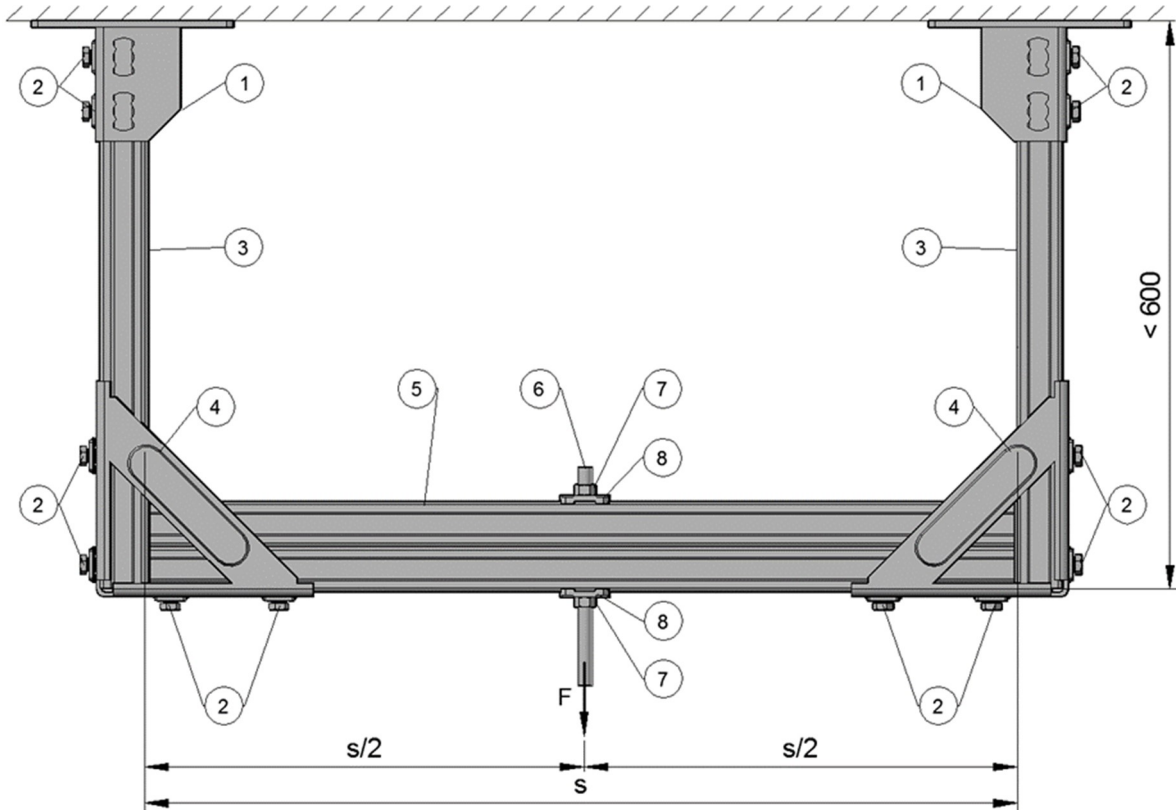




## ΔΗΛΩΣΗ ΕΠΙΔΟΣΕΩΝ

σύμφωνα με το Παράρτημα III του Κανονισμού (ΕΕ) αριθ. 305/2011 (Κανονισμός Προϊόντων Δομικών Κατασκευών)

**1. Μοναδικός κωδικός ταυτοποίησης του τύπου του προϊόντος:**  
Τραπεζοειδές πλαίσιο Hilti



Τραπεζοειδές πλαίσιο με  $s = 700 \text{ mm}$ ,  $1000 \text{ mm}$ ,  $1250 \text{ mm}$  και κεντρική σύνδεση για εισαγωγή φορτίου

Θέση	Αριθμός στοιχείου	Προσδιορισμός
1	369651	MQP-21-72
2	2184853	MQN-B
3	369596, 369597, 2048102, 2048103	MQ-41/3 ή MQ-41/3 LL
4	369665	MQW-S/2
5	369603, 369604	MQ-41 D
6	339797, 216420, 216421	Ντίζα M12
7	216467	Εξαγωνικό περικόχλιο M12
8	2199456	MQZ-L13



**2. Αριθμός τύπου, παρτίδας ή σειράς ή οποιοδήποτε άλλο στοιχείο επιτρέπει την ταυτοποίηση του προϊόντος δομικών κατασκευών, όπως προβλέπει το άρθρο 11 παράγραφος 4:** Ο αριθμός τύπου και ο αριθμός παρτίδας αναγράφονται στη συσκευασία

**3. Προβλεπόμενη χρήση ή χρήσεις του προϊόντος δομικών κατασκευών, σύμφωνα με την ισχύουσα εναρμονισμένη τεχνική προδιαγραφή, όπως προβλέπεται από τον κατασκευαστή:**

Τεχνικός εξοπλισμός υποστήριξης για υπηρεσίες δομικών κατασκευών όπως σωλήνες, αγωγοί και καλώδια σύμφωνα με την εναρμονισμένη τεχνική προδιαγραφή EEA 280016-00-0602

**4. Όνομα, καταχωρισμένη εμπορική επωνυμία ή κατατεθέν σήμα και διεύθυνση επικοινωνίας του κατασκευαστή, όπως απαιτείται σύμφωνα με το Άρθρο 11 παράγραφος 5:**

Hilti Corporation, Feldkircherstrasse 100, 9494 Schaan, Liechtenstein

**5. Όπου εφαρμόζεται, όνομα και διεύθυνση επικοινωνίας του εξουσιοδοτημένου αντιπροσώπου, η εντολή του οποίου καλύπτει τα καθήκοντα που προβλέπονται στο άρθρο 12 παράγραφος 2: Δ/Ε**

**6. Σύστημα ή συστήματα αξιολόγησης και επαλήθευσης σταθερότητας επιδόσεων προϊόντος δομικών κατασκευών, όπως ορίζεται στο Παράρτημα V: Σύστημα 3**

**7. Σε περίπτωση δήλωσης επιδόσεων σχετικά με προϊόν του τομέα δομικών κατασκευών που καλύπτεται από εναρμονισμένο πρότυπο: Δ/Ε**

**8. Σε περίπτωση δήλωσης επιδόσεων που αφορά σε προϊόν του τομέα δομικών κατασκευών για το οποίο έχει εκδοθεί Ευρωπαϊκή Τεχνική Αξιολόγηση:**

Το Deutsches Institut für Bautechnik (DIBt) εξέδωσε την ETA 18/0133 με βάση το EEA Αρ. 280016-00-0602. Το MFPA Leipzig εκτέλεσε τα καθήκοντα εξωτερικού φορέα υπό το σύστημα 3 και εξέδωσε την έκθεση αξιολόγησης G 6.1/17-044-1.

**9. Δηλωθείσα(-ες) επίδοση(-εις)**

Ουσιώδη χαρακτηριστικά	Δηλωθείσα(-ες) επίδοση(-εις)	Εναρμονισμένη Τεχνική Προδιαγραφή
Χαρακτηριστικά σε αυξημένη θερμοκρασία	βλέπε ETA 18/0133	EEA Αρ.: 280016-00-0602
Αντίδραση σε φωτιά	A1	

**10. Η επίδοση του προϊόντος που προσδιορίζεται στα σημεία 1 και 2 είναι σύμφωνα με την δηλωθείσα επίδοση στο σημείο 9. Η παρούσα δήλωση επίδοσης εκδίδεται με αποκλειστική ευθύνη του κατασκευαστή που ταυτοποιείται στο σημείο 4.**

Υπογραφή για λογαριασμό και εκ μέρους του κατασκευαστή από:

X

Peter Rupp  
Επικεφαλής Επιχειρησιακής Μονάδας  
Εγκατάστασης

X

Maximilian Schubert  
Επικεφαλής Επιχειρησιακής Μονάδας  
Ποιότητας Εγκατάστασης

Hilti Corporation, Schaan, Ιούλιος 2018