

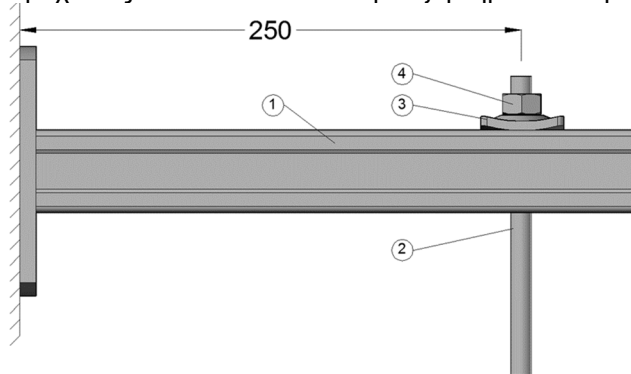


ΔΗΛΩΣΗ ΕΠΙΔΟΣΕΩΝ

σύμφωνα με το Παράρτημα III του Κανονισμού (ΕΕ) αριθ. 305/2011 (Κανονισμός Προϊόντων Δομικών Κατασκευών)

1. Μοναδικός κωδικός ταυτοποίησης του τύπου του προϊόντος:

Βραχίονας Hilti MQK-41/3/300 με εξαρτήματα εισαγωγής φορτίου



Θέση	Αριθμός στοιχείου	Προσδιορισμός
1	370595	MQK-41/3/300
2	339797, 216420, 216421	Ντίζα M12
3	2199453	MQA-M12-B
4	216467	Εξαγωνικό περικόχλιο M12

2. Αριθμός τύπου, παρτίδας ή σειράς ή οποιοδήποτε άλλο στοιχείο επιτρέπει την ταυτοποίηση του προϊόντος δομικών κατασκευών, όπως προβλέπεται το άρθρο 11 παράγραφος 4: Ο αριθμός τύπου και ο αριθμός παρτίδας αναγράφονται στη συσκευασία

3. Προβλεπόμενη χρήση ή χρήσεις του προϊόντος δομικών κατασκευών, σύμφωνα με την ισχύουσα εναρμονισμένη τεχνική προδιαγραφή, όπως προβλέπεται από τον κατασκευαστή:

Τεχνικός εξοπλισμός υποστήριξης για υπηρεσίες δομικών κατασκευών όπως σωλήνες, αγωγοί και καλώδια σύμφωνα με την εναρμονισμένη τεχνική προδιαγραφή EEA 280016-00-0602

4. Όνομα, καταχωρισμένη εμπορική επωνυμία ή κατατεθέν σήμα και διεύθυνση επικοινωνίας του κατασκευαστή, όπως απαιτείται σύμφωνα με το Άρθρο 11 παράγραφος 5:
Hilti Corporation, Feldkircherstrasse 100, 9494 Schaan, Liechtenstein

5. Όπου εφαρμόζεται, όνομα και διεύθυνση επικοινωνίας του εξουσιοδοτημένου αντιπροσώπου, η εντολή του οποίου καλύπτει τα καθήκοντα που προβλέπονται στο άρθρο 12 παράγραφος 2: Δ/Ε

6. Σύστημα ή συστήματα αξιολόγησης και επαλήθευσης σταθερότητας επιδόσεων προϊόντος δομικών κατασκευών, όπως ορίζεται στο Παράρτημα V: Σύστημα 3

7. Σε περίπτωση δήλωσης επιδόσεων σχετικά με προϊόν του τομέα δομικών κατασκευών που καλύπτεται από εναρμονισμένο πρότυπο: Δ/Ε

8. Σε περίπτωση δήλωσης επιδόσεων που αφορά σε προϊόν του τομέα δομικών κατασκευών για το οποίο έχει εκδοθεί Ευρωπαϊκή Τεχνική Αξιολόγηση:

Το Deutsches Institut für Bautechnik (DIBt) εξέδωσε την ETA 18/0177 με βάση το EEA Αρ. 280016-00-0602.



Το MFPA Leipzig εκτέλεσε τα καθήκοντα εξωτερικού φορέα υπό το σύστημα 3 και εξέδωσε την έκθεση αξιολόγησης G 6.1/17-044-1.

9. Δηλωθείσα(-ες) επίδοση(-εις)

Ουσιώδη χαρακτηριστικά	Δηλωθείσα(-ες) επίδοση(-εις)	Εναρμονισμένη Τεχνική Προδιαγραφή
Χαρακτηριστικά σε αυξημένη θερμοκρασία	βλέπε ETA 18/0177	ΕΕΑ Αρ.: 280016-00-0602
Αντίδραση σε φωτιά	A1	

10. Η επίδοση του προϊόντος που προσδιορίζεται στα σημεία 1 και 2 είναι σύμφωνα με την δηλωθείσα επίδοση στο σημείο 9. Η παρούσα δήλωση επίδοσης εκδίδεται με αποκλειστική ευθύνη του κατασκευαστή που ταυτοποιείται στο σημείο 4.

Υπογραφή για λογαριασμό και εκ μέρους του κατασκευαστή από:

X 

X 

Peter Rupp
Επικεφαλής Επιχειρησιακής Μονάδας
Εγκατάστασης

Maximilian Schubert
Επικεφαλής Επιχειρησιακής Μονάδας
Ποιότητας Εγκατάστασης

Hilti Corporation, Schaan, Ιούλιος 2018