

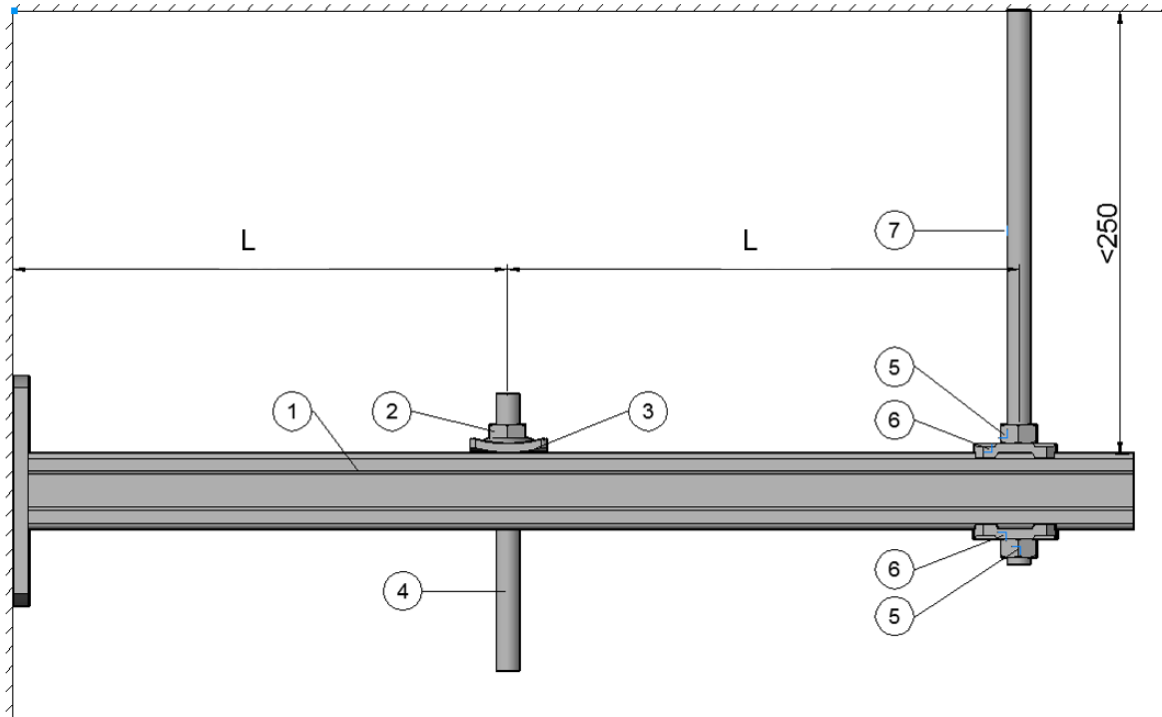


ΔΗΛΩΣΗ ΕΠΙΔΟΣΕΩΝ

σύμφωνα με το Παράρτημα III του Κανονισμού (ΕΕ) αριθ. 305/2011 (Κανονισμός Προϊόντων Δομικών Κατασκευών)

1. Μοναδικός κωδικός ταυτοποίησης του τύπου του προϊόντος:

Αναρτημένοι βραχίονες Hilti MQK-41/3/300, MQK-41/3/450, MQK-41/3/600, MQK-41/300, MQK-41/450, MQK-41/600 με εξαρτήματα εισαγωγής φορτίου



L= 115 mm για MQK-41/3/300 και MQK-41/300

L= 190 mm για MQK-41/3/450 και MQK-41/450

L= 265 mm για MQK-41/3/600 και MQK-41/600

| Θέση | Αριθμός στοιχείου | Προσδιορισμός |
|------|------------------------|--------------------------|
| 1 | 370595 | MQK-41/3/300 |
| | 370596 | MQK-41/3/450 |
| | 370597 | MQK-41/3/600 |
| | 369609 | MQK-41/300 |
| | 369610 | MQK-41/450 |
| | 369611 | MQK-41/600 |
| 2 | 216467 | Εξαγωνικό περικόχλιο M12 |
| 3 | 2199453 | MQA-M12-B |
| 4 | 339797, 216420, 216421 | Ντίζα M12 |
| 5 | 216466 | Εξαγωνικό περικόχλιο M10 |
| 6 | 2199455 | MQZ-L11 |
| 7 | 339795, 339796, 216418 | Ντίζα M10 |



2. Αριθμός τύπου, παρτίδας ή σειράς ή οποιοδήποτε άλλο στοιχείο επιτρέπει την ταυτοποίηση του προϊόντος δομικών κατασκευών, όπως προβλέπει το άρθρο 11 παράγραφος 4: Ο αριθμός τύπου και ο αριθμός παρτίδας αναγράφονται στη συσκευασία

3. Προβλεπόμενη χρήση ή χρήσεις του προϊόντος δομικών κατασκευών, σύμφωνα με την ισχύουσα εναρμονισμένη τεχνική προδιαγραφή, όπως προβλέπεται από τον κατασκευαστή:

Τεχνικός εξοπλισμός υποστήριξης για υπηρεσίες δομικών κατασκευών όπως σωλήνες, αγωγοί και καλώδια σύμφωνα με την εναρμονισμένη τεχνική προδιαγραφή EEA 280016-00-0602

4. Όνομα, καταχωρισμένη εμπορική επωνυμία ή κατατεθέν σήμα και διεύθυνση επικοινωνίας του κατασκευαστή, όπως απαιτείται σύμφωνα με το Άρθρο 11 παράγραφος 5:

Hilti Corporation, Feldkircherstrasse 100, 9494 Schaan, Liechtenstein

5. Όπου εφαρμόζεται, όνομα και διεύθυνση επικοινωνίας του εξουσιοδοτημένου αντιπροσώπου, η εντολή του οποίου καλύπτει τα καθήκοντα που προβλέπονται στο άρθρο 12 παράγραφος 2: Δ/Ε

6. Σύστημα ή συστήματα αξιολόγησης και επαλήθευσης σταθερότητας επιδόσεων προϊόντος δομικών κατασκευών, όπως ορίζεται στο Παράρτημα V: Σύστημα 3

7. Σε περίπτωση δήλωσης επιδόσεων σχετικά με προϊόν του τομέα δομικών κατασκευών που καλύπτεται από εναρμονισμένο πρότυπο: Δ/Ε

8. Σε περίπτωση δήλωσης επιδόσεων που αφορά σε προϊόν του τομέα δομικών κατασκευών για το οποίο έχει εκδοθεί Ευρωπαϊκή Τεχνική Αξιολόγηση:

Το Deutsches Institut für Bautechnik (DIBt) εξέδωσε την ETA 18/0176 με βάση το EEA Αρ. 280016-00-0602.

Το MFPA Leipzig εκτέλεσε τα καθήκοντα εξωτερικού φορέα υπό το σύστημα 3 και εξέδωσε την έκθεση αξιολόγησης G 6.1/17-044-1.

9. Δηλωθείσα(-ες) επίδοση(-εις)

| Ουσιώδη χαρακτηριστικά | Δηλωθείσα(-ες) επίδοση(-εις) | Εναρμονισμένη Τεχνική Προδιαγραφή |
|--|------------------------------|-----------------------------------|
| Χαρακτηριστικά σε αυξημένη θερμοκρασία | βλέπε ETA 18/0176 | EEA Αρ.: 280016-00-0602 |
| Αντίδραση σε φωτιά: Χαλύβδινα εξαρτήματα | A1 | |

10. Η επίδοση του προϊόντος που προσδιορίζεται στα σημεία 1 και 2 είναι σύμφωνα με την δηλωθείσα επίδοση στο σημείο 9. Η παρούσα δήλωση επίδοσης εκδίδεται με αποκλειστική ευθύνη του κατασκευαστή που ταυτοποιείται στο σημείο 4.

Υπογραφή για λογαριασμό και εκ μέρους του κατασκευαστή από:

Peter Rupp
Επικεφαλής Επιχειρησιακής Μονάδας
Εγκατάστασης

Maximilian Schubert
Επικεφαλής Επιχειρησιακής Μονάδας
Ποιότητας Εγκατάστασης

Hilti Corporation, Schaan, Ιούλιος 2018