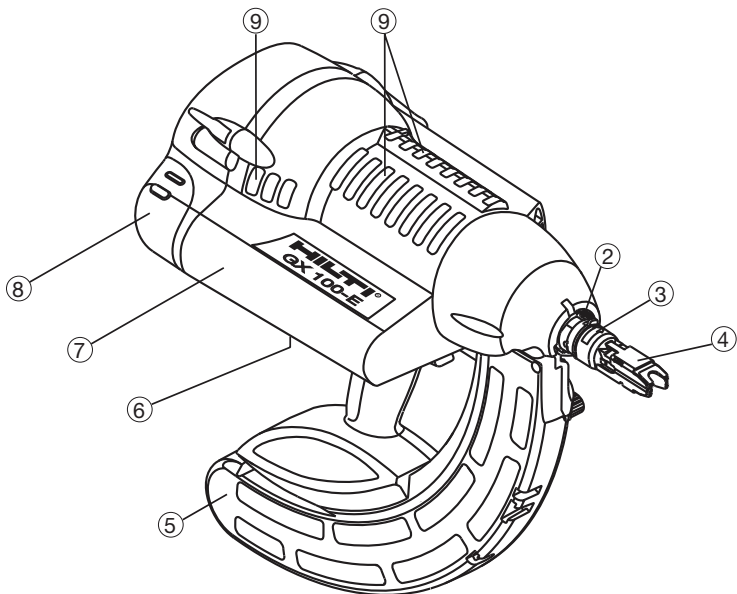
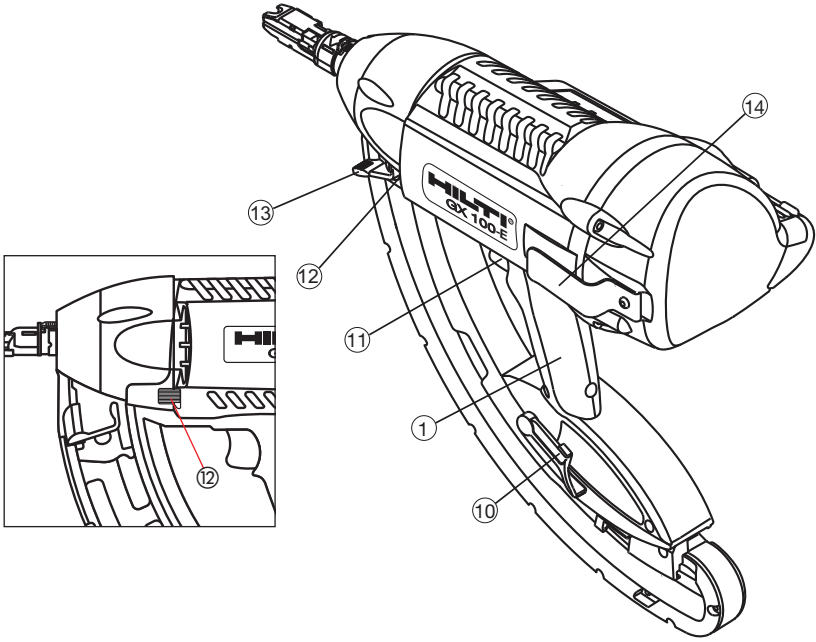


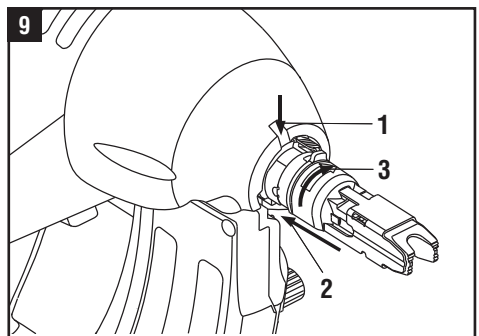
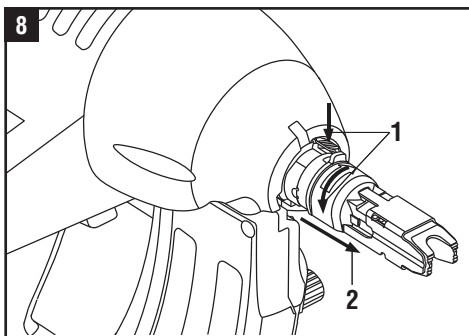
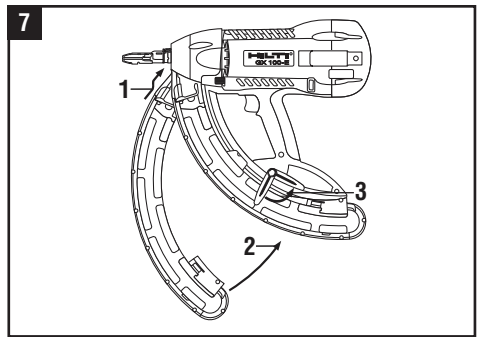
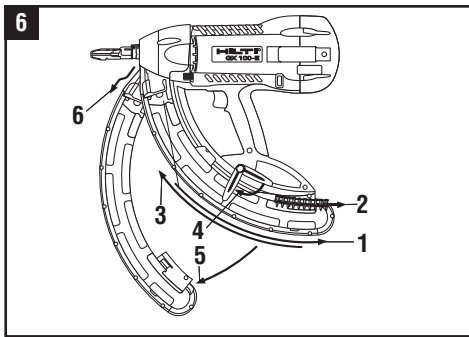
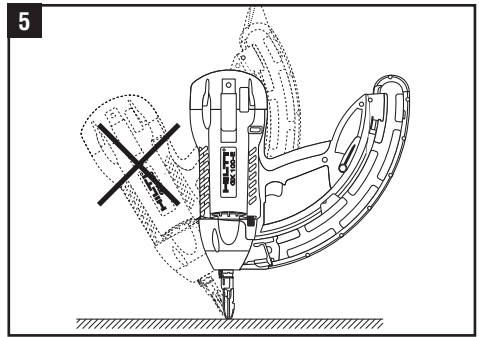
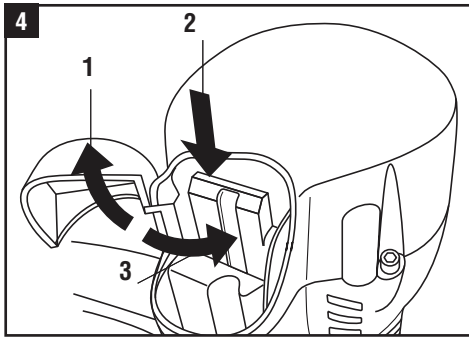
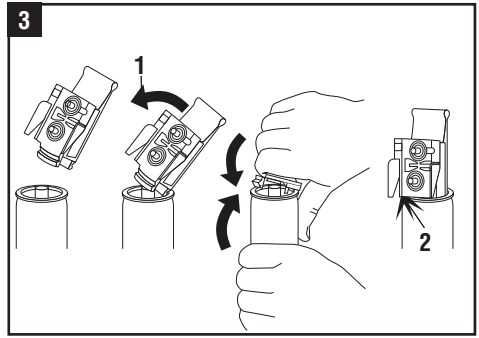
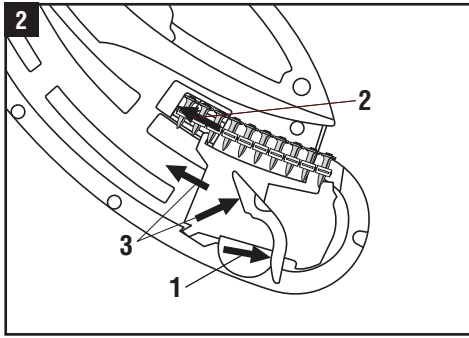
HILTI

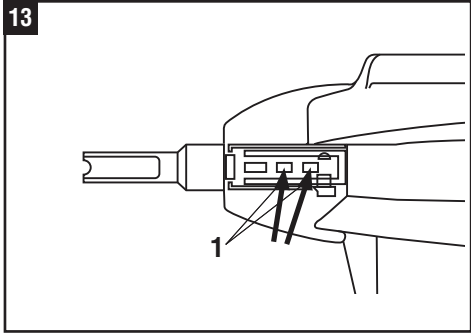
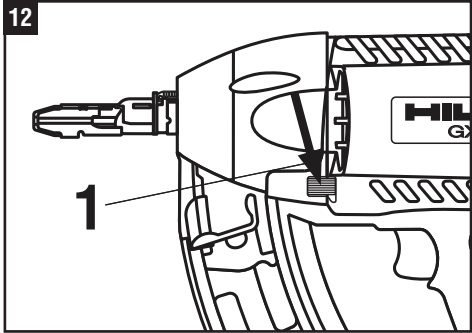
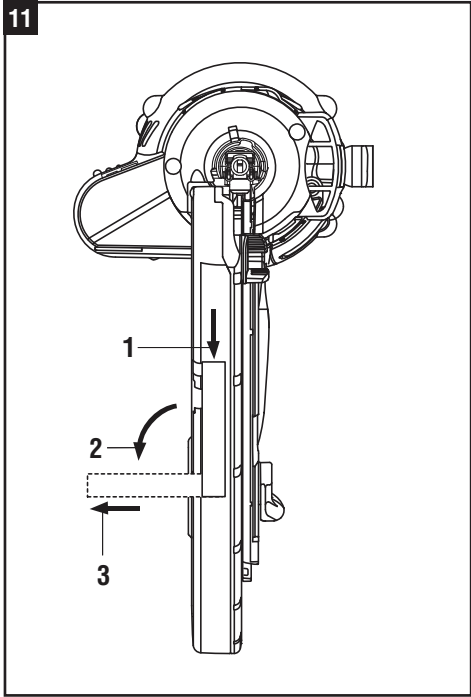
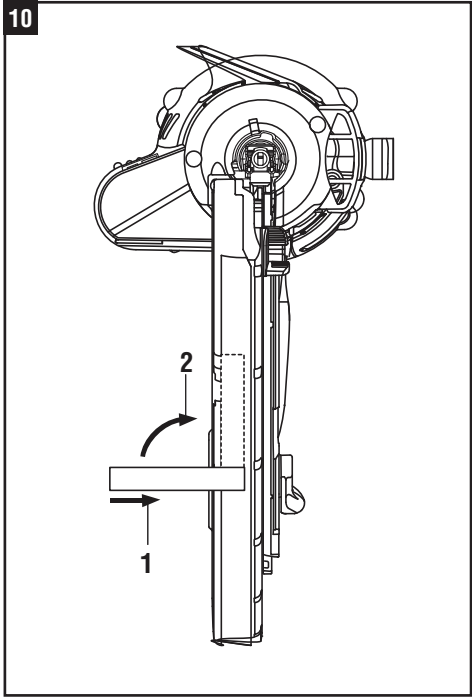
GX 100-E

Bedienungsanleitung	de
Mode d'emploi	fr
Gebruiksaanwijzing	nl
Brugsanvisning	da
Käyttöohje	fi
Bruksanvisning	no
Bruksanvisning	sv
Kasutusjuhend	et
Инструкция по эксплуатации	ru









GX 100-E Gasgerät

Lesen Sie die Bedienungsanleitung vor Inbetriebnahme unbedingt durch.

Bewahren Sie diese Bedienungsanleitung immer beim Gerät auf.

Geben Sie das Gerät nur mit Bedienungsanleitung an andere Personen weiter.

Gerätebauteile **1**

- ① Handgriff
- ② Arretierungstaste
- ③ Gerätenase
- ④ Schiebehülse
- ⑤ Magazin
- ⑥ Typenschild
- ⑦ Gasdosenfach
- ⑧ Gasdosenfachdeckel
- ⑨ Lüftungsschlitze
- ⑩ Verriegelungshebel
- ⑪ Abzug
- ⑫ Rückstelltaste
- ⑬ Nagelschieber
- ⑭ Gürtelhaken

Inhalt	Seite
1. Allgemeine Hinweise	1
2. Beschreibung	2
3. Zubehör und Verbrauchsmaterial	2
4. Technische Daten	3
5. Sicherheitshinweise	3
6. Inbetriebnahme	5
7. Bedienung	6
8. Pflege und Instandhaltung	8
9. Fehlersuche	8
10. Entsorgung	11
11. Herstellergewährleistung Geräte	11
12. EG-Konformitätserklärung	12

1. Allgemeine Hinweise

1.1 Signalworte und ihre Bedeutung

-WARNING-

Für eine möglicherweise gefährliche Situation, die zu schweren Körperverletzungen oder zum Tod führen könnte.

-VORSICHT-

Für eine möglicherweise gefährliche Situation, die zu leichten Körperverletzungen oder zu Sachschaden führen könnte.

-HINWEIS-

Für Anwendungshinweise und andere nützliche Informationen.

1.2 Piktogramme

Warnzeichen



Warnung
vor allgemeiner
Gefahr



Warnung
vor explosionsgefährlichen
Stoffen



Warnung
vor heißer
Oberfläche

Gebotszeichen



Schutzbrille
benutzen



Schutzhelm
benutzen



Gehörschutz
benutzen

Symbole



Vor Benutzung
Bedienungsan-
leitung lesen

1 Die Zahlen verweisen jeweils auf Abbildungen. Die Abbildungen zum Text finden Sie auf den ausklappbaren Umschlagseiten. Halten Sie diese beim Studium der Anleitung geöffnet.

Im Text dieser Bedienungsanleitung bezeichnet «das Gerät» immer das Gasgerät GX100-E.

Ort der Identifizierungsdetails auf dem Gerät

Die Typenbezeichnung und die Serienkennzeichnung sind auf dem Typenschild Ihres Geräts angebracht. Übertragen Sie diese Angaben in Ihre Bedienungsanleitung und beziehen Sie sich bei Anfragen an unsere Vertretung oder Servicestelle immer auf diese Angaben.

Typ: GX 100-E

Serien Nr.:

2. Beschreibung

Das Gerät dient zum Setzen von speziell hergestellten Nägeln in Beton, Stahl und andere für die Direktmontage geeignete Untergründe (siehe Handbuch der Befestigungstechnik). Das Kolbenprinzip gewährleistet eine optimale Arbeits- und Befestigungssicherheit. Als Treibmittel wird Gas eingesetzt.

Das Gerät, die Gasdose, der Ventilkopf und die Befestigungselemente bilden eine technische Einheit. Das bedeutet, dass ein problemloses Befestigen mit diesem Gerät nur dann gewährleistet werden kann, wenn die speziell für das Gerät hergestellten Hilti Befestigungselemente und Gasdosen verwendet werden. Nur bei Beachtung dieser Bedingungen gelten die von Hilti angegebenen Befestigungs- und Anwendungsempfehlungen.

2.1 Kolbenprinzip

Die Energie der Gasladung wird auf einen Kolben übertragen, dessen beschleunigte Masse den Nagel in den Untergrund treibt. Da rund 95% der kinetischen Energie im Kolben verbleibt, dringt das Befestigungselement mit einer stark verminderten Geschwindigkeit von weniger als 100 m/s kontrolliert in den Untergrund ein. Das Abstop-

pen des Kolbens im Gerät beendet zugleich den Setzvorgang. So sind bei korrekter Anwendung gefährliche Durchschüsse praktisch unmöglich.

2.2 Fallsicherung

Durch die Kopplung von Zündmechanismus und Anpressweg ist eine Fallsicherung gegeben. Bei einem Aufprall des Geräts auf einen harten Untergrund kann deshalb keine Zündung erfolgen, egal in welchem Winkel das Gerät auftrifft.

2.3 Abzugsicherung

Die Abzugsicherung gewährleistet, dass bei alleiniger Betätigung des Abzugs der Setzvorgang nicht ausgelöst wird. Ein Setzvorgang lässt sich nur auslösen, wenn das Gerät zusätzlich auf einen festen Untergrund angedrückt ist.

2.3.1 Anpresssicherung

Um den Setzvorgang einzuleiten ist eine deutliche Anpresskraft auf einen festen Untergrund erforderlich.

3. Zubehör, Verbrauchsmaterial

Gasdose mit schwarzem Ventilkopf	GC 11	Standard
Gasdose mit grauem Ventilkopf	GC 11 HA	> 1200 m (3900 ft) und/oder hohe Setzfrequenz
Gerätenase	X-100-E TN	
Magazin	X-GM 20	
Magazin	X-GM 40	
Stütze	X-100 SL	
Hitzepolster	X-100 HP	
Durchschlag	X-100 NP	
Fixbridenhalter	X-WH 100-M	
Nägel	Länge	Magaziniert in Streifen zu
X-GHP 20 MX	20 mm ($\frac{3}{4}$ "	10 Stück
X-GN 27 MX	27 mm (1"	10 Stück
X-EGN 14 MX	14 mm ($\frac{1}{2}$ "	10 Stück
		für Untergrundmaterial
		Beton
		Verputztes Mauerwerk (1 cm)
		Kalksandstein / Betonmauerwerk
		Stahl

4. Technische Daten

Gerät mit Magazin und Gasdose

Gewicht	3,80 kg	(8,37 lbs)
Dimension (LxBxH)	425x172x330 mm	(16 ³ / ₄ "x 6 ³ / ₄ "x 13")
Nagellänge	max. 39 mm	max. (1 ⁹ / ₁₆ "
Nageldurchmesser	Ø 3,0 mm	(Ø 118 in.)
Magazinkapazität X-GM 20	20 + 2 Nägel	
Anpressweg	ca. 36 mm	(1 ⁷ / ₁₆ "
Anpresskraft	ca. 120 N	(27 lbs)
Anwendungstemperatur / Umgebungstemperatur	-5°C bis 45°C	(23°F bis 113°F)
Max. Setzfrequenz	600 pro 30 Min. 1000 pro Stunde	

Lärminformationen: Ergebnisse für 1 mm Blech auf Beton B45

1b) Schalleistungspegel $L_{WA, 1S}$	109 dB (A)
arbeitsplatzbezogener Emissionswert $L_{pA,max}$ (gemessen am Ort der Ohren der Bedienungsperson)	102 dB (A)
1e) Messflächenschalldruckpegel $\bar{L}_{pA, 1S}$	96 dB (A)

(Abweichende Arbeitsbedingungen können zu anderen Emissionswerten führen)

Gasdose

Kapazität	1 Dose für 750 Nägel
Empfohlene Transport- und Lagertemperatur	+5°C bis +25°C (41°F bis 77°F)

Die Gasdose steht unter Druck.

Schützen Sie die Gasdose vor Sonnenbestrahlung.

Die Gasdose darf nie Temperaturen über 50°C (122°F) ausgesetzt werden.

Enthält Dimethyläther, Isobutan, Propylen, Propan, Butan, Ethanol und Isoparaffin

Gasdose Nicht nachfüllbar

Technische Änderungen vorbehalten

5. Sicherheitshinweise

5.1 Grundlegende Sicherheitsvermerke

Neben den sicherheitstechnischen Hinweisen in den einzelnen Kapiteln dieser Bedienungsanleitung sind folgende Bestimmungen jederzeit strikt zu beachten.

5.2 Bestimmungsgemäße Verwendung

Das Gerät dient vornehmlich dem professionellen Benutzer. Angewendet wird es in der Elektro- und SHK-Branche sowie für geeignete Anwendungen im Bauhaupt- und Baunebengewerbe zum Setzen von Nägeln in Beton, Stahl, Kalksandstein, Betonmauerwerk und verputztes Mauerwerk.



- Manipulationen oder Veränderungen am Gerät sind nicht erlaubt.

- Benutzen Sie, um Verletzungsgefahren zu vermeiden, nur original Hilti Zubehör und Verbrauchsmaterial.
- Beachten Sie die Angaben zu Betrieb, Pflege und Instandhaltung in der Bedienungsanleitung.
- Richten Sie das Gerät nicht gegen sich oder eine andere Person.
- Pressen Sie das Gerät nicht gegen Ihre Hand oder einen anderen Körperteil (bzw. einer anderen Person).
- Setzen Sie keine Nägel in Untergrundmaterial, das ungeeignet ist wie:
 - Material das zu hart ist wie z.B. geschweisster Stahl und Gussstahl.
 - Material das zu weich ist wie z.B. Holz und Gipskarton.
 - Material das zu spröde ist wie z.B. Glas und Fliesen.
 Das Setzen in diese Materialien kann einen Nagelbruch oder ein Durchsetzen verursachen.

- Vom Gerät und seinen Hilfsmitteln können Gefahren ausgehen, wenn sie von unausgebildetem Personal unsachgemäss behandelt oder nicht bestimmungsgemäss verwendet werden.
- Betätigen Sie den Abzug nur, wenn das Gerät Kontakt mit dem Untergrundmaterial hat.
- Halten Sie das Gerät immer fest und rechtwinklig zum Untergrundmaterial. Dadurch wird ein Ablenken des Nagels vom Untergrundmaterial verhindert.
- Setzen Sie nie einen Nagel durch eine zweite Setzung nach, es kann zu Nagelbrüchen führen.
- Setzen Sie nie in ein bestehendes Loch, ausser wenn es von Hilti empfohlen wird.
- Beachten Sie immer die Anwendungsrichtlinien.

5.3 Sachgemässe Einrichtung der Arbeitsplätze



- Tragen Sie rutschfestes Schuhwerk und sorgen Sie jederzeit für sicheren Stand.
- Vermeiden Sie eine ungünstige Körperhaltung.
- Setzen Sie das Gerät nicht Niederschlägen aus, benutzen Sie es nicht in feuchter oder nasser Umgebung sowie in der Nähe von brennbaren Flüssigkeiten oder Gasen.
- Sorgen Sie für eine gute Beleuchtung.
- Setzen Sie das Gerät nur in gut belüfteten Arbeitsbereichen ein.
- Halten Sie das Arbeitsumfeld frei von Gegenständen an denen Sie sich verletzen könnten.
- Das Gerät darf nur handgeführt eingesetzt werden.
- Halten Sie bei der Betätigung des Geräts die Arme gebeugt (nicht gestreckt).
- Halten Sie beim Arbeiten andere Personen, insbesondere Kinder, vom Wirkungsbereich fern.
- Vergewissern Sie sich, bevor Sie Nägel setzen, dass sich niemand hinter oder unter dem Arbeitsplatz aufhält.
- Halten Sie den Handgriff trocken, sauber und frei von Öl und Fett.

5.4 Allgemeine Sicherheitsmassnahmen

- Das Gerät darf nur in einwandfreiem Zustand bestimmungsgemäss betrieben werden.
- Lassen Sie ein geladenes Gerät nie unbeaufsichtigt.
- Entladen Sie das Gerät immer vor Reinigungs-, Service- und Unterhaltsarbeiten und vor Arbeitsunterbrüchen (Gasdose und Nägel entfernen).
- Nicht in Gebrauch stehende Geräte müssen entladen und getrennt von der Gasdose an einem trockenen, hochgelegenen oder abgeschlossenen Ort ausserhalb der Reichweite von Kindern, aufbewahrt werden.
- Nehmen Sie für den Transport die Gasdose aus dem Gerät.
- Verwenden Sie das Gerät nicht, wenn Teile beschädigt oder gebrochen sind.

5.4.1 Mechanisch



- Verwenden Sie nur Nägel, die für das Gerät zugelassen sind.
- Füllen Sie keine Nägel in das Magazin, wenn es nicht korrekt an das Gerät montiert ist. Die Nägel können herausgeschleudert werden.

5.4.2 Thermisch



- Lassen Sie das Gerät abkühlen, wenn es heiss ist.
- Überschreiten Sie nicht die maximale Setzfrequenz (Anzahl Setzungen pro Zeiteinheit). Das Gerät könnte sonst überhitzt werden.

5.4.3 Gase



-WARNUNG-

Flüssiggas unter Druck.

Beachten Sie die Gefahren- und Erste-Hilfefinweise auf der Gasdose.

Das Gas ist äusserst leicht entflammbar (Enthält: Dimethyläther, Isobutan, Propylen, Propan, Butan, Ethanol und Isoparaffin).

Die Gasdose kann nicht nachgefüllt werden.

- Setzen Sie keine beschädigten Gasdosen ein.
- Versuchen Sie nicht, eine Gasdose zu öffnen.
- Sprühen Sie nie Gas gegen Personen und andere Lebewesen.
- Halten Sie das Gas von allen Zündquellen wie offenem Feuer, Funken, Zündflammen, statischen Entladungen und sehr warmen Oberflächen fern.
- Rauchen Sie nicht während der Anwendung.
- Versuchen Sie nicht die Gasdose gewaltsam zu öffnen, zu verbrennen, zusammen zu drücken oder für irgendeinen andern Zweck wieder zu verwenden.

Lagerung

- Lagern Sie keine Gasdosen in einem bewohnten Raum oder in einen Raum, der zu einem bewohnten Raum führt.
- Bewahren Sie die Gasdosen nur in gut belüfteten und trockenen Bereichen auf.
- Bewahren Sie die Gasdose ausserhalb der Reichweite von Kindern auf.
- Setzen Sie die Gasdosen nicht dem direkten Sonnenlicht oder Temperaturen über 50°C (122°F) aus.
- Empfohlene Lagertemperatur 5°C bis 25°C (41°F bis 77°F).

Erste Hilfe

-WARNUNG-

- Direkter Kontakt mit dem Flüssiggas kann Frostbeulen oder schwere Verbrennungen zur Folge haben.

- Hat eine Person Gas eingeatmet, führen Sie sie ins Freie und bringen Sie sie in eine bequeme Lage.
- Ist eine Person bewusstlos, bringen Sie sie in eine stabile Seitenlage. Atmet die Person nicht, beatmen Sie sie künstlich und wenden Sie wenn nötig Sauerstoff an.
- Bei Augenkontakt mit Gas spülen Sie die offenen Augen während mehrerer Minuten mit fließendem Wasser.
- Bei Hautkontakt mit Gas waschen Sie die Kontaktfläche sorgfältig mit Seife und warmem Wasser. Wenden Sie nachträglich eine Hautcreme an.
- Wenn nötig ziehen Sie einen Arzt zu.

5.5 Anforderung an den Benutzer

- Das Gerät ist für den professionellen Benutzer bestimmt.
- Das Gerät darf nur von autorisiertem, eingewiesenem Personal bedient, gewartet und instand gehalten werden. Dieses Personal muss speziell über die auftretenden Gefahren unterrichtet sein.

- Arbeiten Sie stets konzentriert. Gehen Sie überlegt vor und verwenden Sie das Gerät nicht, wenn Sie unkonzentriert sind.

5.6 Persönliche Schutzausrüstung

- Der Benutzer und die sich in der Nähe aufhaltenden Personen müssen während der Benutzung und Fehlerbehebung des Geräts eine geeignete Schutzbrille, einen Schutzhelm und einen Gehörschutz benutzen.



5.7 Schutzeinrichtung

- Setzen Sie das Gerät nie ein wenn die Schiebehülse (Schutzeinrichtung) beschädigt ist oder entfernt wurde.

de

6. Inbetriebnahme



-WARNUNG-

Im Magazin dürfen keine Nägel sein.
Die Gasdose muss aus dem Gasdosenfach entfernt sein.

6.1 Nägel einlegen 2

1. Ziehen Sie den Nagelschieber zurück, bis er einrastet.
- HINWEIS-**
Der Nagelschieber muss einrasten.
2. Schieben Sie die Nägel in das Magazin (maximal 2 Streifen à 10 Nägel).
 3. Entriegeln Sie den Nagelschieber und lassen Sie ihn langsam nach vorne gleiten.

6.2 Gasdose vorbereiten 3

1. Setzen Sie den Ventilkopf an den Innenrand der Gasdose.
 2. Pressen Sie den Ventilkopf auf die Gasdose bis er einrastet.
- HINWEIS-**
Kontrollieren Sie den richtigen Sitz des Ventilkopfs auf dem Ventil Sitz. Leichtes Spiel ist normal.

-VORSICHT-

Ein einmal auf die Gasdose aufgesetzter Ventilkopf darf nicht mehr abgenommen werden, ausser er wird der Entsorgung zugeführt.

6.3 Gasdose einlegen 4

1. Schwenken Sie den Deckel des Gasdosenfachs am Gerät auf.
 2. Schieben Sie die Gasdose mit dem Boden voran in das Gasdosenfach bis sie einrastet.
- HINWEIS-**
Der Pfeil auf dem Ventilkopf muss nach aussen und die weisse Platte gegen das Gerät zeigen.
3. Schwenken Sie den Deckel des Gasdosenfachs zu, bis er einrastet.

7. Bedienung





de


-HINWEIS-

Beim Festhalten mit der zweiten Hand müssen Sie die Hand so platzieren, dass Sie keine Lüftungsschlitze oder Öffnungen verdecken.

-VORSICHT-

Nie einen Nagel durch eine zweite Setzung nachsetzen.

-WARNUNG-	
	<ul style="list-style-type: none">• Durch das Setzen der Nägel kann Material absplintern.• Abgesplittertes Material kann Körper und Augen verletzen.• Benutzen Sie eine Schutzbrille und einen Schutzhelm.
	

-VORSICHT-	
	<ul style="list-style-type: none">• Das Setzen der Nägel wird durch die Zündung eines Gas- Luftgemischs ausgelöst.• Zu starker Schall kann das Gehör schädigen.• Benutzen Sie einen Gehörschutz.

-WARNUNG-	
	<ul style="list-style-type: none">• Durch Anpressen auf einen Körperteil (z.B. Hand) wird das Gerät, nicht bestimmungsgemäss, einsatzbereit gemacht.• Die Einsatzbereitschaft ermöglicht eine Setzung auch in Körperteile.• Pressen Sie das Gerät nie gegen Körperteile.

7.1 Betrieb 5

-HINWEIS-

Eine Setzung ist nur möglich, wenn im Magazin mehr als 2 Nägel sind.

1. Setzen Sie das Gerät rechtwinklig auf die Arbeitsfläche und pressen Sie es bis zum Anschlag an.
2. Lösen Sie durch Drücken des Abzugs die Setzung aus.

7.2 Magazin demontieren

-HINWEIS-

Vor jedem Magazinwechsel muss das Gerät entladen werden (siehe 7.6).

7.2.1 Magazin abnehmen 6

1. Ziehen Sie den Nagelschieber zurück, bis er einrastet.
- #### -HINWEIS-
- Der Nagelschieber muss richtig einrasten.
2. Entnehmen Sie alle Nägel aus dem Magazin.
 3. Entriegeln Sie den Nagelschieber und lassen Sie ihn langsam nach vorne gleiten.
 4. Schieben Sie den Verriegelungshebel nach unten in Richtung des Magazins.
 5. Schwenken Sie das Magazin nach vorne vom Gerät weg.
 6. Hängen Sie das Magazin vom Gerät ab.

7.2.2 Magazin einsetzen 7

1. Hängen Sie das Magazin am Gerät ein.
- #### -HINWEIS-
- Der Verriegelungshebel muss geöffnet sein.
2. Führen Sie das Magazin gegen das Gerät, bis es mit den Konturen des Geräts übereinstimmt.
 3. Schliessen Sie den Verriegelungshebel, bis er einrastet.

7.3 Gerätenase

7.3.1 Gerätenase demontieren 8

1. Drücken Sie die Arretierungstaste und drehen Sie die Gerätenase gegen die Pfeilrichtung.
2. Halten Sie die Arretierungstaste gedrückt und ziehen Sie die Gerätenase nach vorne vom Gerät.

7.3.2 Gerätenase montieren 9

1. Richten Sie die Arretierungstaste der Gerätenase auf die Kerbe am Gerät aus.
2. Schieben Sie die Gerätenase bis zur End-Position auf das Gerät.
3. Drehen Sie die Gerätenase in Pfeilrichtung bis sie einrastet.

7.4 Stütze

7.4.1 Stütze montieren 10

1. Schieben Sie die Stütze in einem 90° Winkel in den Schlitz am Magazin.
2. Drehen Sie die Stütze um 90° und rasten Sie sie ein.

7.4.2 Stütze demontieren 11

1. Lösen Sie durch Drücken des Federelements die Stütze.
2. Drehen Sie die Stütze um 90°.
3. Ziehen Sie die Stütze in einem 90° Winkel vom Magazin.

7.5 Kolbenfehlerstand beheben 12

-HINWEIS-

Ein Kolbenfehlerstand ist daran erkennbar, dass sich die Gerätenase nach dem Abheben nicht nach vorne in ihre Ausgangsstellung bewegt hat.

Durch Drücken der Rückstelltaste wird ein Kolbenfehlstand behoben. Anschliessend können wieder Setzungen ausgeführt werden. In Ausnahmefällen kann die erste Setzung nach dem Drücken der Rückstelltaste eine Leersetzung (ohne Nagel) sein.

1. Drücken Sie die Rückstelltaste (der Schaltweg führt leicht nach unten).

7.6 Gerät entladen

1. Schwenken Sie den Deckel des Gasdosenfachs auf.
2. Entriegeln Sie die Gasdose durch drücken in Pfeilrichtung am Ventilkopf.
3. Nehmen Sie die Gasdose aus dem Gasdosenfach.

-VORSICHT-

Ein einmal auf den Ventilsitz (Gasdose) aufgesetzter Ventilkopf darf nicht mehr abgenommen werden, ausser er wird der Entsorgung zugeführt. Legen Sie die Gasdose mit dem Ventilkopf in den Gerätekoffer.

4. Schwenken Sie den Deckel des Gasdosenfachs zu.
5. Ziehen Sie den Nagelschieber zurück bis er einrastet.

-HINWEIS-

Der Nagelschieber muss richtig einrasten.

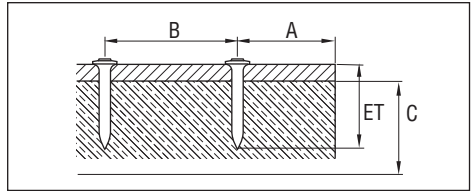
6. Entfernen Sie die Nägel aus dem Magazin.
7. Entriegeln Sie den Nagelschieber am Magazin und lassen Sie ihn langsam nach vorne gleiten.

7.7 Anwendungsrichtlinien

Für detaillierte Informationen fordern Sie bitte von Ihrer Hilti-Marktorganisation das Handbuch der Befestigungstechnik oder gegebenenfalls nationale Vorschriften an.

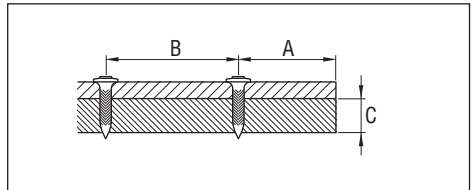
Beton

A = min. Kantenabstand	= 70 mm (2 ³ / ₄ "
B = min. Achsabstand	= 80 mm (3 ¹ / ₈ "
C = min. Untergrunddicke	= 100 mm (4"



Stahl

A = min. Kantenabstand	= 15 mm (5/8"
B = min. Achsabstand	= 20 mm (3/4"
C = min. Untergrunddicke	= 4 mm (5/32"



8. Pflege und Instandhaltung

-WARNUNG-

Vor Pflege und Instandhaltungsarbeiten muss das Gerät entladen werden (Gasdose und Nägel aus dem Gerät entfernen).

8.1 Pflege des Geräts


- Entfernen Sie regelmässig die Kunststoffreste von der Gerätenase.
- Betreiben Sie das Gerät nie mit verstopften Lüftungsschlitzen! Reinigen Sie die Lüftungsschlitze vorsichtig mit einer trockenen Bürste.
- Verhindern Sie das Eindringen von Fremdkörpern in das Innere des Geräts.
- Reinigen Sie die Geräteaussenseite regelmässig mit einem leicht angefeuchteten Putzlappen.
- Verwenden Sie kein Sprühergerät, Dampfstrahlgerät oder fließendes Wasser zur Reinigung!
- Halten Sie die Griffpartien am Gerät immer frei von Öl und Fett.
- Verwenden Sie keine silikonhaltigen Pflegemittel.
- Verwenden Sie keinen Hilti-Spray oder ähnliche Schmier- und/oder Pflegemittel.

-VORSICHT-

- Beschädigen Sie den Nageldetektor nicht 

8.2 Instandhaltung

Prüfen Sie regelmässig alle aussenliegenden Teile des Geräts auf Beschädigungen und alle Bedienungselemente auf einwandfreie Funktion. Betreiben Sie das Gerät nicht, wenn Teile beschädigt sind oder Bedienelemente nicht einwandfrei funktionieren. Lassen Sie das Gerät vom Hilti-Service reparieren.

-VORSICHT-	
	<ul style="list-style-type: none"> ● Das Gerät kann durch den Einsatz heiss werden. ● Sie können sich Körperteile verbrennen. ● Lassen Sie das Gerät abkühlen.

8.3 Kontrolle nach Pflege- und Instandhaltungsarbeiten

Nach Pflege- und Instandhaltungsarbeiten und vor dem Einlegen der Gasdose ist zu prüfen, ob die Schiebehülse (Schutzeinrichtung) angebracht ist und fehlerfrei funktioniert (ohne Kraftaufwand verschiebbar ist).

9. Fehlersuche

-WARNUNG-

Vor Fehlerbehebungsarbeiten muss das Gerät entladen werden (Gasdose und Nägel aus dem Gerät entfernen).

Fehler	Mögliche Ursache	Behebung
Geringe Energie (zu grosse Nagelvorstände)	Gasdose ist fast leer	Neue Gasdose einsetzen
	Ventilkopf ist defekt	Neuen Ventilkopf auf neue Gasdose aufsetzen
	Fremdkörper im Bereich Magazin/ Gerätenase verklemmt. Gerät kollabiert (Vorwärtsbewegung der Gerätenase nach dem Abheben vom Untergrund in die Ausgangsstellung) nicht vollständig oder zu langsam. (Grobprüfung: Axial-Spiel Gerätenase prüfen [Soll: 1–2mm])	Magazin entfernen. Fremdkörper entfernen. Falls nicht erfolgreich: Gerät einsenden an Hilti Reparatur Center
	Zu tiefe Betriebstemperatur	Auf Zimmertemperatur (~20°C / ~68°F) vorgewärmte Dose verwenden. (In der Hosentasche oder im warmen Raum vorgewärmte Dose verwenden)
	Kolbenfehlstand	-WARNUNG- Wärmen Sie die Gasdose nicht mit heissen Gegenständen oder einer Flamme auf. Siehe Kolbenfehlstand

Kolbenfehlstand	Gerät ist zu heiss	Per Druckknopf entriegeln (Rückstellaste 12), weiter setzen (evtl. eine Leersetzung) Evtl. Gerät abkühlen lassen
	Gasdose ist fast leer	Neue Gasdose, mit neu aufgestecktem Ventilkopf, einsetzen
Keine Zündung	Gasdose ist fast leer	Neue Gasdose einsetzen
	Ventilkopf ist defekt	Neuer Ventilkopf auf neue Gasdose aufsetzen
	Ventilkopf falsch / nicht vollständig aufgesetzt	Ventilkopf korrekt auf die Gasdose aufsetzen
	Gasdose ist nicht richtig im Gerät eingesetzt	Gasdose richtig im Gerät einsetzen
	Zu tiefe Betriebstemperatur	Auf Zimmertemperatur (~20°C / ~68°F) vorgewärmte Gasdose verwenden.
	Ferromagnetische Fremdkörper haften am Magazin	Fremdkörper vom Magazin entfernen
	Magazin ist defekt	Mit anderem Magazin probieren
	Ventilkopf dosiert nicht richtig	Gasdose entnehmen und abkühlen lassen oder wiederholt Ventilkopf betätigen (weisse Platte am Ventilkopf gegen den Ventilkopf drücken, bis der Ventilkopf wieder funktioniert. -WARNUNG- Düsenöffnung nie gegen Lebewesen, offene Flammen oder heisse Gegenstände richten.
	Elektronik ist defekt	Falls Elektronik defekt, ist keine unmittelbare Fehlerbehebung möglich. Reparatur in Hilti Reparatur Center
-VORSICHT-		
Vor den nachfolgend mit * bezeichneten Manipulationen 10 Sekunden warten und anschliessend wenn möglich die Gasdose mit dem Ventilkopf aus dem Gasdosenfach entfernen.		
Nagel in Bolzenführung verklemmt	Mehrere Nägel sind aufeinander gesetzt	* Magazin und Gerätenase abnehmen, Nägel nach vorne herausziehen * Gerätenase abnehmen, Nägel nach hinten zurückschlagen
Nagel in „Führung“ (Magazin-Stahlteil) verklemmt	Nagel hat sich beim Setzvorgang verklemmt	* Magazin abnehmen, Nagel entfernen
Gerät kollabiert nicht (Vorwärtsbewegung der Gerätenase nach dem Abheben vom Untergrund)	Kolbenfehlstand	* Siehe Kolbenfehlstand
	Nagel ist unter Taster verklemmt	* Magazin abnehmen, Nagel entfernen. -VORSICHT- Taster und Nageldetektor nicht beschädigen 13
	Nageldetektion verklemmt Bügel (evtl. aufgrund von Verschmutzung)	* Gerätenase von Hand oder mit Zange herausziehen
	Abzug ist in der hinteren Stellung verklemmt	* Abzug mit Zange oder von Hand in Ausgangsstellung bringen
	Lose Nägel / Fremdkörper in Abdeckhaube	* Magazin abnehmen, Fremdkörper entfernen. Reparatur in Hilti Reparatur Center
Gasdose kann nicht entnommen werden	Gerät kollabiert nicht	* Magazin abnehmen, Nagel entfernen. Deckel des Gasdosenfachs öffnen und Ventilkopf in Pfeilrichtung nach aussen drücken, bis der Ventilkopf von Gasdose abspringt. Ventilkopf und Dose einzeln entnehmen

Magazin: Nagelschieber klemmt	Verschmutzung	Von aussen reinigen Mit Druckluft reinigen
	Fremdkörper	Fremdkörper von aussen entfernen
Magazin nicht montierbar	Gummi-Puffer auf Rasthaken des Magazins fehlt	Gummi-Puffer ersetzen
	Verriegelungshebel nicht ganz nach unten (90°) gedreht	Verriegelungshebel ganz nach unten (90°) drehen
Anpressen nicht möglich	Magazin leer, bzw. nur 1 oder 2 Nägel im Magazin	Magazin laden
	Auf Fremdkörper angepresst	Auf saubere Unterlage anpressen
	Kunststoffrest in Gerätenase verklemt	Kunststoffrest entfernen
	Nagelschieber in hinterer Rastposition	Nagelschieber lösen
	Nagelschieber klemmt	Nagelschieber lösen Magazin reinigen / Fremdpartikel entfernen
	Hülse verdreht, nicht in eingerasteter Stellung	Hülse in richtige Stellung bringen
	Gasdose nicht richtig in das Gerät eingelegt	Gasdose richtig einlegen
	Nagel in Bolzenführung vorgerutscht	Magazin abnehmen, Nagel entfernen
	Lose Nägel / Fremdkörper in Abdeckhaube	Magazin abnehmen, Fremdkörper entfernen, Reparatur in Hilti Reparatur Center
	Gerätenase rastet nicht ein	Arretierungstase gebrochen/ deformiert
Leckage Gasdose bzw. Schnittsstelle Gasdose / Ventilkopf	Fehlerhafte Schnittstelle Gasdose / Ventilkopf	Gasdose entnehmen, Ventilkopf entfernen, entsorgen. (Neue Gasdose mit neu aufgestecktem Ventilkopf einsetzen)
Falls keine Behebungsmassnahme erfolgreich ist, bringen Sie das Gerät zum Hilti Reparatur Center.		

10. Entsorgung

Hilti-Geräte sind zu einem hohen Anteil aus wiederverwendbaren Materialien hergestellt. Voraussetzung für eine Wiederverwendung ist eine sachgemäße Stofftrennung. In vielen Ländern ist Hilti bereits eingerichtet, Ihr Altgerät zur Verwertung zurückzunehmen. Fragen Sie den Hilti Kundenservice oder Ihren Verkaufsberater. Befolgen Sie die regionalen und internationalen Richtlinien und Vorschriften.

Trennen Sie die Einzelteile wie folgt:

Bauteil / Baugruppe	Hauptwerkstoff	Verwertung
Transportkoffer	Kunststoff	Kunststoffrecycling
Aussengehäuse	Kunststoff / Elastomer	Kunststoffrecycling
Batterie (- HINWEIS - Die Batterie ist für die Lebensdauer des Geräts ausgelegt)		Batterie-Recycling (länderspezifische Bestimmungen beachten)
Elektronikteile	Verschiedene	Elektronikschrrott
Schrauben, Kleinteile	Stahl	Altmetall
Ventilkopf	Kunststoff	Kunststoffrecycling
Gasdose		Beachten Sie regionale und nationale Vorschriften.

11. Herstellergewährleistung Geräte

Hilti gewährleistet, dass das gelieferte Gerät frei von Material- und Fertigungsfehler ist. Diese Gewährleistung gilt unter der Voraussetzung, dass das Gerät in Übereinstimmung mit der Hilti Bedienungsanleitung richtig eingesetzt und gehandhabt, gepflegt und gereinigt wird, und dass die technische Einheit gewahrt wird, d.h. dass nur Original Hilti Verbrauchsmaterial, Zubehör und Ersatzteile mit dem Gerät verwendet werden.

Diese Gewährleistung umfasst die kostenlose Reparatur oder den kostenlosen Ersatz der defekten Teile während der gesamten Lebensdauer des Gerätes. Teile, die dem normalen Verschleiss unterliegen, fallen nicht unter diese Gewährleistung.

Weitergehende Ansprüche sind ausgeschlossen, soweit nicht zwingende nationale Vorschriften entgegenstehen. Insbesondere haftet Hilti nicht für unmittelbare oder mittelbare Mangel- oder Mangel-folgeschäden, Verluste oder Kosten im Zusammenhang

mit der Verwendung oder wegen der Unmöglichkeit der Verwendung des Gerätes für irgendeinen Zweck. Stillschweigende Zusicherungen für Verwendung oder Eignung für einen bestimmten Zweck werden ausdrücklich ausgeschlossen.

Für Reparatur oder Ersatz sind Gerät oder betroffene Teile unverzüglich nach Feststellung des Mangels an die zuständige Hilti Marktorganisation zu senden.

Die vorliegende Gewährleistung umfasst sämtliche Gewährleistungsverpflichtungen seitens Hilti und ersetzt alle früheren oder gleichzeitigen Erklärungen, schriftlichen oder mündlichen Verabredungen betreffend Gewährleistung.

11.1 Gasdose

Beachten Sie das Ablaufdatum für die Gasdose auf dem Gasdosenrand.

12. EG-Konformitätserklärung

Bezeichnung:	Gasgerät
Typenbezeichnung:	GX100-E
Konstruktionsjahr:	2004

de

Wir erklären in alleiniger Verantwortung, dass dieses Produkt mit den folgenden Richtlinien und Normen übereinstimmt: 75/324/EWG, 91/155/EWG, 67/548/EWG, EN 292, EN 792-13, EN 563, EN 50081-2, EN 60529, EN 1127-1, EN 417, EN 61000-4-3, EN 55011:1998, EN 61000-6-2:2001, IEC 61000-6-2:1999, EN 61000-6-3:2001, IEC 61000-6-3:1996, CISPR11:1997.

Hilti Corporation



Raimund Zaggl
Senior Vice President
Business Area Direct Fastening
07 / 2004



Dr. Walter Odoni
Vice President Development
Business Unit Direct Fastening
07 / 2004

Appareil de scellement à gaz GX 100-E

Avant de mettre l'appareil en marche, il est impératif de lire d'abord son mode d'emploi.

Le présent mode d'emploi doit toujours accompagner l'appareil.

Ne prêter ou céder l'appareil à quelqu'un d'autre qu'en lui fournissant aussi le mode d'emploi.

Pièces de l'appareil 1

- ① Poignée
- ② Bouton d'arrêt
- ③ Museau de l'appareil
- ④ Douille coulissante
- ⑤ Chargeur
- ⑥ Plaquette signalétique
- ⑦ Compartiment pour recharge de gaz
- ⑧ Couvreclé du compartiment à recharge de gaz
- ⑨ Ouies d'aération
- ⑩ Levier de verrouillage
- ⑪ Détente
- ⑫ Bouton Reset
- ⑬ Poussoir
- ⑭ Patte d'accrochage à la ceinture

Sommaire	Page
1. Consignes générales	13
2. Description	14
3. Accessoires et matières consommables	14
4. Caractéristiques techniques	15
5. Consignes de sécurité	15
6. Mise en marche	17
7. Utilisation	18
8. Nettoyage et entretien	20
9. Guide de dépannage	20
10. Recyclage	23
11. Garantie constructeur des appareils	23
12. Déclaration de conformité CE	24

1. Consignes générales

1.1 Mots signalant un danger et leur signification

-AVERTISSEMENT-

Le mot AVERTISSEMENT est utilisé pour attirer l'attention sur une situation potentiellement dangereuse qui pourrait conduire à de graves blessures corporelles, voire à un accident mortel.

-ATTENTION-

Le mot ATTENTION est utilisé pour attirer l'attention sur une situation potentiellement dangereuse qui pourrait conduire à de légères blessures corporelles ou à des dégâts matériels.

-REMARQUE-

Le mot REMARQUE est utilisé pour donner des précisions et des informations utiles. Ne relève pas de situations dangereuses ou susceptibles de nuire à l'utilisateur.

1.2 Pictogrammes

Symboles de danger



Avertissement: danger général!



Avertissement: matières à risque d'explosion!



Avertissement: surface très chaude!

Symboles d'obligation



Porter des lunettes de protection!



Porter un casque dur!



Porter un casque antibruit!

Symbole



Avant d'utiliser l'appareil, lire son mode d'emploi!

1 Ces chiffres renvoient aux illustrations correspondant au texte, qui se trouvent sur les pages rabattables précédentes. Pour lire le mode d'emploi, rabattre ces pages de manière à voir les illustrations. Dans le texte du présent mode d'emploi, le terme «appareil» désigne toujours l'appareil de scellement à gaz GX 100-E.

Emplacement des détails d'identification sur l'appareil

La désignation du modèle et le numéro de série de votre appareil figurent sur sa plaquette signalétique. Inscrivez ces renseignements dans votre mode d'emploi et référez-vous y toujours pour communiquer avec notre représentation ou votre agence Hilti.

Modèle: GX 100-E

N° de série:

2. Description

L'appareil sert à planter des clous de fabrication spéciale dans le béton et l'acier ainsi que dans d'autres supports destinés à un montage direct (se reporter au manuel des techniques de fixation). Le fonctionnement de l'appareil par piston lui confère une sécurité d'emploi optimale et permet des fixations fiables. L'avance du piston est assurée par un gaz.

L'appareil, la recharge de gaz, le chapeau de soupape et les éléments de fixation constituent un ensemble où tout se tient. Il en découle que pour travailler sans problème avec cet appareil, l'utilisateur doit utiliser les éléments de fixation et les recharges de gaz Hilti spécialement fabriqués à cet effet. Les recommandations données par Hilti concernant la mise en place de ses fixations sont valables uniquement dans ces conditions!

2.1 Principe du piston

L'énergie de la charge propulsive du gaz est transmise à un piston dont la masse, accélérée, enfonce l'élément de fixation dans le matériau récepteur. Comme le piston absorbe env. 95 % de l'énergie cinétique, l'élément pénètre à vitesse fortement réduite (inférieure à 100 m/s) dans le matériau récepteur. L'élément est implanté lorsque le

piston vient terminer sa course en position de butée dans l'appareil, ce qui exclut pratiquement tout transperçement dangereux du matériau récepteur, à condition, bien sûr, que l'appareil soit correctement utilisé.

2.2 Sécurité contre les tirs intempestifs en cas de chute

La sécurité contre les tirs intempestifs en cas de chute résulte de l'action combinée du mécanisme de mise à feu et de la course d'appui. Elle évite toute mise à feu intempestive si l'appareil vient à tomber sur une surface dure, quel que soit l'angle de chute.

2.3 Sécurité de détente

La sécurité de détente évite toute percussion lorsque seule la détente est pressée. Pour qu'il y ait percussion, il faut en plus que l'appareil prenne appui contre un support solide.

2.3.1 Sécurité d'appui

Pour déclencher la percussion, il faut exercer une force d'appui résolue contre le support solide.

3. Accessoires et matières consommables

Recharge de gaz avec chapeau de soupape noir	GC 11	standard
Recharge de gaz avec chapeau de soupape gris	GC 11 HA	>1200 m (3900 ft) et/ou fréquence de percussions élevée
Museau appareil	X-100-E TN	
Chargeur	X-GM 20	
Chargeur	X-GM 40	
Appui	X-100 SL	
Protection thermique	X-100 HP	
Poinçon	X-100 NP	
Embase pour pattes métalliques	X-WH 100-M	

Clous	Longueur	Bandes à charges	Pour matériau récepteur
X-GHP 20 MX	20 mm ($\frac{3}{4}$ ")	10 pièces	béton
X-GN 27 MX	27 mm (1")	10 pièces	maçonnerie crépée (1 cm) brique silico-calcaire / maçonnerie en béton
X-EGN 14 MX	14 mm ($\frac{1}{2}$ ")	10 pièces	acier

4. Caractéristiques techniques

Appareil avec chargeur et recharge de gaz

Poids	3,80 kg	(8,37 lbs)
Dimensions (lo × la × ha)	425 × 172 × 330 mm	(16 ³ / ₄ " × 6 ³ / ₄ " × 13)
Longueur clous	max. 39 mm	(max. 1 ⁹ / ₁₆ ")
Diamètre clous	Ø 3,0 mm	(Ø 118 in.)
Capacité chargeur X-GM 20	20 + 2 clous	
Course d'appui	env. 36 mm	(1 ⁷ / ₁₆ ")
Force d'appui	env. 120 N	(27 lbs)
Température à l'utilisation / température ambiante	-5°C à 45°C	(23°F à 113°F)
Fréquence max. de percussions	600 par 30 min. 1000 par h	

Niveaux sonores: résultats pour 1 mm de tôle sur du béton B45

1b) Niveau de puissance acoustique $L_{WA, 1S}$	109 dB (A)
Valeur d'émission au poste de travail L_{pA1max} (mesurée près des oreilles de l'utilisateur)	102 dB (A)
1e) Niveau de pression acoustique sur la surface de travail $\bar{L}_{pA, 1S}$	96 dB (A)

(les valeurs d'émission de bruit peuvent varier selon les conditions de travail)

Recharge de gaz

Capacité	1 recharge pour 750 clous
Pour le transport et le stockage, température recommandée	+5°C à +25°C (41°F à 77°F)
La recharge de gaz est sous pression.	
La recharge de gaz doit rester à l'abri du soleil.	
La recharge de gaz ne doit jamais être exposée à des températures supérieures à 50°C (122°F).	
Gaz propulseurs	Oxyde de méthyle, isobutane, propylène, propane, butane, éthanol et isoparaffine
Recharge de gaz	Le récipient de la recharge n'est plus réutilisable

Sous réserve de toutes modifications techniques!

5. Consignes de sécurité

5.1 Consignes de sécurité fondamentales

Outre les consignes techniques de sécurité indiquées dans les différents chapitres du présent mode d'emploi, il a y lieu de toujours respecter strictement les directives suivantes.

5.2 Utilisation conforme à l'usage prévu

L'appareil est destiné principalement aux utilisateurs professionnels. Il est utilisé pour les installations électrique et plomberie ainsi que dans l'industrie et l'artisanat de la construction (gros-oeuvre et second-oeuvre), plus précisément pour l'implantation de clous dans le béton, l'acier, les briques silico-calcaires, la maçonnerie en béton et la maçonnerie crépie.



- Toutes manipulations ou modifications sur l'appareil sont interdites.

- Pour éviter tous risques de blessures, utiliser uniquement des accessoires et matières consommables Hilti.
- Bien respecter les données concernant le fonctionnement, le nettoyage et l'entretien de l'appareil qui figurent dans le présent mode d'emploi.
- Ne jamais pointer l'appareil contre vous-même ou quelqu'un d'autre.
- Ne jamais appuyer contre la paume de votre main ou contre une autre partie de votre corps (ni contre une autre personne).
- Ne pas planter des clous dans des matériaux récepteurs qui ne conviennent pas. Par exemple:
 - matériau trop dur, tel que acier soudé et acier fondu
 - matériau trop mou, tel que bois et placoplâtre
 - matériau trop fragile, tel que verre et carrelage
 Lors de son implantation dans ce type de matériau, le clou risque de se briser ou de le transpercer de part en part.

- L'appareil et ses accessoires peuvent être dangereux s'ils sont utilisés incorrectement par du personnel non formé ou de manière non conforme à l'usage prévu.
- Avant d'actionner la détente, il faut impérativement que l'appareil prenne appui contre le support (matériau récepteur).
- Toujours tenir l'appareil fermement et perpendiculairement au matériau récepteur, ceci pour réduire le risque de dérapage du clou sur le matériau.
- Pour éviter tout risque de rupture de clou, ne jamais tirer un clou sur une ancienne implantation.
- Ne jamais planter de clou dans un trou existant, sauf si Hilti le recommande.
- Respecter toujours les consignes d'utilisation.

5.3 Aménagement correcte du poste de travail



- Porter des chaussures antidérapantes et se tenir toujours bien campé sur les deux jambes.
- Éviter de tenir le buste dans une position précaire.
- Ne pas exposer l'appareil aux intempéries, et pas non plus l'utiliser dans un environnement humide ou mouillé, et encore moins à proximité de liquides ou de gaz inflammables.
- Assurer un bon éclairage.
- Utiliser l'appareil uniquement dans des emplacements bien aérés.
- Écarter de l'environnement de travail tout objet susceptible de provoquer des lésions.
- L'appareil doit être utilisé uniquement guidé des deux mains.
- En actionnant l'appareil, garder les bras fléchis (et non tendus).
- Lors de l'utilisation de l'appareil, tenir à l'écart toute autre personne, en particulier des enfants.
- Avant de planter des clous, toujours vérifier que personne ne se trouve derrière ou dessous l'endroit où vous travaillez.
- Toujours bien nettoyer et sécher la poignée pour enlever toutes traces d'huile et de graisse.

5.4 Mesures générales de sécurité

- Utiliser l'appareil uniquement s'il est dans un état impeccable et seulement conformément à l'usage prévu.
- Ne jamais laisser l'appareil sans surveillance.
- Toujours décharger l'appareil (enlever la recharge de gaz et les clous) pour le nettoyer, l'entretenir, le réviser, et aussi au moment d'interrompre le travail.
- Lorsque l'appareil n'est pas utilisé, toujours en retirer la recharge de gaz et le ranger à part dans un endroit sec, en hauteur ou fermé à clé, hors de portée des enfants.
- Avant de transporter l'appareil, en retirer la recharge de gaz.
- Ne pas utiliser l'appareil lorsque l'un de ses composants est endommagé ou hors d'usage.

5.4.1 Dangers mécaniques



- Utiliser uniquement les clous homologués pour l'appareil.
- Ne pas remplir de clous le chargeur sans que celui-ci soit correctement monté dans l'appareil. Autrement les clous risquent d'être propulsés hors de l'appareil.

5.4.2 Dangers thermiques



- Laisser l'appareil se refroidir lorsqu'il est trop chaud.
- Ne pas dépasser la fréquence maximale des tirs (nombre de tirs par unité de temps). Autrement, l'appareil risque une surchauffe.

5.4.3 Les gaz



-AVERTISSEMENT-

Gaz à l'état liquide sous pression.

Lire attentivement la mise en garde contre les dangers et les premiers secours sur la recharge de gaz.

Du fait de sa teneur en oxyde de méthyle, isobutane, propylène, propane, butane, éthanol et isoparaffine, le gaz s'enflamme très facilement.

Une fois vide, la recharge de gaz ne peut être rechargée.

- Ne pas utiliser de recharges de gaz endommagées.
- Ne pas essayer d'ouvrir une recharge de gaz.
- Ne jamais diriger un jet de gaz sur une personne, un animal ou une plante.
- Tenir le gaz à l'écart de toute source d'inflammation telle que feu, étincelles, veilleuse d'allumage, décharges statiques et surfaces rayonnant une forte chaleur.
- Ne pas fumer durant le travail avec l'appareil.
- Ne pas tenter d'ouvrir par la force la recharge de gaz, ni de la brûler, de l'aplatir ou de la récupérer pour un quelconque autre usage.

Stockage

- Ne stocker aucune recharge de gaz dans une pièce habitée ou dans un local donnant accès à une pièce habitée.
- Conserver les recharges de gaz uniquement dans des emplacements bien aérés et au sec.
- Garder la recharge de gaz hors de la portée d'enfants.
- Les recharges de gaz doivent se trouver à l'abri du soleil et ne doivent pas être exposées à des températures supérieures à 50°C (122°F).
- Pour le stockage, la température recommandée est de 5°C à 25°C (41°F à 77°F).

Les premiers secours

-AVERTISSEMENT-

- Le contact direct avec le gaz à l'état liquide peut provoquer des engelures ou des brûlures graves.

- Lorsqu'une personne a inhalé du gaz, l'accompagner sans tarder à l'air libre et lui faire occuper une position confortable.
- Lorsqu'une personne a perdu connaissance, l'allonger et la caler sur un côté. Si la personne ne respire plus, faire du bouche-à-bouche, et, si nécessaire, emplir ses poumons d'oxygène.
- Lorsque le gaz entre en contact avec les yeux, les rincer avec de l'eau fraîche durant plusieurs minutes en gardant les yeux ouverts.
- Lorsque le gaz entre en contact avec la peau, utiliser de l'eau et du savon pour laver soigneusement les parties touchées par le gaz. Ensuite, appliquer une crème de soin de la peau sur les parties touchées.
- S'il y a lieu, consulter un médecin.

5.5 Exigences concernant les utilisateurs

- L'appareil est destiné aux utilisateurs professionnels.
- L'appareil ne doit être utilisé, nettoyé et révisé que par du personnel agréé, formé spécialement, qui doit être au courant notamment de tous les risques potentiels.

- Restez toujours concentré sur votre travail. Procédez de manière réfléchie et n'utilisez pas l'appareil si vous n'êtes pas complètement concentré sur votre travail.

5.6 Equipement personnel de protection

- Lorsque l'appareil est utilisé ou en train d'être réparé, l'opérateur et son entourage doivent porter des lunettes de protection appropriées, un casque dur et un casque antibruit.



5.7 Dispositif de protection

- Ne jamais utiliser l'appareil lorsque la douille coulissante (dispositif de protection) est endommagée ou absente.

fr

6. Mise en marche



-AVERTISSEMENT-

Le chargeur ne doit pas renfermer de clous.
La recharge de gaz ne doit pas se trouver dans le compartiment de l'appareil.

6.1 Introduire les clous 2

1. Repousser le poussoir jusqu'à ce qu'il s'enclenche.
- NOTE-**
Le poussoir doit s'enclencher.
2. Introduire les clous dans le chargeur (au maximum 2 bandes à 10 clous).
 3. Déverrouiller le poussoir et le retenir pour ne pas brusquer son avance.

6.2 Préparer la recharge de gaz 3

1. Placer le chapeau de soupape sur le bord intérieur de la recharge.
2. Presser le chapeau contre la recharge de gaz jusqu'à l'audition d'un clic.

-NOTE-

Il importe de vérifier la bonne assise du chapeau sur le siège de soupape. Il y a un petit peu de jeu: c'est normal.

-ATTENTION-

Une fois le chapeau et la recharge de gaz réunis, le chapeau ne doit plus être ôté, sauf pour être jeté et recyclé.

6.3 Mettre en place la recharge de gaz 4

1. Ouvrir en le faisant pivoter, le couvercle du compartiment de recharge de l'appareil.
 2. Y placer la recharge en l'introduisant avec le culot en premier, jusqu'à l'audition d'un clic.
- NOTE-**
La flèche sur le chapeau de soupape doit être pointée vers l'extérieur et la plaque blanche contre l'appareil.
3. Rabattre le couvercle du compartiment jusqu'à l'audition d'un clic.

7. Utilisation



-NOTE-

La deuxième main qui sert à assujettir l'appareil ne doit pas recouvrir les ouïes d'aération ou ouvertures.

-ATTENTION-

Ne jamais planter un clou sur une ancienne implantation.



-AVERTISSEMENT-

- L'application de clous peut provoquer des éclats de matière.
- Les projections de matière sont susceptibles de provoquer des lésions au corps et aux yeux.
- Porter des lunettes de protection et un casque.



-ATTENTION-

- Le tir des clous est obtenu par l'allumage d'un mélange gaz-air.
- Les ondes sonores sont susceptibles de nuire à l'ouïe.
- Utiliser un casque pour la protection des oreilles.



-AVERTISSEMENT-

- Lorsque l'appareil est appuyé contre une partie du corps (la paume de la main p.ex.), ce qui est contraire aux consignes, l'appareil est prêt à implanter.
- Une fois l'appareil prêt à l'implantation, le clou s'enfonce dans le corps en appuyant sur la détente.
- Ne jamais appuyer l'appareil contre une partie du corps.

7.1 Usage 5

-NOTE-

Pour planter un clou, le chargeur doit en contenir au moins 2.

1. Tenir l'appareil perpendiculairement et l'appuyer contre la surface de travail.
2. Déclencher le tir en pressant la détente.

7.2 Retirer le chargeur

-NOTE-

Avant de changer le chargeur, il faut décharger l'appareil (voir 7.6).

7.2.1 Enlever le chargeur 6

1. Repousser le poussoir jusqu'à l'audition d'un clic.
-NOTE-
Le poussoir doit s'enclencher.
2. Extraire tous les clous du chargeur.
3. Déverrouiller le poussoir et le retenir pour ne pas brusquer son avance.
4. Pousser le levier de verrouillage vers le bas en direction du chargeur.
5. Faire pivoter le chargeur vers l'avant pour le faire sortir.
6. Décrocher le chargeur de l'appareil.

7.2.2 Introduire le chargeur 7

1. Accrocher le chargeur sur l'appareil.
-NOTE-
Le levier de verrouillage doit être ouvert.
2. Faire coïncider le corps du chargeur avec les contours de l'appareil.
3. Fermer le levier de verrouillage jusqu'à l'audition d'un clic.

7.3 Museau de l'appareil

7.3.1 Démontez le museau de l'appareil 8

1. Presser le bouton d'arrêt et tourner le museau de l'appareil dans le sens opposé de la flèche.
2. Tout en maintenant le bouton d'arrêt enfoncé, dégager le museau en l'écartant de l'appareil.

7.3.2 Monter le museau de l'appareil 9

1. Faire coïncider le bouton d'arrêt du museau de l'appareil avec l'entaille sur l'appareil.
2. Placer le museau sur l'appareil et le pousser jusqu'à la position au bout.
3. Tourner le museau dans le sens de la flèche jusqu'à l'audition d'un clic.

7.4 Appui

7.4.1 Monter l'appui 10

1. Enfoncer l'appui dans la fente du chargeur; l'angle obtenu doit être de 90°.
2. Tourner l'appui sur 90° et l'enclencher.

7.4.2 Démontez l'appui 11

1. En vue de retirer l'appui, appuyer sur le ressort.
2. Tourner l'appui sur 90°.
3. En adoptant un angle de 90°, retirer l'appui du chargeur.

7.5 Corriger la position incorrecte du piston 12

-NOTE-

On reconnaît une position incorrecte du piston au fait qu'après le recul du museau de l'appareil, le museau n'est pas retourné à sa position initiale.

Pour que le piston se remette dans la bonne position, il suffit de presser le bouton Reset. Il est alors possible de

reprendre les implantations. Dans des cas exceptionnels, il arrive que l'actionnement du bouton Reset se traduise par un tir à blanc (pas de clou).

1. Presser le bouton Reset (la course de la pression est dirigée légèrement vers le bas).

7.6 Décharger l'appareil

1. En le faisant pivoter, ouvrir le couvercle du compartiment qui renferme la recharge.
2. Déverrouiller la recharge de gaz en pressant dans la direction de la flèche sur le chapeau de soupape.
3. Extraire la recharge de son compartiment.

-ATTENTION-

Une fois le chapeau de soupape placé sur le siège de soupape (recharge de gaz), le chapeau ne doit plus être ôté, sauf pour être jeté et recyclé. Placer la recharge de gaz munie de son chapeau de soupape dans la mallette de l'appareil.

4. Rabattre le couvercle du compartiment de la recharge.
5. Repousser le poussoir jusqu'à l'audition d'un clic.

-NOTE-

Le poussoir doit se verrouiller.

6. Extraire tous les clous du chargeur.
7. Déverrouiller le poussoir sur le chargeur et le retenir pour ne pas brusquer son avance.

7.7 Directives relatives à l'application

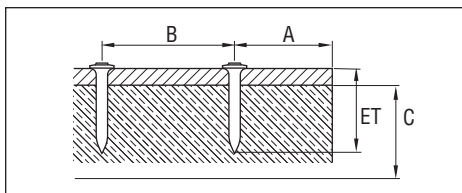
Si vous désirez des informations détaillées, adressez-vous à l'organisation marketing Hilti pour recevoir le manuel des techniques de fixation, ou, le cas échéant, les directives nationales.

Béton:

A = distance min. par rapport à l'arête = 70 mm ($2\frac{3}{4}$ "

B = écart min. entre les clous tirés = 80 mm ($3\frac{1}{8}$ "

C = épaisseur min. matériau récepteur = 100 mm (4")

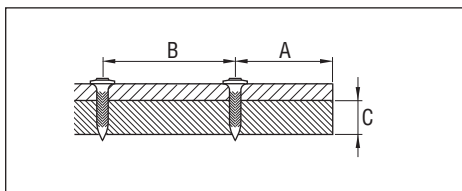


Acier:

A = distance min. par rapport à l'arête = 15 mm ($\frac{5}{8}$ "

B = écart min. entre les clous tirés = 20 mm ($\frac{3}{4}$ "

C = épaisseur min. matériau récepteur = 4 mm ($\frac{5}{32}$ "



8. Nettoyage et entretien

-AVERTISSEMENT-

Avant toute opération de nettoyage et d'entretien, il faut tout d'abord décharger l'appareil (à savoir en retirer la recharge de gaz et les clous).

8.1 Nettoyage de l'appareil

- Débarrasser régulièrement le museau de l'appareil des résidus de plastique qui s'y trouvent.
- Ne jamais utiliser l'appareil avec les ouïes d'aération bouchées! Passer sans trop forcer une brosse sèche sur les ouïes pour les dégager.
- Protéger l'appareil contre toute intrusion de corps étrangers.
- Nettoyer régulièrement la coque de l'appareil à l'aide d'un chiffon légèrement humide.
- Pour le nettoyage, ne pas utiliser de vaporisateur ou d'appareil à jet de vapeur, et ne pas rincer à l'eau!
- Ne jamais exposer ni à de l'huile ni à de la graisse les parties de l'appareil maintenues par la main.
- Ne pas utiliser de produits de nettoyage à base de silicocônes.
- Ne pas utiliser de spray Hilti, ni de produit de graissage ou de nettoyage semblable.

-ATTENTION-

- Ne pas endommager le détecteur de clous **13**

8.2 Entretien

Vérifier régulièrement toutes les pièces extérieures de l'appareil pour voir si elles ne sont pas abîmées et tous les éléments de commande pour établir s'ils fonctionnent bien. Ne jamais faire fonctionner l'appareil si des pièces sont abîmées ou si des éléments de commande ne fonctionnent pas bien. Dans ce cas, faire réparer l'appareil par le S.A.V. Hilti.



-ATTENTION-

- L'utilisation de l'appareil peut entraîner un échauffement important.
- Vous risquez des brûlures partie du corps.
- Laisser se refroidir l'appareil.

8.3 Vérifications après nettoyage et entretien

Après nettoyage et entretien de l'appareil et avant d'introduire la recharge de gaz, il est nécessaire de vérifier que la douille coulissante (dispositif de protection) est bien en place et en bon état de fonctionnement (elle doit coulisser librement).

9. Guide de dépannage

-AVERTISSEMENT-

Avant toute opération de dépannage, il faut tout d'abord décharger l'appareil (à savoir en retirer la recharge de gaz et les clous).

Défauts	Cause possible	Rectification
Energie insuffisante (dépassement trop important des clous)	Recharge de gaz pratiquement vide	Utiliser une nouvelle recharge
	Chapeau de soupape défectueux	Placer un nouveau chapeau sur une nouvelle recharge
	Corps étranger coincé au niveau du chargeur et du museau de l'appareil. Les parties mobiles de l'appareil coïncident lorsqu'elles sont armées [avance incomplète ou trop lente du museau après le recul par rapport au matériau récepteur et le retour en position initiale]. (Examen rapide: vérifier le jeu axial du museau (tolérance: 1–2mm))	Retirer le chargeur et extraire le corps étranger. Si le dysfonctionnement persiste, onfier l'appareil au Centre de réparation Hilti.
	Température trop basse pour déclencher les tirs	Utiliser une recharge à environ 20°C / 68°F (préchauffée dans la poche ou dans un local à température agréable). -AVERTISSEMENT- Ne pas chauffer la recharge à l'aide d'une flamme ou de toute autre source de chaleur.
	Position incorrecte du piston	Voir rubrique Position incorrecte du piston

Position incorrecte du piston	Surchauffe de l'appareil	Déverrouiller avec le bouton poussoir (bouton Reset 12), poursuivre les tirs (au besoin, tirs à blanc). S'il y a lieu, laisser se refroidir l'appareil
	Recharge de gaz pratiquement vide	Utiliser une nouvelle recharge en plaçant dessus un nouveau chapeau de soupape
Pas de mise à feu	Recharge de gaz pratiquement vide	Utiliser une nouvelle recharge
	Chapeau de soupape défectueux	Adapter un nouveau chapeau sur une nouvelle recharge
	Adaptation incorrecte ou incomplète du chapeau de soupape	Adapter correctement le chapeau sur la recharge de gaz
	La recharge de gaz est mal logée dans l'appareil	Bien loger la recharge dans l'appareil
	Température trop basse pour déclencher les tirs	Utiliser une recharge préchauffée à environ (~20°C / ~68°F)
	Des particules ferromagnétiques adhérent contre les parois du chargeur	Débarrasser le chargeur de tout corps étranger
	Chargeur défectueux	Essayer un autre chargeur
	Le chapeau de soupape n'assure pas un dosage correct	Retirer la recharge de gaz pour qu'elle refroidisse ou actionner plusieurs fois le chapeau de soupape (presser la plaquette blanche près du chapeau contre le chapeau) jusqu'à ce qu'il fonctionne à nouveau. -AVERTISSEMENT- Ne jamais pointer l'ouverture de la buse sur une personne ou un animal, ou encore sur une flamme nue ou un objet chaud)
	Electronique défectueuse	Si l'électronique est défectueuse, il n'est pas possible d'y remédier dans l'immédiat. Réparation au Centre de réparation Hilti
-ATTENTION-		
* En ce qui concerne les manipulations suivantes, pour celles qui sont marquées d'un astérisque (*), laisser passer 10 secondes, et dans la mesure du possible, extraire du compartiment de l'appareil, le chargeur à gaz muni de son chapeau de soupape.		
Clou coincé dans le canon	Plusieurs clous sont engagés	* Retirer le chargeur et le museau de l'appareil et extraire les clous par l'avant * Retirer le museau de l'appareil, puis extraire les clous vers l'arrière en les percutant
Clou coincé dans le «guide» (pièce en acier du chargeur)	Le clou s'est coincé lors de la percussion	* Enlever le chargeur et extraire le clou
Les pièces mobiles de l'appareil ne peuvent pas être armées (avance du museau après le recul par rapport au matériau récepteur)	Position incorrecte du piston	* Voir rubrique Position incorrecte du piston
	Le clou est coincé sous le tâteur	* Enlever le chargeur et extraire le clou. -ATTENTION- ne pas endommager le tâteur ni le détecteur de clous 13
	Le détecteur de clous coince l'étrier (souillure possible)	* Retirer le museau de l'appareil à la main ou en s'aidant d'une pince
	La détente s'est grippée en position arrière	* De la main ou avec une pince, ramener la détente à la position de départ
	Clous épars / corps étrangers sous le couvercle	* Extraire le chargeur et les corps étrangers. Réparation au Centre de réparation Hilti

Impossible d'extraire la recharge de gaz	Les pièces mobiles de l'appareil ne peuvent pas être armées	* Retirer le chargeur et extraire le clou. Ouvrir le couvercle du compartiment de la recharge et, pour faire sauter le chapeau de soupape, le pousser vers l'extérieur dans le sens de la flèche. Enlever la soupape, puis la recharge.
Chargeur: le poussoir est coincé	Souillures	Nettoyer depuis l'extérieur Dépoussiérer avec un jet d'air
	Corps étrangers	Extraire les corps étrangers depuis l'extérieur
Impossible de mettre en place le chargeur	Le levier à cran du chargeur est sans amortisseur caoutchouc	Remplacer l'amortisseur caoutchouc
	Le levier de verrouillage n'est pas complètement (90°) tourné vers le bas	Tourner à fond (90°) le levier de verrouillage vers le bas (90°)
En prenant appui, l'appareil ne réagit pas	Le chargeur est vide ou ne contient plus qu'un ou deux clous	Rajouter des clous dans le chargeur
	Appui contre un corps étranger	Appuyer contre un support propre
	Résidu de plastique pris dans le museau de l'appareil	Extraire le résidu de plastique
	Poussoir verrouillé en position arrière	Dégager le poussoir
	Poussoir grippé	Dégager le poussoir Nettoyer le chargeur et le débarrasser de corps étrangers
	Douille mal positionnée; elle doit se verrouiller	Placer la douille en position correcte
	La recharge de gaz n'est pas bien logée dans l'appareil	Bien loger la recharge de gaz
	Clou se trouvant déjà engagé dans le canon	Retirer le chargeur et extraire le clou
	Clous épars / corps étrangers sous le couvercle	Extraire le chargeur et les corps étrangers. Réparation au Centre de réparation Hilti
Le museau de l'appareil ne s'enclenche pas	Touche d'arrêt cassée ou déformée	Remplacer le museau de l'appareil. Réparation au Centre de réparation Hilti.
Fuite au niveau de la recharge de gaz ou entre celle-ci et le chapeau de soupape	Défaut au niveau du raccord entre la recharge de gaz et le chapeau de soupape	Enlever la recharge de gaz, puis le chapeau de soupape, et jeter le tout (utiliser une nouvelle recharge en plaçant dessus un nouveau chapeau de soupape)
Si les mesures de dépannage ne vous permettent pas de remettre l'appareil en bon état de marche, veuillez confier l'appareil au Centre de réparation Hilti.		

10. Recyclage

Les appareils Hilti sont, pour la plus grande partie, fabriqués en matériaux recyclables qui doivent être, bien sûr, correctement triés au préalable. Dans de nombreux pays, Hilti est déjà équipé pour reprendre votre ancien appareil afin de le faire recycler. Contactez votre conseiller de vente Hilti ou notre Service Clients Hilti. Veuillez respecter les directives et dispositions régionales et internationales.

Tirer les différentes pièces ou parties comme suit:

Pièces/sous-ensembles	Principaux matériaux	Recyclage
Coffret de transport	Plastique	Recyclage plastiques
Boîtier extérieur	Plastique/élastomère	Recyclage plastiques
Pile (-NOTE- La pile est suffisante pour la durée de vie de l'appareil)		Recyclage des piles (tenir compte des dispositions nationales)
Pièces électroniques	Divers	Ferraille électronique
Vis, menues pièces	Acier	Ferraille de récupération
Chapeau de soupape	Plastique	Recyclage plastiques
Recharge de gaz		Respectez les réglementations regional et national

11. Garantie constructeur des appareils

Hilti garantit l'appareil contre tout vice de matières et de fabrication. Cette garantie s'applique à condition que l'appareil soit utilisé et manipulé, nettoyé et entretenu correctement, en conformité avec le mode d'emploi Hilti, et que l'intégrité technique soit préservée, c'est-à-dire sous réserve de l'utilisation exclusive de consommables, accessoires et pièces de rechange d'origine Hilti.

Cette garantie se limite strictement à la réparation gratuite ou au remplacement gracieux des pièces défectueuses pendant toute la durée de vie de l'appareil. Elle ne couvre pas les pièces soumises à une usure normale.

Toutes autres revendications sont exclues pour autant que des dispositions légales nationales impératives ne s'y opposent pas. En particulier, Hilti ne saurait être tenu pour responsable de toutes détériorations, pertes ou dépenses directes, indirectes, accident-

telles ou consécutives, en rapport avec l'utilisation ou dues à une incapacité à utiliser l'appareil dans quelque but que ce soit. Hilti exclut en particulier les garanties implicites concernant l'utilisation et l'aptitude dans un but bien précis.

Pour toute réparation ou tout échange, renvoyer l'appareil ou les pièces concernées au réseau de vente Hilti compétent, sans délai, dès constatation du défaut.

La présente garantie couvre toutes les obligations d'Hilti et annule et remplace toutes les déclarations antérieures ou actuelles, de même que tous accords oraux ou écrits concernant des garanties.

11.1 Recharge de gaz

Pour la recharge, veuillez respecter la date de péremption inscrite sur la bordure de la recharge.

12. Déclaration de conformité CE

Désignation:	Appareil de scellement à gaz
Désignation du modèle:	GX 100-E
Année de fabrication:	2004

fr

Nous déclarons en engageant notre seule responsabilité que le présent produit est conforme aux directives et normes suivantes: 75/324/EWG, 91/155/EWG, 67/548/EWG, EN 292, EN 792-13, EN 563, EN 50081-2, EN 60529, EN 1127-1, EN 417, EN 61000-4-3, EN 55011:1998, EN 61000-6-2:2001, IEC 61000-6-2:1999, EN 61000-6-3:2001, IEC 61000-6-3:1996, CISPR11:1997.

Hilti Corporation



Raimund Zaggl
Senior Vice President
Business Area Direct Fastening
07 / 2004



Dr. Walter Odoni
Vice President Development
Business Unit Direct Fastening
07 / 2004

Gasschiethamer GX 100-E

Lees deze gebruiksaanwijzing beslist voordat u de machine de eerste keer gebruikt.

Bewaar de gebruiksaanwijzing altijd bij de machine.

Zorg ervoor dat de gebruiksaanwijzing bij de machine is als u hem aan anderen doorgeeft.

Onderdelen van de machine 1

- ① Handgreep
- ② Arrêteerknop
- ③ Machinekop
- ④ Schuifhuls
- ⑤ Magazijn
- ⑥ Typeplaatje
- ⑦ Gascelvak
- ⑧ Deksel van gascelvak
- ⑨ Ventilatiesleuf
- ⑩ Vergrendelingshendel
- ⑪ Trekker
- ⑫ Resetknop
- ⑬ Nagelschouiver
- ⑭ Gordelhaak

Inhoud	Pagina
1. Algemene informatie	25
2. Beschrijving	26
3. Accessoires en verbruiksmateriaal	26
4. Technische gegevens	27
5. Veiligheidsinstructies	27
6. Inbedrijfneming	29
7. Bediening	30
8. Schoonhouden en onderhoud	32
9. Fouten zoeken	32
10. Afvoer als afval	35
11. Fabrieksgarantie op de apparatuur	35
12. EG-conformiteitsverklaring	36

1. Algemene informatie

1.1 Signaalwoorden en hun betekenissen

-WAARSCHUWING-

Voor een eventueel gevaarlijke situatie, die tot ernstig letsel of tot de dood kan leiden.

-ATTENTIE-

Voor een eventueel gevaarlijke situatie, die tot licht letsel of tot materiële schade kan leiden.

-OPMERKING-

Voor gebruikstips en andere nuttige informatie. Niet gebruikt voor gevaarlijke of schadelijke situaties.

1.2 Pictogrammen

Waarschuwingstekens



Waarschuwing voor algemeen gevaar



Waarschuwing voor stoffen die gevaar voor explosie opleveren



Waarschuwing voor heet oppervlak

Gebodstekens



Veiligheidsbril dragen



Helm dragen



Oorbeschermers dragen

Symbolen



Voor het gebruik de gebruiksaanwijzing lezen

1 De nummers verwijzen naar de afbeeldingen. De afbeeldingen staan op de uitvouwbare omslagpagina's. Houd deze pagina's open terwijl u de gebruiksaanwijzing leest. In de tekst van deze gebruiksaanwijzing betekent 'de machine' altijd de gasschiethamer GX 100-E.

Plaats van de identificatiegegevens op de machine

Type en serienummer staan op het typeplaatje van uw machine. Neem deze gegevens over in uw gebruiksaanwijzing en geef ze altijd op als u informeert bij onze vertegenwoordiging of servicewerkplaats.

Type: GX 100-E

Serienr.:

2. Beschrijving

De machine is bedoeld om speciaal vervaardigde nagels in beton, staal en andere voor directe montage geschikte ondergrondmaterialen (zie handboek bevestigingstechniek) aan te brengen. Het plunjerprincipe zorgt voor optimale werkveiligheid en betrouwbare bevestiging. Als aandrijfmiddel wordt gas gebruikt.

De machine, de gascel, de ventielkop en de bevestigings-elementen vormen een technische eenheid. Dit betekent dat het probleemloos bevestigen met deze machine alleen gewaarborgd is als de speciaal voor de machine geproduceerde Hilti bevestigingselementen en gascellen gebruikt worden. De door Hilti gegeven bevestigings- en toepassingsadviezen gelden alleen als u zich aan deze voorwaarden houdt.

2.1 Plunjerprincipe

De energie van de gaslading wordt overgebracht op een plunjer, waarvan de versnelde massa de nagel in de ondergrond drukt. Omdat circa 95 procent van de kinetische energie in de plunjer blijft, dringt het bevestigingselement met een sterk verminderde snelheid van minder dan 100 m/sec gecontroleerd in de ondergrond. Het stop-

pen van de plunjer in de machine beëindigt tegelijk het bevestigingsproces. Zo wordt het gevaarlijke doorschieten bij correct gebruik praktisch onmogelijk.

2.2 Valbeveiliging

Door de koppeling van ontstekingsmechanisme en aandruktraject bestaat er een valbeveiliging. Als de machine tegen een harde ondergrond slaat, kan er daarom geen ontsteking optreden, ongeacht de hoek waaronder de botsing plaatsvindt.

2.3 Trekkerbeveiliging

De trekkerbeveiliging voorkomt dat het bevestigingsproces al wordt gestart als alleen de trekker wordt overgehaald. Er kan alleen een bevestigingsproces worden gestart als de machine tegelijk tegen een vaste ondergrond wordt gedrukt.

2.3.1 Aandrukbeveiliging

Om het bevestigingsproces te starten is een duidelijke aandrukkracht op een vaste ondergrond nodig.

3. Accessoires en verbruiksmateriaal

Gascel met zwarte ventielkop	GC11	standaard	
Gascel met grijze ventielkop	GC11HA	>1200 m (3900 ft) en/of hoge bevestigingsfrequentie	
Machinekop	X-100-E TN		
Magazijn	X-GM 20		
Magazijn	X-GM 40		
Steun	X-100 SL		
Hittekussen	X-100HP		
Doorslag	X-100NP		
Clipbeugel voor leidingen	X-WH100-M		
Nagels	Lengte	Magazijnstrips à	Voor ondergrondmateriaal
X-GHP 20 MX	20 mm ($\frac{3}{4}$ ")	10 stuks	Beton
X-GN 27 MX	27 mm (1")	10 stuks	Gepleisterd metselwerk (1 cm) / kalkzandsteen / betonsteen
X-EGN 14 MX	14 mm ($\frac{1}{2}$ ")	10 stuks	Staal

4. Technische gegevens

Machine met magazijn en gascel

Gewicht	3,80 kg	(8,37 lbs)
Afmetingen (L×B×H)	425×172×330 mm	(16 ³ / ₄ ”×6 ³ / ₄ ”×13”)
Lengte van nagels	max. 39 mm	(max. 1 ⁹ / ₁₆ ”)
Diameter van nagels	∅ 3,0 mm	(∅ 118 in.)
Magazijn capaciteit X-GM 20	20 + 2 nagels	
Aandruktraject	ca. 36 mm	(1 ⁷ / ₁₆ ”)
Aandrukkracht	ca. 120 N	(27 lbs)
Gebruikstemperatuur / omgevingstemperatuur	-5°C tot 45°C	(23°F tot 113°F)
Max. bevestigingsfrequentie	600 per 30 min. / 1000 per h /	

Geluidsinformatie: resultaten voor 1 mm plaat op beton B45

1b) Geluidniveau (energie) $L_{WA, 1S}$	109 dB (A)
Van plaats afhankelijke emissiewaarde $L_{pA, max}$ (gemeten op de plaats van de oren van de gebruiker)	102 dB (A)
1e) Geluidsdrumniveau op meetoppervlak $\bar{L}_{pA, 1S}$	96 dB (A)

(Afwijkende gebruiksomstandigheden kunnen tot andere emissiewaarden leiden)

Gascel

Capaciteit	1 cel voor 750 nagels	
Aanbevolen transport- en opslagtemperatuur	+5°C tot +25°C	(41°F tot 77°F)
De gascel staat onder druk. Bescherm de gascel tegen zonnestralen. De gascel mag nooit worden blootgesteld aan temperaturen boven de 50 °C (122 °F).		
Bevat	Dimethylether, isobutaan, propyleen, propaan, butaan, ethanol en isoparafine	
Cel	Kan niet nagevuld worden	

Technische wijzigingen voorbehouden

5. Veiligheidsinstructies

5.1 Algemeen

Naast de veiligheidstechnische instructies in de afzonderlijke hoofdstukken van deze gebruiksaanwijzing moeten de volgende bepalingen altijd strikt worden opgevolgd.

5.2 Reglementair gebruik

De machine is voornamelijk voor professionele gebruikers bestemd. Hij wordt gebruikt voor elektro en sanitaire toepassingen en voor geschikte toepassingen in de bouwvak en aanverwante bedrijfstakken om nagels te bevestigen in beton, staal, kalkzandsteen, betonmetselwerk en gepleisterd metselwerk.



- Manipulaties of veranderingen aan de machine zijn niet toegestaan.

- Gebruik, om gevaar van letsel te voorkomen, alleen originele Hilti accessoires en verbruiksmateriaal.
- Neem de specificaties betreffende gebruik, schoonhouden en onderhoud in de gebruiksaanwijzing in acht.
- Richt de machine niet op uzelf of op andere personen.
- Druk de machine niet op uw hand of een ander lichaamsdeel (ook niet bij een andere persoon).
- Bevestig geen nagels in ongeschikt ondergrondmateriaal, zoals:
 - materiaal dat te hard is, zoals gelast staal en gegoten staal
 - materiaal dat te zacht is, zoals hout of gipskarton
 - materiaal dat te bros is, zoals glas of tegelsHet bevestigen in deze materialen kan tot het breken van nagels of doorschieten leiden.
- Van machine en accessoires kunnen gevaren uitgaan als ze door niet-geschoold personeel onjuist behandeld of niet-reglementair gebruikt worden.

- Haal de trekker alleen over als de machine contact heeft met het ondergrondmateriaal.
- Houd de machine altijd stevig vast loodrecht op het ondergrondmateriaal. Daardoor wordt tegengegaan dat de nagel door het ondergrondmateriaal van richting wordt veranderd.
- Probeer een nagel niet nog een tweede keer te bevestigen, want dat kan tot het breken van de nagel leiden.
- Bevestig geen nagel in een bestaand gat, tenzij dit door Hiiti wordt aanbevolen.
- Neem deze toepassingsrichtlijnen altijd in acht.

5.3 Correcte inrichting van de werkomgeving



- Draag niet-slappend schoeisel en zorg er altijd voor dat u stevig staat.
- Zorg voor een goede lichaamshouding.
- Stel de machine niet bloot aan neerslag, gebruik hem niet in een vochtige of natte omgeving of in de buurt van brandbare vloeistoffen of gassen.
- Zorg voor een goede verlichting.
- Gebruik het apparaat alleen in goed geventileerde werkrumten.
- Houd de werkomgeving vrij van voorwerpen waaraan u zich kunt verwonden.
- De machine mag alleen met de hand worden bestuurd.
- Houd uw armen bij het bedienen van de machine gebogen (niet gestrekt).
- Houd andere personen en met name kinderen uit de buurt van de machine wanneer u ermee werkt.
- Vergewis u er, voordat u nagels aanbrengt, van dat er zich niemand achter of onder de werkplek bevindt.
- Houd het handvat droog, schoon en vrij van olie en vet.

5.4 Algemene veiligheidsmaatregelen

- Gebruik de machine alleen reglementair en in perfecte toestand.
- Laat de machine, wanneer deze geladen is, nooit onbeheerd achter.
- Ontlaad de machine altijd voor reinigings-, service- en onderhoudswerkzaamheden en voor pauzes (gascel en nagel verwijderen).
- Wanneer de machine niet in gebruik is, moet hij ontladen en gescheiden van de gascel op een droge, hoog gelegen of afgesloten plaats buiten bereik van kinderen bewaard worden.
- Haal voor het transport de gascel uit de machine.
- Gebruik de machine niet als onderdelen ervan beschadigd of kapot zijn.

5.4.1 Mechanisch



- Gebruik alleen nagels die voor het apparaat goedgekeurd zijn.

- Doe geen nagels in het magazijn als het niet correct aan de machine gemonteerd is. De nagels zouden anders naar buiten kunnen schieten.

5.4.2 Thermisch



- Laat de machine afkoelen als hij heet is.
- Overschrijd nooit de maximale frequentie (aantal bevestigingen per uur). Anders kan de machine oververhit raken.

5.4.3 Gassen



-WAARSCHUWING-

Vloeibaar gas onder druk.

Neem de instructies voor gevaren en eerste hulp op de gascel in acht.

Het gas is uiterst licht ontvlambaar (bevat: dimethylether, isobutaan, propyleen, propaan, butaan, ethanol en isoparafine).

De gascel kan niet nagevuld worden.

- Gebruik geen beschadigde gascellen.
- Probeer geen gascel te openen.
- Spuit nooit gas in de richting van personen of andere levende wezens.
- Houd het gas weg van alle ontstekingsbronnen, zoals open vuur, vonken, ontstekingsvlammen, statische ontladingen en zeer warme oppervlakken.
- Rook niet tijdens het gebruik.
- Probeer niet de gascel met geweld open te maken, te verbranden, in elkaar te drukken of voor een ander doel te gebruiken.

Opslag:

- Sla geen gascellen in een bewoond vertrek op of in een ruimte die toegang geeft tot een bewoond vertrek.
- Bewaar de gascellen alleen op goed geventileerde en droge plaatsen.
- Bewaar de gascellen buiten bereik van kinderen.
- Stel de gascellen niet bloot aan direct zonlicht of temperaturen boven 50°C (122°F); aanbevolen opslagtemperatuur 5°C tot 25°C (41°F tot 77°F).

Eerste hulp

-WAARSCHUWING-

- Direct contact met het vloeibare gas kan vorstbuien of ernstige brandwonden tot gevolg hebben.
- Als iemand gas heeft ingeademd, breng deze persoon dan naar buiten en zorg voor een comfortabele houding.
- Als iemand bewusteloos is geraakt, zorg dan voor een stabiele positie op de zij. Als de persoon niet ademt, geef dan kunstmatige ademhaling en gebruik zo nodig zuurstof.
- Bij contact van gas met de ogen spoelt u de open gehouden ogen meerdere minuten met stromend water.

- Bij contact van gas met de huid wast u het contactvlak met zeep en warm water. Gebruik daarna een huidcrème.
- Roep, indien nodig, de hulp van een arts in.

5.5 Eisen aan de gebruiker

- De machine is bestemd voor professionele gebruikers.
- De machine mag alleen door bevoegd, geïnstrueerd personeel bediend en onderhouden worden. Dit personeel moet speciaal op de hoogte zijn gesteld van de optredende gevaren.
- Werk altijd geconcentreerd. Ga bedachtzaam te werk en gebruik de machine niet als u niet geconcentreerd bent.

5.6 Persoonlijke veiligheidsuitrusting

- De gebruiker en personen die zich in de buurt bevinden, moeten tijdens het gebruik van de machine en het verhelpen van storingen een geschikte veiligheidsbril, een helm en oorbeschermers dragen.



5.7 Beveiligingsinrichting

- Gebruik de machine nooit als de schuifhuls (beveiliging) beschadigd of verwijderd is.

nl

6. Inbedrijfneming



-WAARSCHUWING-

In het magazijn mogen geen nagels aanwezig zijn. De gascel moet uit het gascelvak verwijderd zijn.

6.1 Nagels inleggen 2

1. Trek de nagelschuiver terug tot hij vastklikt.
-AANWIJZING-
De nagelschuiver moet vastklikken.
2. Schuif de nagels in het magazijn (maximaal 2 strips van 10 nagels).
3. Ontgrendel de nagelschuiver en laat hem langzaam naar voren glijden.

6.2 Gascel voorbereiden 3

1. Plaats de ventielkop aan de binnenrand van de gascel.
2. Druk de buffer op het gascel tot hij vastklikt.

-AANWIJZING-

Controleer of de ventielkop goed op de ventielzitting zit. Een beetje speling is normaal.

-ATTENTIE-

Als een gascel eenmaal op gascel is gezet, mag hij daar niet meer afgenomen worden voordat hij als afval wordt afgevoerd.

6.3 Gascel inleggen 4

1. Doe het deksel van het gascelvak van de machine open.
2. Schuif de gascel met de onderkant naar voren in het gascelvak tot hij vastklikt.
-AANWIJZING-
De pijl op de ventielkop moet naar buiten wijzen en de witte plaat moet naar de machine wijzen.
3. Klap het deksel van het gascelvak tot hij vastklikt.

7. Bediening



-OPMERKING-


Bij het vasthouden met uw tweede hand moet u de hand zo plaatsen dat u geen ventilatiesleuven of openingen bedekt.

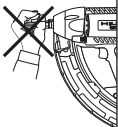
-ATTENTIE-

Probeer nooit een nagel een tweede keer te bevestigen.

nl

-WAARSCHUWING-	
	<ul style="list-style-type: none">• Door het bevestigen van de nagel kan er materiaal afsplinteren.• Afsge splinterd materiaal kan lichaam en ogen verwonden.• Draag een veiligheidsbril en een helm.
	

-ATTENTIE-	
	<ul style="list-style-type: none">• De nagels worden bevestigd door het ontsteken van een gas-luchtmengsel.• Te hard geluid kan het gehoor beschadigen.• Draag oorbeschermers.

-WAARSCHUWING-	
	<ul style="list-style-type: none">• Als de machine tegen een lichaamsdeel (b.v. hand) wordt gedrukt, wordt de machine niet reglementair gebruiksklaar gemaakt.• Wanneer de machine gebruiksklaar is, kunnen ook elementen in lichaamsdelen worden gevuld.• Druk de machine nooit tegen lichaamsdelen.

7.1 Gebruik 5

-AANWIJZING-

Bevestigen is alleen mogelijk als het magazijn meer dan 2 nagels bevat.

1. Druk de machine loodrecht op het werkvlak en druk het tot de aanslag aan.
2. Activeer het bevestigen door de trekker over te halen.

7.2 Magazijn demonteren

-OPMERKING-

Voor elke magazijnwisseling moet de machine ontladen worden (zie 7.6).

7.2.1 Magazijn afnemen 6

1. Trek de nagelschuiver terug tot hij vastklikt.

-AANWIJZING-

2. De nagelschuiver moet goed vastklikken.
2. Verwijder alle nagels uit het magazijn.
3. Ontgrendel de nagelschuiver en laat hem langzaam naar voren glijden.
4. Schuif de vergrendelingshendel omlaag in de richting van het magazijn.
5. Zwenk het magazijn naar voren van de machine af.
6. Haal het magazijn van de machine af.

7.2.2 Magazijn inzetten 7

1. Hang het magazijn aan de machine.

-AANWIJZING-

- De vergrendelingshendel moet open zijn.
2. Breng het magazijn naar de machine tot het past op de contouren van de machine.
3. Sluit de vergrendelingshendel tot hij vastklikt.

7.3 Machinekop

7.3.1 Machinekop demonteren 8

1. Druk op de arrêteerknop en draai de machinekop tegen de richting van de pijl in.
2. Houd de arrêteerknop ingedrukt en trek de machinekop naar voren van de machine af.

7.3.2 Machinekop monteren 9

1. Richt de arrêteerknop van de machinekop op de inkeping op de machine uit.
2. Schuif de machinekop tot de end positie op de machine.
3. Draai de machinekop in de richting van de pijl tot hij vastklikt.

7.4 Steun

7.4.1 Steun monteren 10

1. Schuif de steun onder een hoek van 90° in de sleuf in het magazijn.
2. Draai de steun 90° en klik hem vast.

7.4.2 Steun demonteren 11

1. Zet de steun los door op het veerelement te drukken.
2. Draai de steun 90°.
3. Trek de steun onder een hoek van 90° van het magazijn.

7.5 Verkeerde stand van plunjer verhelpen 12

-OPMERKING-

Een verkeerde stand van de plunjer is herkenbaar aan het feit dat de machinekop na het afnemen van de ondergrond niet naar voren is gekomen naar zijn uitgangspositie. Door op de resetknop te drukken wordt een verkeerde stand van de plunjer verholpen. Daarna kunnen er weer

bevestigingen worden uitgevoerd. In uitzonderlijke gevallen kan de eerste bevestiging na het indrukken van de resetknop een loze bevestiging zijn (zonder nagel).

1. Druk op de resetknop (het schakeltraject loopt iets naar beneden).

7.6 Machine ontladen

1. Doe het deksel van het gascelvak open.
2. Ontgrendel de gascel door in de richting van de pijl op de ventielkop te drukken.
3. Haal de gascel uit het gascelvak.

-ATTENTIE-

Als een gascel eenmaal op de ventielzitting (gascel) is gezet, mag hij daar niet meer afgenomen worden voordat hij als afval wordt afgevoerd. Leg de gascel met de ventielkop in de machinekoffer.

4. Doe het deksel van het gascelvak dicht.
5. Trek de nagelschuiver terug tot hij vastklikt.

-AANWIJZING-

De nagelschuiver moet goed vastklikken.

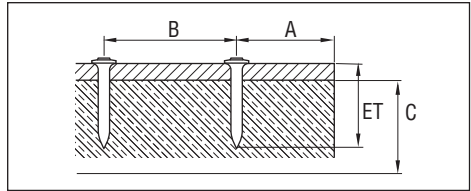
6. Verwijder de nagels uit het magazijn.
7. Ontgrendel de nagelschuiver aan het magazijn en laat hem langzaam naar voren glijden.

7.7 Richtlijnen voor het gebruik

Voor gedetailleerde informatie kunt u bij de regionale Hilti vertegenwoordiging het "Handbuch der Befestigungstechnik" aanvragen.

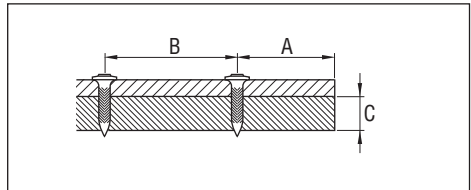
Beton:

A = min. randafstand	= 70 mm ($2\frac{3}{4}$ "
B = min. h.o.h.-afstand	= 80 mm ($3\frac{1}{8}$ "
C = min. ondergrond dikte	= 100 mm (4")



Staal

A = min. randafstand	= 15 mm ($\frac{5}{8}$ "
B = min. h.o.h.-afstand	= 20 mm ($\frac{3}{4}$ "
C = min. ondergrond dikte	= 4 mm ($\frac{5}{32}$ "



nl

8. Schoonhouden en onderhoud

-WAARSCHUWING-

Voor schoonhouden en onderhoud moet de machine ontladen worden (gascel en nagels uit de machine verwijderen).

8.1 Schoonhouden van de machine


- Verwijder regelmatig kunststofresten van de machinekop.
- Gebruik de machine nooit met verstopte ventilatiesleuven! Maak de ventilatiesleuven voorzichtig schoon met een droge borstel.
- Zorg ervoor dat er niets in het inwendige van het apparaat binnendringt wat daar niet hoort.
- Reinig de buitenkant van de machine regelmatig met een iets bevochtigde poetsdoek.
- Gebruik geen sproeimachine, stoomstraalmachine of stromend water voor het reinigen!
- Houd de handvatpartijen van het apparaat altijd vrij van olie en vet.
- Gebruik geen siliconenhoudende schoonmaakmiddelen.
- Gebruik geen Hilti-spray of soortgelijke smeer- en of schoonmaakmiddelen.

-ATTENTIE-

- Beschadig de nageldetector niet **13**

8.2 Onderhoud

Controleer regelmatig alle externe delen van de machine op beschadigingen en controleer of alle bedieningselementen goed werken. Gebruik de machine niet als er onderdelen beschadigd zijn of de bedieningselementen niet optimaal functioneren. Laat de machine door de Hilti-service repareren.

-ATTENTIE-	
	<ul style="list-style-type: none"> ● De machine kan door het gebruik heet worden. ● U kunt uw lichaamsdeel branden. ● Laat de machine afkoelen.

8.3 Controle na schoonmaak- en onderhoudswerkzaamheden

Na schoonmaak- en onderhoudswerkzaamheden en voor het inleggen van de gascel moet worden gecontroleerd of de schuifhuls (beveiliging) aangebracht is en foutloos functioneert (zonder kracht verschoven kan worden).

9. Fouten zoeken

-WAARSCHUWING-

Voor het verhelpen van fouten moet de machine ontladen worden (gascel en nagels uit de machine verwijderen).

Probleem	Mogelijke oorzaak	Oplossing/maatregelen
Weinig energie (nagels steken te ver uit)	Gascel is bijna leeg Ventielkop is defect	Nieuwe gascel inzetten. Nieuwe ventielkop op nieuwe gascel zetten
	Extern voorwerp vastgeklemd bij magazijn/Machinekop. Machinekop komt niet volledig of te langzaam naar voren nadat de machine van de ondergrond is gehaald. (Globale controle: Axiale speling Machinekop controleren (referentiewaarde: -2 mm (18.03")), Te lage bedrijfstemperatuur	Magazijn verwijderen. Voorwerp verwijderen. Als dit niet lukt: reparatie bij Hilti reparatiecentrum. Tot kamertemperatuur (~20°C / ~68°F) voorverwarmde cel gebruiken. (In broekzak of warme ruimte voorverwarmde cel gebruiken)
	Verkeerde stand van plunjer	-WAARSCHUWING- Verwarm de Gascel niet met hele voorwerpen of een vlam. Zie Verkeerde stand van plunjer

Verkeerde stand van plunjier	Machine is te heet	Ontgrendelen door op knop te drukken (resetknop 12), doorgaan met bevestigen (evt. een loze bevestiging), machine laten afkoelen
	Gascel is bijna leeg	Nieuwe gascel, met opnieuw opgestoken ventielkop, gebruiken
Geen ontsteking	Gascel is bijna leeg	Nieuwe batterijen inzetten.
	Ventielkop is defect	Nieuwe ventielkop op nieuwe gascel zetten
	Ventielkop verkeerd / niet volledig opgezet	Ventielkop correct op de Gascel zetten
	Gascel is niet goed in de machine geplaatst	Gascel goed in de machine plaatsen
	Te lage bedrijfstemperatuur	Tot kamertemperatuur (~20°C / ~68°F) voorverwarmde cel gebruiken.
	Ferromagnetische externe voorwerpen kleven aan magazijn	Externe voorwerpen van het magazijn verwijderen
	Magazijn is beschadigd	Met ander magazijn proberen
	Ventielkop doseert niet goed	Gascel eruit nemen en laten afkoelen of herhaaldelijk ventielkop activeren (witte plaat van ventielkop tegen de ventielkop drukken tot de ventielkop weer functioneert. -WAARSCHUWING- Mondstuk nooit op levende wezens, open vlammen of hete voorwerpen richten
	Elektronica is defect	Als elektronica defect is, kan de fout niet direct worden verholpen. Reparatie bij Hilti reparatiecentrum
	-ATTENTIE- Voor de hierna met een * gemarkeerde manipulaties 10 seconden wachten en dan zo mogelijk de gascel met de ventielkop uit het gascelvak verwijderen.	
Nagel in boutgeleider vastgeklemd	Meerdere nagels zijn op elkaar bevestigd	* Magazijn en machinekop eraf nemen, nagels naar voren * Machinekop eraf nemen, nagels naar achteren terug slaan
Nagel in "geleiding" (stalen deel magazijn) vastgeklemd	Nagel is bij bevestigingsproces vastgeklemd geraakt	* Magazijn eraf nemen. Nagel verwijderen
Machinekop komt niet naar voren nadat de machine van de ondergrond is gehaald	Verkeerde stand van plunjier	* Zie Verkeerde stand van plunjier
	Nagel is onder knop vastgeklemd geraakt	* Magazijn eraf nemen, nagel verwijderen. -ATTENTIE- Taster en nageldetector niet beschadigen 13
	Nageldetector klemt beugel vast (evt. door vervuiling)	* Machinekop met de hand of met een tang eruit trekken
	Trekker is in de achterste stand vastgeklemd geraakt	* Trekker met tang of met de hand in uitgangsstand brengen
	Losse nagels / extern voorwerp in afdekkap	* Magazijn eraf nemen, extern voorwerp verwijderen. Reparatie bij Hilti reparatiecentrum
Gascel kan niet verwijderd worden	Machinekop komt niet naar voren	* Magazijn eraf nemen, nagel verwijderen. Deksel van het gascelvak openen en ventielkop in richting van pijl naar buiten drukken tot de ventielkop van de gascel af springt. Ventielkop en cel apart verwijderen.

Magazijn: nagelschuiver klemt	Vervuiling	Van buiten reinigen Met perslucht reinigen
	Extern materiaal	Extern materiaal van buiten verwijderen
Magazijn niet monteerbaar	Rubberbuffer op vastklikhaak van het magazijn ontbreekt	Rubberbuffer vervangen
	Vergrendelingshendel niet helemaal omlaag (90°) gedraaid	Vergrendelingshendel helemaal omlaag (90°) draaien
Aandrukken niet mogelijk	Magazijn leeg, of maar 1 of 2 nagels in het magazijn	Magazijn laden
	Tegen extern voorwerp gedrukt	Tegen schone ondergrond drukken
	Kunststofrest in machinekop vastgeklemd geraakt	Kunststofrest verwijderen
	Nagelschuiver in achterste klikpositie	Nagelschuiver loszetten
	Nagelschuiver klemt	Nagelschuiver loszetten, magazijn reinigen / vreemd voorwerp verwijderen
	Huls verdraaid, niet in vastgeklitte stand	Huls in juiste stand brengen
	Gascel niet goed in de machine gelegd	Gascel goed in de machine leggen
	Nagel in boutgeleider naar voren gegleden	Magazijn eraf nemen, nagel verwijderen
	Losse nagels / extern materiaal in afdekkap	Magazijn eraf nemen, extern materiaal verwijderen, reparatie bij Hilti reparatiecentrum
	Machinekop klikt niet vast	Arrêteerknop gebroken/vervormd
Lekkage gascel of aansluiting gascel / ventielkop	Foute aansluiting gascel / ventielkop	Gascel eruit nemen, ventielkop verwijderen, weggoien. (Nieuwe gascel met opnieuw opgestoken ventielkop gebruiken)
Als het verhelpen van een storing niet slaagt, breng de machine dan naar het Hilti reparatiecentrum.		

10. Afvoer als afval

Hilti-apparaten zijn voor een groot percentage gefabriceerd uit herbruikbaar materiaal. Voor hergebruik is correcte materiaalscheiding noodzakelijk. In veel landen is Hilti er al op ingesteld om uw oude machine voor recycling terug te nemen. Vraag informatie hierover bij de klantenservice van Hilti of bij uw verkoopadviseur. Volg de regionale en internationale richtlijnen en voorschriften.

Scheid de onderdelen als volgt:

Onderdeel/component	Hoofdmateriaal	Verwerking
Transportkoffer	Kunststof	Kunststofrecycling
Buitenbehuizing	Kunststof/elastomeer	Kunststofrecycling
Batterij. (-AANWIJZING- De batterij is berekend voor de levensduur van de machine)		Batterij-recycling (neem de geldende bepalingen in acht)
Elektronische onderdelen	Diverse	Elektronisch afval
Schroeven, kleine onderdelen	Staal	Oud metaal
Ventielkop	Kunststof	Kunststofrecycling
Gascel		Respecteer lokale en nationale wetgeving.

11. Fabrieksgarantie op de apparatuur

Hilti garandeert dat het geleverde apparaat geen materiaal- of fabricagefouten heeft. Deze garantie geldt onder de voorwaarde dat het apparaat in overeenstemming met de handleiding van Hilti gebruikt, bediend, verzorgd en schoongemaakt wordt, en dat de technische uniformiteit gehandhaafd is, d.w.z. dat er alleen origineel Hilti-verbruiksmateriaal en originele Hilti-toebehoren en -reserveonderdelen voor het apparaat zijn gebruikt.

Deze garantie omvat de gratis reparatie of de gratis vervanging van de defecte onderdelen tijdens de gehele levensduur van het apparaat. Onderdelen die aan normale slijtage onderhevig zijn, vallen niet onder deze garantie.

Verdergaande aanspraak is uitgesloten voor zover er geen dwingende nationale voorschriften zijn die hiervan afwijken. Hilti is met name niet aansprakelijk voor directe of indirecte schade als gevolg van

gebreken, verliezen of kosten in samenhang met het gebruik of de onmogelijkheid van het gebruik van het apparaat voor welk doel dan ook. Stilzwijgende garantie voor gebruik of geschiktheid voor een bepaald doel is nadrukkelijk uitgesloten.

Voor reparatie of vervanging moeten het toestel of de betreffende onderdelen onmiddellijk na vaststelling van het defect naar de verantwoordelijke Hilti-marktorganisatie worden gezonden.

Deze garantie omvat alle garantieverplichtingen van de kant van Hilti en vervangt alle vroegere of gelijktijdige, schriftelijke of mondelinge verklaringen betreffende garanties.

11.1 Gascel

Neem de vervaldatum/uiteerste datum voor de gascel op de rand van de gascel in acht.

12. EG-conformiteitsverklaring

Machine:	Gasschiethamer
Type:	GX 100-E
Bouwjaar:	2004

Wij verklaren, op onze eigen verantwoording, dat dit product overeenkomt met de volgende richtlijnen en normen: 75/324/EWG, 91/155/EWG, 67/548/EWG, EN 292, EN 792-13, EN 563, EN 50081-2, EN 60529, EN 1127-1, EN 417, EN 61000-4-3, EN 55011:1998, EN 61000-6-2:2001, IEC 61000-6-2:1999, EN 61000-6-3:2001, IEC 61000-6-3:1996, CISPR11:1997.

Hilti Corporation



Raimund Zaggl
Senior Vice President
Business Area Direct Fastening
07/2004



Dr. Walter Odoni
Vice President Development
Business Unit Direct Fastening
07/2004

GX 100-E Gasdrevet sømpistol

Læs brugsanvisningen nøje, inden værktøjet tages i brug.

Opbevar altid brugsanvisningen sammen med værktøjet.

Sørg for at brugsanvisningen altid følger med ved overdragelse af værktøjet til andre.

Værktøjet komponenter 1

- 1 Håndgreb
- 2 Låsetast
- 3 Næsestykke
- 4 Glidemuffe
- 5 Magasin
- 6 Typeskilt
- 7 Gaspatronkammer
- 8 Dæksel for gaspatronkammer
- 9 Ventilationsslidser
- 10 Låsearm
- 11 Aftrækker
- 12 Reset-knap
- 13 Sømglider
- 14 Bæltekrog

Indhold	Side
1. Generelle henvisninger	37
2. Beskrivelse	38
3. Tilbehør og forbrugsmateriale	38
4. Tekniske data	39
5. Sikkerhedsforskrifter	39
6. Før ibrugtagning	41
7. Anvendelse	42
8. Rengøring og vedligeholdelse	44
9. Fejlsøgning	44
10. Bortskaffelse	47
11. Producentgaranti – Produkter	47
12. EF-overensstemmelseserklæring	48

1. Generelle henvisninger

1.1 Signalord og deres betydning

-ADVARSEL-

Advarer om en potentielt farlig situation, der kan forårsage alvorlige personskader eller død.

-ADVARSEL-

Advarer om en potentielt farlig situation, der kan forårsage lettere personskade eller materiel skade.

-BEMÆRK-

Står ved anvisninger om brug og andre nyttige oplysninger.

1.2 Symboler

Advarselssymboler



Generel fare



Advarsel om eksplosionsfarlige stoffer



Advarsel om varm overflade

Påbudssymboler



Benyt beskyttelsesbriller



Brug sikkerhedshjelm



Brug høreværn

Symboler



Læs brugsanvisningen før brug

1 Disse tal henviser til illustrationer, som du finder på udfoldssidene på omslaget. Kig på disse sider, når du læser brugsanvisningen.

I teksten i denne instruktionsbog betegner ordet "værktøjet" altid den gasdrevne sømpistol GX100-E.

Placering af identifikationsoplysninger på værktøjet

Typebetegnelse og serienummer findes på værktøjets typeskilt. Skriv disse oplysninger i brugsanvisningen, og henvis til disse, når du henvender dig til vores kundeservice eller værksted.

Type: GX100-E

Serienummer:

2. Beskrivelse

Værktøjet er beregnet til fastgørelse af specielt fremstillede søm i beton, stål og andre typer underlag, der er egnet til direkte montering (se håndbog i fastgørelsesteknik). Stempelprincippet sikrer en optimal arbejds- og fastgørelsessikkerhed. Drivmidlet er gas.

Værktøjet, gaspatronen, ventilhovedet og fastgørelseselementerne udgør en teknisk enhed. Det betyder, at korrekt fastgørelse med dette værktøj kun kan garanteres, når der benyttes de Hilti-fastgørelseselementer og gaspatroner, der er specielt fremstillet til denne maskine. De af Hilti anførte fastgørelses- og brugsanbefalinger gælder kun, når disse betingelser overholdes.

2.1 Kolbeprincip

Gasladningens energi overføres til en kolbe, hvis erner-ti driver sømmet ind i underlaget. Da ca. 95 % af den kinetiske energi forbliver i kolben, trænger fastgørelseselementet ind i underlaget på kontrolleret måde med en stærkt reduceret hastighed på mindre end 100 m/s. Enden af kolbevandringen i værktøjet afslut-

ter samtidig indsætningen. Dermed er farlige gennemskydninger praktisk taget umulige ved korrekt anvendelse.

2.2 Faldsikring

Faldsikringen opnås ved sammenkoblingen af tændmekanisme og anlægsvandring. Hvis værktøjet rammer et hårdt underlag, kan der derfor ikke ske nogen tænding, uanset hvilken vinkel værktøjet rammer i.

2.3 Sikkerhedsaftræktersikring

Aftræktersikringen medfører, at der ikke kan drives et søm i alene ved at aktivere aftrækkeren. Inddrivningen kan kun udløses, når værktøjet samtidigt presses fast mod et fast underlag.

2.3.1 Anpresningssikring

For at foretage inddrivning kræves der et mærkbart tryk mod et fast underlag.

3. Tilbehør, forbrugsmaterialer

Gaspatron med sort ventilhoved	GC11	standard
Gaspatron med gråt ventilhoved	GC11HA	>1200 m (3900 ft) og/eller høj isætningsfrekvens
Næsestykke	X-100-E TN	
Magasin	X-GM 20	
Magasin	X-GM 40	
Støtte	X-100 SL	
Varmepolstring	X-100HP	
Dørn	X-100NP	
Rørholder	X-WH 100-M	

Søm	Længde	I magasinstrimler å	Til underlagsmateriale
X-GHP 20 MX	20 mm (³ / ₄ "	10 stk.	Beton
X-GN 27 MX	27 mm (1")	10 stk.	Pudset murværk (1 cm)/ kalksandsten/betonblokke
X-EGN 14 MX	14 mm (¹ / ₂ "	10 stk.	Stål

4. Tekniske data

Værktøj med magasin og gaspatron

Vægt	3,80 kg	(8,37 lbs)
Dimension (L × B × H)	425 × 172 × 330 mm	(16 ³ / ₄ " × 6 ³ / ₄ " × 13")
Sømlængde	maks. 39 mm	(maks. 1 ⁹ / ₁₆ ")
Sømdiameter	Ø 3,0 mm	(Ø 118 in.)
Magasinkapacitet X-GM 20	20 + 2 søm	
Anlægsvandring	ca. 36 mm	(1 ⁷ / ₁₆ ")
Anlægstryk	ca. 120 N	(27 lbs)
Anvendelsestemperatur/omgivende temperatur	-5 °C til 45 °C	(23 °F til 113 °F)
Maks. isætningsfrekvens	600 pr. 30 min. 1000 pr. time	

Støjinformation: Gældende for 1 mm plade på beton B45

1b) Lydeffektniveau $L_{WA, 1S}$ arbejdspladsrelateret emissionsværdi L_{pAlmax} (målt ved brugerens øre)	109 dB (A) 102 dB (A)
1e) Lydtryksniveau $\bar{L}_{pA, 1S}$ (andre arbejdsforhold kan medføre andre emissionsværdier)	96 dB (A)

Gaspatron

Kapacitet	1 patron til 750 søm
Anbefalet transport- og opbevaringstemperatur	+5 °C til +25 °C (41 °F til 77 °F)

Gaspatronen står under tryk.

Beskyt gaspatronen mod direkte solstråling.

Gaspatronen må ikke udsættes for temperaturer på over 50° C (122° F).

Indeholder dimetyleter, isobutan, propylen, propan, butan, etanol og isoparaffin

Gaspatronen kan ikke fyldes op igen

Vi forbeholder os retten til tekniske ændringer

5. Sikkerhedsforskrifter

5.1 Grundlæggende sikkerhedshenvisninger

Ud over de sikkerhedstekniske forskrifter i de enkelte afsnit i denne brugsanvisning skal følgende retningslinjer altid overholdes.

5.2 Korrekt anvendelse

Værktøjet er fortrinsvis beregnet til professionelt brug. Den benyttes til inddrivning af søm i beton, stål, kalksandssten, betonblokke og pudset murværk, i forbindelse med EL-installationer og VVS-installationer.



- Det er ikke tilladt at modificere eller tilføje ekstra dele til værktøjet.
- Brug kun originale Hilti tilbehør og forbrugsmaterialer for at undgå risiko for personskade.

- Overhold forskrifterne i denne brugsanvisning med hensyn til drift, rengøring og vedligeholdelse.
- Ret aldrig værktøjet mod dig selv eller andre personer.
- Tryk aldrig værktøjet mod hånden eller andre legemsdele (eller mod en anden person).
- Driv aldrig søm ind i uegnede underlagsmaterialer, så som:
 - materialer der er for hårde, som f.eks. svejset stål og støbejern.
 - materialer der er for bløde, som f.eks. træ og gipsplader.
 - materialer der er for skøre, som f.eks. glas og fliser.Inddrivning i disse materialer kan medføre, at sømmene knækker, eller at de skydes helt igennem materialet.
- Der kan opstå farlige situationer ved anvendelse af maskinen og det tilhørende udstyr, hvis den anvendes

des af personer, der ikke er blevet undervist i dens brug, eller hvis den ikke anvendes korrekt i henhold til forskrifterne i denne brugsanvisning.

- Aktiver først aftrækkeren, når værktøjet er i kontakt med underlaget.
- Hold altid maskinen fast og vinkelret på underlaget. Det hindrer, at sømmene reflekteres bort fra underlaget.
- Forsøg aldrig at skyde det samme søm i igen – altså at korrigere.
- Driv aldrig søm ind i et eksisterende hul, undtagen hvis det anbefales af Hilti, f.eks. ved anvendelse af DX Kwik system.
- Følg altid brugsanvisningen.

5.3 Hensigtsmæssig indretning af arbejdspladsen



- Brug skridsikre sko og sørg for at have et sikkert fodfæste.
- Undgå uhensigtsmæssige kroppsstillinger.
- Værktøjet må aldrig udsættes for nedbør, den må aldrig benyttes i fugtige eller våde omgivelser samt i nærheden af brandfarlige væsker eller gasser.
- Sørg for god belysning.
- Anvend kun maskinen på arbejdsområder med god ventilation.
- Sørg for at holde arbejdspladsen fri for genstande, som man kan komme til skade på.
- Værktøjet må kun styres med hænderne.
- Hold altid værktøjet i bøjedede arme (ikke i strakt arm), når den benyttes.
- Sørg for at holde uvedkommende personer og især børn på afstand, når der arbejdes.
- Kontroller at der ikke opholder sig andre under eller bag arbejdsstedet, inden sømmene drives i.
- Sørg for at håndgrebene er tørre, rene og fri for olie og fedt.

5.4 Generelle sikkerhedsforanstaltninger

- Maskinen må kun benyttes, når den er i orden, og kun til det, den er beregnet til.
- Maskinen må aldrig efterlades uden opsyn, når den er ladet.
- Gaspatronen og sømmene skal fjernes fra værktøjet, før den rengøres, serviceres og vedligeholdes samt ved afbrydelser i arbejdet.
- Når maskinen ikke er brugt, skal gaspatron og søm fjernes, og maskinen skal opbevares separat fra gaspatronen på et tørt, højt placeret eller aflåst sted utilgængeligt for børn.
- Tag gaspatronen ud af maskinen under transport.
- Brug aldrig maskinen, hvis komponenter er beskadiget eller knækket.

5.4.1 Mekanisk



- Brug kun søm, der er godkendt til maskinen.
- Fyld aldrig søm i magasinet, hvis det ikke er monteret korrekt på maskinen. Sømmene kan blive slynget ud.

5.4.2 Termisk



- Lad maskinen køle af, når den er varm.
- Overskrid aldrig den maksimale inddrivningsfrekvens (antal inddrivninger pr. tidsenhed). Ellers kan værktøjet blive overhededet.

5.4.3 Gasser



-ADVARSEL-

Flydende gas under tryk.

Følg fare- og førstehjælpsanvisningerne på gaspatronen.

Gassen er yderst letantændelig (den indeholder: dime-tyleter, isobutan, propylen, propan, butan, etanol og isoparaffin

Gaspatronen kan ikke fyldes op igen.

- Brug aldrig beskadigede gaspatroner.
- Forsøg aldrig at åbne en gaspatron.
- Sprøjt aldrig gas mod personer og andre levende væsner.
- Hold gassen på afstand af alle antændelseskilder så som åben ild, gnister, statisk elektricitet og meget varme overflader.
- Undlad tobaksrygning under arbejdet med værktøjet.
- Forsøg ikke at åbne gaspatronen med vold, at brænde den, at trykke den sammen eller at genbruge den til nogen andre formål.

Opbevaring

- Opbevar aldrig gaspatroner i beboelseslokaler eller i lokaler, der fører ind til et beboelseslokale.
- Opbevar kun gaspatroner i godt ventilerede og tørre omgivelser.
- Opbevar gaspatroner utilgængeligt for børn.
- Gaspatronerne må ikke udsættes for direkte sollys eller temperaturer over 50 °C (122 °F).
- Anbefalet opbevaringstemperatur 5 °C til 25 °C (41 °F til 77 °F).B

Første hjælp

-ADVARSEL-

- Direkte kontakt med flydende gas kan medføre vabler eller alvorlige forfrysninger.
- I tilfælde af indånding af gas skal den pågældende person bringes ud i fri luft og lægges i en bekvem stilling.

- Hvis en person er bevidstløs, skal han placeres i NATO-stilling (aflåst sideleje). Hvis personen ikke trækker vejret, skal der gives kunstigt åndedræt, og om nødvendigt gives den pågældende ilt.
- Hvis der kommer gas i øjnene, skylles de åbne øjne i flere minutter med rindende vand.
- Hvis der kommer gas på huden, vaskes det pågældende område omhyggeligt med sæbe og varmt vand. Påsmør derefter hudcreme.
- Evt. søges lægehjælp.

5.5 Krav til brugeren

- Værktøjet er beregnet til professionel brug.
- Værktøjet må kun betjenes, serviceres og reparerer af autoriseret og trænet personale. Dette personale skal i særdeleshed informeres om de potentielle farer, der er forbundet med brugen af dette værktøj.

- Vær altid opmærksom og koncentreret under arbejdet. Anvend ikke værktøjet, hvis du ikke føler dig fuldstændig koncentreret om arbejdet.

5.6 Personligt beskyttelsesudstyr

- Brugeren og personer i nærheden skal under brug og afhjælpning af fejl på værktøjet benytte beskyttelsesbriller, sikkerhedshjelm og høreværn.



5.7 Beskyttelsesanordning

- Brug aldrig værktøjet, hvis glidemuffen (beskyttelsesanordningen) er beskadiget eller fjernet.

da

6. Før ibrugtagning



-ADVARSEL-

Der må ikke være søm i magasinet. Gaspatronen skal være taget ud af patronkammeret.

6.1 Ilægning af søm 2

1. Træk sømglideren tilbage til den går i hak.
-BEMÆRK-
Sømgliederen skal gå i hak.
2. Skub sømmene ind i magasinet (højst 2 strimler à 10 søm).
3. Udløs sømgliederen og lad den glide langsomt fremad.

6.2 Forberedelse af gaspatron 3

1. Sæt ventilhovedet på gaspatronens inderkant.
2. Tryk ventilhovedet på gaspatronen, til det går i hak.

-BEMÆRK-

Kontroller at ventilhovedet sidder korrekt på ventil sædet. Et lille spillerum er normalt.

-ADVARSEL-

En gaspatron, der er monteret på ventil sædet (gaspatron) må ikke tages af igen, undtagen når den skal kasseres.

6.3 Isætning af gaspatron 4

1. Sving dækslet over gaspatronkammeret op.
2. Skyd gaspatronen ind i kammeret med bunden forrest, til den går i hak.
-BEMÆRK-
Pilen på ventilhovedet skal pege ud efter og den hvide plade vende mod værktøjet.
3. Sving dækslet over gaspatronkammeret i, til det går i hak.

7. Anvendelse





-BEMÆRK-


Når værktøjet holdes fast med to hænder, skal den anden hånd placeres således, at den ikke dækker over ventilationsrillerne eller andre åbninger.

da

-ADVARSEL-

Forsøg aldrig at skyde det samme søm i igen – altså at korrigere.

 	<p align="center">-ADVARSEL-</p> <ul style="list-style-type: none">• Ved inddrivning af søm kan der løs-rives splinter fra materialet.• Splinterne fra materialet kan med-føre skader på legemet og øjnene.• Brug beskyttelsesbriller og sikker-hedshjelm.
--	---

	<p align="center">-ADVARSEL-</p> <ul style="list-style-type: none">• Sømmene drives ind ved antændelse af en gas-/luftblanding.• Et for højt støjniveau kan skade hørelsen.• Brug altid høreværn.
--	--

	<p align="center">-ADVARSEL-</p> <ul style="list-style-type: none">• Hvis maskinen presses mod en legemsdel (f.eks. hånden), er den funktionsdygtig, hvilket den ikke er bestemt til.• Det betyder, at den kan også drive søm ind i legemsdele.• Tryk aldrig værktøjet mod legemsdele.
---	---

7.1 Funktion 5

-BEMÆRK-

Det er kun muligt at drive søm i, når der er mere end 2 søm i magasinet.

1. Sæt værktøjet vinkelret mod underlaget og tryk den ind til anslag.
2. Foretag inddrivning ved at trykke på aftrækkeren.

7.2 Demontering af magasin

-BEMÆRK-

Inden magasinet udskiftes, skal værktøjet tømmes (se 7.6).

7.2.1 Afmontering af magasin 6

1. Træk sømglideren tilbage til den går i hak.
-BEMÆRK-
Sømglideren skal gå rigtigt i hak.
2. Tag alle søm ud af magasinet.
3. Udløs sømglideren og lad den glide langsomt fremad.
4. Skub låsearmen nedefter mod magasinet.
5. Sving magasinet fremad bort fra værktøjet.
6. Hægt magasinet af værktøjet.

7.2.2 Isætning af magasin 7

1. Hægt magasinet på værktøjet.
-BEMÆRK-
Låsearmen skal være åben.
2. Før magasinet ind mod værktøjet, indtil det flugter med værktøjets ydre.
3. Luk låsearmen, til den går i hak.

7.3 Mundstykke

7.3.1 Demontering af mundstykket 8

1. Tryk på låsetasten og drej værktøjets mundstykke mod pilen.
2. Hold låsetasten inde og træk mundstykket af værktøjet fremad.

7.3.2 Montering af mundstykket 9

1. Placer mundstykket, så dets låsetast sidder ud for rillen i værktøjet.
2. Skyd mundstykket ind på værktøjet til det ikke kan komme længere.
3. Drej mundstykket i pilens retning, til det går i hak.

7.4 Støttegreb

7.4.1 Montering af støttegreb 10

1. Skyd støttegrebet ind i slidens på magasinet i en vinkel på 90°.
2. Drej støttegrebet 90° til det går i hak.

7.4.2 Demontering af støttegreb 11

1. Løsn støttegrebet ved at trykke på fjederelementet.
2. Drej støttegrebet 90°.
3. Træk støttegrebet af magasinet i en vinkel på 90°.

7.5 Korrigering af forkert stilling af kolbe 12

-BEMÆRK-

En forkert stilling af kolben ses ved, at værktøjets mundstykke ikke bevæger sig fremad til udgangsstillingen, når værktøjet løftes fri af underlaget.

Den forkerte stilling af kolben afhjælpes ved at trykke på reset-knappen. Derefter kan der igen drives søm ind. I undtagelsestilfælde kan det første slag efter tryk på reset-knappen være et tomt slag (uden søm).

1. Tryk på reset-knappen (den bevæger sig en smule nedefter).

7.6 Tømning af værktøjet

1. Sving dækslet over gaspatronkammeret på værktøjet op.
2. Udløs gaspatronen ved at trykke på ventilhovedet i pilens retning.
3. Tag gaspatronen ud af patronkammeret.

-FORSIGTIG-

En gaspatron, der er monteret på ventilhovedet (gaspatron) må ikke tages af igen, undtagen når den skal kasseres. Læg gaspatronen med ventilhovedet i værktøjets opbevaringskuffert.

4. Luk dækslet over gaspatronkammeret på værktøjet.
5. Træk sømglideren tilbage til den går i hak.

-BEMÆRK-

Sømgliideren skal gå rigtigt i hak.

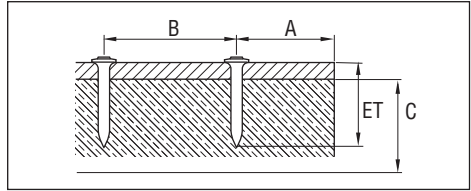
6. Tag sømmene ud af magasinet.
7. Udløs sømgliideren på magasinet og lad den glide langsomt fremad.

7.7 Brugervejledning

Detaljerede informationer findes i Håndbog i fastgørelsesteknik, som du kan bestille hos din Hilti-forhandler. Se evt. nationale bestemmelser.

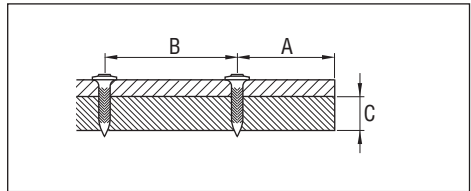
Beton

- A = min. afstand fra kanten = 70 mm ($2\frac{3}{4}$ "")
B = min. afstand mellem søm = 80 mm ($3\frac{1}{8}$ "")
C = min. tykkelse af underlagsmateriale = 100 mm (4")



Stål

- A = min. afstand fra kanten = 15 mm ($\frac{5}{8}$ "")
B = min. afstand mellem søm = 20 mm ($\frac{3}{4}$ "")
C = min. tykkelse af underlagsmateriale = 4 mm ($\frac{5}{32}$ "")



da

8. Rengøring og vedligeholdelse

-ADVARSEL-

Inden service og reparation skal værktøjet tømmes (gaspatron og søm skal fjernes fra værktøjet).

8.1 Rengøring af værktøjet


- Fjern plastrester fra værktøjets mundstykke med jævne mellemrum.
- Anvend aldrig værktøjet, hvis luftindtagene er tilstoppede! Rengør forsigtigt luftindtagene med en tør børste.
- Sørg for at der ikke trænger fremmedlegemer ind i værktøjet.
- Rengør jævnligt maskinhuset udvendigt med en let fugtig klud.
- Anvend ikke spray, dampstråler eller rindende vand til rengøring!
- Hold altid værktøjets greb fri for olie og fedt.
- Anvend ikke silikoneholdige plejemidler.
- Brug ikke Hilti-spray eller lignende smøre- og/eller plejemidler.

-ADVARSEL-

- Undgå at beskadige sømdetektoren 

8.2 Vedligeholdelse

Kontroller regelmæssigt alle udvendige dele på værktøjet for beskadigelse og fejlfri funktion. Brug aldrig værktøjet, hvis der er dele, der er beskadiget, eller betjeningselementerne ikke fungerer korrekt. Lad Hilti-serviceværkstedet reparere værktøjet.

-ADVARSEL-	
	<ul style="list-style-type: none">● Værktøjet kan blive varm under brug.● Du kan få forbrændinger på kroppen.● Lad værktøjet køle af.

8.3 Kontrol efter rengørings- og vedligeholdelsesarbejde

Efter service og reparation samt inden gaspatronen sættes i, kontrolleres om glidemuffen (beskyttelsesanordning) er på plads og fungerer korrekt (kan forskydes uden kraftanvendelse).

9. Fejlsøgning

-ADVARSEL-

Inden afhjælpning af fejl skal værktøjet tømmes (gaspatron og søm skal fjernes fra værktøjet).

Fejl	Mulig årsag	Afhjælpning
Lav effekt (sømmene skydes ikke tilstrækkeligt dybt i)	Gaspatron næsten tom	Udskift gaspatronen
	Ventilhoved defekt	Monter et nyt ventilhoved på en ny gasdåse
	Fremmedlegemer ved magasinet/ Værktøjets mundstykke klemmer. (Foreløbig kontrol: Kontroller mundstykkets spillerum [Forskrevet værdi: 1–2 mm])	Afmonter magasinet. Fjern fremmedlegemer. Hvis det ikke hjælper: Indsend værktøjet til Hilti Reparations Center
	For lav arbejdstemperatur	Brug en patron, der er forvarmet til stuetemperatur (~20 °C/~68 °F). (Varm dåsen i lommen eller i et varmt lokale)
		-ADVARSEL- Gaspatronen må ikke opvarmes med varme genstande eller med åben ild.
	Forkert position af kolbe	Se forkert position af kolbe

Forkert position af kolbe	Værktøjet er for varmt	Udløs trykknappen (reset-knap 12), fortsæt isætning (evt. et tomt slag) Lad evt. værktøjet køle af
	Gaspatronen er næsten tom	Sæt en ny gaspatron i
Ingen tænding	Gaspatron næsten tom	Udskift gaspatronen
	Ventilhoved defekt	Sæt et nyt ventilhoved på gaspatronen
	Ventilhoved forkert/ikke fuldstændigt påsat	Monter ventilhoved korrekt på gaspatronen
	Gaspatron ikke sat korrekt i værktøjet	Sæt gaspatronen korrekt på værktøjet
	For lav arbejdstemperatur	Brug en patron, der er forvarmet til stuetemperatur (~20 °C/~68 °F)
	Ferromagnetiske fremmedlegemer hænger fast på magasinet	Fjern fremmedlegemerne fra magasinet
	Magasin defekt	Prøv med et andet magasin
	Ventilhoved doserer ikke korrekt	Tag gaspatronen af og lad den køle af eller aktiver ventilhovedet flere gange (tryk den hvide plade på ventilhovedet mod ventilhovedet, til ventilhovedet fungerer igen. -ADVARSEL- Dyseåbningen må aldrig rettes mod, levende væsner, åbne flammer eller varme genstande.
	Elektronik defekt	Hvis elektronikken er defekt, er det ikke muligt at afhjælpe fejlen umiddelbart. Reparation hos Hilti Reparations Center
-PAS PÅ- Følg nedenstående retningslinjer, der er markeret med *, men vent 10 sekunder og fjern derpå om muligt gaspatronen med ventilhovedet fra patronkammeret.		
Sømmene klemmer i styret	Flere søm er drevet samtidigt	* Afmonter magasin og mundstykke, Træk sømmene fremad og ud * Afmonter mundstykket, slå sømmene bagud
Sømmene klemmer i "styret" (dvs. magasinet stråle)	Sømmene har kilet sig fast ved drivningen	* Afmonter magasinet, fjern sømmene
Maskinens mundstykke klemmer	Forkert position af stempel	* Se Forkert position af kolbe
	Søm klemt fast under knappen	* Afmonter magasinet, fjern sømmene. -PAS PÅ- Pas på ikke at beskadige knap og søm-detektor 13
	Sømdetektøringsbøjle klemmer (evt. p.g.a. tilsudsning)	* Træk mundstykket ud med hånden eller med en tang
	Aftrækkeren hænger i bageste stilling	* Før aftrækkeren til udgangsstillingen med en tang eller med hånden
	Løse søm/fremmedlegemer i afdækningskappe	* Afmonter magasinet, fjern fremmedlegemerne. Reparation hos Hilti Reparations Center

Gaspatronen kan ikke tages ud	Værktøjet sætter sig fast.	* Afmonter magasinet, fjern sømmene. Åbn dækslet over gaspatronkammeret og tryk ventilhovedet udefter i pilens retning, indtil ventilhovedet springer af gaspatronen. Tag ventilhoved og gaspatron ud hver for sig
Magasin: Sømglied klemmer	Tilsmudsning	Rengør udefra Rens med trykluft
	Fremmedlegemer	Fjern fremmedlegemerne udefra
Magasin kan ikke monteres	Gummi-buffer på magasinets krog mangler	Udskift gummi-bufferen
	Låsearm ikke drejet helt nedefter (90°)	Drej låsearmen helt nedefter (90°)
Maskinen kan ikke presses mod underlaget	Magasin tomt, hhv. kun 1 eller 2 søm i magasinet	Fyld magasinet
	Presset mod fremmedlegeme	Pres maskinen mod et rent underlag
	Plastrester klemt fast i mundstykket	Fjern plastresterne
	Sømglied i bageste position	Løsn sømglied
	Sømglied klemmer	Løsn sømglied, rens magasin/ fjern fremmedlegemer
	Muffe drejet, ikke i låst stilling	Før muffen til korrekt stilling
	Gaspatron ikke placeret korrekt i maskinen	Placer gaspatronen korrekt
	Søm gledet frem i føringen	Tag magasinet af, fjern sømmet
Løse søm/fremmedlegemer i afdækningshætte	Tag magasinet af, fjern fremmedlegemer, reparation hos Hilti Reparations Center	
Mundstykket går ikke i hak	Låsningknappen knækket/deformeret	Udskift mundstykket. reparation hos Hilti Reparations Center
Utæthed i gaspatron hhv. samling gaspatron/ventilhoved	Defekt samling gaspatron/ventilhoved	Tag gaspatronen ud, fjern ventilhovedet, kassér det. (Udskift gaspatron)
Hvis ingen af afhjælpningsforsøgene lykkes, skal værktøjet indleveres til Hilti Reparations Center.		

10. Bortskaffelse

Størstedelen af de materialer, som anvendes ved fremstillingen af Hilti-maskiner, kan genbruges. Materialerne skal sorteres, før de kan genbruges. I mange lande findes der allerede ordninger, hvor Hilti samler sine brugte maskiner ind til genbrug. Yderligere oplysninger får du hos Hilti-kundeservice eller din lokale Hilti-konsulent. Følg de lokale og internationale vejledninger og forskrifter.

Sortér de enkelte dele således:

Del/gruppe	Hovedbestanddel	Genbrug
Værktøjskuffert	Plast	Plastgenbrug
Maskinhus	Plast/elastomerer	Plastgenbrug
Batteri (- BEMÆRK - Batteriet er konstrueret til at holde hele maskinens levetid)		Batteri-genbrug (følg de nationale bestemmelser)
Elektroniske komponenter	Diverse	Elektronikskrot
Skruer, små dele	Stål	Metalskrot
Ventilhoved	Plast	Plastgenbrug
Gaspatron		Nationale og lokale love og retningslinier skal overholdes.

da

11. Producentgaranti – Produkter

Hilti garanterer, at det leverede produkt er fri for materiale- og fabrikationsfejl. Garantien forudsætter, at produktet anvendes og håndteres samt vedligeholdes og rengøres i henhold til Hilti-brugsanvisningen, og at den tekniske enhed er bevaret, dvs. at der udelukkende er anvendt originale Hilti-forbrugsmaterialer, -tilbehørsdele og -reservedele til produktet.

Garantien omfatter reparation uden beregning eller udskiftning af defekte dele uden beregning i hele produktets levetid. Dele, der som følge af normalt slid trænger til at blive udskiftet eller repareret, er ikke omfattet af garantien.

Hilti afviser alle yderligere krav, medmindre den nationale lovgivning forbyder en sådan afvisning. Hilti påtager sig således intet ansvar for direkte eller indirekte skader, samtidige eller efterfølgende skader, tab eller omkostninger, som er opstået i forbindelse med eller på grund af anvendelsen af produktet, eller

som er opstået på grund af produktets uegnethed til et bestemt formål. Stiltiende garantier for anvendelse eller egnethed til et bestemt formål udelukkes udtrykkeligt.

I forbindelse med reparation eller udskiftning af produktet eller dele deraf, forudsættes det, at produktet eller de pågældende dele indsendes til Hilti, umiddelbart efter at skaden er konstateret.

Nærværende garanti omhandler samtlige garantiforpligtelser fra Hiltis side og erstatter alle tidligere eller samtidige garantierklæringer, såvel skriftlige som mundtlige.

11.1 Gaspatron

Overhold udløbsdatoen for gaspatronen se kanten af gaspatronen.

12. EF-overensstemmelseserklæring

Betegnelse:	Gasdrevet sømpistol
Typebetegnelse:	GX100-E
Produktionsår:	2004

Vi erklærer som eneansvarlige, at dette produkt er i overensstemmelse med følgende direktiver og standarder: 75/324/EØF, 91/155/EØF, 67/548/EØF, EN 292, EN 792-13, EN 563, EN 50081-2, EN 60529, EN 1127-1, EN 417, EN 61000-4-3, EN 55011:1998, EN 61000-6-2:2001, IEC 61000-6-2:1999, EN 61000-6-3:2001, IEC 61000-6-3:1996, CISPR11:1997.

Hilti Corporation



Raimund Zaggl
Senior Vice President
Business Area Direct Fastening
07 / 2004



Dr. Walter Odoni
Vice President Development
Business Unit Direct Fastening
07 / 2004

GX 100-E -kaasunaulain

Lue ehdottomasti tämä käyttöohje ennen koneen käyttämistä.

Säilytä käyttöohje aina koneen mukana.

Varmista, että käyttöohje on koneen mukana, kun luovutat koneen toiselle henkilölle.

Koneen osat

- ① Käsikahva
- ② Lukituspainike
- ③ Koneen kärki
- ④ Liukuholkki
- ⑤ Lipas
- ⑥ Tyypikilpi
- ⑦ Kaasupanoslokeri
- ⑧ Kaasupanoslokeron kansi
- ⑨ Tuuletusraot
- ⑩ Lukitusvipu
- ⑪ Poistoaukko
- ⑫ Palautuspainike
- ⑬ Naulaluisti
- ⑭ Vyökoukku

Sisällys	sivu
1. Yleistä	49
2. Kuvaus	50
3. Tarvikkeet ja käyttömateriaalit	50
4. Tekniset tiedot	51
5. Turvallisuusohjeet	51
6. Käyttöönotto	53
7. Käyttö	54
8. Huolto ja kunnossapito	56
9. Vianmääritys	56
10. Hävittäminen	59
11. Koneiden valmistajan myöntämä takuu	59
12. EU-vaatimusten mukaisuustodistus	60

1. Yleistä

1.1 Varoitustekstit ja niiden merkitys

-VAROITUS-

Varoittaa vaaratilanteesta, josta voi seurauksena olla vakava loukkaantuminen tai kuolema.

-VAARA-

Varoittaa vaaratilanteesta, josta voi seurauksena olla loukkaantuminen, koneen vaurioituminen tai aineellinen vahinko.

-HUOMAUTUS-

Antaa toimintaohjeita tai muuta hyödyllistä tietoa.

1.2 Symbolit

Varoitusymbolit



Yleinen varoitus



Varoitus: räjähdysherkkiä aineita



Varoitus: kuuma pinta

Ohjesymbolit



Käytä suojalaseja



Käytä suojakypärää



Käytä kuulosuojaimia

Symbolit



Lue käyttöohje ennen koneen käyttämistä

1 Numerot viittaavat kuviin. Tekstiin liittyvät kuvat löydät auki taitettavilta kansisivuilta. Pidä nämä kansisivut auki, kun luet käyttöohjetta.

Tässä käyttöohjeessa "kone" tarkoittaa aina kaasunaulainta GX 100-E.

Koneen tunnistetietojen sijainti

Tyypimerkinnän ja valmistusnumeron löydät koneen tyypikilvestä. Merkitse nämä tiedot myös koneesi käyttöohjeeseen ja ilmoita nämä tiedot aina kun otat yhteyttä Hilti-myyntiedustajaan tai Hilti-asiakaspalveluun.

Tyyppi:

GX 100-E

Valmistusnumero:

2. Kuvaus

Kone on tarkoitettu erikoisvalmistettujen naulojen kiinnittämiseen betoniin, teräkseen ja muihin vastaaviin materiaaleihin, joihin kiinnittäminen naulaamalla on mahdollista (ks. kiinnitystekniikan käsikirja). Koneen mäntäperiaate varmistaa erinomaisen työ- ja kiinnitysturvallisuuden. Kone toimii kaasulla.

Kone, kaasupanos, venttiilipää ja kiinnikkeet muodostavat yhden teknisen kokonaisuuden. Käytännössä tämä tarkoittaa, että konetta voidaan ongelmitta käyttää kiinnittämiseen vain käyttämällä koneessa Hiltin erityisesti tähän koneeseen valmistamia kiinnikkeitä ja kaasupanoksia. Hiltin antamat kiinnitys- ja käyttösuositukset pätevät vain näitä ohjeita noudatettaessa.

2.1 Mäntäperiaate

Kaasupanoksen sisältämä energia kohdistuu mäntään, jonka kiihdytetty massa työntää kiinnikkeen kiinni materiaaliin. Koska noin 95 % kaasuenergiasta muuttuu männän liike-energiaksi, mäntä painaa kiinnikkeen materiaaliin kontrolloidusti ja selvästi hitaammalla

nopeudella (alle 100 m/s). Kiinnitysvaihe päättyy, kun mäntä saavuttaa ääriasentonsa. Konetta oikein käytettäessä vaaralliset takaisinlyönnit ovat käytännössä mahdollittomia.

2.2 Pudotusvarmistus

Koneen laukaisumekanismi ja painoliikemekanismi ovat yhteydessä toisiinsa, ja ne toimivat koneen pudotusvarmistuksena. Jos kone putoaa kovalle pinnalle, osumiskulmasta riippumatta laukeamista ei voi tapahtua.

2.3 Liipaisinvarmistus

Liipaisinvarmistuksen ansiosta pelkkä liipaisimen painaminen ei laukaista konetta. Voit laukaista koneen vain, kun kone liipaisinta painettaessa on painettuna kiinteää pintaa vasten.

2.3.1 Painovarmistus

Laukaisun edellytys on, että painat konetta kiinteää pintaa vasten kovalla voimalla.

3. Tarvikkeet ja käyttömateriaalit

Kaasupanos jossa musta venttiilipää	GC11	Standard	
Kaasupanos jossa harmaa venttiilipää	GC11HA	>1200 m (3900 ft) ja/tai tiheä käyttötaajuus	
Koneen kärki	X-100-E TN		
Lipas	X-GM 20		
Lipas	X-GM 40		
Tuki	X-100 SL		
Lämpösuoja	X-100HP		
Läpäisin	X-100NP		
Lisäaluslevyn pidin	X-WH 100-M		
Naulat	Pituus	Lipaskampa jossa	Käyttökohde
X-GHP 20 MX	20 mm (3/4")	10 kpl	Betoni
X-GN 27 MX	27 mm (1")	10 kpl	Laastipintainen tiili (1 cm)/ kalkkiihiekkakivi/betonitiili
X-EGN 14 MX	14 mm (1/2")	10 kpl	Teräs

4. Tekniset tiedot

Kone, lipas ja kaasupanos

Paino	3,80 kg	(8,37 lbs)
Mitat (p × l × k)	425 × 172 × 330 mm	(16 ³ / ₄ " × 6 ³ / ₄ " × 13")
Naulan pituus	max. 39 mm	max (1 ⁹ / ₁₆ ")
Naulan halkaisija	Ø 3,0 mm	(Ø 118 in.)
Lippaan kapasiteetti	40 + 2 naulaa	
Painoliikematka	n. 36 mm	(1 ⁷ / ₁₆ ")
Painovoima	n. 120 N	(27 lbs)
Käyttölämpötila/ympäristön lämpötila	-5 °C – 45 °C	(23 °F – 113 °F)
Max. käyttönopeus	600 per 30 min. 1000 per tunti	

Melutiedot: Mittaustulokset 1 mm pelti betoniin B45

1b) Äänenpainetaso $L_{WA, 1S}$	109 dB (A)
työpaikkakohtainen päästöarvo $L_{pA, max}$ (mitattuna konetta käyttävän henkilön korvien kohdalta)	102 dB (A)
1e) Mittauspintaäänepainetaso $\bar{L}_{pA, 1S}$	96 dB (A)

(mittausolosuhteista poikkeavista työskentelyolosuhteista johtuen meluarvot saattavat poiketa tässä ilmoitetuista)

Kaasupanos

Kapasiteetti 1 panos 750 naulalle

Suosittelut kuljetus- ja varastointilämpötila +5 °C – +25 °C (41 °F – 77 °F)

Kaasupanoksessa on paine.

Varjele kaasupanosta suoralta auringonpaisteelta.

Älä koskaan altista kaasupanosta lämpötilalle yli 50 °C (122 °F).

Sisältää dimetyylieetteriä, isobutaania, propyleeniä, propaania, butaania, etanolia ja isoparafiinia

Kaasupanosta ei voi täyttää uudelleen

Oikeudet teknisiin muutoksiin pidätetään

5. Turvallisuusohjeet

5.1 Yleisiä turvallisuusohjeita

Tämän käyttöohjeen eri kappaleissa annettujen turvallisuusohjeiden lisäksi on aina ehdottomasti noudatettava seuraavia ohjeita.

5.2 Tarkoituksenmukainen käyttö

Kone on tarkoitettu ammattikäyttöön. Kone on tarkoitettu naulojen kiinnittämiseen betoniin, teräkseen, kalkkihiekkakiveen, betonitiileen ja laastipintaiseen tiileen kuivien tilojen rakentamisessa, runkorakentamisessa ja rakentamiseen liittyvissä asennuksissa.



- Koneeseen ei saa tehdä minkäänlaisia muutoksia.

- Loukkaantumisvaaran välttämiseksi käytä koneessa vain alkuperäisiä Hilti-lisävarusteita ja -käyttömateriaaleja.
- Noudata käyttöohjeessa annettuja käyttöä, huoltoa ja kunnossapitoa koskevia ohjeita.
- Älä koskaan suuntaa konetta itseäsi tai muita henkilöitä kohti.
- Älä paina konetta kättäsi tai muuta ruumiinosaasi vasten (tai vasten toisen henkilön kehoa).
- Älä kiinnitä koneella nauloja soveltumattomiin materiaaleihin kuten:
 - Liian kovaan materiaaliin, esimerkiksi hitsattu teräs tai valurauta.
 - Liian pehmeään materiaaliin, esimerkiksi puuhun tai kipsilevyyn.
 - Liian hauraaseen materiaaliin, esimerkiksi lasiin tai laattoihin.

Naulan kiinnittäminen näihin materiaaleihin voi rikkoa materiaalin tai naula voi mennä kokonaan materiaalin läpi.

- Kone ja sen varusteet saattavat aiheuttaa vaaratilanteita, jos kokemattomat henkilöt käyttävät konetta ohjeiden vastaisesti tai muutoin asiattomasti.
- Laukaise kone vain kun kone on suorassa kosketuksessa materiaalin pintaan.
- Pidä koneesta tukevasti kiinni ja suuntaa kone koh-tisuoraan materiaalin pintaan nähden. Näin vältät naulan taipumisen.
- Älä koskaan yritä kiinnittää samaa naulaa toisen ker-ran laukaisemalla, sillä tämä voi vaurioittaa naulaa tai materiaalia.
- Älä koskaan käytä kiinnittämiseen materiaalissa ole-vaa valmista reikää, ellei Hilti erityisesti ole tätä tapaa suosittellut.
- Noudata aina koneen käyttösuosituksia.

5.3 Työpaikan olosuhteet



- Käytä pitävöpohjaisia kenkiä ja varmista, että seisot aina tukevalla alustalla.
- Vältä hankalia työskentelyasentoja.
- Älä käytä konetta sateessa, kosteassa tai märässä ympäristössä tai palavien nesteiden tai kaasujen läheisyydessä.
- Varmista työpaikan hyvä valaistus.
- Käytä laitetta vain hyvin tuuletetuissa tiloissa.
- Varmista, ettei työskentelyalueella ole esineitä, joi-hin saattaisit loukata itsesi.
- Konetta saa käyttää vain käsiohjauksessa.
- Pidä konetta käyttäessäsi käsivartesi hiukan kouki-stettuina (älä käytä konetta kädet suorana).
- Varmista, ettei työskentelyalueella ole muita hen-kilöitä, erityisesti pidä lapset poissa työskentely-alueelta.
- Varmista ennen koneen käyttämistä, ettei kukaan ole kiinnityskohdan takana tai alapuolella.
- Pidä käsikahva kuivana, puhtaana, öljyttömänä ja rasvattomana.

5.4 Yleiset turvallisuustoimenpiteet

- Varmista, että kone on moitteettomassa kunnossa, ja käytä konetta aina määräysten mukaisesti.
- Älä koskaan jätä ladattua konetta ilman valvontaa.
- Poista naulat ja kaasupanos koneesta aina ennen kuin puhdistat, huollat tai korjaat konetta ja kun kes-keytät työnteon.
- Kun konetta ei käytetä, poista naulat ja kaasupanos koneesta ja säilytä kone kuivassa paikassa korkeal-la tai lukitussa laatikossa, jotta lapset eivät pääse käsiksi koneeseen.
- Irrota kaasupanos koneesta kuljetuksen ajaksi.
- Älä käytä konetta, jos sen osissa on vaurioita tai mur-tumia.

5.4.1 Mekaaniset vaaratekijät



- Käytä vain nauloja, jotka on tarkoitettu tähän konee-seen.
- Älä lisää nauloja lippaaseen, jos lipas ei ole kunnolla kiinni koneessa. Naulat saattavat sinkoutua.

5.4.2 Kuumuuden aiheuttamat vaaratekijät



- Anna kuumentuneen koneen jäähtyä.
- Älä ylitä suositeltua käyttönopeutta (kiinnitysten määrä per aikayksikkö). Muutoin kone saattaa yli-kuumentua.

5.4.3 Kaasu



-VAROITUS-

- Nestemäinen kaasu on paineenaista. Ota kaasupanoksessa olevat varoitushuomautukset ja ensiapuohjeet huomioon.
- Kaasu on erittäin herkästi syttyvää (kaasu sisältää: di-metyylieetteriä, isobutaania, propyleeniä, propaania, butaania, etanolia ja isoparafiinia).
- Kaasupanosta ei voi täyttää uudelleen.
- Jos kaasupanos on vaurioitunut, älä käytä sitä.
 - Älä koskaan yritä avata kaasupanosta.
 - Älä suihkuta kaasua kohti ihmisiä tai eläimiä.
 - Pidä kaasu etäällä sytyttävistä kohteista kuten avo-tulesta, kipinöistä, sytyttimistä, staattisesta sähköstä ja erittäin kuumista pinnoista.
 - Älä tupakoi kaasua käyttäessäsi.
 - Älä yritä väkisin avata, polttaa tai puristaa kaasu-panosta tai käyttää sitä mihinkään muuhun tarkoi-tukseen.

Varastointi

- Älä varastoi kaasupanoksia asuintiloissa tai tiloissa, joi-den kautta kuljetaan asuintiloihin.
- Säilytä kaasupanos aina hyvin tuuletetussa ja kui-vassa tilassa.
- Säilytä kaasupanokset aina lasten ulottumattomissa.
- Varjele kaasupanoksia suoralta auringonpaisteelta ja yli 50 °C (122 °F) lämpötiloita.
- Suositeltu varastointilämpötila on 5 °C – 25 °C (41 °F – 77 °F).

Ensiapu -VAROITUS-

- Suora kosketus nestekaasuun voi aiheuttaa paleltumavammoja tai vakavia palovammoja.
- Jos ihminen hengittää kaasua, vie hänet heti raittiin ilmaan ja aseta mukavaan asentoon.
- Jos henkilö on menettänyt tajuntansa, käännä hänet kyljelleen ja varmista asennon säilyminen. Jos henkilö ei hengitä, anna tekohengitystä ja tarvittaessa lisähappea.
- Jos kaasua joutuu silmiin, huuhtelee avuttuja silmiä useita minutteja puhtaalla juoksevalla vedellä.
- Jos kaasua pääsee iholle, pese alue perusteellisesti saippualla ja lämpimällä vedellä. Sivele alueelle siten ihovoidetta.
- Tarvittaessa mene lääkäriin.

5.5 Käyttäjälle asetettavat vaatimukset

- Kone on tarkoitettu ammattikäyttöön.

- Koneetta saa käyttää, huoltaa tai korjata vain valtuutettu, koulutettu henkilö. Käyttäjän pitää olla hyvin perillä koneen käyttöön liittyvistä vaaroista.
- Keskeytä aina työhösi. Toimi harkitusti ja lopeta koneen käyttö, jos et täysin voi keskittyä työhösi.

5.6 Henkilökohtaiset suojaruuvit

- Koneen käyttämisen aikana koneen käyttäjän ja välittömässä läheisyydessä olevien henkilöiden on käytettävä suojalaseja, suojakypärää ja kuulosuojaimia.



5.7 Suojalaite

- Älä koskaan käytä konetta, jonka liukuholkki (suojalaite) on vaurioitunut tai irrotettu.

fi

6. Käyttöönotto



-VAROITUS-

Lippaassa ei saa olla nauloja. Kaasupanoksen pitää olla poistettu kaasupanoslokerosta.

6.1 Naulojen lataaminen 2

1. Vedä naukaluistia taaksepäin, kunnes se lukittuu.
-HUOMAUTUS-
Naukaluistin on lukituttava.
2. Työnnä nauhat lippaaseen (enintään 2 kappaa joissa 10 naukaa kussakin).
3. Vapauta naukaluistin lukitus ja anna naukaluistin liukua hitaasti eteenpäin.

6.2 Kaasupanoksen valmistelu 3

1. Aseta venttiilipää vasten kaasupanoksen sisäreunaa.
2. Paina venttiilipäätä venttiili-istukkaan, kunnes venttiilipää lukittuu.

-HUOMAUTUS-

Tarkasta, että venttiilipää on kunnolla kiinni venttiili-istukassa. Pieni välilyönti on normaalia.

-VAARA-

Kun venttiili-istukkaan (kaasupanokseen) on kerran kiinnitetty venttiilipää, venttiilipäätä ei enää saa irrottaa (paitsi hävittämisen yhteydessä).

6.3 Kaasupanoksen kiinnitys 4

1. Käännä koneessa olevan kaasupanoslokeron kansi auki.
2. Työnnä kaasupanos pohja edellä kaasupanoslokeroon, kunnes panos lukittuu paikalleen.
-HUOMAUTUS-
Venttiilipäässä olevan nuolen pitää osoittaa ulospäin ja valkoisen levyn koneen suuntaan.
3. Käännä kaasupanoslokeron kansi kiinni siten, että se lukittuu.

7. Käyttö





-HUOMAUTUS-


Kun pidät koneesta kiinni toisella kädellä, aseta kätesi siten, ettet peitä koneen tuuletusrakoa tai aukkoja.

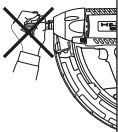
-VAARA-

Älä koskaan yritä ampuu samaa kiinnikettä uudelleen.

fi

-VAROITUS-	
	<ul style="list-style-type: none">• Naulainta käytettäessä saattaa materiaaleista irrota sirpaleita.• Sirpaleet saattavat aiheuttaa vammoja ja vahingoittaa silmiä.• Käytä suojalaseja ja suojakypärää.
	

-VAARA-	
	<ul style="list-style-type: none">• Naulain ampuu naulan kaasun ja ilman seoksen syttymisen synnyttämällä voimalla.• Voimakas melu voi vaurioittaa kuuloaisti.• Käytä kuulosuojaimia.

-VAROITUS-	
	<ul style="list-style-type: none">• Koneen painaminen ruumiinosaa vasten (esim. kättä vasten) saattaa koneen laukaisuvalmiiksi.• Tällöin naulan pystyy ampumaan myös ruumiinosaan.• Älä koskaan paina konetta mitään ruumiinosaa vasten.

7.1 Käyttö 5

-HUOMAUTUS-

Naulain ampuminen on mahdollista vain, jos lippaassa on enemmän kuin 2 naulaa.

1. Aseta kone suoraan kulmaan kiinnitysalueen vasten ja paina konetta.
2. Laukaise kone painamalla liipaisinta.

7.2 Lippaan irrottaminen

-HUOMAUTUS-

Aina ennen lippaan vaihtamista kone on tyhjennettävä (ks. kohta 7.6).

7.2.1 Lippaan irrotus 6

1. Vedä naulaluistia taaksepäin, kunnes se lukittuu.
-HUOMAUTUS-
Naulaluistin on lukittava kunnolla.
2. Poista kaikki naulat lippaasta.
3. Vapauta naulaluistin lukitus ja anna naulaluistin liukua hitaasti eteenpäin.
4. Työnnä lukitusvipua alaspäin lippaan suuntaan.
5. Käännä lipas eteenpäin koneesta pois päin.
6. Irrota lipas koneesta.

7.2.2 Lippaan kiinnitys 7

1. Kiinnitä lipas koneeseen.
-HUOMAUTUS-
Lukitusvipun pitää olla avattuna.
2. Aseta lipas konetta vasten siten, että se osuu paikalleen koneen muotoon nähden.
3. Sulje lukitusvipu siten, että se lukittuu.

7.3 Koneen kärjen säätömahdollisuudet

7.3.1 Koneen kärjen irrotus 8

1. Paina lukituspainiketta ja kierrä koneen kärkeä nuolen suuntaan vastaan.
2. Pidä lukituspainike painettuna ja vedä koneen kärki eteenpäin irti koneesta.

7.3.2 Koneen kärjen kiinnitys 9

1. Suuntaa koneen kärjen lukituspainike koneessa olevaan uraan.
2. Työnnä koneen kärkeä runkoon, ja lukitse se.
3. Kierrä koneen kärkeä nuolen suuntaan, kunnes kärki lukittuu.

7.4 Tuki

7.4.1 Tuen kiinnitys 10

1. Työnnä tuki lippaassa olevaan uraan 90° kulmassa.
2. Kierrä tukea 90° ja lukitse se paikalleen.

7.4.2 Tuen irrotus 11

1. Vapauta tuki painamalla jousielementtiä.
2. Kierrä tukea 90°.
3. Vedä tuki irti lippaasta 90° kulmassa.

7.5 Männän asentovirheen korjaus 12

-HUOMAUTUS-

Männän asentovirheen tunnistat siitä, että koneen kärki koneen nostamisen jälkeen ei ole liikkunut eteenpäin takaisin perusasentoonsa.

Männän asentovirheen korjaat painamalla palautuspainiketta. Tämän jälkeen voit jälleen käyttää naulainta. Palautuspainikkeen painamisen jälkeen saattaa poikkeustapauksessa ensimmäinen laukaisu tapahtua tyhjänä (ilman naulaa).

1. Paina palautuspainiketta (tapahtuu liike alaspäin).

7.6 Koneen tyhjentäminen

1. Käännä kaasupanoslokeron kansi auki.
2. Irrota kaasupanoslokeron lukitus painamalla venttiilipäästä nuolen suuntaan.
3. Irrota kaasupanos kaasupanoslokerosta.

-VAARA-

Kun venttiili-istukka (kaasupanos) on kerran kiinnitetty venttiilipäähän, venttiilipäätä ei enää saa irrottaa (paitsi hävittämisen yhteydessä). Laita kaasupanos venttiilipäähän kanssa koneen laukkuun.

4. Käännä kaasupanoslokeron kansi kiinni.
5. Vedä naulaluistia taaksepäin, kunnes se lukittuu.

-HUOMAUTUS-

Naulaluistin on lukituttava kunnolla.

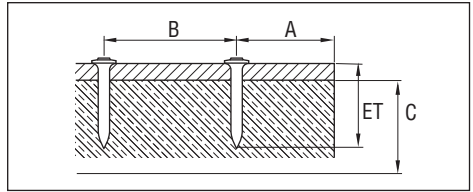
6. Poista naulat lippaasta.
7. Vapauta lippanautiluistin lukitus ja anna naulaluistin liukua hitaasti eteenpäin.

7.7 Käyttösuositukset

Yksityiskohtaisia ohjeita löydät Hiltin kiinnitystekniikkaopista, jota on saatavana Hilti-edustajaltasi, sekä maakohtaisista määräyksistä.

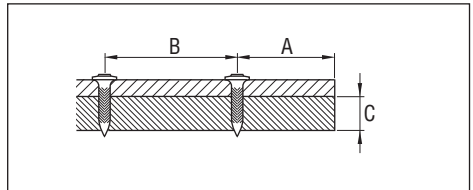
Betoni

- A = Minimietäisyys reunasta = 70 mm ($2\frac{3}{4}$ "")
B = Minimietäisyys toisistaan = 80 mm ($3\frac{1}{8}$ "")
C = Kiinnitysalustan minimivahvuus = 100 mm (4")



Teräs

- A = Minimietäisyys reunasta = 15 mm ($\frac{5}{8}$ "")
B = Minimietäisyys toisistaan = 20 mm ($\frac{3}{4}$ "")
C = Kiinnitysalustan minimivahvuus = 4 mm ($\frac{5}{32}$ "")



fi

8. Huolto ja kunnossapito

-VAROITUS-

Ennen huolto- ja kunnossapitotöiden tekemistä kone on tyhjennettävä (kaasupanos ja naulat poistettava koneesta).

8.1 Koneen huolto


- Poista muovijäänteet koneen kärjestä säännöllisesti.
- Älä koskaan käytä konetta, jos koneen tuuletusraot ovat tukkeutuneet! Puhdista tuuletusraot varovasti kuivalla harjalla.
- Varo, ettei koneen sisään pääse tunkeutumaan vieraita esineitä.
- Puhdista koneen ulkopinnat kostealla liinalla säännöllisin välein.
- Älä käytä koneen puhdistamiseen paine- tai höyrypesuria äläkä juoksevaa vettä!
- Pidä koneen kahvat puhtaina öljystä ja rasvasta.
- Älä käytä silikonia sisältäviä puhdistus- tai hoitoaineita.
- Älä käytä Hilti-spraytä tai muita vastaavia voiteluja/tai hoitoaineita.

-VAROITUS-

- Älä vaurioita naulantunnistinta **13**.

8.2 Kunnossapito

Tarkasta säännöllisin välein koneen ulkoisten osien sekä kaikkien käyttö- ja hallintalaitteiden kunto ja toiminta. Älä käytä konetta, jos sen osissa on vaurioita tai jos käyttö- ja hallintalaitteet eivät toimi moitteettomasti. Korjauta kone Hilti-huollossa.

-VAARA-	
	<ul style="list-style-type: none">● Kone saattaa käytön myötä kuumetua.● Saatat polttaa kätesi.● Tarvittaessa anna koneen jäähtyä.

8.3 Tarkastus huolto- ja kunnossapitotöiden jälkeen

Huolto- ja kunnossapitotöiden tekemisen jälkeen ja ennen kaasupanosen paikalleen asettamista on tarkastettava, että liukuholkki (suojalaite) on paikallaan ja että se toimii moitteettomasti (liukuu kevyesti).

9. Vianmääritys

-VAROITUS-

Ennen vianmääritystä kone on tyhjennettävä (kaasupanos ja naulat poistettava koneesta).

Vika	Mahdollinen syy	Korjaus
Liian vähän energiaa (naulan pää jää korkealle)	Kaasupanos on lähes tyhjä Ventiilipää on rikki	Laita koneeseen uusi kaasupanos Aseta uusi venttiilipää uuteen kaasupanokseen
	Vieras esine jumittunut lippaan/ koneen kärjen alueelle. Koneen palautuminen (koneen kärjen liike eteenpäin koneen kiinnitysalustasta nostamisen jälkeen takaisin perusasentoon) ei tapahdu kokonaan tai tapahtuu liian hitaasti. (karkea tarkastus: tarkasta koneen kärjen päittäisvälitys [ohjearvo: 1–2 mm])	Irrota lipas. Poista vieras esine. Elei tämä auttanut: lähetä kone korjattavaksi Hilti-huoltoon
	Liian alhainen käyttölämpötila	Käytä huoneenlämpöön (~20 °C/~68 °F) esilämmitettyä kaasupanosta. (käytä housuntaskussa tai lämpimässä tilassa esilämmitettyä kaasupanosta)
	Männän asentovirhe	-VAROITUS- Älä lämmitä kaasupanosta lämpimällä esineellä tai liekillä. Ks. kohta Männän asentovirheen korjaus

Männän asentovirhe	Kone on liian kuuma	Vapauta mäntä (palautuspainike 12), jatka naulaamista (naulain saattaa lauetta kerran ilman naulaa).
	Kaasupanos on lähes tyhjä	Aseta koneeseen uusi kaasupanos, johon on kiinnitetty uusi venttiilipää
Kone ei laukea	Kaasupanos on lähes tyhjä	Aseta koneeseen uusi kaasupanos
	Venttiilipää on rikki	Aseta uusi venttiilipää uuteen kaasupanokseen
	Venttiilipää on väärä/huonosti paikalleen asetettu	Aseta venttiilipää kaasupanokseen kunnolla paikalleen
	Kaasupanosta ei ole asetettu koneeseen oikein	Aseta kaasupanos koneeseen oikein
	Liian alhainen käyttölämpötila	Käytä huoneenlämpöön (~20 °C/~68 °F) esilämmitettyä kaasupanosta.
	Magnetisoitunut vieras esine tarttunut lippaaseen	Poista vieras esine lippaasta
	Lipas on rikki	Kokeile toisella lippaalla
	Venttiilipää ei annostelee oikein	Irrota kaasupanos ja anna jäähtyä tai käytä venttiilipäätä uudelleen (paina venttiilipään valkoista levyä vasten venttiilipäätä, kunnes venttiilipää jälleen toimii). -VAROITUS- Älä suuntaa suuttimen aukkoa kohti ihmisiä, eläimiä, avotulta tai kuumia esineitä.
Elektroniikka on rikki	Jos elektroniikka on rikki, vian välitön korjaaminen ei ole mahdollista. Korjauta kone Hilti-huollossa	
-VAARA- Seuraavassa jaksossa on ennen *: Ilä merkittyjen toimien tekemistä odotettava 10 sekuntia ja sitten mahdollisuuksien mukaan irrotettava kaasupanos ja venttiilipää kaasupanoslokerosta.		
Naula jumittunut tappiohjaimen	Useampi naula ammuttu päällekkäin	* Irrota lipas ja koneen kärki, vedä naula eteenpäin irti * Irrota koneen kärki, lyö naula taakse-päin irti
Naula jumittunut ohjaimen (lippaan teräsosa)	Naula on ammuttaessa jumittunut ohjaimen	* Irrota lipas, poista naula
Kone ei palaudu	Männän asentovirhe	* Ks. kohta Männän asentovirheen korjaus
(koneen nokan liike eteenpäin koneen kiinnitys-alustasta nostamisen jälkeen)	Naula on jumittunut painikkeen alle	* Irrota lipas, poista naula. -VAARA- Älä vaurioita painiketta tai naulantunnistinta 13
	Naulantunnistin jumittaa kaaren (ehkä likaantumisen vuoksi)	* Vedä koneen kärki kädellä tai pihdeillä irti
	Poisto on jumittunut takimmaiseen asentoon	* Saata poisto pihdeillä tai kädellä perusasentoonsa
	Irrallisia nautoja tai vieraita esineitä suojuksessa	* Irrota lipas, poista vieraat esineet. Korjauta kone Hilti-huollossa

Kaasupanosta ei saa irrotettua	Kone ei palaudu	* Irrota lipas, poista naulat. Avaa kaasupanoslokeron kansi ja paina venttiilipäätä nuolen suuntaan ulospäin, kunnes venttiilipää irtaoo kaasupanoksesta. Irrota venttiilipää ja kaasupanos erikseen
Lipas: Naulaluisti takertelee	Likaantunut	Puhdista ulkopuolelta Puhdista paineilmalla
	Vieras esine	Poista vieras esine ulkopuolelta
Lipasta ei saa asennettua	Lippaan kiinnityskoukun kumitulppa puuttuu	Vaihda kumitulppa
	Lukitusvipua ei ole täysin käännetty alaspäin (90°)	Käännä lukitusvipu täysin alas (90°)
Kiinni painaminen ei onnistu	Lipas tyhjä tai vain 1 tai 2 naulaa lippaassa	Lataa lipas
	Painettu vasten vierasta esinettä	Paina vasten puhdasta kiinnitysalustaa
	Muovijäänteitä takertunut kiinni koneen kärkeen	Poista muovijäänteet
	Naulaluisti takimmaisessa lukitusasennossa	Vapauta naulaluisti
	Naulaluisti takertelee	Vapauta naulaluisti, puhdista lipas/poista vieraat esineet ja lika
	Holkki kiertynyt, ei paikallaan lukittuneessa asennossa	Laita holkki oikeaan asentoon
	Kaasupanos kiinnitetty väärin koneeseen	Kiinnitä kaasupanos oikein paikalleen
	Naula luiskahtanut tappiohjaimeen	Irrota lipas, poista naula
Koneen kärki ei lukitu	Irrallisia nauvoja/vieraita esineitä suojuksessa	Irrota lipas, irrota suojus, korjauta kone Hilti-huollossa
	Lukituspainike murtunut/muuttanut muotoaan	Vaihda koneen kärki. Korjauta kone Hilti-huollossa
Kaasupanos vuotaa tai kaasupanoksen/venttiilipään liitos vuotaa	Kaasupanoksen/venttiilipään liitos vuotaa	Irrota kaasupanos, irrota venttiilipää, hävitä asianmukaisesti. (kiinnitä uusi kaasupanos jossa uusi venttiilipää)
Ellei näistä aputoimenpiteistä ollut hyötyä, korjauta laite Hilti-huollossa.		

10. Hävittäminen

Hilti-työkalut on pääosin valmistettu kierrätyskelpoisista materiaaleista. Kierrätyksen edellytys on materiaalin asianmukainen erottelu. Hilti (Suomi) Oy ottaa vanhat työkalut kierrätettäväksi. Lisätietoja saat Hilti-asia-kaspalvelusta tai Hilti-myyntiedustajalta. Noudata kansallisia ja kansainvälisiä ohjeita ja määräyksiä.

Errottele koneen yksittäiset osat seuraavasti:

Rakenneosaj-/kokonaisuus	Päämateriaali	Kierrätys
Kantolaukku	Muovi	Muovin kierrätys
Ulkokuori	Muovi/synteettinen kumi	Muovin kierrätys
Paristo (-HUOMAUTUS- Paristo on mitoitettu kestäämään koneen koko käyttöikä)		Paristojen keräys (noudata maakohtaisia määräyksiä)
Elektroniikkaosat		Sekalainen elektroniikkaromu
Ruuvit, pienosat	Teräs	Romumetalli
Venttiilipää	Muovi	Muovin kierrätys
Kaasupanos		Kaasupanosta ei saa hävittää polttamalla (jätteenpolttolaitoksessa). Älä vie käytettyä kaasupanosta kierrätykseen.

fi

11. Koneiden valmistajan myöntämä takuu

Hilti takaa, ettei toimitetussa tuotteessa ole materiaali- tai valmistusvikoja. Tämä takuu on voimassa edellyttäen, että tuotetta käytetään, käsitellään, hoidetaan ja puhdistetaan Hiltin käyttöohjeen mukaisesti oikein, ja että tuotteen tekninen kokonaisuus säilyy muuttumattomana, ts. että tuotteessa käytetään ainoastaan alkuperäisiä Hilti-kulutusaineita ja -lisävarusteita sekä -varaosa.

Tämä takuu kattaa viallisten osien veloituksettoman korjauksen tai vaihdon tuotteen koko käyttöajan. Osat, joihin kohdistuu normaalia kulumista, eivät kuulu tämän takuun piiriin.

Mitään muita vaateita ei hyväksytä, paitsi silloin kun tällainen vastuun rajoitus on laillisesti tehoton. Hilti ei vastaa suorista, epäsuorista, satunnais- tai seurausvahingoista, menetyksistä tai kustannuksista,

jotka aiheutuvat tuotteen käytöstä tai soveltumattomuudesta käyttötarkoitukseen. Hilti ei myöskään takaa tuotteen myyntikelpoisuutta tai sopivuutta tiettyyn tarkoitukseen.

Korjausta tai vaihtoa varten tuote ja/tai kyseiset osat on viipymättä vian toteamisen jälkeen toimitettava lähimpään Hilti-huoltoon.

Tämä takuu kattaa kaikki takuuvaihto- ja korjausvelvoitteet Hiltin puolelta ja korvaa kaikki takuita koskevat aikaisemmat tai samanaikaiset selvitykset ja kirjalliset tai suulliset sopimukset.

11.1 Kaasupanos

Kaasupanoksen viimeinen käyttöpäivä on merkitty kaasupanoksen reunaan.

12. EU-vaatimustenmukaisuustodistus

Malli:	Kaasunaulain
Tyypimerkintä:	GX100-E
Suunnitteluvuosi:	2004

Vakuutamme, että yllä mainittu tuottemme on seuraavien direktiivien ja normien vaatimusten mukainen: 75/324/EWG, 91/155/EWG, 67/548/EWG, EN 292, EN 792-13, EN 563, EN 50081-2, EN 60529, EN 1127-1, EN 417, EN 61000-4-3, EN 55011:1998, EN 61000-6-2:2001, IEC 61000-6-2:1999, EN 61000-6-3:2001, IEC 61000-6-3:1996, CISPR11:1997.

fi

Hilti Corporation



Raimund Zaggl
Senior Vice President
Business Area Direct Fastening
07 / 2004



Dr. Walter Odoni
Vice President Development
Business Unit Direct Fastening
07 / 2004

GX 100-E gass boltepestol

Det er viktig at bruksanvisningen leses før verktøyet brukes for første gang.

Oppbevar alltid bruksanvisningen sammen med verktøyet.

Pass på at bruksanvisningen ligger sammen med verktøyet når den overlates til andre personer.

Beskrivelse av hoveddelene 1

- ① Håndtak
- ② Låseknapp
- ③ Verktøymunnstykke
- ④ Skyvehylse
- ⑤ Magasin
- ⑥ Typeskilt
- ⑦ Gassbeholderkammer
- ⑧ Deksel til gassbeholder kammer
- ⑨ Ventilasjonsspalte
- ⑩ Låsehendel
- ⑪ Avtrekker
- ⑫ Tilbakestillingsknapp
- ⑬ Spikerskyver
- ⑭ Beltekrok

Innhold	side
1. Generell informasjon	61
2. Beskrivelse	62
3. Tilbehør og forbruksmateriale	62
4. Tekniske data	63
5. Sikkerhetstips	63
6. Før bruk	65
7. Betjening	66
8. Vedlikehold	68
9. Feilsøking	68
10. Avhending/gjenvinning	71
11. Produsentens garanti for maskiner	71
12. EU-samsvarserklæring	72

1. Generell informasjon

1.1 Indikasjoner og deres betydning

-ADVARSEL-

Dette ordet brukes for å rette fokus på potensielle farlige situasjoner, som kan føre til alvorlige personskader eller død.

-FORSIKTIGHET-

Dette ordet brukes for å rette fokus på potensielt farlige situasjoner som kan føre til mindre personskader eller skader på utstyret eller annen eiendom.

-INFORMASJON-

For brukshenvisninger og andre nyttige informasjoner.

1.2 Tegnforklaringer

Varselskilt



Generell advarsel



Advarsel for eksplosjonsfarlige stoffer



Advarsel: Varm overflate

Verneutstyr



Bruk vernbrille



Bruk hjelm



Bruk hørselsvern

Symboler



Les bruksanvisningen før bruk

1 Disse numrene refererer til tilhørende bilde. Bildene finnes på omslaget. La disse sidene være framme ved gjennomgåelse av bruksanvisningen. I teksten refererer "verktøyet" til den gass drevne gass boltepestolen GX100-E.

Lokalisering av identifikasjonsdata på maskinen

Typebetegnelsen og serienummeret finnes på maskinens typeskilt. Skriv ned disse dataene i bruksanvisningen og referer alltid til dem ved henvendelse til din salgsrepresentant eller til Motek senter.

Type: GX 100-E

Serienummeret:

2. Beskrivelse

Verktøyet er laget for å skyte inn spesielle spiker i betong, stål og andre grunnmaterialer egnet for skuddmontasje (se håndboken for festeteknikk). Stempelprinsippet gir optimal arbeids- og festesikkerhet. Drivstoffet som brukes er gass.

Verktøyet, gassbeholderen, ventilhodet og festeelementene danner en teknisk enhet. Det betyr at problemløs festing med dette verktøyet kun kan garanteres, når man benytter de festelementene og gassbeholderne som er spesielt produsert for Hilti. Anbefalinger som er gitt forutsetter at det tas hensyn til disse forholdene.

2.1 Stempelprinsippet

Energien fra gassladningen føres over på et stempel og stempelets akselererende masse fører spikeren inn i materialet. Da ca. 95% av den kinetiske energien fanges opp av stempelet, føres spikeren med en sterkt redusert hastighet (mindre enn 100 m/sek) kontrollert ned i materialet. Fremdriften av stempelet stopper når spikeren treffer materialet. Dette gjør at verktøyet nærmest er ufarlig hvis det brukes riktig.

2.2 Fall-avfyringssikkerhet

Fall-avfyringssikkerheten er et resultat av at stempellet har en viss avstand til avfyringsenheten. Dette sikrer at verktøyet ikke avfyrrer hvis det faller, uansett i hvilken vinkel det faller.

2.3 Avtrekkersikkerhet

Avtrekkssikkerheten sikrer at ikke skytingen utløses kun ved at man trykker på avtrekkeren. Verktøyet kan kun bli avfyrt når det presses mot fast material.

2.3.1 Kontaktsikkerhet

Kontaktsikkerheten krever at verktøyet blir presset mot fast material. Først da kan verktøyet bli fyrt av.

3. Tilbehør, forbruksmaterial

Gassbeholder med svart ventilhode	GC11	Standard
Gassbeholder med grått ventilhode	GC11HA	>1200 m (3900 ft) og/eller høy skuddfrekvens
Verktøymunnstykke	X-100-E TN	
Magasin	X-GM 20	
Magasin	X-GM 40	
Støtte	X-100 SL	
Varmepolstring	X-100HP	
Gjennomslag	X-100NP	
Skiveholder	X-WH 100-M	

Spiker	Lengde	Magasinet i remser å	for følgende material
X-GHP 20 MX	20 mm ($\frac{3}{4}$ ")	10 stk.	Betong
X-GN 27 MX	27 mm (1")	10 stk.	Pusset mur (1cm)/ kalksandstein/betonmur
X-EGN 14 MX	14 mm ($\frac{1}{2}$ ")	10 stk.	Stål

4. Tekniske data

Verktøy med magasin og gassbeholder

Vekt	3,80 kg	(8,37 lbs)
Mål (L × B × H)	425 × 172 × 330 mm	(16 ³ / ₄ " × 6 ³ / ₄ " × 13")
Spikerlengde	maks. 39 mm	maks. (1 ⁹ / ₁₆ ")
Spikerdiameter	Ø 3,0 mm	(Ø 118 in.)
Magasinkapasitet X-GM 20	20 + 2 spiker	
Slaglengde	ca. 36 mm	(1 ⁷ / ₁₆ ")
Trykkraft	ca. 120 N	(27 lbs)
Brukstemperatur / omgivelsestemperatur	-5 °C til 45 °C	(23 °F til 113 °F)
Maks. skuddfrekvens	600 per 30 min. 1000 per time	

Informasjon ang. støy: Resultater for 1 mm blekk på betong B45

1b) Lydeffektnivå $L_{WA, 1S}$ 109 dB (A)
arbeidsplassrelevant emisjonsverdi L_{pAlmax} 102 dB (A)
(målt ved ørene til operatøren)

1e) Lydtrykknivå $L_{pA, 1S}$ 96 dB (A)

(Andre arbeidsbetingelser kan føre til andre emisjonsverdier)

Gassbeholder

Kapasitet	1 beholder til 750 spiker
Anbefalt transport- og lagringstemperatur	+5 °C til +25 °C (41 °F til 77 °F)
Gassbeholderen står under trykk	
Beskytt gassbeholderen mot solstråling	
Gassbeholderen må aldri utsettes for temperaturer over 50 °C (122 °F).	
Inneholder	Dimetyleter, isobutan, propylen, propan, butan, ethanol og isoparafin
Beholder	Kan ikke etterfylles

Med forbehold om tekniske endringer

no

5. Sikkerhetstips

5.1 Grunnleggende sikkerhetsinformasjon

I tillegg til sikkerhetstipsene som er beskrevet i de ulike avsnittene i bruksanvisningen, må følgende punkter følges.

5.2 Riktig bruk

Verktøyet er beregnet for profesjonelt bruk. Det benyttes til festing av spiker i betong, stål, kalksandstein, betongmur og pusset mur, installering av elektriske feste.



- Manipulering eller modifisering av verktøyet er ikke tillatt.
- Bruk kun originalt Hilti tilbehør og forbruksmateriale for å unngå fare for skade.

- Følg informasjonen i bruksanvisningen ang. bruk, stell og vedlikehold.
- Ikke rett verktøyet mot deg selv eller andre personer.
- Ikke press verktøyet mot hånden din eller mot andre kroppsdeler (hhv. mot en annen person).
- Ikke fest spikre som ikke er egnet i undergrunns-materialet, slik som:
 - Material som er for hardt som f. eks. sveiset stål og støpeståler.
 - Material som er for mykt som f. eks. tre og gipskartong.
 - Material som er for sprødt som f.eks. glass og fliser.Festing i disse materialene kan føre til at spikrene brykker eller at de går i stykker.
- Verktøyet og dets tilbehør kan medføre fare hvis den brukes av utrent personell eller ikke brukes som beskrevet.

- Trykk kun på avløseren når verktøyet er i kontakt med undergrunns materialet.
- Hold alltid verktøyet fast og alltid rett vinklet på undergrunns materialet. Slik forhindrer man at spikeren spretter tilbake fra undergrunns materialet.
- Ikke fest spikeren med nok en spiker, det kan føre til spikerbrudd.
- Ikke fest i et hull som allerede finnes, unntatt når dette anbefales av Hilti.
- Ta alltid hensyn til retningslinjene for bruk av verktøyet.

5.3 Riktig oppstilling og organisert arbeidsplass



- Bruk alltid sklisikre sko og sørg alltid for at du står støtt.
- Unngå uheldige kroppsposisjoner.
- Ikke utsett verktøyet for nedbør, ikke bruk det i fuktige og våre omgivelser og i nærheten av brennbare væsker eller gasser.
- Sørg for at arbeidsplassen er godt opplyst.
- Maskinen skal bare brukes i arbeidsområder med god lufting.
- Gjenstander som kan medføre fare bør fjernes fra arbeidsplassen.
- Verktøyet får kun benyttes for hånd.
- Hold armene bøyd (ikke utstret) når du bruker verktøyet.
- Hold andre personer, særlig barn, borte fra arbeidsplassen.
- Pass på at ingen befinner seg bak eller under arbeidsstedet før du fester en spiker.
- Hold håndtaket tørt, rent og fritt for olje og fett.

5.4 Generelle sikkerhetstiltak

- Verktøyet må kun benyttes når det er i feilfri stand.
- La ikke et ladet verktøy ligge uten tilsyn.
- Verktøyet må være uladd før det rengjøres og vedlikeholdes (fjern gassbeholder og spiker).
- Verktøy som ikke er i bruk må være uladd og gassbeholderen må fjernes. Det må lagres på et tørt og låsbart sted utenfor barns rekkevidde.
- Før transport må gassbeholderen tas ut av verktøyet.
- Ikke bruk verktøyet når deler er skadet eller brukket.

5.4.1 Mekanisk



- Bruk kun spiker som er beregnet for dette verktøyet.
- Ikke fyll spiker i magasinet når det ikke er riktig montert på verktøyet. Spikrene kan bli kastet ut.

5.4.2 Termisk



- La verktøyet kjøles av, når det er varmt.

- Ikke overskrid den maksimale skuddfrekvensen (antall skudd per tidsenhet). Verktøyet kan ellers overopphetes.

5.4.3 Gasser



-ADVARSEL-

Flytende gass under trykk.

Ta hensyn til fare- og førstehjelpsinformasjonene på gassbeholderen.

Gassen er svært lett antennelig (Inneholder: Dimethylether, isobutan, propylen, propan, butan, ethanol og isoparafin).

Gassbeholderen kan ikke etterfylles.

- Bruk ikke skadete gassbeholdere.
- Ikke prøv å åpne en gassbeholder.
- Sprut aldri gass mot personer og andre levende vesener.
- Hold gassen fjernt fra åpen ild, gnister, statisk utladning eller svært varme overflater.
- Ikke røyk mens verktøyet brukes.
- Prøv ikke å åpne gassbeholderen med makt, forbrenn den, trykke den sammen eller bruke den igjen til andre formål.

Lagring

- Lagre aldri gassbeholdere i et rom som er bebodd eller i et rom som fører til et bebodd rom.
- Gassbeholderen må kun oppbevares på godt luftete og tørre steder.
- Oppbevar gassbeholderen utenfor barns rekkevidde.
- Ikke utsett gassbeholderen for direkte sollys eller temperaturer over 50 °C (122 °F).
- Anbefalt lagringstemperatur 5 °C til 25 °C (41 °F til 77 °F).

Førstehjelp

-ADVARSEL-

- Direkte kontakt med flytende gass kan føre til frostblommer og alvorlig forbrenning.
- Hvis en person pustet inn gass, før personen ut i frisk luft og legg personen i en behagelig stilling.
- Er personen bevisstløs, legg personen i stabilt sideleie. Hvis personen ikke puster, fortsa munn til munn metode og benytt surstoff hvis nødvendig.
- Hvis gassen har kommet i kontakt med øynene, spill de åpne øynene med rennende vann i noen minutter.
- Har gassen kommet i kontakt med huden, vask stedet nøye med såpe og varmt vann. Benytt deretter en hudkrem.
- Kontakt lege hvis nødvendig.

5.5 Krav som må oppfylles av brukeren

- Verktøyet er beregnet for profesjonelt bruk.
- Det må kun brukes, vedlikeholdes og repareres av trent personell. Personalet må informeres om spesielle farer som kan oppstå.
- Konsentrér deg alltid om det arbeidet du utfører. Jobb forsiktig og bruk ikke verktøyet hvis du ikke har fullt fokus på arbeidet.

5.6 Verneutstyr for brukeren

- Brukeren og personene som oppholder seg i nærheten må benytte vernebriller, hjelm og hørselvern når verktøyet er i bruk eller det foregår feilsøking.



5.7 Vernetiltak

- Ikke benytt verktøyet når skyvehylsen (vernetiltak) er skadet eller fjernet.

6. Før bruk



-ADVARSEL-

Det må ikke finnes spiker i magasinet. Gassbeholderen må ta ut av gassbeholderkammeret.

6.1 Legg inn spiker 2

1. Trekk spikerskyveren tilbake til den festes.
-INFORMASJON-
Spikerskyveren må festes.
2. Skyv spikrene inn i magasinet (maksimal 2 remser à 10 spiker).
3. Løsne spikerskyveren og la den gli sakte forover.

6.2 Forberedelse av gassbeholderen 3

1. Sett ventilhodet på den indre kanten til gassbeholderen.
2. Press ventilhodet på gasbeholderen til det festes.

-INFORMASJON-

Kontrollér at ventilhodet sitter riktig på ventilsetet. Det er normalt at det går lett.

-ADVARSEL-

Er ventilhodet satt på gassbeholderen en gang må det ikke tas av, unntatt når det skal til avhenging.

6.3 Innlegging av gassbeholder 4

1. Ta opp lokket til gassbeholderkammeret.
2. Skyv gassbeholderen med bunnen først inn i gassbeholderkammeret til den festes.
-INFORMASJON-
Pilen på ventilhodet må peke utover og den hvite platen mot verktøyet.
3. Lukk lokket til gassbeholderkammeret til det festes.

no

7. Betjening





-Informasjon-

Når du holder fast med den andre hånden, må du passe på at ikke ventilasjonsspalter eller åpninger dekkes til.

-Advarsel-

Fest aldri en spiker med nok en spiker.

no

	-ADVARSEL-
	<ul style="list-style-type: none">• Ved festing av spikre kan material avspilttes.• Avspiltet material kan skade kroppen og øynene.• Bruk alltid vernebriller og hjelm.
	

	-ADVARSEL-
	<ul style="list-style-type: none">• Festingen av spikeren utløses av en antenning av en blanding av gass og luft.• For sterk støy kan skade hørselen.• Bruk hørselvern.

	-ADVARSEL-
	<ul style="list-style-type: none">• Ved trykking mot en kroppsdel f. eks. hånden gjøres ikke verktøyet forskriftsmessig klart til bruk.• Innsatsberedskap muliggjør også festing i kroppsdelene.• Trykk aldri verktøyet mot kroppsdelene.

7.1 Bruk 5

-INFORMASJON-

Festing er kun mulig hvis det befinner seg mer enn 2 spiker i magasinet.

1. Sett verktøyet i en rett vinkel på arbeidsflaten og press så langt det går.
2. Utløs skuddet ved å trykke på avløseren.

7.2 Demontering av magasinet

-INFORMASJON-

Verktøyet må utlades før hver magasinveksel (se 7.6).

7.2.1 Fjerning av magasinet 6

1. Trekk spikerskyveren tilbake til den festes.
-INFORMASJON-
Spikerskyveren må festes godt.
2. Ta alle spiker ut av magasinet.
3. Løsne spikerskyveren og la den gli sakte forover.
4. Skyv låsehendelen nedover i retning av magasinet.
5. Drei magasinet forover, vekk fra verktøyet.
6. Fjern magasinet fra verktøyet.

7.2.2 Innsetting av magasinet 7

1. Sett magasinet inn i verktøyet.
-INFORMASJON-
Låsehendelen må være åpen.
2. Før magasinet mot verktøyet, til det stemmer med konturene til verktøyet.
3. Lukk låsehendelen til den stopper.

7.3 Verktøymunnstykkets innstillingsmuligheter

7.3.1 Demontering av verktøymunnstykket 8

1. Trykk på løseknappen og drei verktøymunnstykket mot pilretningen.
2. Hold løseknappen trykket og trekk verktøymunnstykket forover, vekk fra verktøyet.

7.3.2 Montering av verktøymunnstykket 9

1. Rett låseknappen til verktøymunnstykket mot rillen i verktøyet.
2. Skyv verktøymunnstykket til den ønskete posisjonen på verktøyet.
3. Drei verktøymunnstykket i pilens retning til det stopper.

7.4 Støtte

7.4.1 Montering av støtter 10

1. Skyv støttene i en vinkel på 90° i Winkel i spalten på magasinet.
2. Drei støtten 90° til den stopper.

7.4.2 Demontering av støtten 11

1. Løsne støttene ved å trykke på fjærelementet.
2. Drei støtten 90°.
3. Trekk støtten i en 90°s vinkel fra magasinet.

7.5 Rette opp stampelets feilposisjon 12

-INFORMASJON-

At stampelet er feilposisjonert ser man ved at verktøymunnstykket, etter at det er hevet, ikke har bevegelse seg forover i sin utgangsposisjon.

Feilposisjonen kan oppheves ved at man trykker på tilbakestillingsknappen. Deretter kan man fortsette driften. I unntakstilfeller kan det første skuddet etter at man har trykket tilbakestillingsknappen, være et tomt skudd (uten spiker).

1. Trykk på tilbakestillingsknappen (bevegelsesretningen er svakt nedover).

7.6 Utladning av verktøyet

1. Ta opp lokket til gassbeholderkammeret.
2. Løsne gassbeholderen ved å trykke i pilens retning på ventilhodet.
3. Ta gassbeholderen ut av gassbeholderkammeret.

-ADVARSEL-

Er ventilhodet (gassbeholderen) satt på ventilsetet en gang, må det ikke tas av, unntatt når det skal til avhending. Legg gassbeholderen med ventilhode i verktøykofferten.

4. Lukke lokket til gassbeholderkammeret.
5. Trekk spikerskyveren tilbake til den er festet.

-INFORMASJON-

Spikerskyveren må festes godt.

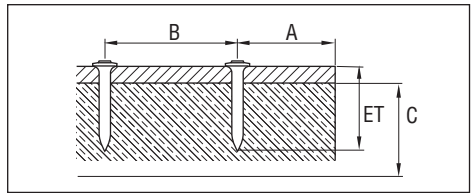
6. Fjern spikrene fra magasinet .
7. Løsne spikerskyveren i magasinet og la den gli langsomt forover.

7.7 Retningslinjer for bruk

For detaljerte informasjonen, ta kontakt med Motek og be om å få tilsendt håndboken for festeteknikk eller gjeldene nasjonale forskrifter.

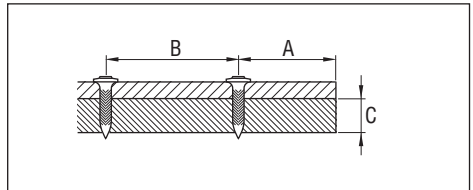
Betong

A = min. kantavstand	= 70 mm (2 ³ / ₄ "
B = min. mellomrom	= 80 mm (3 ¹ / ₈ "
C = min. materialtykkelse	= 100 mm (4"



Stål

A = min. kantavstand	= 15 mm (5/8"
B = min. mellomrom	= 20 mm (3/4"
C = min. materialtykkelse	= 4 mm (5/32"



no

8. Stell og vedlikehold

-ADVARSEL-

Før stell eller vedlikehold må verktøyet lades ut (gassbeholder og spikre må fjernes fra verktøyet).

8.1 Stell av verktøyet


- Fjern regelmessig plastikkrester fra verktøymunnstykket.
- Ventilasjonsåpningen må ikke blokkeres og den må holdes ren hele tiden! Bruk en tørr børste for å gjøre rent ventilasjonsåpningene forsiktig.
- Forhindre at fremmedlegemer trenger inn i verktøyet.
- Bruk en lett fuktig klut og rengjør utsiden av verktøyet jevnlig.
- Bruk ikke spray, damprengjøringsystemer eller rennende vann til rengjøring!
- Sørg alltid for at grepsdelene er uten olje eller fett.
- Bruk ikke rengjøringsprodukter eller poleringsmidler osv. som inneholder silikon.
- Bruk ingen Hilti-spray eller liknende smørings – eller pleiemidler.

-ADVARSEL-

- Ikke skad spikerdetektoren .

8.2 Vedlikehold

Sjekk etter skader på alle eksterne deler av verktøyet jevnlig og kontrollér at betjeningselementene fungerer feilfritt. Ikke benytt verktøyet når deler er skadet eller ikke fungerer feilfritt. La et Motek service-senter foreta reparasjonen.

-ADVARSEL-	
	<ul style="list-style-type: none">● Verktøyet kan bli varmt ved bruk.● Man kan forbrenne deler av kroppen.● La verktøyet kjøles av.

8.3 Test verktøyet etter stell og vedlikeholdsarbeider

Etter stell og vedlikehold og før gassbeholderen legges inn må man sjekke om skyvehylsen (vern) er på plass og fungerer feilfritt (om det kan skyves uten bruk av krefter).

9. Feilsøking

-Advarsel-

Før feilsøkingarbeid må verktøyet lades ut (gassbeholder og spikre må fjernes).

Feil	Mulig årsak	Råd
Lite energi (spikre ikke dypt nok nede)	Gassbeholderen er nesten tom	Sett inn ny gassbeholder
	Ventilhodet er defekt	Sett på nytt ventilhode på ny gassbeholder
	Fjern fremmedlegemer fra magasinet/verktøymunnstykket er klemt. (Verktøymunnstykket går ikke til sin originalposisjon etter at man har løftet verktøyet fra arbeidsflaten eller går langsomt). (Sjekk: Aksialt spill på verktøymunnstykket [skulle være: 1–2 mm])	Fjern magasinet. Fjern fremmedlegemer. Hvis ikke nødvendig: Sent verktøyet til Motek
	For lav driftstemperatur	Bruk beholder som er varmet opp til (~20 °C/~68 °F). (Bruk beholder som er varmet opp i bokselommen eller i et rom) -ADVARSEL- Ikke varm opp beholderen med varme gjenstander eller en flamme.
	Feilsposisjonering av stempelet	Se stempelets feilposisjon

Feilpos. av stampelet	Verktøyet er for varmt	Løsne det per tastetrykk (tilbakestillingsknapp 12), skyt videre (evtl. et tomt skudd) Evtl. la verktøyet kjøles av
	Gassbeholderen er nesten tom	Sett i en ny gassbeholder med nyinnsatt ventilhode
Ingen antenning	Gassbeholderen er nesten tom	Sett i ny gassbeholder
	Ventilhodet er defekt	Sett på nytt ventilhode på en ny gassbeholder
	Riktig/galt ventilhode/ikke satt på helt	Sett på ventilhodet riktig på gassbeholderen
	Gassbeholderen er ikke riktig satt inn i verktøyet	Sett gassbeholderen riktig i verktøyet
	For lav driftstemperatur	Bruk gassbeholder som er oppvarmet til (~20 °C/~68 °F).
	Ferromagnetiske fremmedlegemer henger igjen i magasinet	Fjern fremmedlegeme fra magasinet
	Magasinet er defekt	Prøv med et annet magasin
	Ventilhodet doserer ikke riktig	Ta ut gassbeholderen og kjøl den av eller trykk på ventilhodet igjen (trykk den hvite platen på ventilhodet mot ventilhodet, til ventilhodet fungerer igjen). -ADVARSEL- Rett aldri dyseåpningen mot levende vesener, åpne flammer eller varme gjenstander.
Elektronikken er defekt	Er elektronikken defekt, finnes det ingen umiddelbare muligheter for løsning av problemet. Reparasjon ved et Motek service-senter	
-Advarsel- Før den følgende med * betegnete manipulasjonen, vent 10 sekunder og deretter hvis mulig fjern gassbeholderen med ventilhodet ut av gassbeholderkammeret.		
Spiker er klemt i bolteføring	Flere spikre oppå hverandre	* Ta ut magasin og verktøymunnstykke, trekk spikrene ut forover * Ta av verktøymunnstykket, slå spikrene tilbake bakover.
Spiker i "føring" (magasin-ståldel) klemt.	Spikeren blitt klemt ved festing	* Ta ut magasinet, fjern spikre
Verktøymekanismen er fastklemt (Ingen bevegelse i verktøymunnstykket etter at verktøyet er løftet fra arbeidsoverflaten)	Feilposisjonering av stampelet	* Se stampelets feilposisjon.
	Spiker er fastklemt under knapp	* Ta ut magasinet, fjern spikeren. -ADVARSEL- Ikke skade knappen eller spiker-detektoren 13
	Spikerdetektoren er fastklemt (evtl. på grunn av tilsmussing)	* Trekk ut verktøymunnstykket for hånd eller med tang
	Avløseren er fastklemt i den bakre stillingen	* Still avløseren i utgangsstilling med tang eller for hånd
	Løse spiker/fremmedlegemer i dekkappen	* Ta ut magasinet, ta ut fremmedlegemene. Reparasjon ved et Motek service-senter

no

Gassbeholderen kan ikke fjernes	Verktøymekanismen er fastklemt	* Ta ut magasinet, fjern spikeren. Åpne lokket til gassbeholderkammeret og trykk ventilhodet i pilens retning utover, til ventilhodet er løst fra gassbeholderen. Fjern ventilhodet og beholderen separat
Magasin: Spikerskyveren er fastklemt	Tilsmussing	Rengjøring utenfra Rengjør med trykkluft
	Fremmedlegeme	Fjern fremmedlegemer utenfra
Magasin ikke monterbart	Gummi-buffer på låsekroken til magasinet mangler	Bytt ut gummi-bufferen
	Låsehendel ikke helt nede (90°)	Drei låsehendelen helt ned (90°)
Verktøyet kan ikke presses	Magasinet er tomt, hhv. kun 1 eller 2 spikre i magasinet	Lad magasinet
	Verktøyet er presset mot fremmedlegemer	Press på rent underlag
	Plastikkrester festklemt i verktøymunnstykket	Fjern plastikkrestene verktøymunnstykket
	Spikerskyveren i bakre låseposisjon	Løsne spikerskyveren
	Spikerskyveren fastklemt	Løsne spikerskyveren rengjør magasinet/fjern fremmede partikler
	Hylsen er fordreid, ikke i festet stilling	Bring hylsen i riktig stilling
	Gassbeholderen er ikke riktig lagt inn i verktøyet	Legg i gassbeholderen riktig
	Spikeren i bolteføringen har glidd forover	Ta ut magasinet, fjern spikeren
	Løse spikre/fremmedlegemer i dekkappen	Ta ut magasinet, fjern fremmedelementer, reparasjon ved et Motek service senter
	Verktøymunnstykket fester seg ikke	Låseknappen er brukket/deformert
Lekkasje gassbeholder hhv. grenseflate gassbeholder/ventilhode	Feil ved grenseflate Gassbeholder/ventilhode	Fjern gassbeholder og ventilhode, kastes (Sett inn ny gassbeholder med nytt ventilhode)
Hvis man ikke lykkes å rette opp feilen ved tiltakene som er nevnt her, ta kontakt med et Motek service-senter.		

no

10. Avhending

De fleste av Hiltis maskiner er laget av resirkulerbart materiale. En forutsetning for resirkulering er at delene tas fra hverandre. Norge har en ordning for å ta maskiner tilbake for resirkulering. Trenger du mer informasjon kontakt Motek. Følg de regionale og internasjonale retningslinjene og forskriftene.

Skill delene som følger:

Del	Hovedmateriale	Resirkulering
Koffert	plast	plast resirkulering
Deksel	plast/syntetisk gummi	plast resirkulering
Batteri (-Informasjon- Batteriet er fremstilt for å holde hele verktøyets levetid)		batteri resirkulering (ta hensyn til lokale bestemmelser)
Elektronikkdeler	ulike	elektroskrot
Skruer, smådeler	stål	metall
Ventilhode	plast	plast resirkulering
Gassbeholder		Følg nasjonal lovgiving.

no

11. Produsentens garanti for maskiner

Motek garanterer levering av en maskin som er fri for materiale- eller fabrikkasjonsfeil i et år fra fakturadato. Garantien gjelder under forutsetning av at maskinen er korrekt benyttet og vedlikeholdt i henhold til bruksanvisningen og at den kun brukes originalt Hilti forbruksmateriale, tilbehør og deler sammen med maskinen.

Denne garantien omfatter gratis reparasjon eller utskifting av defekte deler i hele maskinens levetid. Defekter som skyldes naturlig slitasje på maskinen faller ikke inn under garantibestemmelsene.

Så fremt ikke nasjonale forskrifter tilsier noe annet, er ytterligere krav utelukket. Motek garanterer ikke under noen omstendighet for direkte, indirekte skader, følgeskader, tap eller kostnader i forbindelse med

bruken av maskinen eller uriktig bruk av maskinen, uavhengig av årsak. Indirekte løfter om maskinens bruksmuligheter ligger ettertrykkelig utenfor garantiens bestemmelser.

Reparasjoner eller endringer skal kun utføres av Moteks servicesentra.

Dette er Moteks garantiforpliktelse. Denne er overordnet tidligere og samtidige forpliktelser, det være seg skriftlige eller muntlige.

11.1 Gassbeholder

Ta hensyn til holdbarhetsdatoen som er markert på kanten av gassbeholderen.

12. EU-samsvarserklæring

Betegnelsen:	gass boltepistol
Typebetegnelse:	GX100-E
Produksjonsår:	2004

Vi erklærer herved at dette produktet overholder følgende normer og retningslinjer: 75/324/EWG, 91/155/EWG, 67/548/EWG, EN 292, EN 792-13, EN 563, EN 50081-2, EN 60529, EN 1127-1, EN 417, EN 61000-4-3, EN 55011:1998, EN 61000-6-2:2001, IEC 61000-6-2:1999, EN 61000-6-3:2001, IEC 61000-6-3:1996, CISPR11:1997.

no

Hilti Corporation



Raimund Zaggl
Senior Vice President
Business Area Direct Fastening
07 / 2004



Dr. Walter Odoni
Vice President Development
Business Unit Direct Fastening
07 / 2004

GX 100-E Gasdriven bultpistol

Läs noga igenom bruksanvisningen innan du använder verktyget.

Förvara alltid bruksanvisningen tillsammans med verktyget.

Lämna aldrig ifrån dig verktyget till andra personer utan att även ge dem bruksanvisningen.

Verktygets delar **1**

- 1 Handtag
- 2 Låsknapp
- 3 Verktygsnos
- 4 Glidhylsa
- 5 Magasin
- 6 Typskylt
- 7 Fack för gasbehållaren
- 8 Lock till gasbehållarfacket
- 9 Ventilationsspringor
- 10 Låsspak
- 11 Avtryckare
- 12 Återställningsknapp
- 13 Spikframmatning
- 14 Bälteshake

Innehåll	Sidan
1. Allmän information	73
2. Beskrivning	74
3. Tillbehör och förbrukningsmaterial	74
4. Tekniska data	75
5. Säkerhetsföreskrifter	75
6. Före start	77
7. Drift	78
8. Skötsel och underhåll	80
9. Felsökning	80
10. Avfallshantering	83
11. Tillverkarens produktgaranti	83
12. Försäkring om EU-överensstämmelse	84

1. Allmän information

1.1 Riskindikation

-VARNING-

Ordet VARNING används för att fästa uppmärksamhet på en potentiell risksituation som skulle kunna leda till allvarlig personskada eller dödsfall.

-FÖRSIKTIGHET-

Ordet FÖRSIKTIGHET används för att fästa uppmärksamhet på en potentiell risksituation som skulle kunna leda till skador på person eller utrustning.

-OBSERVERA-

Ordet OBSERVERA används för användningsanmärkningar och annan nyttig information.

1.2 Illustrationer

Varningssymboler



Varning:
Allmän fara



Varning:
för explosivt material



Varning:
Het yta

Påbudssymboler



Använd
skydds-
glasögon



Använd
skyddshjälm



Använd
hörselskydd

Övriga symboler



Läs bruksanvisningen före användning

1 Siffrorna hänvisar till olika bilder. Bilderna som hör till texten hittar du på de utfällbara omslagssidorna. Ha dessa uppslagna medan du läser anvisningarna. I texten till den här bruksanvisningen betyder "verktyget" alltid bultpistolen GX100-E.

Här hittar du identifikationsdetaljerna på verktyget

Typbeteckningen och serienumret finns på verktygets typskylt. Skriv in dessa uppgifter i bruksanvisningen så att du alltid kan ange dem om du vänder dig till vår representant eller till ett serviceställe.

Typ: GX100-E

Serienr.:

2. Beskrivning

Verktyget används för infästning av speciellt framtag-na spikar i betong, stål och andra material som lämp-par sig för direktmontage (se handboken för infäst-ningsteknik). Kolvprincipen garanterar en hög arbets-och montagesäkerhet. Som drivmedel används gas. Apparaten, gasbehållaren, ventilhuvudet och fästele-menten bildar en teknisk enhet. Det innebär att du för att kunna arbeta utan problem måste använda de fästelement och gasbehållare från Hilti som tagits fram speciellt för detta verktyg. Om du inte följer dessa vill-kor gäller inte de infästnings- och användningsre-kommendationer som Hilti anger.

2.1 Kolvprincip

Gasladdningens energi överförs till en kolv som acce-lererar och driver in spiken i materialet. Eftersom ca. 95 % av rörelseenergin tas upp av kolven tränger spi-ken in i materialet med en starkt reducerad hastighet av mindre än 100 m/s på ett kontrollerat sätt. Indriv-ningsförloppet avslutas när kolven stannar. På så vis kan man vid en korrekt användning undvika farliga genomskjutningar.

2.2 Fallsäkring

Fallsäkringen är ett resultat av kopplingen mellan avfyr-ningsmekanismen och slagrörelsen. Detta förhindrar att Hilti DX-verktyget avfyras om det skulle tappas på en hård yta, oavsett i vilken vinkel slaget träffar.

2.3 Avfyringssäkring

Avfyringssäkringen garanterar att patronen inte kan avfyras endast genom att avtryckaren trycks in. Först i samband med att verktyget pressas an mot arbets-ytan kan verktyget avfyras.

2.3.1 Anpressningssäkring

Verktyget kan inte avfyras förrän det pressats an helt på arbetsytan.

SV

3. Tillbehör, förbrukningsmaterial

Gasbehållare med svart ventilhuvud	GC11	standard
Gasbehållare med grått ventilhuvud	GC11HA	>1200 m (3900 ft) och/eller hög infästningshastighet
Verktygsnos	X-100-E TN	
Magasin	X-GM 20	
Magasin	X-GM 40	
Stöd	X-100 SL	
Värmeskydd	X-100HP	
Genomslag	X-100NP	
Fixklammerhållare	X-WH 100-M	

Spikar	Längd	i magasinband om	För montage i
X-GHP 20 MX	20 mm ($\frac{3}{4}$ "	10 st.	betong
X-GN 27 MX	27 mm (1"	10 st.	putsat murverk (1 cm)/ kalksandsten/betongmur
X-EGN 14 MX	14 mm ($\frac{1}{2}$ "	10 st.	stål

4. Tekniska data

Verktyg med magasin och gasbehållare

Vikt	3,80 kg	(8,37 lbs)
Dimensioner (L × B × H)	425 × 172 × 330 mm	(16 ³ / ₄ " × 6 ³ / ₄ " × 13")
Spiklängd	max. 39 mm	max. (1 ⁹ / ₁₆ ")
Spikdiameter	Ø 3,0 mm	(Ø 118 in.)
Magasinkapacitet X-GM 20	20 + 2 spikar	
Slagrörelse	ca. 36 mm	(1 ⁷ / ₁₆ ")
Anpressningskraft	ca. 120 N	(27 lbs)
Användningstemperatur/omgivningstemperatur	-5 °C till 45 °C	(23 °F till 113 °F)
Max. infästningshastighet	600/30 min. 1000/h	

Bullerinformation: Mätvärden för 1 mm plåt mot betong B45

1b) ljudnivå $L_{WA, 1S}$	109 dB (A)
arbetsplatsberoende emissionsvärde L_{pAlmax} (uppmätt i användarens öronhöjd)	102 dB (A)
1e) mätytans ljudtrycksnivå $L_{pA, 1S}$	96 dB (A)

(Avvikande arbetsförhållanden kan leda till andra emissionsvärden)

Gasbehållare

Kapacitet	1 behållare räcker till 750 spikar
Rekommenderad transport- och förvaringstemperatur	+5 °C till +25 °C (41 °F till 77 °F)
Tryckbehållare	
Skydda gasbehållaren från direkt solljus. Gasbehållaren får inte utsättas för temperaturer över 50 °C (122 °F).	
Innehåller	dimetyleter, isobutan, propylen, propan, butan, etanol och isoparaffin
Behållaren	kan inte fyllas på

Med reservation för tekniska ändringar

SV

5. Säkerhetsföreskrifter

5.1 Grundläggande säkerhetsföreskrifter

Förutom de säkerhetstekniska anvisningarna i de enskilda kapitlen i den här bruksanvisningen måste följande föreskrifter alltid följas.

5.2 Korrekt användning

Verktyget är i första hand avsett för professionella användare. Det kan användas för infästning av spik i betong, stål, kalksandsten, betongmurar och putsat murverk vid el- och mekaniska installationer samt för andra infästningsuppgifter inom byggnadsindustrin och angränsande områden.



- Verktyget får inte ändras eller byggas om på något sätt.
- Använd endast originaltillbehör och förbrukningsmaterial från Hilti för att undvika skador.
- Observera de råd beträffande användning, skötsel och underhåll som ges i bruksanvisningen.
- Rikta aldrig verktyget mot dig själv eller någon annan person.
- Tryck aldrig verktyget mot handen eller någon annan kroppsdel (eller mot någon annan person).
- Fäst inte några spikar i material som inte är lämpliga, t.ex.:
 - Alltför hårt material, t.ex. svetsat stål och gjutstål.

- Alltför mjukt material, t.ex. trä eller gipsplattor.
- Spröda material, t.ex. glas eller keramik.

Om du försöker fästa spikar i dessa material kan spikarna gå av eller ge en genomskjutning.

- Verktyget med dess tillbehör kan utgöra skaderisk om det används på ett felaktigt sätt av utbildad personal eller inte används enligt föreskrifterna.
- Tryck inte på avtryckaren innan verktyget har kontakt med materialet.
- Håll alltid verktyget hårt och i rät vinkel mot materialet. Därigenom förhindras att spiken slinter på materialet.
- Försök aldrig driva in samma spik två gånger, då kan spiken gå av.
- Skjut aldrig in en spik i ett befintligt hål utom när så rekommenderas av Hilti.
- Följ alltid riktlinjerna för användning.

5.3 Åtgärder för att göra arbetsplatsen säker



- Bär skor med halkfria sulor och se till att hela tiden stå stadigt.
- Undvik att stå i en onaturlig position.
- Utsätt inte verktyget för regn eller snö och använd det inte under fuktiga eller våta förhållanden eller där explosionsrisk föreligger.
- Se till att belysningen är bra.
- Använd endast verktyget i välventilerade arbetsutrymmen.
- Håll arbetsområdet fritt från föremål som kan utgöra en skaderisk.
- Verktyget får endast användas för hand.
- Håll armen böjd (inte sträckt) när du arbetar med verktyget.
- Se till att andra personer, framför allt barn, håller sig undan medan arbetet pågår.
- Försäkra dig om att ingen person finns bakom eller under arbetsytan innan du fäster en spik.
- Se till att handtaget är torrt, rent och fritt från olja och fett.

5.4 Allmänna säkerhetsåtgärder

- Använd endast verktyget enligt föreskrifterna och när det är i perfekt skick.
- Lämnna aldrig ett laddat verktyg utan uppsikt.
- Töm alltid verktyget innan rengöring och underhållsarbeten samt innan avbrott i arbetet (ta ut gasbehållaren och spikarna).
- Verktyg som inte används måste tömmas och separeras från gasbehållaren och sedan förvaras på en torr, högt belägen eller låst plats utom räckhåll för barn.
- Ta bort gasbehållaren från verktyget vid transport.
- Använd inte verktyget om delar är skadade eller trasiga.

5.4.1 Mekanisk säkerhet



- Använd endast spikar som är godkända för verktyget.
- Fyll inte på med spikar i magasinet om det inte sitter fast ordentligt på verktyget. Spikarna kan slungas ut.

5.4.2 Termiska risker



- Låt verktyget kylas av om det blir varmt.
- Överskrid inte den högsta tillåtna infästningshastigheten (antal infästningar per tidsenhet). Annars kan verktyget överhettas.

5.4.3 Gas



-VARNING-

Gas under tryck.

Observera varnings- och första hjälpen-anvisningarna på gasbehållaren.

Gasen är ytterst lättantändlig (innehåll: dimetyleter, isobutan, propylen, propan, butan, etanol och isoparaffin).

Gasbehållaren kan inte fyllas på.

- Sätt inte in en skadad gasbehållare.
- Försök inte att öppna en gasbehållare.
- Spruta inte gas mot personer eller andra levande varelser.
- Se till att gasen inte kommer i kontakt med tändkällor som t.ex. öppen eld, gnistor, flammor, statiska urladdningar eller mycket heta ytor.
- Rök inte under arbetet.
- Försök inte att öppna gasbehållaren med våld, bränna den, klämma ihop den eller återanvända den för något annat ändamål.

Förvaring

- Förvara inte gasbehållare i bebodda utrymmen eller i ett rum som angränsar till ett bebott utrymme.
- Gasbehållare får endast förvaras på torra platser med bra ventilation.
- Förvara gasbehållarna utom räckhåll för barn.
- Utsätt inte gasbehållarna för direkt solljus eller temperaturer över 50 °C (122 °F).
- Rekommenderad förvaringstemperatur 5 °C till 25 °C (41 °F till 77 °F).

Första hjälpen

-VARNING-

- Direkt kontakt med gasen kan leda till allvarliga brännskador.

- Om en person har andats in gasen bör denne föras ut i friska luften och placeras i bekvämt läge.
- Om en person är medvetslös ska personen läggas i framstupa sidoläge. Om personen inte andas, utför konstgjord andning och använd vid behov syrgas.
- Om du får gas i ögonen, spola de öppna ögonen under rinnande vatten i flera minuter.
- Om du får gas på huden, tvätta kontaktytan noga med tvål och varmt vatten. Smörj därefter in hudpartiet med hudkräm.
- Kontakta en läkare vid behov.

5.5 Krav på användaren

- Verktöget är avsett för professionella användare.
- Endast behörig, insatt personal får använda, sköta och utföra underhåll på verktöget. Personalen måste vara särskilt informerad om de risker som finns.
- Arbeta alltid koncentrerat. Planera alltid arbetet och använd inte verktöget om du är okoncentrerad.

5.6 Personlig skyddsutrustning

- Användaren och personer som befinner sig i närheten måste under användningen och vid reparationer av verktöget bära skyddsglasögon, skyddshjälm och hörselskydd.



5.7 Skyddsanordning

- Avvänd inte verktöget om glidhylsan (skyddsanordningen) är skadad eller borttagen.

SV

6. Före start



-VARNING-

Det får inte finnas några spikar i magasinet. Gasbehållaren måste vara borttagen från facket för gasbehållaren.

6.1 Lägga i spikar 2

1. Dra tillbaka spikframmatningen tills den hakar i.
-OBSERVERA-
Spikframmatningen måste haka i.
2. Skjut in spikarna i magasinet (högst 2 band med 10 spikar i varje).
3. Släpp loss spikframmatningen och låt den långsamt glida framåt.

6.2 Förbereda gasbehållaren 3

1. Sätt fast ventilhuvudet på gasbehållarens insida.
2. Tryck ventilhuvudet på gasbehållaren tills det hakar fast.

-OBSERVERA-

Kontrollera att ventilhuvudet sitter fast ordentligt på ventilsätet. Ett litet glapp är normalt.

-FÖRSIKTIGHET-

När du en gång har satt fast ett ventilhuvud på gasbehållaren får du inte ta bort det. Det lämnas med till avfallshandlingen.

6.3 Sätta fast gasbehållaren 4

1. Öppna locket på verktögets gasbehållarfack.
2. Skjut in gasbehållaren med botten först i gasbehållarfacket tills den hakar i.
-OBSERVERA-
Pilen på ventilhuvudet måste peka utåt och den vita plattan måste peka mot apparaten.
3. Fäll tillbaka locket över gasbehållarfacket tills det hakar i.

7. Drift





-OBSERVERA-

Om du håller i verktyget med båda händerna måste du hålla den andra handen så att du inte täcker några ventilationsspringor eller öppningar.

-FÖRSIKTIGHET-

Försök aldrig driva in samma spik två gånger.

SV

	-VARNING-
	<ul style="list-style-type: none">• Materialet kan splittras när spiken drivs in.• Detta material kan skada hud och ögon.• Använd skyddsglasögon och skyddshjälm.
	

	-FÖRSIKTIGHET-
	<ul style="list-style-type: none">• När spiken drivs in bildas en gasluftblandning p.g.a. avfyringen.• För högt ljud kan skada hörseln.• Använd ett hörselskydd.

	-VARNING-
	<ul style="list-style-type: none">• Att göra verktyget avfyringsberett genom att pressa an det mot någon del av kroppen (t ex handen) är inte tillåtet.• Detta kan orsaka att en spik drivs in i någon kroppsdel.• Tryck aldrig verktyget mot någon kroppsdel.

7.1 Drift 5

-OBSERVERA-

En infästning kan endast utföras om det finns fler än 2 spikar i magasinet.

1. Sätt an verktyget vinkelrätt mot arbetsytan och tryck ner det till anslaget.
2. Avfyra verktyget genom att trycka in avtryckaren.

7.2 Demontera magasinet

-OBSERVERA-

Innan varje magasinbyte måste verktyget laddas ur (se 7.6).

7.2.1 Ta bort magasinet 6

1. Dra tillbaka spikframmatningen tills den hakar i.
-OBSERVERA-
Spikframmatningen måste haka i ordentligt.
2. Ta ut alla spikar ur magasinet.
3. Släpp loss spikframmatningen och låt den långsamt glida framåt.
4. Skjut låsspaken nedåt mot magasinet.
5. Vrid magasinet framåt, bort från verktyget.
6. Haka loss magasinet från verktyget.

7.2.2 Sätta in magasinet 7

1. Haka fast magasinet på verktyget.
-OBSERVERA-
Låsspaken måste vara öppen.
2. För magasinet mot verktyget tills det passar in längs verktygets konturer.
3. Fäll ner låsspaken tills den hakar i.

7.3 Verktygsnosen

7.3.1 Demontera verktygsnosen 8

1. Tryck på låsknappen och vrid verktygsnosen mot pilens riktning.
2. Håll låsknappen nedtryckt och dra verktygsnosen framåt från verktyget.

7.3.2 Montera verktygsnosen 9

1. Rikta låsknappen på verktygsnosen mot skåran på verktyget.
2. Skjut verktygsnosen till önskad position på verktyget.
3. Vrid verktygsnosen i pilens riktning tills den hakar i.

7.4 Stöd

7.4.1 Montera stöd 10

1. Skjut in stödet med 90° vinkel i skåran på magasinet.
2. Vrid stödet 90° och haka fast det.

7.4.2 Demontera stöd 11

1. Lossa stöden genom att trycka på fjädringselementen.
2. Vrid stöden 90°.
3. Dra bort stöden med 90° vinkel från magasinet.

7.5 Avhjälpa felaktigt läge för kolven 12

-OBSERVERA-

Att kolven har ett felaktigt läge känns igen på att verktygsnosen inte rör sig framåt till sitt utgångsläge efter att den lyfts upp.

Du kan avhjälpa felet genom att trycka på återställningsknappen. Därefter kan du återigen utföra infästningar. I undantagsfall kan den första infästningen efter att du tryckt på återställningsknappen vara en tom infästning (utan spik).

1. Tryck på återställningsknappen (kontaktvägen går lätt nedåt).

7.6 Ladda ur verktyget

1. Öppna locket på gasbehållarfacket.
2. Ta loss gasbehållaren genom att trycka på ventilhuvudet i pilens riktning.
3. Ta ut gasbehållaren ur gasbehållarfacket.

-FÖRSIKTIGHET-

När du en gång har satt fast ett ventilhuvud på ventilsitsen (gasbehållaren) får du inte ta bort det. Det lämnas med till avfallshanteringen. Lägg ner gasbehållaren med ventilhuvudet i verktygslådan.

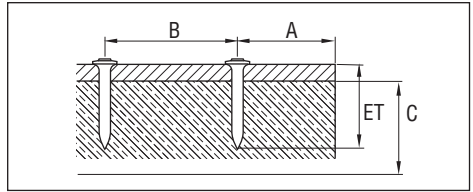
4. Stäng locket på gasbehållarfacket.
5. Dra tillbaka spikframmatningen tills den hakar i.
 - OBSERVERA-
 - Spikframmatningen måste haka i ordentligt.
6. Ta ut spikarna ur magasinet.
7. Släpp loss spikframmatningen på magasinet och låt den långsamt glida framåt.

7.7 Riktlinjer för användning

Detaljerad information kan du få genom att skicka efter handboken för infästningsteknik eller de nationella föreskrifterna från din Hilti-representant.

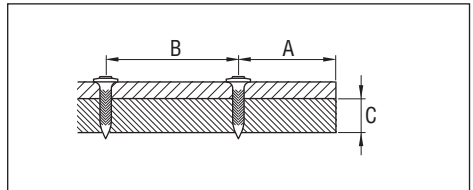
Betong

A = min. kantavstånd	= 70 mm (2 ³ / ₄ "
B = min. centrumavstånd	= 80 mm (3 ¹ / ₈ "
C = min. underlagstjocklek	= 100 mm (4"



Stål

A = min. kantavstånd	= 15 mm (5/8"
B = min. centrumavstånd	= 20 mm (3/4"
C = min. underlagstjocklek	= 4 mm (5/32"



SV

8. Skötsel och underhåll


-VARNING-

Före skötsel och underhållsarbeten måste verktyget tömmas (gasbehållaren och spikarna måste tas bort).

8.1 Skötsel av verktyget

- Ta regelbundet bort plastresterna från verktygsnosen.
- Använd aldrig verktyget om ventilationsspringorna är igentäppta! Rengör springorna försiktigt med en torr borste.
- Förhindra att partiklar tränger in i verktyget.
- Rengör verktygets utsida regelbundet med en lätt fuktad putsduk.
- Använd inte spruta, ångstråle eller rinnande vatten vid rengöringen!
- Se till att verktygets handtag alltid hålls rena från olja och fett.
- Använd inte silikonhaltiga rengöringsmedel.
- Använd inte Hilti-spray eller liknande smörjnings- och/eller skyddsmedel.

-FÖRSIKTIGHET-

- Skada inte spikdetektorn .

8.2 Underhåll

Kontrollera regelbundet att verktygets yttre delar inte är skadade och att manöverdelarna fungerar som de ska. Använd inte verktyget om någon del är skadad eller om manöverdelarna inte fungerar ordentligt. Låt Hilti-service reparera verktyget.



-FÖRSIKTIGHET-

- Verktyget kan bli varmt under arbetet.
- Du kan bränna kroppsdelar.
- Låt verktyget svalna.

8.3 Kontroll efter skötsel- och underhållsarbeten

Efter skötsel- och underhållsarbeten och innan gasbehållaren sätts in måste du kontrollera att glidhylsan (skyddsanordningen) är festsatt och fungerar som den ska (att den glider lätt).

9. Felsökning

-VARNING-

Före reparationer måste verktyget tömmas (gasbehållaren och spikarna måste tas bort).

Fel	Möjlig orsak	Lösning
Låg energi (spikarna sticker ut för mycket)	Gasbehållaren är nästan tom	Sätt i en ny gasbehållare
	Ventilhuvudet är trasigt	Sätt på ett nytt ventilhuvud på en ny gasbehållare
	Främmande föremål fastnar kring magasinet/på verktygsnosen. Verktygsnosen roterar (Verktygsnosen rör sig när den lyfts från underlaget till utgångsläget) inte helt eller för långsamt. (Grov kontroll: Kontrollera verktygsnosens axialspel [ska vara: 1–2 mm])	Ta bort främmande föremål. Om detta inte lyckas: Skicka in verktyget till Hiltis reparationscenter
	För låg drifttemperatur	Använd en behållare som värmts upp till rumstemperatur (~20 °C/~68 °F). (Använd en behållare som värmts i byxfickan eller på ett varmt ställe)
		-VARNING- Värm inte gasbehållaren med heta föremål eller över öppen låga.
	Kolven har ett felaktigt läge	Se Kolven har ett felaktigt läge

Kolven har ett felaktigt läge	Verktyget är för varmt	Lossa med tryckknappen (återställningsknappen 12), fortsätt infästningen (ev. en gång utan spik) Låt ev. verktyget svalna
	Gasbehållaren är nästan tom	Sätt i en ny gasbehållare med ett nytt ventilhuvud
Ingen tändning	Gasbehållaren är nästan tom	Sätt i en ny gasbehållare
	Ventilhuvudet är defekt	Sätt fast ett nytt ventilhuvud på en ny gasbehållare
	Ventilhuvudet är felaktigt/ inte helt fastsatt	Sätt fast ventilhuvudet korrekt på gasbehållaren
	Gasbehållaren är inte korrekt insatt i verktyget	Sätt in gasbehållaren korrekt i verktyget
	För låg drifttemperatur	Använd en gasbehållare som värmts upp till rumstemperatur (~20 °C/~68 °F)
	Ferromagnetiska föroreningar fastnar på magasinet	Avlägsna föroreningen från magasinet
	Magasinet är defekt	Pröva med ett annat magasin
	Ventilhuvudet doserar inte korrekt	Ta bort gasbehållaren och låt den svalna eller tryck på ventilhuvudet igen (tryck den vita plattan på ventilhuvudet mot ventilhuvudet tills det fungerar igen. -VARNING- Rikta aldrig munstycket mot levande varelser, öppen eld eller heta föremål
	Det är fel på elektroniken	Om det är fel på elektroniken finns inget snabbt sätt att avhjälpa felet. Reparera hos Hiltis reparationscenter
-FÖRSIKTIGHET- Vänta 10 sekunder innan du utför åtgärderna markerade med * och ta om möjligt bort gasbehållaren med ventilhuvudet ur gasbehållarfacket.		
Spiken fastnar i bultstyrningen	Flera spikar har fästs på varandra	* Ta bort magasinet och verktygsnosen, Dra ut spiken framåt * Ta bort verktygsnosen och slå spiken bakåt
Spiken fastnar i "styrningen" (magasinets ståldel)	Spiken fastnade under infästningen	* Ta bort magasinet och ta bort spiken
Verktygsnosen roterar inte (Verktygsnosen rör sig inte framåt när den lyfts från underlaget)	Kolven har ett felaktigt läge	* Se Kolven har ett felaktigt läge
	Spiken har fastnat under avkännaren	* Ta bort magasinet och ta bort spiken. -FÖRSIKTIGHET- Skada inte avkännaren och spikdetektorn 13
	Spikdetektorn kläms mot bygel (ev. p.g.a. försmutsning)	* Dra ut verktygsnosen för hand eller med en tång
	Avtryckaren har fastnat i det bakre läget	* Dra avtryckaren för hand eller med en tång till utgångsläget
	Lösa spikar/främmande föremål i kåpan	* Ta bort magasinet och ta bort de främmande föremålen. Reparera hos Hiltis reparationscenter
Det går inte att ta bort gasbehållaren	Verktygsnosen roterar inte	* Ta bort magasinet och ta bort spiken. Öppna locket till gasbehållarfacket och tryck ventilhuvudet utåt i pilens riktning tills ventilhuvudet lossnar från gasbehållaren. Ta ut ventilhuvudet och behållaren var för sig

Magasin: Spikframmatningen fastnar	Försmutsning	Rengör från utsidan Rengör med tryckluft
	Främmande föremål	Ta bort de främmande föremålen på utsidan
Magasinet kan inte monteras	Det finns inga gummibuffertar på magasinets låshakar	Ersätt gummibuffertarna
	Låsspaken är inte vriden rakt nedåt (90°)	Vrid låsspaken rakt nedåt (90°)
Infästning kan inte utföras	Magasinet är tomt eller innehåller endast 1 eller 2 spikar	Fyll på magasinet
	Tryckt mot ett främmande föremål	Tryck verktyget mot ett rent underlag
	Plastrester har fastnat på verktygsnosen	Ta bort plastresterna
	Spikframmatningen är i det bakre läget	Lossa spikframmatningen
	Spikframmatningen fastnar	Lossa spikframmatningen Rengör magasinet/ta bort främmande partiklar
	Hylsan är snedvriden, har ej hakat i sitt läge	Vrid hylsan till rätt läge
	Gasbehållaren är inte korrekt insatt i verktyget	Sätt in gasbehållaren korrekt
	Spiken har halkat fram i bultstyrningen	Ta bort magasinet och ta bort spiken
	Lösa spikar/främmande föremål i kåpan	Ta bort magasinet, ta bort föremålen och låt reparera hos Hiltis reparations- center
	Verktygsnosen hakar inte i	Låsknappen är trasig/skadad
Läckage från gasbehållaren resp. anslutning gasbehållare/ventilhuvud	Felaktig anslutning gasbehållare/ventilhuvud	Ta bort gasbehållaren, ta bort ventilhuvudet, avfallshanterar dessa. (Sätt i en ny gasbehållare med ett nytt ventilhuvud fästsatt)
Om inget av dessa alternativ kan användas för att avhjälpa felet bör du låta Hiltis reparationsverkstad reparera verktyget.		

10. Avfallshantering

Hilti-verktyg är till stor del tillverkade av återvinningsbart material. En förutsättning för återvinning är att materialet separeras på rätt sätt. I många länder tar Hilti emot sina uttjänta produkter för återvinning. Fråga Hiltis kundservice eller din återförsäljare. Följ de regionala och internationella riktlinjerna och föreskrifterna.

Separera de enskilda delarna på följande sätt:

Byggdel/bygggrupp	Huvudsakligt material	Sortering
Verktygslåda	Plast	Plaståtervinning
Ytterskal	Plast/elastomer	Plaståtervinning
Batteri (-OBSERVERA- Batteriet ska räcka hela verktygets livslängd)		Batteriåtervinning (Observera de landsspecifika bestämmelserna)
Elektronikdelar	Olika	Elektronikskrot
Skruvar, smådelar	Stål	Metallskrot
Ventilhuvud	Plast	Plaståtervinning
Gasbehållare		Följ gällande lokala och nationella föreskrifter.

SV

11. Tillverkarens produktgaranti

Hilti garanterar att produkten inte har några material- eller tillverkningsfel. Garantin gäller under förutsättning att produkten används och hanteras, sköts och rengörs enligt Hiltis bruksanvisning samt att den tekniska enheten bevarats, d.v.s. att endast originaldelar, tillbehör och reservdelar från Hilti har använts.

Garantin omfattar kostnadsfri reparation eller kostnadsfritt utbyte av felaktiga delar under hela produktens livslängd. Delar som normalt slits omfattas inte av garantin.

Ytterligare anspråk är uteslutna, såvida inte annat strikt föreskrivs i nationella bestämmelser. Framför allt kan Hilti inte hållas ansvarigt för direkta eller indirekta tillfälliga skador eller följskador, förluster eller kostnader i samband med användningen eller p.g.a. att produkten inte kan användas för en

viss uppgift. Indirekt garanti avseende användning eller lämplighet för något bestämt ändamål är uttryckligen utesluten.

När felet fastställts ska produkten tillsammans med den aktuella delen skickas för reparation och/eller utbyte till Hiltis serviceverkstad.

Denna garanti omfattar Hiltis samtliga skyldigheter och ersätter alla tidigare eller samtida uttalanden, skriftliga eller muntliga överenskommelser vad gäller garanti.

11.1 Gasbehållare

Observera bäst-före-datum på kanten av gasbehållaren.

12. Försäkran om EU-överensstämmelse

Beteckning:	Gasdriven bultpistol
Typbeteckning:	GX100-E
Konstruktionsår:	2004

Vi försäkrar på eget ansvar att denna produkt överensstämmer med följande riktlinjer och standarder: 75/324/EWG, 91/155/EWG, 67/548/EWG, EN 292, EN 792-13, EN 563, EN 50081-2, EN 60529, EN 1127-1, EN 417, EN 61000-4-3, EN 55011:1998, EN 61000-6-2:2001, IEC 61000-6-2:1999, EN 61000-6-3:2001, IEC 61000-6-3:1996, CISPR11:1997.

SV

Hilti Corporation



Raimund Zaggl
Senior Vice President
Business Area Direct Fastening
07 / 2004



Dr. Walter Odoni
Vice President Development
Business Unit Direct Fastening
07 / 2004

GX 100-E Gaasiga töötav naelapüss

Enne seadme esmakordset kasutamist lugege tingimata läbi käesolev kasutusjuhend.

Kasutusjuhend peab alati olema seadme juures.

Juhend peab jääma seadme juurde ka siis, kui annate seadme edasi teistele isikutele.

Seadme osad 1

- 1 Käepide
- 2 Lukustusnupp
- 3 Seadme ots
- 4 Liughülss
- 5 Salv
- 6 Andmesilt
- 7 Gaasiballooni ava
- 8 Gaasiballooni ava kate
- 9 Ventilatsioonivad
- 10 Lukustushoob
- 11 Päästik
- 12 Taastusnupp
- 13 Naelasuunaja
- 14 Võõaas

Sisukord	Lehekülj
1. Üldinfo	85
2. Kirjeldus	86
3. Lisatarvikud ja kasutatav materjal	86
4. Tehnilised andmed	87
5. Ohutusnõuded	87
6. Enne kasutamist	89
7. Kasutamine	90
8. Hooldus ja korrashoid	92
9. Veaotsing	92
10. Kasutuskõlbmatuks muutunud seadmete käitlus	95
11. Tootja garantii seadmetele	95
12. Vastavusdeklaratsioon	96

1. Üldinfo

1.1 Signaalsõnad ja nende tähendus

-HOIATUS-
Võimalikud ohtlikud olukorrad, mis võivad põhjustada kasutaja raskeid vigastusi või hukkumist.

-ETTEVAATUST-
Võimalikud ohtlikud olukorrad, mis võivad põhjustada väiksemaid kehalisi vigastusi ning seadme või muu vara kahjustusi.

-MÄRKUS-
Soovitusi seadme kasutamiseks ja muu kasulik teave.

1.2 Piktogrammid

Hoiatavad märgid



Üldine hoiatus



Ettevaatust: plahvatusohtlikud materjalid



Ettevaatust: kuum pind

Kohustavad märgid



Kandke kaitseprille



Kandke kaitsekiivrit



Kandke kõrva-klappe

Sümbolid



Enne kasutamist lugege kasutusjuhendit.

1 Numbrid viitavad vastavatele joonistele. Joonised leiata volditud kaante sisekülgedelt. Kasutusjuhendi lugemise ajaks voltige kaaned lahti.

Käesolevas kasutusjuhendis tähistab sõna "seade" alati gaasiga töötavat naelapüssi GX 100-E.

Identifitseerimisandmete koht seadmel

Seadme tüübitähis ja seerianumber on toodud seadme andmesildil. Märkige need andmed oma kasutusjuhendisse ning tehke teatavaks alati, kui pöördate Hilti müügiesindusse või remonditöökotta.

Tüüp: GX 100-E

Seerianumber:

2. Kirjeldus

Seade on ette nähtud spetsiaalsete naelte löömiseks betooni, terasesse ja teistesse sobivatesse materjalidesse (vt kinnitustehnoloogia käsiraamatut). Kolvi põhimõte tagab optimaalse töö- ja kinnitusohutuse. Surveainena kasutatakse gaasi.

Seade, gaasiballoon, ventiilipea ja kinnituselemendid moodustavad tehnilise terviku. See tähendab, et probleemideta kinnitus on tagatud vaid siis, kui kasutatakse spetsiaalselt selle seadme jaoks valmistatud Hilti kinnitusdetailidele ja gaasiballoone. Hilti kinnitus- ja kasutusalsed soovitud kehtivad üksnes nimetatud tingimuste järgimisel.

2.1 Kolvi põhimõte

Gaasilaengult saadud energia antakse edasi kolvile, mille kiirendatud mass lööb naela tööpinna sisse. Kuna kolb neelab ligikaudu 95 % kineetilistest energiast, lüüakse kinnitusdetail tööpinna sisse tunduvalt väiksema kiirusega (alla 100 m/s) ning kontrollitult. Löömisprotsess lõpeb, kui kolb jõuab oma käigu lõpuni. Seadet korrektselt kasutades on ohtlikud läbivad lasud praktiliselt välistatud.

2.2 Kukkumisel lahtimineku takistav kaitse

Kukkumisel lahtimineku takistav kaitse on tagatud süütemehhanismi ja kontaktsurve ühendamise kaudu. Seetõttu ei käivitu süüde ka seadme kukkumisel kõvale pinnale, olenemata sellest, millise nurga all kokkupõrge toimub.

2.3 Päästiku kaitse

Päästiku kaitse tähendab, et naela väljalaskmiseks ei piisa üksnes päästikule vajutamisest. Seadmest saab naelu välja lasta ainult siis, kui seade on surutud kõva pinna vastu.

2.3.1 Kontaktsurve kaitse

Kontaktsurve kaitse tähendab, et seadmest saab naelu välja lasta üksnes siis, kui seade on surutud vastu tööpinna piisavalt tugeva survega.

3. Lisatarvikud, kasutatav materjal

Musta ventiilipeaga gaasiballoon	GC11	standard
Halli ventiilipeaga gaasiballoon	GC11 HA	> 1200 m (3900 jalga) ja/või kõrge löögisagedus
Seadme ots	X-100-E TN	
Salv	X-GM 20	
Salv	X-GM 40	
Tugi	X-100 SL	
Polster kaitseks kuumuse vastu	X-100HP	
Perfoaator	X-100NP	
Kaablikinnitus	X-WH 100-M	

Naelad	Pikkus	Salves	Tööpinna materjal
X-GHP 20 MX	20 mm (3/4")	10 tk	Betoon
X-GN 27 MX	27 mm (1")	10 tk	Krohvitud müüritis (1cm)/ silikaattellis/betoonplokid
X-EGN 14 MX	14 mm (1/2")	10 tk	Teras

4. Tehnilised andmed

Seade koos salve ja gaasiballooniga

Kaal	3,80 kg	(8,37 lbs)
Mõõtmed (P × L × K)	425 × 172 × 330 mm	(16 ³ / ₄ " × 6 ³ / ₄ " × 13")
Naela pikkus	max 39 mm	max (1 ⁹ / ₁₆ ")
Naela läbimõõt	Ø 3,0 mm	(Ø 118 in.)
Salve maht X-GM 20	20 + 2 naela	
Kontaktsurve pikkus	ca 36 mm	(1 ⁷ / ₁₆ ")
Kontaktsurve jõud	ca 120 N	(27 lbs)
Kasutustemperatuur/Õhutemperatuur	-5 °C kuni 45 °C	(23 °F kuni 113 °F)
Max löögisagedus	600/30 minutis 1000/tunnis	

Andmed müra kohta: näitajad 1 mm pleki kohta betoonis B 45

1b) Müravõimsuse tase $L_{WA, 1S}$ 109 dB (A)

töökohal L_{pAImax} 102 dB (A)
(mõõdetud kasutaja kõrva kõrgusel)

1e) Mürarõhu tase $L_{pA, 1S}$ 96 dB (A)

(Kasutustingimuste muutumisel võivad toodud näitajad kõikuda)

Gaasiballoon

Maht	1 balloon 750 naela jaoks
Soovitatud transportimis- ja säilitustemperatuur	+5 °C kuni +25 °C (41 °F kuni 77 °F)

Gaasiballoon on surve all

Kaitske gaasiballooni päikesekiirguse eest.

Gaasiballooni ei tohi kunagi hoida temperatuuridel üle 50 °C (122 °F).

Sisaldab dimetüületrit, isobutaani, propüleeni, propaani butaani, etanooli ja isoparaafiini

Balloon ei ole taastäidetav

Tootja jätab endale õiguse tehniliste andmete muutmiseks

et

5. Ohutusnõuded

5.1 Üldised märkused

Lisaks käesoleva kasutusjuhendi üksikutes lõikudes toodud ohutusnõuetele tuleb järgida ka järgmisi tingimusi.

5.2 Nõuetekohane kasutamine

Seade on ette nähtud eelkõige professionaalseks kasutuseks. Seadet kasutatakse ehituses naelte löömiseks betooni, terasesse, silikaattellisesse, betoonplokkidesse ja krohvitud müüritisesse.



● Seadme modifitseerimine ja ümberkujundamine on keelatud.

- Vigastuste vältimiseks kasutage ainult Hilti originaalisatarkivikuid ja -materjali.
 - Pidage kinni kasutusjuhendis toodud kasutus- ja hooldusjuhistest.
 - Ärge suunake seadet iseenda või teiste isikute poole.
 - Ärge suruge seadet enda (või mõne teise isiku) kää või mõne muu kehaosa vastu.
 - Ärge lööge naelu ebasobivatesse materjalidesse nagu:
 - liiga kõva materjal, nt keevitatud teras või valumalm.
 - liiga pehme materjal, nt puit või kipskartong.
 - liiga pude materjal, nt klaas ja keraamilised plaadid.
- Naelte löömine nimetatud materjalidesse võib põhjustada naelte murdumist või materjali läbistamist.

- Seade ja sellega ühendatavad abitööriistad võivad osutada ohtlikuks, kui neid ei kasutata nõuetekohaselt või kui nendega töötab vastava väljaõppeta isik.
- Vajutage päästikule alles siis, kui seade puutub kokku tööpinna.
- Hoidke seadet tööpinna alati tugevalt ja täisnurga all. See hoiab ära naela libisemise tööpinna.
- Ärge paigaldage lihte naela kaks korda, see võib põhjustada naela murdumist.
- Ärge lööge naela juba olemasolevasse auku, välja arvatud juhul, kui Hilti seda soovib.
- Järgige alati kasutusjuhiseid.

5.3 Töökoha nõuetekohane sisseadmine



- Kasutage ainult sobivaid jalatseid ja võtke sisse stabiilne tööasend.
- Vältige ebasoodsaid tööasendeid.
- Ärge jätke seadet vihma kätte, ärge kasutage seda niiskes või märjas keskkonnas ning süttivate vedelike ja gaaside läheduses.
- Hoolitsege hea valgustuse eest.
- Kasutage seadet üksnes hea ventilatsiooniga kohtades.
- Veenduge, et töökohas ei ole esemeid, millega võite end vigastada.
- Seadet tohib juhtida ainult käsitsi.
- Hoidke seadmega töötamisel käsi kõverdatult (ärge sirutage käsi välja).
- Hoidke teised isikud, eriti lapsed, töökohast eemal.
- Enne naelte löömist veenduge, et tööpinna taga ja all ei ole inimesi.
- Hoidke käepide kuiva ja puhtana ning vabana õlist ja rasvast.

5.4 Üldised ohutusabinõud

- Seadet tohib kasutada ainult laitmatu tehnilises seisundis ning vastavalt kasutusnõuetele.
- Ärge jätke laetud seadet kunagi järelevalveta.
- Enne seadme puhastamist ja hooldust, samuti enne töö katkestust tühjendage seade (eemaldage gaasiballoon ja naelad).
- Seadmed, mida ei kasutata, tuleb tühjendada ning neid tuleb hoida gaasiballoonist eraldi kuivas ja lukustatud kohas, ligipääsmatuna lastele.
- Seadme transportimise ajaks eemaldage seadmest gaasiballoon.
- Ärge kasutage seadet, kui selle detailid on kahjustatud või murdunud.

5.4.1 Mehhaanilised ohud



- Kasutage ainult antud seadme jaoks ettenähtud naelu.
- Ärge lisage naelu salve, kui salv ei ole seadme külge korrektselt paigaldatud. Naelad võivad välja lennata.

5.4.2 Kuumusega seotud ohud



- Kui seade on kuum, siis laske seadmel jahtuda.
- Ärge ületage maksimaalset löögisagedust (löövide arv ajaühikus). Vastasel juhul võib seade üle kuumeneda.

5.4.3 Gaasid



-HOIATUS-

Vedelgaas surve all.

Järgige gaasiballoonil toodud märkusi ohtude ja esmaabi osas.

Gaas on väga kergesti süttiv (Sisaldab: dimetüületrit, isobutaani, propüleeni, propaani, butaani, etanooli ja isoparafiini).

Gaasibalooni ei saa taastäita.

- Ärge kasutage kahjustatud gaasiballoon.
- Ärge püüdke gaasibalooni avada.
- Ärge pihustage gaasi inimeste või teiste elusolendite suunas.
- Hoidke gaasi eemal tuleallikatest nagu lahtine leek, sädemed, lõke, staatilised laengud ja väga kuumad pinnad.
- Seadmega töötamise ajal ärge suitsetage.
- Ärge püüdke gaasibalooni jõuga avada, põletada, kokku suruda või mõneks muuks otstarbeks kasutada.

Säilitamine

- Ärge säilitage gaasiballoon eluruumides või ruumides, mis viivad eluruumidesse.
- Säilitage gaasiballoon ainult hea ventilatsiooniga ja kuivas kohas.
- Säilitage gaasiballoon lastele kättesaamatus kohas.
- Ärge hoidke gaasiballoon päikesekiirguse käes ja temperatuuridel üle 50 °C (122 °F).
- Soovitatav säilitustemperatuur 5 °C kuni 25 °C (41 °F kuni 77 °F)

Esmaabi

-HOIATUS-

- Otsene kokkupuude vedelgaasiga võib põhjustada raskeid põletusi.

- Gaasi sissehinganud inimene tuleb viia värske õhu kätte ja asetada mugavasse asendisse.
- Teadvuseta inimene tuleb asetada küliliasendisse. Kui hingamistegevus on seiskunud, tuleb teha kunstlikku hingamist ja kasutada vajaduse korral hapnikku.
- Kui gaas satub silma, tuleb silma loputada mitu minutit voolava vee all.
- Kui gaas satub nahale, tuleb nahka pesta hoolikalt seebi ja sooja veega. Seejärel kasutada kätekreemi.
- Vajaduse korral pöörduda arsti poole.

5.5 Nõuded kasutajale

- Seade on mõeldud professionaalseks kasutuseks.
- Seadet on lubatud kasutada, hooldada ja remontida vaid selleks volitatud vastava väljaõppega isikutel. Nimetatud isikud peavad olema kursis kõikide võimalike ohtudega.

- Keskenduge alati tehtavale tööle. Tegutsege mõistlikult ja ärge kasutage seadet, kui Te pole täie tähelepanuga töö juures.

5.6 Isikukaitsevahendid

- Kasutaja ja kõik läheduses viibivad isikud peavad seadmega töötamise ja defektide kõrvaldamise ajal kandma kaitseprille, kaitsekiivrit ja kõrvaklappe.



5.7 Kaitseesised

- Seadme kasutamine on keelatud, kui liughülsl (kaitseesedis) on vigastatud või eemaldatud.

et

6. Enne kasutamist



-HOIATUS-

Salves ei tohi olla naelu.

Gaasiballoon peab olema gaasiballooni avast välja võetud.

6.1 Naelte sissepanek 2

1. Tõmmake naelasuunajat tagasi, kuni see fikseerub korrektselt kohale.

-MÄRKUS-

Naelasuunaja peab fikseeruma korrektselt kohale.

2. Lükake naelad salve (max 2 rida a 10 naela).
3. Vabastage naelasuunaja ja laske sellel aeglaselt ettepoole libiseda.

6.2 Gaasiballooni ettevalmistus 3

1. Asetage ventiilipea gaasiballooni siservesa juurde.
2. Suruge ventiilipead ventiilipesa, kuni see fikseerub kohale.

-MÄRKUS-

Kontrollige ventiilipea õiget asendit ventiilipesas. Kerge lõtk on normaalne.

-ETTEVAATUST-

Ventiilipesa (gaasiballoonile) kord juba paigaldatud ventiilipead ei tohi enam eemaldada, v.a juhul, kui seade on muutunud kasutuskõlbmatuks.

6.3 Gaasiballooni paigaldamine 4

1. Avage gaasiballooni ava kate.
2. Lükake gaasiballoon, põhi ees, gaasiballooni avasse, kuni balloon fikseerub oma kohale.

-MÄRKUS-

Ventiilipeal olev nool peab olema suunatud välja- poole ning valge plaat peab asuma seadme vastas.

3. Vajutage gaasiballooni ava kate kinni.

7. Kasutamine



-MÄRKUS-

Kui hoiate seadet teise käega, siis veenduge, et käsi ei kata kinni ventilatsioonivasid ega teisi avausi.

-ETTEVAATUST-

Ärge paigaldage ühte naela kunagi kaks korda.



-HOIATUS-

- Naelte löömisel võib alusmaterjal killustuda.
- Materjalist väljalendavad killud võivad vigastada kehaosi ja silmi.
- Kasutage kaitseprille ja kaitsekiivrit.



-ETTEVAATUST-

- Naelte löömise aktiveerib gaasi-õhusegu süttimine.
- Liiga vali müra võib kahjustada kuulmist.
- Kandke kõrvaklappe.



-HOIATUS-

- Seade on nõuetevastasel löögivalmis, kui suruda seda mingi kehaosa (nt käe) vastu.
- Tekib oht, et nael lüüakse kehasse.
- Seetõttu ei tohi seadet kunagi suruda vastu kehaosi.



7.1 Töö 5

-MÄRKUS-

Naela on võimalik välja lasta vaid siis, kui salves on rohkem kui 2 naela.

1. Asetage seade tööpinnale täisnurga all ja suruge seda tööpinna vastu nii kaugele kui võimalik.
2. Päästikule vajutades käivitage löögimehhanism.

7.2 Salve mahavõtmine

-MÄRKUS-

Enne salve vahetust tuleb seade tühjendada (vt 7.6).

7.2.1 Salve mahavõtmine 6

1. Tõmmake naelasuunajat tagasi, kuni see fikseerub kohale.

-MÄRKUS-

1. Naelasuunaja peab korrektselt kohale fikseeruma.
2. Võtke salvest kõik naelad välja.
3. Vabastage naelasuunaja ja laske sellel aeglaselt ettepoole libiseda.
4. Lükake lukustushooba allapoole salve suunas.
5. Lükake salve ettepoole seadmest eemale.
6. Eemaldage salv seadmest.

7.2.2 Salve paigaldamine 7

1. Kinnitage salv seadme külge.

-MÄRKUS-

1. Lukustushoob peab olema avatud.
2. Juhtige salve vastu seadet, kuni salv ühtib seadme kontuuridega.
3. Sulgege lukustushoob.

7.3 Seadme otsa reguleerimisvõimalused

7.3.1 Seadme otsa mahavõtmine 8

1. Vajutage lukustusnupule ja keerake seadme otsa noolele vastupidises suunas.
2. Hoidke lukustusnuppu all ja tõmmake seadme otsa ettepoole seadmest eemale.

7.3.2 Seadme otsa paigaldamine 9

1. Rihtige seadme otsa lukustusnupp seadme siselõikega kohakuti.
2. Lükake seadme ots seadme peale lõppasendisse.
3. Pöörake seadme otsa noole suunas, kuni see fikseerub oma kohale.

7.4 Tugi

7.4.1 Toe monteerimine 10

1. Lükake tugi 90° nurga all salvel olevasse pilusse.
2. Pöörake tuge 90° võrra ja fikseeri see.

7.4.2 Toe mahavõtmine 11

1. Vabastage tugi, vajutades vedruelemendile.
2. Pöörake tuge 90° võrra.
3. Tõmmake tugi salvega 90° nurga all ära.

7.5 Kolvi viimine õigesse asendisse 12

-MÄRKUS-

Kolb on vales asendis, kui seadme ots ei ole pärast seadme äratõstmist tööpinnalet liikunud ette algasendisse.

Kolvi saab viia õigesse asendisse, vajutades taastusnupule. Seejärel saab naelte löömist jätkata. Erandjuhtudel võib esimene löök pärast taastusnupule vajutamist olla tühiloök (ilma naelata).

1. Vajutage taastusnupule (liikumise suund on alla kerget nurga all).

7.6 Seadme tühjendamine

1. Avage gaasiballooni ava kate.
2. Vabastage gaasiballoon, surudes ventiilipead noole suunas.
3. Võtke gaasiballoon gaasiballooni avast välja.

-ETTEVAATUST-

Ventiilipesa (gaasiballoonile) kord juba paigaldatud ventiilipead ei tohi enam eemaldada, välja arvatud juhul, kui seade on muutunud kasutuskõlbmatuks. Asetage gaasiballoon koos ventiilipeaga tööriista kohvrisse.

4. Sulgege gaasiballooni ava kate.
5. Tõmmake naelasuunajat tagasi, kuni see fikseerub kohale.

-MÄRKUS-

Naelasuunaja peab korrektselt kohale fikseeruma.

6. Võtke salvest kõik naelad välja.
7. Vabastage naelasuunaja ja laske sellel aeglaselt ettepoole libiseda.

7.7 Kasutusjuhised

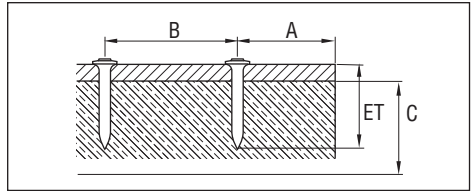
Üksikasjalikku teavet leiате Hilti kinnitustehnoloogia käsiraamatust, mis on saadaval Hilti müügiesindustes, või vajaduse korral siseriiklikest eeskirjadest.

Betoon

A = min vahekaugus servast = 70 mm ($2\frac{3}{4}$ ")

B = min vahekaugus teljest = 80 mm ($3\frac{1}{8}$ ")

C = min tööpinna paksus = 100 mm (4")

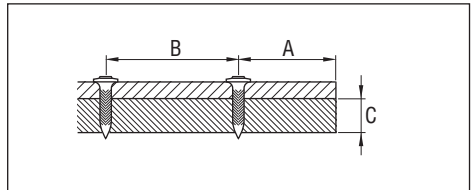


Teras

A = min vahekaugus servast = 15 mm ($\frac{5}{8}$ ")

B = min vahekaugus teljest = 20 mm ($\frac{3}{4}$ ")

C = min tööpinna paksus = 4 mm ($\frac{5}{32}$ ")



et

8. Hooldus ja remont

-HOIATUS-

Enne hooldust ja puhastust tuleb seade tühjendada (eemaldada seadmest gaasiballoon ja naelad).

8.1 Seadme hooldus

- Eemaldage seadme otsa küljest regulaarselt plastmaterjalide jäägid.
- Seadme ventilatsioonivad peavad olema alati vabad. Puhastage ventilatsioonivahendid ettevaatlikult kuiva harjaga.
- Vältige võõrkehade tungimist seadme sisse.
- Puhastage seadme välispinda regulaarselt veidi niiske lapiga.
- Ärge kasutage puhastamiseks surve- või aurupesuga voolavat vett!
- Hoidke seadme käepidemed alati puhtad õlist ja määrdeainetest.
- Ärge kasutage silikooni sisaldavaid hooldusvahendeid.
- Ärge kasutage Hilti-aerosooli ega teisi analoogilisi määrde- või hooldusvahendeid.

-ETTEVAATUST-

- Ärge vigastage naeladetektorit **13**.

8.2 Korraashoid

Kontrollige regulaarselt, kas seadme välised osad on terved ja kas kõik seadme elemendid töötavad laitmatult. Ärge kasutage seadet, kui mõni detail on vigastatud või kui seadme osad ei tööta laitmatult. Laske seade parandada Hilti teenindustöökojas.



-ETTEVAATUST-

- Seade võib kasutades muutuda kuuma.
- Käte kõrvetamise oht.
- Laske seadmel jahtuda.

8.3 Seadme kontrollimine pärast puhastus- ja hooldustööd

Pärast hooldus- ja puhastustööd ning enne gaasiballooni paigaldamist tuleb kontrollida, kas on paigaldatud liughülss (kaitseeadis) ja kas see töötab probleemideta (on lükatav ilma jõudu rakendamata).

9. Veatsing

-HOIATUS-

Enne vigade kõrvaldamist tuleb seade tühjendada (eemaldada gaasiballoon ja naelad).

Viga	Võimalik põhjus	Kõrvaldamine
Vähene energia (nael jääb pinnast eemale)	Gaasiballoon on peaaegu tühi Ventiiilpea on vigane	Paigaldage uus gaasiballoon Asetage uus ventiiilpea uuele gaasiballoonile
	Võõrkehad salve piirkonnas/ Seadme ots kiilub kinni. Seade ei kollabeeru (seadme otsa liikumine pärast tööriista eemaldamist tööpinnalt ettepoole algasendisse) täielikult või teeb seda liiga aeglaselt. (Test: kontrollige seadme otsa aksiaalset lõtku [ette on nähtud: 1–2 mm]) Liiga madal töötemperatuur	Eemaldage salv. Eemaldage võõrkehad. Kui probleem ei kao, siis toimetage seade Hilti teenindustöökohta Kasutage toatemperatuurini (~20 °C/~68 °F) soojendatud ballooni. (Soojendage ballooni taskus või soojas ruumis)
	Kolvi vale asend	-HOIATUS- Ärge kasutage gaasiballooni soojendamiseks kuumi esemeid ega leeki. Vt kolvi vale asend

Kolvi vale asend	Seade on liiga kuum	Vabastage nupule vajutamise (taastusnupp 12), jätkake löömist (võib esineda üks tühilöök) Vajadusel laske seadmel jahtuda
	Gaasiballoon on peaaegu tühi	Kasutage uut gaasiballooni, millele on asetatud peale uus ventiilipea
Süüde puudub	Gaasiballoon on peaaegu tühi	Paigaldage uus gaasiballoon
	Ventiilipea on vigane	Asetage uus ventiilipea uuele gaasi- balloonile
	Ventiilipea vale/ei ole täielikult peale asetatud	Asetage ventiilipea gaasiballoonile korrektselt
	Gaasiballoon ei ole seadmesse õigesti paigaldatud	Paigaldage gaasiballoon seadmesse õigesti
	Liiga madal töötemperatuur	Kasutage toatemperatuurini (~20 °C/~68 °F) soojendatud ballooni
	Ferromagnetilised võõrkehad kinnituvad salve külge	Eemaldage salve küljest võõrkehad
	Salv on vigane	Katsetage uut salve
	Ventiilipea ei doseeri õigesti	Võtke gaasiballoon maha ja laske jahtuda või vajutage uuesti ventiilipeale (suruge ventiilipea küljes olevat valget plaati ventiilipea vastu, kuni ventiilipea taas töötab) -HOIATUS- Ärge suunake gaasiballooni suuet kunagi elusolendite, lahtise leegi ega kuumade esemete suunas
Elektronika on defektne	Kui elektronika on defektne, siis ei ole vea kõrvaldamine oma jõududega võimalik. Laske seade parandada Hilti teenindustöökojas	
-ETTEVAATUST-		
Enne järgmiste, märgiga * tähistatud tööde teostamist oodake 10 sekundit ja eemaldage võimaluse korral gaasiballoon koos ventiilipeaga gaasiballooni avast.		
Nael on naelasuunajasse kinni jäänud	Mitu naela on löödud üksteise peale	* Eemaldage salv ja seadme ots, tõmmake nael ettepoole suunas välja * Võtke seadme ots ära, lööge naelad tagasi taha
Naelad on "suunajasse" (salve metallosa) kinni jäänud	Nael on löömisel kinni jäänud	* Võtke salv maha, eemaldage naelad
Seade ei kollabeeru (Seadme otsa liikumine pärast tööpinna äratõstmist ettepoole algasendisse)	Kolb vales asendis Nael on nupu alla kinni jäänud	* Vt kolvi vale asend * Võtke salv maha, eemaldage naelad. -ETTEVAATUST- Ärge vigastage nuppu ega naela- detektorit 13
	Naeladetektor on kinni jäänud (nt mustuse tõttu)	* Tõmmake seadme ots käega või tangidega välja
	Päästik on tagumisse asendis kinni jäänud	* Viige päästik tangide või käega algasendisse
	Lahtised naelad/Võõrkehad kaitsekattes	* Võtke salv maha, eemaldage võõrkehad. Laske seade parandada Hilti

et

		teenindustöökojas
Gaasiballooni ei saa välja võtta	Seade ei kollabeeru	* Võtke salv maha, eemaldage naelad. Avage gaasiballooni ava kate ja suruge ventiilipead noole suunas väljapoole, kuni ventiilipea hüppab gaasiballoonilt maha. Võtke ventiilipea ja balloon ükshaaval maha
Salv: Naelasuunaja on kinni jäänud	Mustus	Puhastage väljastpoolt Puhastage suruõhuga
Salve ei saa monteerida	Võõrkehad	Eemaldage võõrkehad väljastpoolt
	Puudub kummipuhver salve kinnituskonksul	Asendage kummipuhver
	Lukustushoob ei ole täiesti alla (90°) pööratud	Pöörake lukustushoob täiesti (90°) alla
Vastu tööpinda surumine ei ole võimalik	Salv tühi või on salves vaid 1 või 2 naela	Täitke salve
	Seade on surutud vastu võõrkehi	Suruge seadet vastu puhast aluspinda
	Seadme otsa on kinnitunud plastmaterjalide jäägid	Eemaldage plastmaterjalide jäägid
	Naelasuunaja tagumises kinnitusasendis	Vabastage naelasuunaja
	Naelasuunaja on kinni jäänud	Vabastage naelasuunaja Puhastage salv/ eemaldage võõrkehad
	Hülss on vales, mittefikseerunud asendis	Seadke hülss õigesse asendisse
	Gaasiballoon ei ole seadmesse õigesti paigaldatud	Paigaldage gaasiballoon õigesti
	Naelad on naelasuunajas ette nihkunud	Võtke salv maha, eemaldage naelad
	Lahtised naelad/võõrkehad kaitsekattes	Võtke salv maha, eemaldage võõrkehad, parandus Hilti teenindustöökojas
Seadme ots ei fikseeru	Lukustusnupp on murdunud/ deformeerunud	Vahetage seadme ots välja Parandus Hilti teenindustöökojas
Gaasiballooni või gaasiballooni ja ventiilipea ühenduskoha leke	Gaasiballooni ja ventiilipea ühenduskoht defektne.	Võtke gaasiballoon maha, eemaldage ventiilipea, suunake jäätmekäitlusse (Paigaldage uus gaasiballoon koos uue ventiilipeaga)

11. Tootja garantii seadmetele

Hilti garanteerib, et tarnitud seadmel ei esine materjali- ega tootmisvigu. Garantii kehtib tingimusel, et seadet kasutatakse, käsitsetakse, hooldatakse ja puhastatakse korrektselt vastavalt Hilti kasutusjuhendile ja et säilinud on seadme tehniline terviklikkus, s.t. et seadmes on kasutatud üksnes Hilti originaaltarvikuid, -varuosi ja -materjale.

Käesoleva garantii alusel parandatakse või asendatakse defektsed osad tasuta seadme kogu kasutusea jooksul. Detailide normaalne kulumine ei kuulu garantii alla.

Kõik teistsugused nõuded on välistatud, välja arvatud juhul, kui see on vastuolus kasutusriigis kehtivate seadustega. Eelkõige ei vastuta Hilti otseste, kaudsete, juhuslike ega järgnevate kahjustuste, kahjude või kulutuste eest, mille põhjuseks on seadme kasu-

tamine või kasutamise võimatus. Välistatud on kaudsed kasutatavuse või teatud otstarbeks sobivuse garantiid.

Parandamiseks või asendamiseks tuleb seade ja/või asjaomased osad saata kohe pärast puuduse avastamist Hilti müügiesinduse poolt näidatud aadressile.

Käesolev garantii hõlmab kõiki Hilti garanteerimise kohustusi ning asendab kõiki varasemaid või samal ajal tehtud garantiikohustusi käsitlevaid avaldusi ning kirjalikke ja suulisi kokkuleppeid.

11.1 Gaasiballoon

Järgige gaasiballoonil toodud kasutustähtaega/aegumise tähtaega.

12. Vastavusdeklaratsioon

Nimetus:	Gaasiga töötav naelapüss
Tüübitähis:	GX 100-E
Ehitusaasta:	2004

Kinnitame ainuvastutajana, et antud toode vastab järgmistele standarditele ja direktiividele: 75/324/EWG, 91/155/EWG, 67/548/EWG, EN 292, EN 792-13, EN 563, EN 50081-2, EN 60529, EN 1127-1, EN 417, EN 61000-4-3, EN 55011:1998, EN 61000-6-2:2001, IEC 61000-6-2:1999, EN 61000-6-3:2001, IEC 61000-6-3:1996, CISPR11:1997.

Hilti Corporation

et



Raimund Zaggl
Senior Vice President
Business Area Direct Fastening
07 / 2004



Dr. Walter Odoni
Vice President Development
Business Unit Direct Fastening
07 / 2004

Газовый монтажный пистолет GX 100-E

Перед началом работы внимательно прочтите руководство по эксплуатации.

Всегда храните данное руководство по эксплуатации вместе с инструментом.

Передавайте инструмент другим лицам только вместе с руководством по эксплуатации.

Основные части инструмента 1

- 1 Рукотка
- 2 Кнопка фиксации
- 3 Головка инструмента
- 4 Сдвижная втулка
- 5 Магазин
- 6 Идентификационная табличка
- 7 Отсек для газового баллона
- 8 Крышка отсека для газового баллона
- 9 Вентиляционные прорези
- 10 Рычаг блокировки
- 11 Спусковой крючок
- 12 Клавиша возврата
- 13 Рычаг подачи гвоздя
- 14 Поясной крюк

Содержание	Стр.
1. Общая информация	97
2. Описание	98
3. Принадлежности и расходные материалы	98
4. Технические характеристики	99
5. Указания по мерам безопасности	99
6. Подготовка к работе	101
7. Эксплуатация	102
8. Уход и техническое обслуживание	104
9. Устранение неисправностей	104
10. Утилизация	107
11. Гарантия производителя	107
12. Соответствие нормам ЕС	108

1. Общая информация

1.1 Сигнальные сообщения и их значение

-ПРЕДУПРЕЖДЕНИЕ-

Общее обозначение потенциально опасной ситуации, которая может повлечь за собой тяжелые травмы или привести к смерти.

-ОСТОРОЖНО-

Общее обозначение потенциально опасной ситуации, которая может повлечь за собой легкие травмы или повреждение инструмента.

-УКАЗАНИЕ-

Указания по эксплуатации инструмента и другая полезная информация.

1.2 Пиктограммы

Предупреждающие знаки



Предупреждение об опасности



Предупреждение о наличии взрывоопасных материалов



Предупреждение о горячей поверхности

Предписывающие знаки



Используйте защитные очки



Используйте защитную каску



Используйте наушники

Символы



Перед эксплуатацией прочтите руководство по эксплуатации

1 Цифрами обозначены иллюстрации. Иллюстрации к тексту расположены на разворотах. При знакомстве с инструментом откройте их для наглядности. В тексте данного руководства по эксплуатации "инструмент" всегда обозначает газовый монтажный пистолет GX100-E.

Расположение идентификационных данных на инструменте

Тип и серийный номер инструмента указаны на идентификационной табличке. Занесите эти данные в настоящее руководство по эксплуатации. Они обязательны для сервисного обслуживания и консультаций по вопросам эксплуатации.

Тип: GX100-E

Серийный номер:

2. Описание

Инструмент предназначен для забивания специальных гвоздей в бетон, сталь и в другие пригодные для непосредственного монтажа основания (см. справочник по технологии крепления). Поршневой принцип действия обеспечивает оптимальную безопасность работы и надежность крепления. Инструмент приводится в действие газом.

Инструмент, газовый баллон, головка клапана и крепежные элементы образуют единый технический узел. Это означает, что простое крепление с помощью этого инструмента обеспечивается только при условии использования крепежных элементов и баллонов с газом, изготовленных фирмой Hitachi специально для данного инструмента. Только при выполнении этих условий имеют силу рекомендации фирмы Hitachi по креплению и применению инструмента.

2.1 Поршневой принцип

Энергия газового заряда передается поршню, ускоренная масса которого забивает крепежный элемент в базовый материал. При приеме поршнем приблизительно 95% кинетической энергии крепежный элемент забивается в базовый материал с контролируемой мощностью и со значительно уменьшенной скоростью (менее 100 м/с).

Процесс забивания завершается, когда поршень доходит до конца пути пробоя. Таким образом, при правильном использовании инструмента сквозные прострелы практически исключены.

2.2 Предохранитель для предупреждения выстрела при ударе

Предохранение от выстрела при ударе осуществляется с помощью соединения спускового механизма с наклонным движением. Это предохраняет инструмент от выстрела при падении на твердую поверхность вне зависимости от того, под каким углом произошел удар.

2.3 Предохранитель спускового крючка

Предохранитель спускового крючка обеспечивает невозможность срабатывания пистолета при простом нажатии на спусковой крючок. Работа возможна только тогда, когда инструмент полностью прижат к рабочей поверхности.

2.3.1 Предохранитель контактного давления

Работа возможна только тогда, когда инструмент прижат к рабочей поверхности со значительным усилием.

3. Принадлежности и расходные материалы

Газовый баллон с черной головкой клапана	GC11	Стандартный
Газовый баллон с серой головкой клапана	GC11HA	>1200 м (3900 футов) и/или высокая частота забивания
Головка	X-100-E TN	
Магазин	X-GM20	
Магазин	X-GM40	
Опора	X-100SL	
Теплоизоляция	X-100HP	
Пробойник	X-100NP	
Элемент крепления гибких труб	X-WH 100-M	

Гвозди	Длина	В ленте по	Базовый материал
X-GHP 20 MX	20 мм ($3/4''$)	10 шт.	бетон
X-GN 27 MX	27 мм ($1''$)	10 шт.	штукатуренная стена (1 см)/ силикатный кирпич/бетонная стена
X-EGN 14 MX	14 мм ($1/2''$)	10 шт.	Сталь

4. Технические характеристики

Инструмент с магазином и газовым баллоном

Масса	3,80 кг	(8,37 фунтов)
Габаритные размеры (Д × Ш × В)	425 × 172 × 330 мм	(16 ^{3/4} " × 6 ^{7/8} " × 13")
Длина гвоздя	макс. 39 мм	макс. (1 ^{9/16} ")
Диаметр гвоздя	∅ 3,0 мм	(∅ 118 in.)
Вместимость магазина X-GM 20	20 + 2 гвоздя	
Глубина забивания	ок. 36 мм	(1 ^{7/16} ")
Сила давления	ок. 120 Н	(27 фунтов)
Температура окружающей среды	-5 °C – +45 °C	(23 °F – 113 °F)
Максимальное количество выполняемых креплений	600 за 30 мин. 1000 в час	

Информация об уровне шума: Результаты для крепления металлического листа толщиной 1 мм к бетону B45

1b) Уровень мощности шума $L_{WA, 1s}$ 109 дБ (A)
 величина излучения на рабочем месте $L_{pAllmax}$ 102 дБ (A)
 (измерено на уровне уха оператора)

1e) Уровень звукового давления на поверхность
 измерения $L_{pA, 1s}$ 96 дБ (A)

(Изменение условий эксплуатации может вызвать отклонения данных величин излучения шума.)

Газовый баллон

Емкость	1 баллон рассчитан на 750 гвоздей	
Рекомендуемая температура транспортировки и хранения	+5 °C – +25 °C	(41 °F – 77 °F)
Газовый баллон находится под давлением. Защищайте баллон от солнечных лучей. Не допускайте его нагревания выше 50 °C (122 °F).		
Содержит	диметилафир, изобутан, пропилен, пропан, бутан, этанол и изопарафин	
Баллон	Не заправляется	

Производитель оставляет за собой право на технические изменения

5. Указания по мерам безопасности

5.1 Основные меры безопасности

Дополнительно к мерам безопасности, указанным в соответствующих разделах настоящего руководства по эксплуатации, следует неукоснительно соблюдать следующие меры безопасности.

5.2 Использование по назначению

Инструмент предназначен преимущественно для профессионального использования. Применяется в промышленном строительстве и в сопутствующих строительных отраслях для забивания гвоздей в бетон, сталь, силикатный кирпич, бетонные и оштукатуренные стены при монтаже электрических или механических устройств.



- Вносить изменения в конструкцию инструмента и модернизировать его запрещается.
- Для исключения опасности травм используйте только оригинальные принадлежности и расходные материалы фирмы Hilti.
- Соблюдайте предписания по эксплуатации, уходу и техническому обслуживанию инструмента, приведенные в настоящем руководстве по эксплуатации.
- Не направляйте инструмент на себя или на других лиц.
- Не прижимайте инструмент к руке или другим частям тела (или к другим лицам).
- Не забивайте гвозди в основания из непригодных для этого материалов, таких как:
 - слишком твердый материал, например, сварная сталь и стальное литье;

- слишком мягкий материал, например, дерево и гипсокартон;
- слишком хрупкий материал, например, стекло и керамическая плитка.

При забивании в такие материалы гвоздь может сломаться или пробить материал насквозь.

- Использование инструмента не по назначению или его эксплуатация необученным персоналом представляют собой опасность.
- Нажимайте на спусковой крючок только, когда инструмент прижат к основанию.
- Всегда держите инструмент надежно и перпендикулярно к основанию. Тем самым исключается рикошет от основания.
- Никогда не используйте гвоздь повторно, гвоздь может сломаться.
- Никогда не забивайте гвоздь в уже имеющееся отверстие, кроме случаев, рекомендованных фирмой Hilti.
- Всегда выполняйте инструкции по применению.

5.3 Безопасная организация рабочего места



- Надевайте нескользящую обувь и всегда работайте в устойчивом положении.
- При выполнении работ выбирайте удобное положение тела, не работайте в неудобных позах.
- Берегите инструмент от снега и дождя, не работайте с ним во влажных или мокрых помещениях, а также вблизи горячих жидкостей или газов.
- Обеспечьте хорошую освещенность места проведения работ.
- Используйте инструмент только в хорошо проветриваемых помещениях.
- В месте проведения работ не должно быть предметов, о которые можно пораниться.
- Использование инструмента допускается только вручную.
- При приведении в действие инструмента держите руки согнутыми (не прямыми).
- В зоне действия инструмента не должно находиться посторонних лиц, особенно детей.
- Перед забиванием гвоздей убедитесь, что ни ниже рабочего места, ни за ним, никого нет.
- Держите рукоятку сухой и чистой от масла и смазки.

5.4 Общие правила техники безопасности

- Используйте инструмент только в исправном состоянии и по назначению.
- Никогда не оставляйте заряженный инструмент без присмотра.
- Всегда разряжайте инструмент перед чисткой, сервисным и профилактическим обслуживанием и перерывом в работе (нужно вынуть газовый баллон и гвозди).
- Неиспользуемые инструменты нужно хранить разряженными и отдельно от газового баллона в сухом, высококороткоположенном или запортом месте, недоступном для детей.
- Для транспортировки выньте газовый баллон из инструмента.
- Не используйте инструмент, имеющий поврежденные или сломанные детали.

5.4.1 Механические компоненты



- Используйте только предназначенные для инструмента гвозди.
- Не заполняйте магазин гвоздями, если он неправильно установлен в инструмент. Гвозди могут быть выброшены из инструмента.

5.4.2 Защита от ожогов



- Дайте инструменту остыть, если он горячий.
- Не превышайте максимально допустимое количество креплений в единицу времени. В противном случае инструмент может перегреться.

5.4.3 Газы



-ПРЕДУПРЕЖДЕНИЕ-

Сжиженный газ под давлением.

Соблюдайте требования безопасности и следуйте рекомендациям по оказанию первой помощи, указанным на баллоне.

Газ чрезвычайно легко воспламеняем (состав: диметилэфир, изобутан, пропилен, пропан, бутан, этанол и изопарафин).

Газовый баллон не заправляется.

- Не вставляйте поврежденный газовый баллон.
- Не пытайтесь открыть газовый баллон.
- Никогда не брызгайте газом на людей, животных и растения.
- Не держите газ вблизи открытого огня, искр, зажимов, предметов имеющих статический заряд и горячих поверхностей.
- Не курите во время работы с инструментом.
- Не пытайтесь вскрывать газовый баллон, поджигать, сплюсывать или использовать для каких либо других целей.

Хранение

- Не храните газовые баллоны в жилом помещении или в помещении, которое ведет к нему.
- Храните газовые баллоны только в хорошо проветриваемых и сухих местах.
- Храните газовые баллоны в недоступном для детей месте.
- Защищайте газовые баллоны от воздействия прямых солнечных лучей или температуры выше 50 °C (122 °F).
- Рекомендуемая температура хранения +5 °C – +25 °C (41 °F – 77 °F)

Первая помощь

-ПРЕДУПРЕЖДЕНИЕ-

- Прямой контакт с жидким газом может привести к обморожению или тяжелым травмам.

- При попадании газа в легкие выведите пострадавшего на свежий воздух и уложите его в удобное положение.
- Если пострадавший без сознания, уложите его в устойчивое положение на боку. Если пострадавший не дышит, сделайте ему искусственное дыхание и при необходимости дайте кислород.
- При попадании газа в глаза промойте открытые глаза в течение нескольких минут под струей воды.
- При контакте газа с кожей тщательно вымойте место попадания теплой водой с мылом. Затем смажьте кожу кремом.
- При необходимости обратитесь к врачу.

5.5 Требования, которые должны выполняться пользователем

- Инструмент предназначен для профессионального использования.
- Пользоваться инструментом, обслуживать и ремонтировать его разрешается только уполномоченному и обученному персоналу. Этот персонал должен быть проинформирован обо всех особых опасностях, которые могут возникнуть.

- При выполнении работ будьте предельно внимательны. Не применяйте инструмент, если Вы не полностью сосредоточены на работе.

5.6 Индивидуальные средства защиты

- Пользователь и другие лица, находящиеся в непосредственной близости, должны во время работы инструмента носить защитные очки, защитную каску и наушники.



5.7 Защитное устройство

- Никогда не работайте с инструментом, если у него повреждена или отсутствует сдвижная втулка (защитное устройство).

ru

6. Подготовка к работе



-ПРЕДУПРЕЖДЕНИЕ-

В магазине не должно быть гвоздей.
Газовый баллон должен быть вынут из своего отсека.

6.1 Зарядка гвоздями 2

1. Оттяните назад до щелчка рычаг подачи гвоздя.
-УКАЗАНИЕ-
Рычаг подачи гвоздя должен защелкнуться.
2. Подайте гвозди в магазин (максимум 2 ленты по 10 гвоздей).
3. Разблокируйте рычаг подачи гвоздя и дайте ему медленно отойти вперед.

6.2 Подготовка газового баллона 3

1. Установите головку клапана на внутреннюю кромку газового баллона.

2. Прижмите головку к седлу клапана до щелчка.

-УКАЗАНИЕ-

Контролируйте правильное положение головки клапана на седле. Небольшой люфт – это нормально.

-ОСТОРОЖНО-

Установленную на седло клапана (газовый баллон) головку можно снимать только при отправке баллона на утилизацию.

6.3 Установка газового баллона 4

1. Откиньте крышку отсека для газового баллона на инструменте.
2. Вставьте газовый баллон дном вперед в отсек до щелчка.
-УКАЗАНИЕ-
Стрелка на головке клапана должна указывать наружу, а белая пластина должна быть направлена от инструмента.
3. Закройте крышку отсека газового баллона до щелчка.

7. Эксплуатация



-УКАЗАНИЕ-

При удерживании инструмента второй рукой нужно располагать руку так, чтобы не закрывать вентиляционные прорези или отверстия.

-ОСТОРОЖНО-

Никогда не используйте гвоздь повторно.



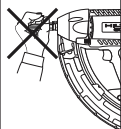
-ПРЕДУПРЕЖДЕНИЕ-

- При забивании гвоздей могут образоваться осколки материала.
- Осколки могут повредить части тела и глаза.
- Используйте защитные очки и защитную каску.



-ОСТОРОЖНО-

- При забивании гвоздей осуществляется воспламенение газовой смеси.
- Сильный шум может повредить слух.
- Используйте защитные наушники.



-ПРЕДУПРЕЖДЕНИЕ-

- При нажатии на части тела (например, руку) инструмент, в нарушение правил, приводится в состояние готовности к работе.
- Такое состояние может привести к забиванию гвоздя в часть тела.
- Никогда не прижимайте инструмент к частям тела.

7.1 Работа с инструментом 5

-УКАЗАНИЕ-

Забивание возможно только, если в магазине имеется более 2 гвоздей.

1. Плотно прижмите инструмент перпендикулярно к рабочей поверхности и нажмите на него до упора.
2. Забейте гвоздь, нажав на спусковой крючок.

7.2 Демонтаж магазина

-УКАЗАНИЕ-

Перед заменой магазина инструмент необходимо разрядить (см. 7.6).

7.2.1 Снятие магазина 6

1. Оттяните назад до щелчка рычаг подачи гвоздя.
- #### -УКАЗАНИЕ-
- Рычаг подачи гвоздя должен правильно зафиксироваться.
2. Выньте все гвозди из магазина.
 3. Разблокируйте рычаг подачи гвоздя и дайте ему медленно отойти вперед.
 4. Отожмите рычаг блокировки вниз в направлении магазина.
 5. Откиньте магазин вперед от инструмента.
 6. Отсоедините магазин от инструмента.

7.2.2 Установка магазина 7

1. Подсоедините магазин к инструменту.
- #### -УКАЗАНИЕ-
- Рычаг блокировки должен быть открыт.
2. Подведите магазин к инструменту так, чтобы контуры магазина и инструмента совпали.
 3. Закройте рычаг блокировки до щелчка.

7.3 Возможности регулировки на головке

7.3.1 Демонтаж головки инструмента 8

1. Нажмите на кнопку фиксации и поверните головку против направления стрелки.
2. Удерживая кнопку фиксации нажатой, выньте головку.

7.3.2 Монтаж головки инструмента 9

1. Выставьте кнопку фиксации головки относительно метки на инструменте.
2. Вставьте головку в инструмент до нужного положения.
3. Поверните головку по направлению стрелки до щелчка.

7.4 Опора

7.4.1 Установка опоры 10

1. Вставьте опору под углом 90° в прорезь на магазине.
2. Поверните опору на 90° до щелчка.

7.4.2 Снятие опоры 11

1. Нажав на пружинный элемент, освободите опору.
2. Поверните опору на 90°.
3. Выньте опору под углом 90° из магазина.

7.5 Исправление положения поршня 12

-УКАЗАНИЕ-

Признаком неправильного положения поршня является то, что головка после отвода от поверхности не перемещается вперед в исходное положение.

Нажатие клавиши возврата исправляет положение поршня. После этого можно снова забивать гвозди. В исключительных случаях первое забивание после нажатия клавиши возврата может быть холостым (без гвоздя).

1. Нажмите клавишу возврата (она немного уходит вниз).

7.6 Разрядка инструмента

1. Откройте крышку отсека для газового баллона.

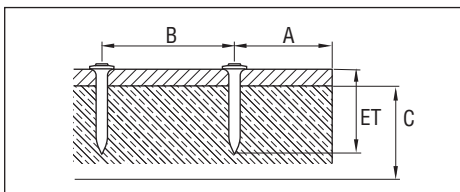
2. Разблокируйте газовый баллон, нажав по направлению стрелки на головку клапана.
3. Выньте газовый баллон из отсека.
-ОСТОРОЖНО-
 Установленную на седло клапана (газовый баллон) головку можно снимать только при отправке баллона на утилизацию. Уложите газовый баллон вместе с головкой клапана в инструментальный чемодан.
4. Закройте крышку отсека газового баллона.
5. Оттяните назад до щелчка рычаг подачи гвоздя.
-УКАЗАНИЕ-
 Рычаг подачи гвоздя должен как следует зафиксироваться.
6. Выньте гвозди из магазина.
7. Разблокируйте рычаг подачи гвоздя и дайте ему медленно отойти вперед.

7.7 Предписания по применению

За подробной информацией обратитесь в представительство Hitachi, посмотрите справочник по технологии крепления или ознакомьтесь с национальными предписаниями.

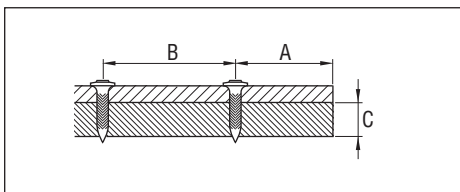
Бетон

- A = Мин. расстояние от края = 70 мм ($2\frac{3}{4}$ "")
 B = Мин. расстояние между креплениями = 80 мм ($3\frac{1}{8}$ "")
 C = Мин. толщина основания = 100 мм (4")



Сталь

- A = Мин. расстояние от края = 15 мм ($\frac{5}{8}$ "")
 B = Мин. расстояние между креплениями = 20 мм ($\frac{3}{4}$ "")
 C = Мин. толщина основания = 4 мм ($\frac{5}{32}$ "")



ru

8. Уход за инструментом и техническое обслуживание

-ПРЕДУПРЕЖДЕНИЕ-

Перед работами по уходу и техническому обслуживанию необходимо разрядить инструмент (вынуть газовый баллон и гвозди).

8.1 Уход за инструментом


- Регулярно очищайте головку от посторонних предметов.
- При работе с инструментом не закрывайте вентиляционные прорези в крышке корпуса! Очищайте их сухой щеткой.
- Защищайте инструмент от попадания внутрь посторонних предметов.
- Регулярно очищайте наружную поверхность инструмента влажной протирочной тканью.
- Использовать чистящие средства в аэрозольной упаковке, системы очистки с помощью пара или струю воды запрещается!
- Своевременно очищайте накладки рукоятки инструмента от масла и смазки.
- Использовать чистящие средства с содержанием силикона запрещается.
- Использовать спрей Hilti или подобные смазки и средства по уходу запрещается.

-ОСТОРОЖНО-

- Избегайте повреждения детектора гвоздя **13**

8.2 Техническое обслуживание

Регулярно проверяйте все внешние части инструмента на наличие повреждений, проверяйте правильность работы всех органов управления. Никогда не работайте с инструментом, если повреждены его части или если органы управления не работают надлежащим образом. При необходимости обратитесь в сервисный центр Hilti.

-ОСТОРОЖНО-	
	<ul style="list-style-type: none">● При работе инструмент может нагреться.● Вы можете обжечь руки.● Дайте инструменту остыть.

8.3 Проверка инструмента после работ по уходу и техническому обслуживанию

После выполнения работ по уходу и техническому обслуживанию и перед установкой газового баллона следует проверить, что сдвижная втулка (защитное устройство) установлена и работает нормально (перемещается без усилий).

9. Устранение неисправностей

-ПРЕДУПРЕЖДЕНИЕ-

Перед работами по устранению неисправностей необходимо разрядить инструмент (вынуть газовый баллон и гвозди).

Неисправность	Возможная причина	Способ устранения
Недостаток энергии (слишком выступает гвоздь)	Газовый баллон почти пуст	Вставьте новый газовый баллон.
	Неисправность головки клапана	Наденьте новую головку клапана на новый газовый баллон.
	Постороннее тело в районе магазина/ Заклинивает головку Инструмент замедляет работу (Головка после отвода от поверхности не возвращается в исходное положение или возвращается слишком медленно) (Ориентировочная проверка: проверить осевой зазор головки [Заданный: 1–2 мм])	Снимите магазин. Удалите постороннее тело. Если не помогло: Отправьте инструмент в сервисный центр Hilti.
	Слишком низкая рабочая температура	Используйте подогретый до комнатной температуры (~20 °C/-68 °F) баллон. (Используйте баллон подогретый в кармане или в теплом помещении)
	Неправильное положение поршня	-ПРЕДУПРЕЖДЕНИЕ- Не подогревайте баллоны с помощью горячих поверхностей или пламени. См. Неправильное положение поршня

Неправильное положение поршня	Инструмент перегрет	Разблокируйте нажатием клавиши (клавиша возврата 12), забейте гвоздь (возможно холостое забивание) при необходимости дайте инструменту остыть.
	Газовый баллон почти пуст	Вставьте новый газовый баллон, с новой надетой головкой клапана.
Отсутствие воспламенения	Газовый баллон почти пуст	Вставьте новый газовый баллон.
	Неисправность головки клапана	Наденьте новую головку клапана на новый газовый баллон.
	Головка клапана плохо/ не полностью надета	Правильно наденьте головку клапана на газовый баллон.
	Газовый баллон неправильно установлен в инструмент	Правильно установите газовый баллон в инструмент.
	Слишком низкая рабочая температура	Используйте подогретый до комнатной температуры (~20 °C/-68 °F) баллон.
	В магазин попало намагниченное постороннее тело	Удалите постороннее тело из магазина.
	Неисправность магазина	Попробуйте с другим магазином.
	Нарушена дозировка головкой клапана	Выньте газовый баллон и дайте остыть или попробуйте еще раз нажать на головку клапана (прижмите белую пластину на головке клапана к головке так, чтобы головка снова заработала). -ПРЕДУПРЕЖДЕНИЕ- Никогда не направляйте головку на животных и растения, открытый огонь или горячие предметы.
Неисправность электронного блока	При неисправности электронного блока способы устранения отсутствуют. Обратитесь для ремонта в сервисный центр Hilti.	
-ОСТОРОЖНО-		
Перед следующими действиями, обозначенными *, подождите 10 секунд и затем по возможности выньте газовый баллон вместе с головкой клапана из отсека.		
Гвоздь заклинивает в направляющей	Сошлись несколько гвоздей	* Снимите магазин и головку инструмента, выньте гвозди вперед. * Снимите головку, выбейте гвозди назад.
Заклинило гвоздь в "направляющей" (стальная часть магазина)	Заклинило гвоздь при забивании	* Снимите магазин, выньте гвоздь
Инструмент не возвращается в исходное положение (движение вперед головки после отвода от поверхности)	Неправильное положение поршня	* См. Неправильное положение поршня
	Заклинило гвоздь под клавишей	* Снимите магазин, выньте гвоздь. -ОСТОРОЖНО- Не повредите клавишу и детектор гвоздя 13
	Детектор гвоздя зажимает скобу (возможно из-за загрязнения)	* Потяните вперед головку рукой или клещами.
	Спусковой крючок заклинило в заднем положении	* Приведите спусковой крючок клещами или рукой в исходное положение.
	Свободные гвозди/постороннее тело в кожухе	* Снимите магазин, удалите постороннее тело. Обратитесь для ремонта в сервисный центр Hilti.

Не вынимается газовый баллон	Инструмент не возвращается в исходное положение	* Снимите магазин, удалите гвоздь. Откройте крышку отсека газового баллона и нажмите на головку клапана по направлению стрелки наружу так, чтобы головка клапана отделилась от газового баллона. Выньте по отдельности головку клапана и баллон.
Магазин: Заклинивает рычаг подачи гвоздя	Загрязнение	Очистите снаружи. Прочистите сжатым воздухом.
	Постороннее тело	Удалите постороннее тело.
Не устанавливается магазин	Отсутствует резиновый буфер на крючке фиксации магазина	Замените резиновый буфер.
	Рычаг блокировки не повернут до конца вниз (90°)	Поверните рычаг блокировки до конца вниз (90°).
Инструмент не прижимается к поверхности	Магазин пуст, или в нем только 1 или 2 гвоздя	Заполните магазин.
	Головка упирается в постороннее тело	Прижмите к чистой поверхности.
	Заклинивают обломки пластмассы в головке	Удалите обломки пластмассы.
	Рычаг подачи гвоздя в заднем фиксированном положении	Освободите рычаг подачи гвоздя.
	Заклинило рычаг подачи гвоздя	Освободите рычаг подачи гвоздя. Очистите магазин/ удалите посторонние предметы.
	Втулка проворачивается, не зафиксирована	Правильно установите втулку.
	Газовый баллон неправильно вставлен в инструмент	Правильно вставьте газовый баллон.
	Гвоздь попал в направляющую раньше времени	Снимите магазин, удалите гвоздь.
Не фиксируется головка	Свободные гвозди/постороннее тело в кожухе	Снимите магазин, удалите постороннее тело, отдайте в ремонт в сервисный центр Hilti.
	Сломана/деформирована кнопка фиксации	Замените головку. Отдайте в ремонт в сервисный центр Hilti.
Течь газового баллона или в месте соединения баллона с головкой клапана	Неисправное соединение газового баллона с головкой клапана	Выньте газовый баллон, снимите головку клапана, отправьте на утилизацию. (Вставьте новый газовый баллон с новой надетой головкой клапана).
Если принятые меры не дали результата, отдайте инструмент в сервисный центр Hilti.		

10. Утилизация

Большинство материалов, из которых изготовлены инструменты Hilti, пригодны к утилизации. Перед утилизацией следует тщательно рассортировать материалы. Во многих странах компания Hilti уже заключила соглашения о приеме использованных инструментов для их утилизации. Дополнительную информацию по этому вопросу можно получить в отделе по обслуживанию клиентов или у технического консультанта компании Hilti. Выполняйте региональные и международные директивы и предписания.

Инструмент должен быть разобран на следующие детали:

Деталь/узел	Основной материал	Повторное использование и утилизация
Чемодан	Пластмасса	Повторное использование пластмасс
Корпус	Пластмасса/синтетическая резина	Повторное использование пластмасс
Аккумулятор (-УКАЗАНИЕ- Аккумулятор рассчитан на весь срок службы инструмента.)		Повторное использование аккумуляторов (Выполняйте национальные требования.)
Электронные элементы	Различные	Переработка электронных элементов
Винты, мелкие детали	Сталь	Металлолом
Головка клапана	Пластмасса	Повторное использование пластмасс
Газовый баллон		Газовые баллоны нельзя сжигать. (Устройства для сжигания). Не используйте газовые баллоны повторно.

ru

11. Гарантия производителя

Компания Hilti гарантирует отсутствие в поставляемом инструменте производственных дефектов (дефектов материалов и сборки). Настоящая гарантия действительна только в случае соблюдения следующих условий: эксплуатация, обслуживание и чистка инструмента проводятся в соответствии с указаниями настоящего руководства по эксплуатации; сохранена техническая целостность инструмента, т. е. при работе с ним использовались только оригинальные расходные материалы, принадлежности и запасные детали производства Hilti.

Настоящая гарантия предусматривает бесплатный ремонт или бесплатную замену дефектных деталей в течение всего срока службы инструмента. Действие настоящей гарантии не распространяется на детали, требующие ремонта или замены вследствие их естественного износа.

Все остальные претензии не рассматриваются, за исключением тех случаев, когда этого требует местное законодательство. В частности, компания Hilti

ни не несет ответственности за прямой или косвенный ущерб, убытки или затраты, возникшие вследствие применения или невозможности применения данного инструмента в тех или иных целях. Нельзя использовать инструмент для выполнения не упомянутых работ.

При обнаружении дефекта инструмент и/или дефектные детали следует немедленно отправить для ремонта или замены в ближайшее представительство Hilti.

Настоящая гарантия включает в себя все гарантийные обязательства компании Hilti и заменяет все прочие обязательства и письменные или устные соглашения, касающиеся гарантии.

11.1 Газовый баллон

Соблюдайте срок годности газового баллона, указанный на крышке.

12. Декларация соответствия нормам ЕС

Обозначение:	Газовый монтажный пистолет
Тип инструмента:	GX100-E
Год выпуска:	2004

Компания Hilti со всей ответственностью заявляет, что данная продукция соответствует следующим директивам и нормам: 75/324/EWG, 91/155/EWG, 67/548/EWG, EN 292, EN 792-13, EN 563, EN 50081-2, EN 60529, EN 1127-1, EN 417, EN 61000-4-3, EN 55011:1998, EN 61000-6-2:2001, IEC 61000-6-2:1999, EN 61000-6-3:2001, IEC 61000-6-3:1996, CISPR11:1997.

Hilti Corporation



Raimund Zaggl
Senior Vice President
Business Area Direct Fastening
07 / 2004



Dr. Walter Odoni
Vice President Development
Business Unit Direct Fastening
07 / 2004

ru

HILTI

Hilti Corporation

LI-9494 Schaan

Tel.: +423 / 234 21 11

Fax: +423 / 234 29 65

www.hilti.com



285805