

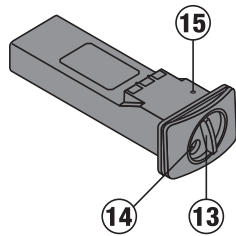
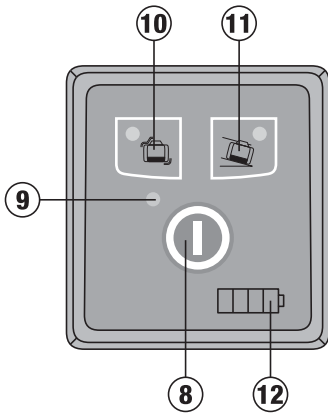
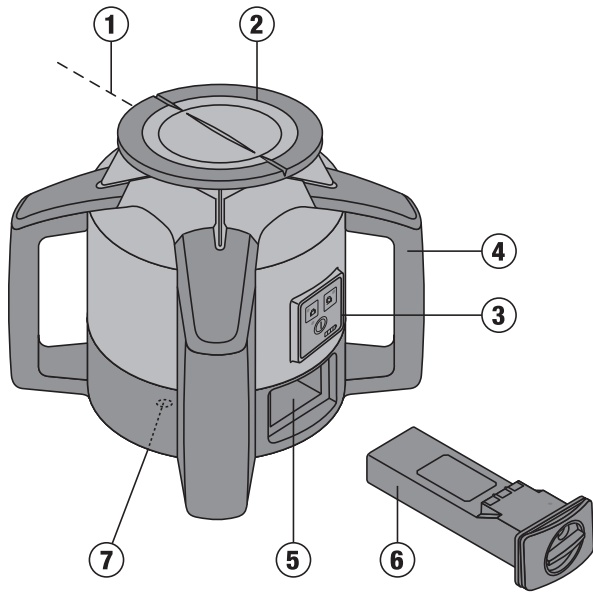
HILTI

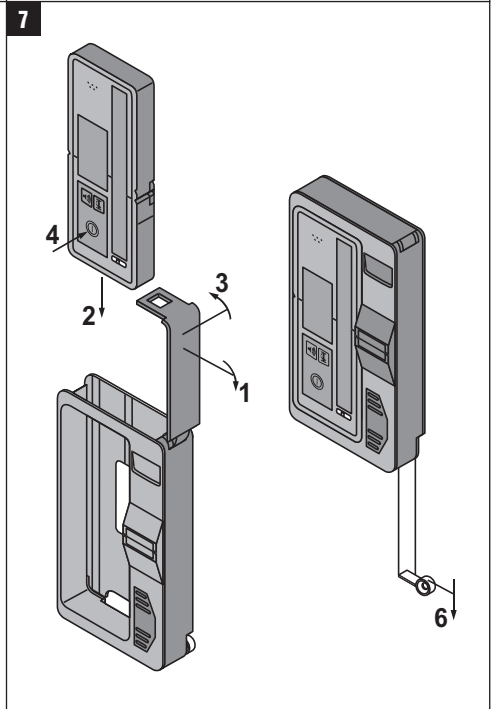
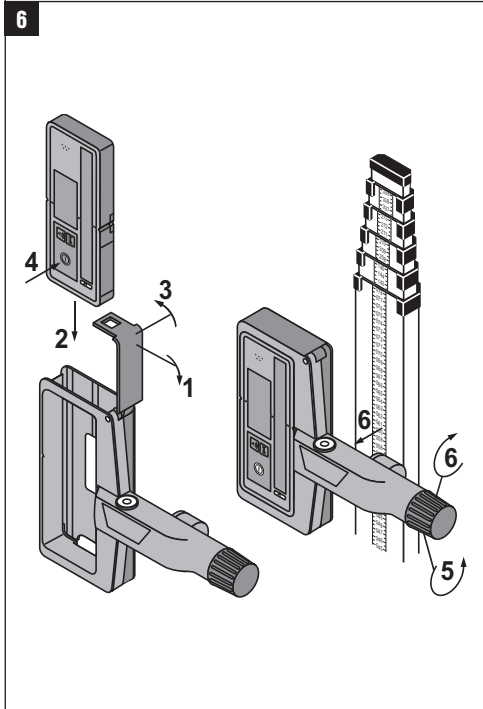
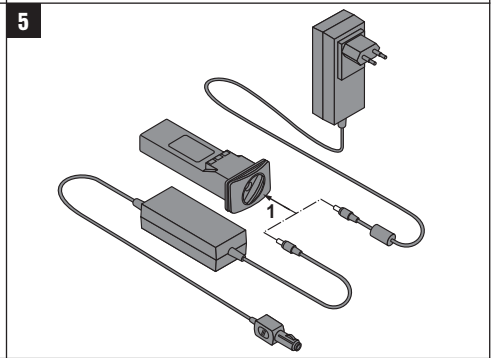
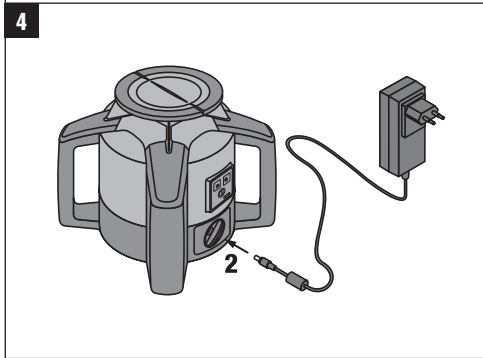
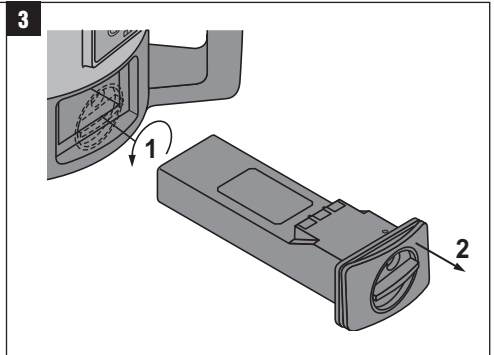
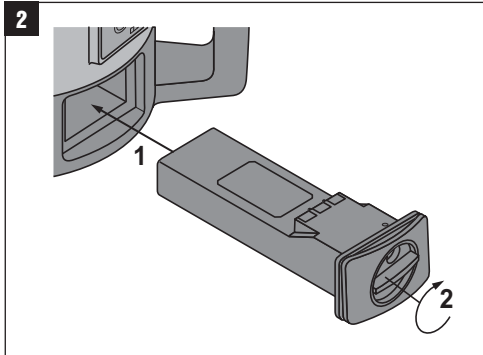
PRE 3



Bedienungsanleitung	de
Operating instructions	en
Mode d'emploi	fr
Istruzioni d'uso	it
Manual de instrucciones	es
Manual de instruções	pt
Gebruiksaanwijzing	nl
Brugsanvisning	da
Bruksanvisning	sv
Bruksanvisning	no
Käyttöohje	fi
Οδηγίες χρήσεως	el
Használati utasítás	hu
Instrukcja obsługi	pl
Инструкция по эксплуатации	ru
Návod k obsluze	cs
Návod na obsluhu	sk
Upute za uporabu	hr
Navodila za uporabo	sl
Ръководство за обслужване	bg
Instrucțiuni de utilizare	ro
Kullanma Talimatı	tr
دليل الاستعمال	ar
Lietošanas pamācība	lv
Instrukcija	lt
Kasutusjuhend	et
ІНСТРУКЦІЯ З ЕКСПЛУАТАЦІЇ	uk
取扱説明書	ja
사용설명서	ko
操作说明书	cn







Rotacijski laser PRE 3

Pred začetkom uporabe obvezno preberite navodila za uporabo.

Navodila za uporabo naj bodo vedno shranjena pri napravi.

Napravo dajte drugi osebi le s priloženimi navodili za uporabo.

Vsebina	Stran
1 Splošna opozorila	200
2 Opis	201
3 Pribor	203
4 Tehnični podatki	203
5 Varnostna opozorila	204
6 Pred začetkom uporabe	205
7 Uporaba	206
8 Nega in vzdrževanje	207
9 Recikliranje	208
10 Garancija proizvajalca naprave	209
11 FCC-opozorilo (velja v ZDA)/IC-opozorilo (velja za Kanado)	209
12 Izjava ES o skladnosti (izvirnik)	210

1 Številke označujejo slike. Slike se nahajajo na notranjih straneh zložljivih platnic. Slednje naj bodo pri prebiranju navodil odprte.

V besedilu teh navodil za uporabo se beseda »naprava« vedno nanaša na rotacijski laser PRE 3.

Sestavni deli naprave, elementi za upravljanje in prikazovanje 1

Rotacijski laser PRE 3

- ① Laserski žarek (rotacijska ravnina)
- ② Rotacijska glava
- ③ Polje za upravljanje, prikazovalnik
- ④ Ročaj
- ⑤ Predal za baterije
- ⑥ Litij-ionska akumulatorska baterija
- ⑦ Osnovna plošča z navojem $\frac{5}{8}$ "

Polje za upravljanje PRE 3

- ⑧ Tipka za vklop/izklop
- ⑨ LED-dioda avtomatskega niveliranja
- ⑩ LED-dioda deaktiviranja alarmnega opozorila
- ⑪ LED-dioda kota nagiba
- ⑫ Indikator stanja baterij

Akumulatorska baterija PRA 84

- ⑬ Zaklep
- ⑭ Polnilna doza
- ⑮ LED-dioda stanja baterije

1 Splošna opozorila

1.1 Opozorila in njihov pomen

NEVARNOST

Za neposredno grozečo nevarnost, ki lahko pripelje do težjih telesnih poškodb ali do smrti.

OPOZORILO

Za možno nevarnost, ki lahko pripelje do težkih telesnih poškodb ali smrti.

PREVIDNO

Za možno nevarnost, ki lahko pripelje do lažjih telesnih poškodb ali materialne škode.

NASVET

Za navodila za uporabo in druge uporabne informacije.

1.2 Pojasnila slikovnih oznak in dodatna opozorila

Simboli



Pred začetkom dela preberite navodila za uporabo



Opozorilo na splošno nevarnost

/min

Vrtljajev na minuto



Odpadni material oddajte v recikliranje



Ne glejte v žarek

Simboli za laserski razred II



laser class II
according
CFR 21, § 1040 (FDA)



2. laserski
razred v
skladu z
EN 608253:2007

Lokacija identifikacijskih mest na napravi

Tipaska oznaka in serijska oznaka se nahajata na tipski ploščici na napravi. Te podatke prepisite v navodila za uporabo in jih vedno navedite v primeru morebitnih vprašanj za našega zastopnika ali servis.

Tip:

Generacija: 01

Serijska št.:

2 Opis

2.1 Uporaba v skladu z namembnostjo

Hiltijev laser PRE 3 je rotacijski laser z vrtečim se laserskim žarkom.

Naprava je namenjena določanju, prenašanju in preverjanju referenc v vodoravnih ravninah. Napravo lahko na primer uporabite za prenašanje metrskih in višinskih oznak.

Uporaba vidno poškodovanih naprav/usmernikov ni dovoljena.

Delovanje v načinu "polnjenje med uporabo" ni dovoljeno pri uporabi naprave na prostem in v vlažnem okolju.

Za optimalno uporabo aparata vam ponujamo različen pribor.

Naprava in njeni pripomočki so lahko nevarni, če jih nepravilno uporabljajo nestrokovno osebe, in če se ne uporabljajo v skladu z namembnostjo.

Da preprečite nevarnost poškodb, uporabljajte samo originalno Hiltijevo opremo in nastavke.

Upoštevajte navodila za delo, nego in vzdrževanje, ki so podana v teh navodilih za uporabo.

Upoštevajte vplive okolice. Naprave ne uporabljajte tam, kjer obstaja nevarnost nastanka požara ali eksplozije.

Naprave na noben način ne smete spreminjati ali posegati vanjo.

2.2 Opombe

S to napravo je možno hitro in z visoko natančnostjo nivelirati vsako ravnino (v kombinaciji z laserskim sprejemnikom PRA 30).

Prednastavljena vrtilna hitrost je 300 vrt/min. Poravnanje se izvrši avtomatsko po vklopu naprave (avtomatsko niveliranje (znotraj 10° (±5°) nagiba)).

LED-diode kažejo trenutno delovno stanje.

Napravo PRE 3 odlikujejo preprosto upravljanje, enostavna uporaba in robustno ohišje. Naprava deluje z litij-ionskimi akumulatorskimi baterijami, ki jih je možno ponovno napolniti, in sicer tudi med delovanjem naprave.

2.3 Vodoravna površina

Avtomska poravnava na nivelirano površino se izvrši po vklopu naprave s pomočjo dveh vgrajenih servomotorjev.

2.4 Poševna površina (prosto niveliranje v zelenem nagibu)

Nagibe je možno nastaviti z adapterjem za nagib PRA 78. Podrobnejše informacije o uporabi najdete v dokumentaciji, priloženi napravi PRA 78.

2.5 Funkcija alarmnega opozorila

Vgrajena funkcija alarmnega opozorila (aktivira se šele eno minuto zatem, ko je doseženo niveliranje): če se med delovanjem aparatu spremeni nivo (zaradi tresljajev, udarca), aparat preklopi v način opozarjanja. Vse LED-diode utripajo. Glava se ne vrtil več. Laser je izključen.

2.6 Avtomatski izklop

Če je naprava nameščena izven območja avtomatskega niveliranja ali mehansko blokirana, se laser ne vklopi in LED-diode utripajo. Napravo je možno namestiti na stojalo z navojem dimenzije 5/8" ali neposredno na stabilno podlago (brez tresljajev!). Servosistem pri avtomatskem niveliranju v eni ali obeh smereh nadzira zagotavljanje specificirane natančnosti. Naprava se izklopi, če ni doseženo niveliranje (naprava je izven območja niveliranja ali mehansko blokirana) ali če naprava ni več v nivoju (glejte razdelek Funkcija alarmnega opozorila).

NASVET

Če niveliranja ni možno doseči, se laser izklopi in utripajo vse LED-diode.

2.7 Obseg dobave

- 1 Rotacijski laser PRE 3
- 1 Laserski sprejemnik PRA 30
- 1 Nosilec laserskega sprejemnika PRA 80
- 1 Navodila za uporabo PRE 3
- 1 Navodila za uporabo PRA 30
- 1 Akumulatorska baterija PRA 84
- 1 Usmernik PRA 85
- 2 Baterije (celice AA)
- 2 Certifikat proizvajalca
- 1 Kovček Hilti

2.8 Indikatorji stanja delovanja

Naprava je opremljena z naslednjimi indikatorji stanja delovanja: LED-dida avtomatskega niveliranja, LED-dida kota nagiba in LED-dida alarmnega opozorila

2.9 Prikazi LED-diod

LED-dida avtomatskega niveliranja	Zelena LED-dida utripa.	Aparat je v fazi niveliranja.
	Zelena LED-dida sveti.	Aparat je niveliran/pripravljen za delovanje.
LED-dida alarmnega opozorila	LED-dida alarmnega opozorila sveti oranžno.	Po deaktiviranju alarmnega opozorila sveti LED-dida oranžno.
Prikaz nagiba	Oranžna LED-dida sveti.	LED-dida kota nagiba prikazuje, da je funkcija ročnega nagiba aktivna.
Vse LED-diode	Vse LED-diode utripajo.	Aparat je utrpel sunek ali izgubil nivelacijo.

2.10 Napolnjenost Li-ionske akumulatorske baterije med delovanjem

LED-dida trajno sveti	LED-dida utripa	Stanje napolnjenosti C
LED 1, 2, 3, 4	-	$C \geq 75 \%$
LED 1, 2, 3	-	$50 \% \leq C < 75 \%$
LED 1, 2	-	$25 \% \leq C < 50 \%$
LED 1	-	$10 \% \leq C < 25 \%$
-	LED 1	$C < 10 \%$

2.11 Napolnjenost Li-ionske akumulatorske baterije v napravi med postopkom polnjenja

LED-dida trajno sveti	LED-dida utripa	Stanje napolnjenosti C
LED 1, 2, 3, 4	-	= 100 %
LED 1, 2, 3	LED 4	$75 \% \leq C < 100 \%$
LED 1, 2	LED 3	$50 \% \leq C < 75 \%$
LED 1	LED 2	$25 \% \leq C < 50 \%$
-	LED 1	$C < 25 \%$

2.12 Napolnjenost Li-ionske akumulatorske baterije izven naprave med postopkom polnjenja

Če gori rdeča LED-dioda, se akumulatorska baterija polni.

Če rdeča LED-dioda ne gori, je akumulatorska baterija polna.

3 Pribor

Naziv	Kratka oznaka
Različna stojala	PUA 20, PA 921, PUA 30 in PA 931/2
Teleskopske letve	PA 950/960, PA 951/961, PA 962 in PUA 50
Adapter za nagib	PRA 78
Vtič za avtomobilsko vtičnico	PRA 86
Naprava za prenašanje višine	PRA 81

4 Tehnični podatki

Pridržujemo si pravico do tehničnih sprememb!

PRE 3

Doseg sprejema (premer)	Z laserskim sprejemnikom PRA 30: 2...400 m (6 do 1300 čevljev)
Natančnost	na 10 m ($\pm 0,5$ mm) vodoravne razdalje 0,5 mm (0,02" in 32 ft, +75 °F), temperatura 24 °C
Laserski razred	Razred 2, viden, 635 nm, < 1 mW (EN 60825-3:2007 / IEC 60825 - 3:2007); razred II (CFR 21 § 1040 (FDA))
Vrtilna hitrost	300/min ± 10 %
Območje samoniveliranja	10°(± 5 °)
Električno napajanje	Litij-ionska akumulatorska baterija 7,2 V/4,5 Ah
Čas delovanja akumulatorske baterije	Temperatura +20 °C (+68 °F), Litij-ionska akumulatorska baterija: ≥ 40 h
Delovna temperatura	-20...+50 °C (-4 °F do 122 °F)
Temperatura skladiščenja (suho mesto)	-25...+60 °C (-13 °F do 140 °F)
Stopnja zaščite	IP 56 (v skladu z IEC 60529) (ne v načinu "polnjenje med uporabo")
Navoj stojala	5/8" X 18
Teža (vključno z akumulatorsko baterijo)	2,4 kg (5,3 lbs)
Dimenzije (D x Š x V)	252 mm X 252 mm X 201 mm (10" x 10" x 8")

Litij-ionska akumulatorska baterija PRA 84

Nazivna napetost (običajen način)	7,2 V
Maksimalna napetost (med delovanjem ali polnjenjem med delovanjem)	13 V
Nazivni tok	120 mAh
Čas polnjenja	2 h / +32 °C / Akumulatorska baterija napolnjena do 80 %
Delovna temperatura	-20...+50 °C (-4 °F do 122 °F)
Temperatura skladiščenja (suho mesto)	-25...+60 °C (-13 °F do 140 °F)
Temperatura polnjenja (tudi pri polnjenju med delovanjem)	+0...+40 °C (32 °F do +104 °F)

sl

Teža	0,3 kg (0,67 lbs)
Dimenzije (D x Š x V)	160 mm X 45 mm X 36 mm (6,3" x 1,8" x 1,4")

Usmernik PRA 85

Električno napajanje	115...230 V
Omrežna frekvenca	47...63 Hz
Nazivna moč	40 W
Nazivna napetost	12 V
Delovna temperatura	+0...+40 °C (32 °F do +104 °F)
Temperatura skladiščenja (suho mesto)	-25...+60 °C (-13 °F do 140 °F)
Teža	0,23 kg (0,51 lbs)
Dimenzije (D x Š x V)	110 mm X 50 mm X 32 mm (4,3" x 2" x 1,3")

5 Varnostna opozorila

5.1 Osnovne varnostne zahteve

Poleg varnostno-tehničnih opozoril v posameznih poglavjih teh navodil za uporabo morate vedno in dosledno upoštevati tudi spodaj navedena določila.

5.2 Splošni varnostni ukrepi

- Prepovedano je onesposobljenje varnostnih elementov in odstranjevanje ploščic z navodili in opozorili.**
- Otrokom ne dovolite v bližino laserskih naprav.**
- Pri nestrokovnem odpiranju naprave lahko nastane lasersko sevanje, ki presega 2. oz. 3. razred. **Napravo sme popravljati samo Hiltijev servis.**
- Upoštevajte vplive okolice. Naprave ne uporabljajte tam, kjer obstaja nevarnost nastanka požara ali eksplozije.**
- (Izjava v skladu s FCC §15.21): S spremembami ali modifikacijami, ki niso izrecno dovoljene s strani Hiltija, lahko uporabniku ugasne pravica do uporabe naprave.

5.3 Strokovna ureditev delovnih mest

- Zavarujte območje merjenja in pazite, da pri postavljanju naprave ne usmerite laserskega žarka proti drugim osebam ali proti sebi.**
- Pri delu na lestvi se izogibajte neobičajni telesni drži. Stojte na trdni podlagi in vedno ohranjajte ravnotežje.**
- Merjenje na steklenih šipah oz. skozi steklene šipe ali druge predmete lahko popači rezultate meritev.
- Pazite, da bo naprava postavljena na ravni in stabilni podlagi (brez tresljajev!).**
- Napravo uporabljajte samo znotraj določenih mej uporabe.**
- Pri delu v načinu "polnjenje med delovanjem" varno pritrдите usmernik, na primer na stojalo.**
- Napravo, pribor, nastavke in podobno uporabljajte v skladu s temi navodili in v skladu z navodili, ki veljajo za ta tip naprave. Pri tem upoštevajte delovne pogoje in vrsto dela, ki ga nameravate**

opravljati. Zaradi uporabe naprave v druge, nepredvidene namene, lahko nastanejo nevarne situacije.

- Delo z merilnimi letvami v bližini visokonapetostnih vodov ni dovoljeno.**

5.3.1 Elektromagnetna združljivost

Čeprav naprava izpolnjuje stroge zahteve zadevnih direktiv, Hilti ne more izključiti možnosti, da pride do motenj v delovanju naprave zaradi močnih sevanj, kar lahko privede do izpada funkcije naprave. V takem primeru in v primeru drugih negotovosti opravite kontrolne meritve. Hilti prav tako ne more izključiti možnosti motenj drugih naprav (npr. letalskih navigacijskih naprav).

5.3.2 Klasifikacija laserja za naprave laserskega razreda II

Glede na prodajno različico ustreza naprava laserskemu razredu 2 po IEC60825-3:2007 / EN60825-3:2007 in razredu II po CFR 21 § 1040 (FDA). Te naprave je možno uporabljati brez dodatnih zaščitnih ukrepov. Če oseba nehote za kratek čas pogleda v laserski žarek, se oko zaščiti z refleksnim zapiranjem vek. To refleksno zapiranje vek pa lahko ovirajo zdravila, alkohol ali mamila. Kljub temu ne smete gledati neposredno v vir svetlobe - tako kot ne smete gledati v sonce. Laserskega žarka ne usmerjajte v ljudi.

5.4 Splošni varnostni ukrepi



- Pred uporabo napravo pregledjte. Če je naprava poškodovana, naj jo popravijo v Hiltijevem servisu.**
- Če naprava pade ali je bila podvržena drugim mehanskim vplivom, preverite njeno natančnost.**

- c) Če napravo prenesete iz hladnega v toplejši prostor, ali pa obratno, se mora pred uporabo aklimatizirati.
- d) Pri uporabi adapterjev se prepričajte, ali je naprava dobro pritrjena.
- e) V izogib napačnim meritvam mora biti izstopno okence za laserski žarek vedno čisto.
- f) Čeprav je naprava zasnovana za zahtevne pogoje uporabe na gradbišču, ravnajte z njo skrbno, tako kot z drugimi optičnimi in električnimi napravami (npr. z daljnogledom, očali ali fotoaparatom).
- g) Čeprav je naprava zaščitena pred vdorom vlage, jo obrišite, preden jo pospravite v torbo.
- h) Pred pomembnimi meritvami preglejte napravo.
- i) Med uporabo večkrat preverite natančnost.
- j) Usmernik priključite le na električno omrežje.
- k) Pazite, da naprava in usmernik ne postaneta ovira, na kateri bi se lahko spotaknili ali poškodovali.
- l) Poskrbite za dobro osvetlitev delovnega mesta.
- m) Izogibajte se telesnemu stiku z ozemljenimi površinami, na primer s cevmi, grelci, štedilniki in hladilniki. Če je ozemljeno tudi vaše telo, obstaja povečano tveganje električnega udara.
- n) Redno preverjajte el. podaljšek in ga zamenjajte, če je poškodovan. Če pride pri delu do poškodb usmernika ali podaljška, se usmernika ne smete dotikati. Vtič izvalcite iz vtičnice. Poškodovanih priključnih vodov in podaljševalnih kablov ne uporabljajte, saj predstavljajo nevarnost električnega udara.
- o) Ne izpostavljajte priključnega kabla vročini, olju ali ostrim robovom.
- p) Usmernika nikoli ne uporabljajte, če je umazan ali moker. Prah, ki se sprijema na površino usmernika (še posebej električno prevoden prah), ali vlaga lahko v neugodnih razmerah povzročita električni udar. Zato naj umazano napravo v rednih časovnih intervalih pregleda Hiltijev servis, še posebej če pogosto obdelujete električno prevodne materiale.

- q) Ne dotikajte se kontaktov.

5.4.1 Skrbno ravnanje z akumulatorskimi napravami in njihova uporaba

- a) **Pred vstavljanjem akumulatorske baterije se prepričajte, ali je napravo izklopljeno.** Uporabljajte samo akumulatorske baterije Hilti, ki so predvidene za vaše napravo.
- b) **Akumulatorskih baterij ne izpostavljajte visokim temperaturam in ognju.** Obstaja nevarnost eksplozije.
- c) **Akumulatorskih baterij ni dovoljeno razstavljati, stiskati, segrevati na temperaturo preko 75 °C ali sežigati.** V nasprotnem primeru obstaja nevarnost požara, eksplozije in poškodb.
- d) **Izogibajte se vdoru vlage.** Vлага lahko povzroči kratak stik ali kemično reakcijo in opekline ali požar.
- e) **Uporabljajte samo akumulatorske baterije, ki so predvidene za vašo napravo.** Pri uporabi drugih akumulatorskih baterij oziroma pri uporabi baterij v druge namene obstaja nevarnost požara in eksplozije.
- f) **Upošteвайте posebne smernice za transport, skladiščenje in uporabo litij-ionskih akumulatorskih baterij.**
- g) **Pazite, da na akumulatorski bateriji ne povzročite kratkega stika.** Preden vstavite akumulatorsko baterijo v napravo, preverite, da na stikih akumulatorske baterije in v napravi ni tujkov. Če pride na kontaktih ene akumulatorske baterije do kratkega stika, obstaja nevarnost požara, eksplozije in poškodb.
- h) **Prepovedano je polnjenje in uporaba poškodovanih akumulatorskih baterij (na primer počenih, polomljenih in zvitih baterij z udarjenimi in/ali zvitimi kontakti).**
- i) **Za uporabo naprave in polnjenje akumulatorske baterije uporabljajte samo usmernik PRA 85 ali vtič za avtomobilsko vtičnico PRA 86.** Sicer obstaja nevarnost poškodb naprave.

sl

6 Pred začetkom uporabe

NASVET

Napravo je dovoljeno uporabljati samo z akumulatorskimi baterijami Hilti PRA 84, ki so proizvedene v skladu z IEC 60285.

6.1 Vklop naprave

Pritisnite tipko za vklop/izklop.

NASVET

Po vklopu naprave se sproži avtomatsko niveliranje.

6.2 Prikazi LED-diod

glejte poglavje Opis 2

6.3 Z akumulatorskimi baterijami ravnajte previdno

Akumulatorske baterije hranite na hladnem in suhem mestu. Akumulatorskih baterij ne puščajte na soncu, na ogrevalnih telesih ali za steklom. Ko akumulatorske bate-

rije odslužijo, jih je treba odstraniti tako, da ne onesnažujemo okolja.

6.4 Napolnite akumulatorsko baterijo.



NEVARNOST

Uporabljajte le Hiltijeve akumulatorske baterije in usmernike, ki so naštet v poglavju „Pribor“.

6.4.1 Prvo polnjenje nove akumulatorske baterije

Akumulatorske baterije pred prvo uporabo napolnite do konca.

NASVET

Pri tem poskrbite za stabilnost sistema, ki ga želite polniti.

6.4.2 Polnjenje rabljene akumulatorske baterije

Preden akumulatorsko baterijo vstavite v ustrezno napravo, se prepričajte, da so zunanje površine akumulatorske baterije čiste in suhe.

Litij-ionske baterije so vedno pripravljene na uporabo, tudi kadar so samo delno napolnjene. LED-diode na napravi prikazujejo potek polnjenja.

6.5 Vstavljanje akumulatorske baterije 2

NEVARNOST

Uporabljajte le Hiltijeve akumulatorske baterije in usmernike, ki so naštetih v poglavju „Pribor“.

PREVIDNO

Preden vstavite akumulatorsko baterijo v napravo, preverite, da na stikih akumulatorske baterije naprave ni tujkov

1. Vstavite akumulatorsko baterijo v napravo.
2. Zavrtite zaklep za dve zarezi v smeri urnega kazalca, dokler se ne pojavi simbol, da je baterija blokirana.

6.6 Odstranjevanje akumulatorske baterije 3

1. Zavrtite zaklep za dve zarezi v nasprotni smeri urnega kazalca, dokler se ne pojavi simbol, da je baterija deblokirana.
2. Izvlecite akumulatorsko baterijo iz naprave.

6.7 Možnosti polnjenja akumulatorske baterije

NEVARNOST

Usmernik PRA 85 je dovoljeno uporabljati le v stavbah. Izogibajte se vdoru vlage.

6.7.1 Polnjenje akumulatorske baterije v napravi 4

NASVET

Bodite pozorni, da temperatura pri polnjenju ustreza priporočenim temperaturam (0 do 40 °C / 32 do 104 °F).

1. Zavrtite zapiralo, da bo vidna polnilna doza na akumulatorski bateriji.
2. Vtaknite vtič usmernika ali vtič za avtomobilsko vtičnico v akumulatorsko baterijo.
3. Indikator akumulatorske baterije na napravi med polnjenjem prikazuje stanje napoljenosti (naprava mora biti vklopljena).

6.7.2 Polnjenje akumulatorske baterije izven naprave 5

NASVET

Bodite pozorni, da temperatura pri polnjenju ustreza priporočenim temperaturam (0 do 40 °C / 32 do 104 °F).

1. Vzemite akumulatorsko baterijo iz naprave in priključite vtič usmernika ali vtič za avtomobilsko vtičnico.
2. Med polnjenjem na akumulatorski bateriji sveti rdeča LED-dioda.

6.7.3 Polnjenje akumulatorske baterije med uporabo naprave

PREVIDNO

Izogibajte se vdoru vlage. Vlaga lahko povzroči kratek stik ali kemično reakcijo in opekline ali požar.

1. Zavrtite zapiralo, da bo vidna polnilna doza na akumulatorski bateriji.
2. Vtaknite vtič usmernika v akumulatorsko baterijo.
3. Naprava deluje med polnjenjem.
4. Med polnjenjem LED-diode na napravi prikazujejo stanje napoljenosti.

sl

7 Uporaba

7.1 Horizontalna dela

1. Stabilno pritrdite napravo glede na namen uporabe, npr. na stojalo.
2. Pritisnite tipko za vklop/izklop. LED-dioda avtomatskega niveliranja sveti zeleno.
3. Ko je dosežena nivelacija, se laserski žarek vklopi in začne rotirati. Zelena LED-dioda avtomatskega niveliranja sveti neprekinjeno.

7.2 Delo z laserskim sprejemnikom

Laserski sprejemnik PRA 30 je možno uporabljati za razdalje (polmere) do 200 m (650 ft). Sprejem laserskega žarka je javljen optično in zvočno.

7.2.1 Delo z laserskim sprejemnikom kot ročnim orodjem

1. Pritisnite tipko za vklop/izklop.

2. PRA 30 z opazovalnim okencem držite neposredno v vrtečo se lasersko ravnino. Naprava opozori na laserski žarek z zvočnim in optičnim signalom.

7.2.2 Delo z laserskim sprejemnikom v nosilcu sprejemnika PRA 80 6

1. Odprite zapiralo na PRA 80.
2. Vstavite laserski sprejemnik PRA 30 v nosilec sprejemnika PRA 80.
3. Zaprite zapiralo na PRA 80.
4. Vključite laserski sprejemnik s tipko vklop/izklop.
5. Odprite vrtljivi ročaj.
6. Nosilec sprejemnika PRA 80 varno pritrdite na teleskopski oz. nivelirni drog, tako da zaprete vrtljivi ročaj.

7. PRA 30 z opazovalnim okencem držite neposredno v vrtečo se lasersko ravnino. Naprava opozori na laserski žarek z zvočnim in optičnim signalom.

7.2.3 Delo z napravo za prenašanje višine PRA 81

1. Odprite zapiralo na PRA 81.
2. Vstavite laserski sprejemnik PRA 30 v napravo za prenašanje višine PRA 81.
3. Zaprite zapiralo na PRA 81.
4. Vključite laserski sprejemnik s tipko vklop/izklop.
5. PRA 30 z opazovalnim okencem držite neposredno v vrtečo se lasersko ravnino. Naprava opozori na laserski žarek z zvočnim in optičnim signalom.
6. Izmerite želeno razdaljo z merilnim trakom.

7.2.4 Menijske možnosti

Pri vklopu držite tipko za vklop/izklop dve sekundi. Na prikazovalniku se prikaže meni.

S tipko za enote lahko preklapljate med metričnimi in imperialnimi merskimi enotami. Uporabite tipko za jakost zvoka, da dodelite višjo tonško frekvenco zgornjemu ali spodnjemu območju sprejemnika. Izklopite PRA 30, da shranite nastavitve.

7.2.5 Nastavitev enote

S tipko za enote lahko nastavite želeno enoto glede na državo (mm/cm/off) ali ($\frac{1}{16}$ in / $\frac{1}{8}$ in / off).

7.2.6 Nastavitev jakosti zvočnega signala

Pri vklopu sprejemnika je jakost zvoka nastavljena na „normal“ (običajna). S pritiskom na tipko "zvočni signal" lahko jakost zvoka z "normal" (običajna) preključite na "laut" (glasna), "aus" (izklopljena) in z naslednjim pritiskom na "leise" (tiho).

7.3 Deaktiviranje alarmnega opozorila

1. Pri vklopu držite tipko za vklop/izklop naprave najmanj 4 sekunde.
2. Če LED-dioda alarmnega opozorila sveti, je funkcija deaktivirana.
3. Spustite stikalo za vklop in izklop.
4. Da bi se vrnil v standardni način, morate napravo izklopiti in ponovno vklopiti.

7.4 Vključ v ročnem načinu

1. Pri vklopu držite tipko za vklop/izklop 8 sekund, da aktivirate funkcijo nagiba.
2. Po 8 sekundah LED-dioda funkcije nagiba sveti in funkcija nagiba je aktivirana.
3. Spustite tipko.
4. Vodoravna ravnina sedaj več ni nadzorovana.
5. Da bi se vrnil v standardni način, morate napravo izklopiti in ponovno vklopiti.

8 Nega in vzdrževanje

8.1 Čiščenje in sušenje

1. Spihajte prah z izstopnega okenca.
2. S prsti se ne dotikajte izhodnih odprtin za laserski žarek in filtra.
3. Za čiščenje uporabljajte samo čisto in mehko krpo, po potrebi jo rahlo navlažite s čistim alkoholom ali z vodo.

NASVET Za čiščenje ne uporabljajte drugih tekočin, ki lahko poškodujejo plastične dele.

4. Pri shranjevanju opreme upoštevajte temperaturne meje, zlasti pozimi in poleti, če puščate opremo v vozilu (-25 °C do +60 °C).

8.2 Nega litij-ionskih akumulatorskih baterij

Izogibajte se vdoru vlage.

Akumulatorske baterije pred prvo uporabo napolnite do konca.

Da bi dosegli maksimalno življenjsko dobo akumulatorske baterije, baterijo nehaite prazniti, takoj ko zmogljivost naprave znatno pade.

NASVET

Če nadaljujete z uporabo, se praznjenje avtomatsko prekine, še preden bi lahko prišlo do poškodb celic baterije. Naprava se izklopi.

Akumulatorske baterije polnite s predpisanimi Hiltijevimi polnilci za litij-ionske akumulatorske baterije.

NASVET

- Osveževanje akumulatorskih baterij, kot ga poznamo pri NiCd in NiMH baterijah, ni potrebno.
- Prekinitev postopka polnjenja ne vpliva na življenjsko dobo akumulatorske baterije.
- Baterije lahko polnite kadarkoli brez škodljivega vpliva na življenjsko dobo. Te baterije nimajo spominskega efekta, kot ga poznamo pri NiCd in NiMH baterijah.
- Akumulatorske baterije po možnosti skladiščite v napolnjenem stanju, na suhem in hladnem mestu. Skladiščenje akumulatorskih baterij pri visokih temperaturah (za okenskimi stekli) ni primerno, saj zmanjšuje njihovo življenjsko dobo in povečuje hitrost samopraznjenja celic.
- Če se akumulatorska baterija več ne napolni do konca, to pomeni, da je zaradi staranja ali preobremenitve izgubila kapaciteto. Delo s tako akumulatorsko baterijo je sicer še mogoče, vendar jo boste morali kmalu zamenjati z novo.

8.3 Skladiščenje

Če je naprava vlažna, jo vzemite iz kovčka. Napravo, kovček in pribor posušite (pri največ 40 °C / 104 °F) in očistite. Opremo pospravite šele, ko je popolnoma suha. Po daljšem skladiščenju ali daljšem prevozu opreme opravite kontrolne meritve.

8.4 Transport

Za transport ali pošiljanje opreme uporabljajte transportni kovček Hilti ali enakovredno embalažo.

PREVIDNO

Napravo vedno pošiljajte brez vstavljenih baterij/akumulatorskih baterij.

8.5 Hiltijeva storitev umerjanja

Priporočamo vam, da napravo redno pregleduje Hiltijeva služba za umerjanje. Ta vam lahko zagotovi zanesljivost v skladu s standardi in zakonskimi zahtevami.

Hiltijeva služba za umerjanje vam je na razpolago v vsakem trenutku; priporočamo pa vam, da napravo umerite vsaj enkrat letno.

V okviru Hiltijeve storitve umerjanja dobite potrdilo, da specifikacija pregledane naprave na dan preizkusa ustreza tehničnim podatkom v navodilih za uporabo.

V primeru odstopanj od podatkov proizvajalca je treba rabljene merilne naprave ponovno nastaviti. Po opravljenem pregledu in justiranju se naprava opremi z nalepko

o umerjanju; s certifikatom o umerjanju pa se pisno potrudi, da naprava deluje znotraj meja, podanih s strani proizvajalca.

Certifikate o umerjanju morajo imeti vsa podjetja, ki so certificirana po ISO 900X.

Nadaljnje informacije lahko dobite pri svojem zastopniku za Hilti.

8.5.1 Preverjanje točnosti

Da bi lahko izpolnjevala tehnične specifikacije, je treba napravo redno preverjati (najmanj pred vsakim večjim/pomembnim delom)!

8.5.1.1 Preverjanje vodoravnega vrtenja

1. Postavite napravo na vodoravno površino 20 m (65 ft) od stene (naprava je prav tako lahko nameščena na stojalo).
2. S pomočjo sprejemnika na steni označite točko ali linijo.
3. Zavrtite napravo okoli njene osi za 180° (uporabite enake osi). Pri tem ni dovoljeno spremeniti višine naprave.
4. Z laserskim sprejemnikom na steni označite drugo točko ali linijo.

NASVET Pri skrbni izvedbi mora biti navpična razdalja med označenima točkama ali linijama manjša od 2 mm (0,15 in) (pri 20 m). Pri večjih odstopanjih: prosimo, pošljite napravo na Hiltijev servis za umerjanje.

9 Recikliranje

OPOZORILO

Nepravilno odlaganje dotrajanih orodij lahko privede do naslednjega:

pri sežigu plastičnih delov nastajajo strupeni plini, ki lahko škodujejo zdravju.

Če se baterije poškodujejo ali segrejejo do visokih temperatur, lahko eksplodirajo in pri tem povzročijo zastrupitve, opekline, razjede in onesnaženje okolja.

Oprema, ki jo odstranite na lahkomiseln način, lahko pride v roke nepooblaščenim osebam, ki jo bodo uporabile na nestrokovnen način. Pri tem lahko pride do težkih poškodb uporabnika ali tretje osebe ter do onesnaženja okolja.



Naprave Hilti so pretežno narejene iz materialov, ki jih je mogoče znova uporabiti. Predpogoj za recikliranje je strokovno razvrščanje materialov. Hilti je v mnogo državah že pripravil vse potrebne ukrepe za reciklažo starih orodij. Posvetujte se s servisno službo Hilti ali s svojim prodajnim svetovalcem.



Samo za države EU

Elektronskih merilnih naprav ne odstranjujte s hišnimi odpadki!

V skladu z evropsko Direktivo o odpadni električni in elektronski opremi in z njenim izvajanjem v nacionalni zakonodaji je treba električna orodja in akumulatorske baterije ob koncu njihove življenjske dobe ločeno zbirati in jih predati v postopek okolju prijaznega recikliranja.



Baterije odstranite v skladu z nacionalnimi predpisi. Prosimo, varujte okolje.

10 Garancija proizvajalca naprave

Hilti garantira, da je dobavljeno orodje brez napak v materialu ali izdelavi. Ta garancija velja pod pogojem, da se z orodjem ravna in se ga uporablja, neguje in čisti na pravilen način v skladu z navodili za uporabo Hilti; ter da je zagotovljena tehnična enotnost, kar pomeni, da se z orodjem uporabljajo samo originalni Hiltijev potrošni material, pribor in nadomestni deli.

Ta garancija obsega brezplačno popravilo ali brezplačno zamenjavo pokvarjenih delov med celotno življenjsko dobo orodja. Ta garancija ne obsega delov, ki se normalno obrabljajo.

Ostali zahtevki so izključeni, kolikor to ni v nasprotju z veljavnimi nacionalnimi predpisi. Hilti ne jamči za neposredno ali posredno škodo zaradi napak, za izgube ali stroške, povezane z uporabo ali nezmožnostjo uporabe orodja za kakršenkoli namen. Molče dana zagotovila glede uporabe ali primernosti za določen namen so izrecno izključena.

Orodje oziroma prizadete dele je treba takoj po ugotovitvi napake poslati pristojni prodajni organizaciji Hilti v popravilo oziroma zamenjavo.

Ta garancija vključuje vse garancijske obveznosti s strani Hiltija in zamenjuje vsa prejšnja ali istočasna pojasnila oziroma pisne ali ustne dogovore v zvezi z garancijo.

11 FCC-opozorilo (velja v ZDA)/IC-opozorilo (velja za Kanado)

PREVIDNO

Preizkusi so pokazali, da naprava deluje znotraj mejnih vrednosti, ki so opredeljene v poglavju 15 določil FCC za digitalne naprave razreda B. Te mejne vrednosti zagotavljajo zadostno zaščito pred sevalnimi interferencami pri uporabi v naseljenih področjih. Tovrstne naprave proizvajajo in uporabljajo visoke frekvence in lahko slednje tudi oddajajo. Zato lahko ob neupoštevanju navodil za montažo in uporabo povzročajo motnje radijskega sprejema.

Ne moremo jamčiti, da naprava pri določenih napeljavah ne bo povzročala motenj. Če naprava povzroča motnje pri radijskem in televizijskem sprejemu, kar se lahko ugotovi

s ponavljajočim vklapljanjem in izklapljanjem naprave, mora uporabnik odpraviti motnje s pomočjo naslednjih ukrepov:

Preusmerite ali premaknite sprejemno anteno.

Povečajte razdaljo med napravo in sprejemnikom.

Posvetujte se s prodajalcem ali z izkušenim rtv-tehnikom.

NASVET

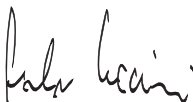
S spremembami ali modifikacijami, ki niso izrecno dovoljene s strani Hiltija, lahko uporabniku ugasne pravica do uporabe naprave.

12 Izjava ES o skladnosti (izvirnik)

Oznaka:	Rotacijski laser
Tipška oznaka:	PRE 3
Generacija:	01
Leto konstrukcije:	2008

S polno odgovornostjo izjavljamo, da ta izdelek ustreza naslednjim direktivam in standardom: 2011/65/EU, 2006/95/ES, 2004/108/ES, EN ISO 12100.

**Hilti Corporation, Feldkircherstrasse 100,
FL-9494 Schaan**



Paolo Luccini

Head of BA Quality and Process Management
Business Area Electric Tools & Accessories
01/2012



Matthias Gillner

Executive Vice President
Business Area Electric Tools & Accessories
01/2012

Tehnična dokumentacija pri:

Hilti Entwicklungsgesellschaft mbH
Zulassung Elektrowerkzeuge
Hiltistrasse 6
86916 Kaufering
Deutschland



Hilti Corporation

LI-9494 Schaan

Tel.: +423 / 234 21 11

Fax: +423 / 234 29 65

www.hilti.com

Hilti = registered trademark of Hilti Corp., Schaan

W 3602 | 0313 | 00-Pos. 1 | 1

Printed in Germany © 2013

Right of technical and programme changes reserved S. E. & O.

368228 / A2



368228