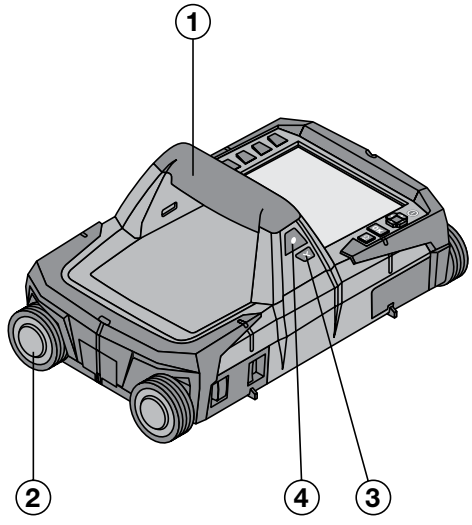
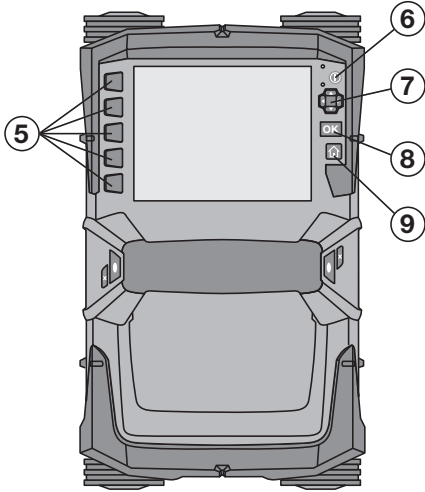
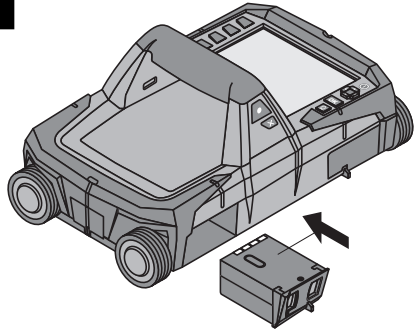
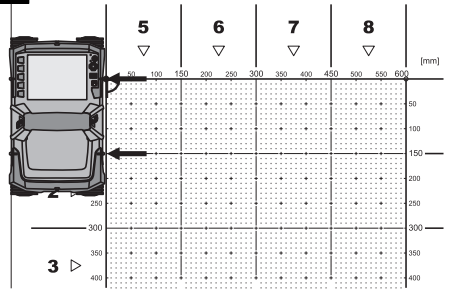
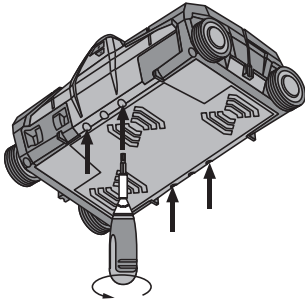
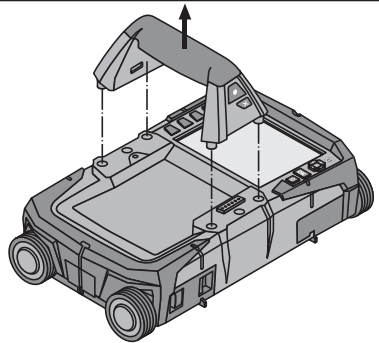


Bedienungsanleitung	de
Operating instructions	en
Mode d'emploi	fr
Istruzioni d'uso	it
Manual de instrucciones	es
Manual de instruções	pt
Gebruiksaanwijzing	nl
Brugsanvisning	da
Bruksanvisning	sv
Bruksanvisning	no
Käyttöohje	fi
Οδηγίες χρήσεως	el
Használati utasítás	hu
Instrukcja obsługi	pl
Инструкция по эксплуатации	ru
Návod k obsluze	cs
Návod na obsluhu	sk
Upute za uporabu	hr
Navodila za uporabo	sl
Ръководство за обслужване	bg
Instrucțiuni de utilizare	ro
Kullanma Talimatı	tr
دليل الاستعمال	ar
Lietošanas pamācība	lv
Instrukcija	lt
Kasutusjuhend	et
Інструкція з експлуатації	uk
取扱説明書	ja
사용설명서	ko
操作說明書	zh
操作说明书	cn





2**3****4****5****6**

ORIGINALI NAUDOJIMO INSTRUKCIJA

PS 1000 X-Scan

Prieš pradėdami prietaisą eksploatuoti, būtinai perskaitykite jo naudojimo instrukciją.

Šią naudojimo instrukciją visuomet laikykite kartu su prietaisu.

Perduodami prietaisą kitiems asmenims, būtinai pridėkite ir šią naudojimo instrukciją.

Turinys	Puslapis
1 Bendrieji nurodymai	185
2 Aprašymas	186
3 Saugos nurodymai	186
4 Prieš pradėdant naudotis	187
5 Darbas	188
6 Nustatymai („Settings“)	190
7 Utilizacija	191
8 EB atitikties deklaracija (originali)	191

1 Skaitmenys reiškia iliustracijų numerius. Iliustracijas rasite naudojimo instrukcijos pradžioje.

Skeneris **1**

- 1 Rankena (nuimama)
- 2 Ratukai
- 3 Nutraukimo („Cancel“) mygtukas
- 4 Paleidimo/stabdymo mygtukas

Mygtukai **2**

- 5 Funkciniai mygtukai
- 6 Įjungimo-išjungimo („On/Off“) mygtukas
- 7 Perjungiklis
- 8 Patvirtinimo mygtukas („OK“)
- 9 Pradinės padėties („Home“) mygtukas

1 Bendrieji nurodymai

1.1 Signaliniai žodžiai ir jų reikšmė

PAVOJUS

Šis įspėjimas vartojamas norint atkreipti dėmesį į pavojingą situaciją, kai galite susižaloti ar net žūti.

ISPĖJIMAS

Šis žodis vartojamas, siekiant įspėti, kad nesilaikant instrukcijos reikalavimų kyla rimto sužeidimo ar mirties pavojus.

ATSARGIAI

Šis žodis vartojamas norint atkreipti dėmesį į pavojingą situaciją, kuri gali tapti lengvo žmogaus sužalojimo, prietaiso gedimo ar kito turto pažeidimo priežastimi.

NURODYMAS

Naudojimo nurodymai ir kita naudinga informacija.

1.2 Piktogramų ir kitų nurodymų paaiškinimai

Ispėjamieji ženklai



Bendrojo pobūdžio įspėjimas

Įpareigojantys ženklai



Prieš naudojant perskaityti instrukciją

2 Aprašymas

2.1 Naudojimas

PS 1000 X-Scan naudojamas įvairių objektų vietai betono struktūrose surasti.

2.2 Naudojimo srities apribojimai

Prietaisas tenkina 8 skyriuje nurodytų direktyvų ir normų reikalavimus.

Prieš pradėdami naudoti tokius grindų / sienų radarus, įsitikinkite, kad netoli matavimo vietos nėra jautrių radijo sistemų ar įrenginių (oro uosto radarų, radijo teleskopų ir t. t.). Šias sistemas / įrenginius eksploatuoja radijo ryšio tarnybos, igaliotos kompetentingų nacionalinių valdžios organų. Jeigu netoli matavimo vietos yra atitinkamų sistemų ar įrenginių, iš anksto susisiekite su juos eksploatuojančiomis įmonėmis ir susitarkite dėl grindų / sienų radarų naudojimo.

3 Saugos nurodymai

3.1 Bendrieji saugos nurodymai

ĮSPĖJIMAS! Perskaitykite visus saugos nurodymus ir instrukcijas. Šių saugos nurodymų ir instrukcijų nesilaikymas gali tapti elektros smūgio, gaisro ir / arba sunkių sužalojimų priežastimi. **Išsaugokite visus saugos nurodymus ir instrukcijas, kad galėtumėte į juos pažvelgti ateityje.**

- Neturint atitinkamo išankstinio leidimo, prietaisą draudžiama naudoti arti karinių įrenginių, oro uostų bei radijo astronominių įrenginių.
- Prie prietaiso neleiskite vaikų. Dirbdami neleiskite kitiems žmonėms būti Jūsų darbo zonoje.
- Įjungę prietaisą, patikrinkite jo indikatorius. Indikatorius turi rodyti „Hilti“ logotipą ir prietaiso pavadinimą. Paskui indikatoriuje atsiranda atsiribojimas nuo atsakomybės, kurį turite patvirtinti, kad patektumėte į pagrindinį meniu su esamu projektu.
- Prietaisą naudoti draudžiama, kai netoliese yra asmenų, naudojančių elektrinius širdies stimuliatorius.
- Prietaiso nenaudokite, jei netoli yra nėščių moterų.
- Greitai kintančios matavimo sąlygos gali iškreipti matavimo rezultatai.
- Nenaudokite prietaiso arti medicininių aparatų.
- Negręžkite tose vietose, kuriose prietaisas aptiko objektų. Įvertinkite gręžimo skersmenį ir kartu tinkamą atsargos koeficientą.
- Visada atkreipkite dėmesį į indikatoriuje rodomus įspėjamuosius pranešimus.
- Dėl veikimo principo matavimo rezultatus gali bloginti tam tikros aplinkos sąlygos. Tai, pvz., darbas arti įrenginių, sukuriančių stiprius magnetinius arba elektromagnetinius laukus, šlapios, turinčios metalo statybinės medžiagos, izoliacinės medžiagos su aliuminio danga, sluoksninės konstrukcijos, pagrindai su vidinėmis tuštumomis bei elektrai laidūs apmušalai ar apdailos plytelės. Todėl prieš gręždami, įjaudami ar frezuodami įvairius pagrindus, pasižiūrėkite ir kitus informacijos šaltinius, pvz., statybos planus.
- Įvertinkite aplinkos įtaką. Nenaudokite prietaiso degioje arba sprogioje aplinkoje.

- Indikatoriaus rodmenys visada turi būti įskaitomi (pvz., ekrano nelieskite pirštais ir saugokite nuo užteršimo).
- Niekada nenaudokite sugedusio prietaiso. Susisiekite su „Hilti“ techniniu centru.
- Kontroliuokite, kad apatinė skenerio dalis ir ratukai visada būtų švarūs, nes tai gali veikti matavimo tikslumą. Jeigu reikia, aptikimo paviršių valykite vandeniu arba alkoholiu.
- Prieš naudodami patikrinkite prietaiso nustatymus.
- Prietaisą transportuokite tik išėmę akumuliatorių.
- Prietaisą saugiai transportuokite ir laikykite. Laikymo temperatūra yra nuo -25 iki +63 °C (nuo -13 iki +145 °F).
- Jei prietaisas iš šaltos aplinkos pernešamas į šiltesnę arba atvirkščiai, prieš naudodami palaukite, kol jo temperatūra susivienodins su aplinkos temperatūra.
- Prieš naudodami prietaiso reikmenis, atkreipkite dėmesį, kad jie būtų tinkamai sumontuoti.

3.2 Tinkamas darbo vietos įrengimas

- Jei dirbate stovėdami ant kopėčių, venkite neįprastos kūno padėties. Visuomet dirbkite stovėdami ant stabilaus pagrindo ir nepraraskite pusiausvyros.
- Prietaisą naudokite tik esant nurodytoms eksploatacijos sąlygoms.
- Atkreipkite dėmesį į šalyje galiojančias nelaimingų atsitikimų prevencijos taisykles.
- Reguliariai tikrinkite ratukus, atkreipkite dėmesį, ar yra uždėti ratukų gaubteliai. Jeigu trūksta ratukų gaubtelių, gali atsirasti kelio ilgio matavimo paklaidų. Ar kelio ilgis išmatuotas tiksliai, galima patikrinti pagal atraminį tinklėlį.
- Prieš kiekvieną matavimą patikrinkite pradinius nustatymus ir įvestus parametrus.
- Atraminį tinklėlį gerai pritvirtinkite ir, jeigu reikia, ant betono paviršiaus pažymėkite kampus ties užduotomis kampų padėtimis.
- Skenuodami visada naudokite rankinį dirželį.

3.3 Elektromagnetinis suderinamumas

Prietaisas tenkina atitikties deklaracijoje nurodytų direktyvų ir normų reikalavimus. Prieš pradėdami naudoti tokius grindų / sienų radarus, įsitikinkite, kad netoli matavimo vietos nėra jautriųjų radijo sistemų ar įrenginių (oro uosto radarų, radijo teleskopų ir t. t.). Šias sistemas / įrenginius eksploatuoja radijo ryšio tarnybos, įgaliotos kompetentingų nacionalinių valdžios organų. Jeigu netoli matavimo vietos yra atitinkamų sistemų ar įrenginių, iš anksto susisiekite su juos eksploatuojančiomis įmonėmis ir susitarkite dėl grindų / sienų radarų naudojimo.

3.4 Bendrosios saugos priemonės

- a) **Prieš naudojimą prietaisą patikrinkite. Jei prietaisas yra pažeistas, atiduokite jį remontuoti „Hilti“ techniniam centrui.**
- b) **Prietaisą laikykite taip, kad jis visada būtų švarus ir sausas.**
- c) **Ant jutiklio zonos, kuri yra užpakalinėje prietaiso pusėje, neklijuokite jokių lipdukų ar lentelių.** Matavimo rezultatus ypač blogina metalinės lentelės.
- d) **Jei prietaisas nugriuvo ar buvo kitaip mechaniškai paveiktas, reikia patikrinti jo tikslumą.**
- e) **Dirbti su X-Scan PS 1000 naudojant ilginimo elementą PSA 70, leidžiama tik skenuojant grindis.** Luboms ir sienoms skenuoti ši sistema nėra skirta.
- f) **Nors prietaisas yra pritaikytas naudoti statybų aikštelėse, jį, kaip ir kitus matavimo prietaisus, naudokite atsargiai.**

- g) **Nors prietaisas yra apsaugotas nuo drėgmės, prieš dėdami į transportavimo konteinerį, jį gerai nusausinkite.**
- h) **Draudžiama prietaisą atidaryti arba modifikuoti.**
- i) **Prieš prietaisą naudodami ar juo matuodami, patikrinkite jo tikslumą.**

3.5 Atsargus akumuliatoriinių prietaisų naudojimas

- a) **Akumulatoriai neturi patekti į vaikų rankas.**
- b) Jeigu prietaiso ilgesnį laiką nenaudosite, maitinimo elementus iš jo išimkite. Ilgiau laikomi prietaise, maitinimo elementai gali oksiduotis ir savaime išsikrauti.
- c) **Akumulatoriaus neperkaitinkite ir nelaikykite arti ugnies.** Akumulatorius gali sprogti arba iš jo į aplinką gali pasklisti toksiškos medžiagos.
- d) **Mechaninių pažeidimų turinčių akumuliatorių naudoti nebegalima.**
- e) Netinkamai naudojant akumuliatorių, iš jo gali ištekėti skystis. **Venkite kontakto su šiuo skysčiu. Jei skysčio atsitiktinai pateko ant odos, nuplaukite ją vandeniu, Jei skysčio pateko į akis, praplaukite jas dideliu kiekiu vandens ir nedelsdami kreipkitės į gydytoją.** Akumulatoriaus skystis gali sudirginti arba nudeginti odą.
- f) **Akumulatoriams įkrauti naudokite tik tuos kroviklius, kuriuos rekomenduoja gamintojas.** Jei kroviklis, tinkantis tik nustatytiems akumuliatorių tipams, naudojamas kitiems akumulatoriams įkrauti, kyla gaisro pavojus.
- g) **Atkreipkite dėmesį į specialiąsias ličio jonų akumuliatorių transportavimo, laikymo ir naudojimo direktyvas.**

4 Prieš pradėdami naudotis



4.1 Akumulatoriaus įdėjimas ir prietaiso įjungimas

1. Visiškai įkraukite akumuliatorių PSA 81 (žr. maitinimo bloko PUA 81 ir akumulatoriaus PSA 81 naudojimo instrukcijas).
2. Įdėkite įkrautą akumuliatorių.
3. Į prietaisą įdėkite komplekte esančią SD atminties kortą PSA 95. (Prietaise PS 1000-B šios funkcijos nėra). **NURODYMAS** SD atminties kortą dėkite tik į išjungtą prietaisą. **NURODYMAS** Jeigu SD atminties korta yra, į ją bus įrašyti skenavimo duomenys. Jeigu atminties korta neįdėta, tada skenavimo duomenys bus įrašomi į vidinį atminties įrenginį.
4. Prietaisą įjunkite įjungimo-išjungimo („On/Off“) mygtuku. Kai prietaisas yra už darbinės temperatūros diapazono ribų, ekrane parodomas klaidos pranešimas Nr. 00012 ir tada prietaisas automatiškai išjungiamas. Leiskite prietaisui atvėsti arba išilti, tada vėl įjunkite.
5. Norėdami prietaisą valdyti, patvirtinkite ekrane parodytą atsiribojimą nuo atsakomybės.
6. Norėdami prietaisą išjungti, 3 sekundes laikykite nuspaustą įjungimo-išjungimo („On/Off“) mygtuką.

4.2 Nustatymai

Pradedant naudoti naują prietaisą, pirmiausia bus pareikalauta atlikti su šalimi susijusius nustatymus („Country“).

1. Perjungikliu pasirinkite norimą kalbą („Language“) ir patvirtinkite funkcinio mygtuku „Ok“.
2. Paskui perjungikliu ir patvirtinimo mygtuku „OK“ atlikite kitus nustatymus.

- Atliktus nustatymus patvirtinkite funkciniu mygtuku „Ok“.
NURODYMAS Funkciniu mygtuku galite tuos nustatymus praleisti („Skip“), taip pat atidėti iki prietaiso kito įjungimo.

5 Darbas



5.1 Naudojimo instrukcijos rodymas

- 5 sekundes laikykite nuspaudę pradinės padėties („Home“) mygtuką.
Indikatoriuje bus parodyta kontekstą atitinkanti naudojimo instrukcijos dalis. Paskui galėsite naršyti po visą naudojimo instrukciją.
- Naudojimo instrukciją galite iškviešti ir per nustatymų meniu funkciniu mygtuku „Pagalba“ („Help“).
- Naudojimo instrukcija uždaroma spaudžiant funkcinį mygtuką „Atgal“ („Back“).

5.2 Pagrindinės funkcijos

Funkciniais mygtukais galite pasirinkti funkcijas.

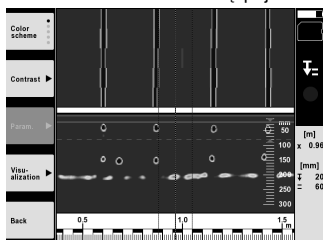
Perjungikliu galite stumdyti fokusą, keisti parametų reikšmes arba, priklausomai nuo nustatymo, perstumti rėžių kryžių, keisti sluoksnio storį („Thickness“) / gylį („Depth“) ir t. t.

Patvirtinimo mygtuku „OK“ galite pasirinkti fokusuojamą elementą arba paleisti duomenų apdorojimą.

5.3 Aptikimas greitojo skenavimo metu („Quickscan Detection“)

Objektai betono struktūrose surandami ir iškart rodomi. Stačiu kampu skenavimo kryptčiai esančius objektus galima vizualizuoti vaizdu iš viršaus ir pjūvių gilesniuose sluokniuose („Cross section“) vaizdais bei tiesiogiai pažymėti jų padėtį.

- Prietaisą įjunkite arba pradinės padėties („Home“) mygtuku įeikite į pagrindinį meniu.
- Pasirinkite funkciją „Aptikimas greitojo skenavimo metu,“ („Quickscan Detection“).
- Skenerį pastatykite ir laikykite ant tiriamojo paviršiaus.
- Paleidimo/stabdymo mygtuku paleiskite matavimą.
Nuskamba signalas, informuojantis apie matavimo pradžią, ir indikatoriuje atsiranda raudonas įrašymo taškas.
- Norėdami surasti objektus, stumkite skenerį virš skenuojamo paviršiaus į kairę arba į dešinę (mažiausiai 32 cm) ir tokią pat matavimo atkarpą atgal.
Naudodami indikatoriaus vidurio liniją, nustatykite objekto padėtį ir pažymėkite ją viršutinėje žymėjimo įpjuovoje tarp ratukų. Alternatyviai galite naudoti punktyrines linijas, kad objekto padėtį galėtumėte pažymėti išilgai atitinkamos šoninės prietaiso briaunos.
Jeigu skenavimo greitis yra ties maksimalia leistina riba, nuskamba garsinis įspėjimo signalas, o indikatoriuje atsiranda atitinkamas įspėjimo simbolis. Jeigu skenuojama per greitai, tada matavimas nutraukiamas.



- Funkciniais mygtukais „Spalvota schema“ („Color scheme“), „Kontrastas“ („Contrast“) ir „Parametrai“ („Param.“) galite nustatyti vizualizavimo ir skaičiavimo parametrus.
NURODYMAS Parametų reikšmes turite nustatyti prieš matavimą (žr. prietaise esančią naudojimo instrukciją).
- Perjungikliu galite nustatyti sluoksnio storį („Thickness“) / gylį („Depth“) priklausomai nuo objekto padėties.
- Matavimą baikite paleidimo/stabdymo mygtuku.
Dvigubas garsinis signalas informuoja, kad matavimas baigtas.

5.4 Greitojo skenavimo įrašymas („Quickscan recording“)

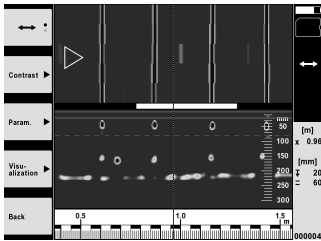
NURODYMAS

Prietaise PS 1000-B šios funkcijos nėra.

Ilgesnių matavimo atkarpų betono struktūrose įrašymas. Baigus įrašymą, stačiu kampu skenavimo krypčiai esančius objektus galima vizualizuoti vaizdu iš viršaus ir pjūvių gilesniuose sluoksniuose („Cross section“) vaizdais.

1. Pagrindiniame meniu pasirinkite funkciją „Greitojo skenavimo įrašymas“ („Quickscan recording“).
2. Nustatykite skenavimo kryptį („Scandirection“).
3. Skenerį pastatykite ir laikykite ant tiriamojo paviršiaus.
4. Paleidimo/stabdymo mygtuku paleiskite matavimą.
Nuskamba signalas, informuojantis apie matavimo pradžią, ir indikatoriuje atsiranda raudonas įrašymo taškas. Norint gauti analizei tinkamus duomenis, minimalus skenavimo ilgis turi būti 32 cm. Pasiekus minimalų ilgį, raudonas eigos stulpelis pajuoduoja. Maksimalus skenavimo ilgis yra 10 m.
5. Skenerį stumkite kryptimi, kurią nustatėte pradžioje.
Jeigu skenavimo greitis yra ties maksimalia leistina riba, nuskamba garsinis įspėjimo signalas, o indikatoriuje atsiranda atitinkamas įspėjimo simbolis. Jeigu skenuojama per greitai, tada matavimas nutraukiamas ir skenuotas vaizdas neįsimenamas.

Nekeiskite skenavimo krypties. Jeigu skenerį kita kryptimi pastumsite daugiau kaip 16 cm, matavimas bus automatiškai nutrauktas.
6. Matavimą baikite spausdami paleidimo/stabdymo mygtuką.
Dvigubas garsinis signalas informuoja, kad matavimas baigtas.



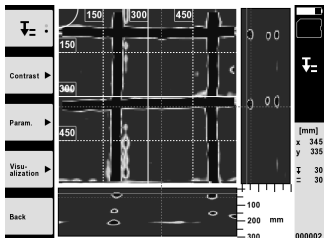
7. Matavimą patikrinkite pasirinkdami funkciją „Paskutinio skenuoto vaizdo peržiūra“ („Preview\last scan“). Viršutiniu kairiuoju funkcinio mygtuku nustatykite perjungiklio valdymo charakteristiką. Perjungikliu galite nustatyti sluoksnio storį („Thickness“) / gylį („Depth“) priklausomai nuo objekto padėties.
NURODYMAS Funkciniais mygtukais „Kontrastas“ („Contrast“), „Parametrai“ („Param.“) ir „Vaizdavimas“ („Visualization“) galite keisti vizualizavimo ir skaičiavimo parametrus. Pakeitus parametrus (per „Param.“), šiuos duomenis reikia skaičiuoti iš naujo. Tai atliekama spaudžiant patvirtinimo mygtuką „OK“.

5.5 Vaizdo skenavimas („Imagescan“) 4

Naudojamas betono struktūrose esantiems objektams vaizduoti plokštumoje. Objektai vizualizuojami vaizdu iš viršaus ir pjūvių gilesniuose sluoksniuose („Cross section“) vaizdais.

1. Tam, kad įvertintumėte objektų išsidėstymą, atlikite aptikimą greitojo skenavimo metu („Quickscan Detection“) (žr. 5.3 skyrių).
2. Ant tiriamojo paviršiaus, statmenai objektui uždėkite atraminį tinklėlį ir pritvirtinkite lipnia juostele.
NURODYMAS Atstumo duomenys skenerio indikatoriuje atitinka atraminio tinklelio atstumo duomenis tik tada, kai atraminis tinklelis yra prijungtas tinkamai prispaudus.
3. Pagrindiniame meniu pasirinkite funkciją „Vaizdo skenavimas“ („Imagescan“).
4. Pasirinkite tinklelio žingsnį („Grid size“) (galima tik modelyje PS 1000) ir pradžios tašką („Starting point“).
5. Skenerį pastatykite ant tiriamojo paviršiaus ir laikykite pagal tinklėlį ir pradžios tašką.
6. Paleidimo/stabdymo mygtuku paleiskite matavimą.
Nuskamba signalas, informuojantis apie matavimo pradžią, ir indikatoriuje atsiranda raudonas įrašymo taškas. Dvigubas garsinis signalas informuoja apie atkarpos pabaigą.
Matavimas baigiamas automatiškai esamos matavimo atkarpos gale.

- Stumkite skenerį pagal užduotą tinklę virš tiriamojo paviršiaus. Išmatuokite visas atkarpas. Jeigu skenavimo greitis yra ties maksimalia leistina riba, nuskamba garsinis įspėjimo signalas, o indikatoriuje atsiranda atitinkamas įspėjimo simbolis. Jeigu skenuojama per greitai, tada matavimas nutraukiamas, ir matavimo atkarpa reikia skenuoti iš naujo. Matavimo eiga indikuojama stulpeliu. Pasiekus minimalų ilgį, raudonas eigos stulpelis pajuoduoja.
- Norėdami atmesti paskutinę išmatuotą atkarpa, spauskite nutraukimo („Cancel“) mygtuką. Paskui galite paleisti naują matavimą.
- Nuskenavus paskutinę atkarpa, iškart parodomas matavimo rezultatas, ir Jūs galite jį tikrinti bei analizuoti.



- Funkciniais mygtukais „Kontrastas“ („Contrast“), „Parametrai“ („Param.“) ir „Vaizdavimas“ („Visualization“) galite keisti vizualizavimo ir skaičiavimo parametrus. Pakeitus parametrus (per „Param.“), šiuos duomenis reikia skaičiuoti iš naujo. Tai atliekama spaudžiant patvirtinimo mygtuką „OK“.

5.6 Projektai

Ši funkcija leidžia valdyti projektus, rodyti ir analizuoti įrašytus skenuotus vaizdus („Scan“):

- Pagrindiniame meniu pasirinkite funkciją „Projektai“ („Projects“).
- Pasirinkite norimą projektą. Aktyvus projektas atpažįstamas pagal užlenktą viršutinį dešininį kampą. Į šį aktyvų projektą įrašomi toliau nurodyti skenavimo duomenys.
- Pasirinkite norimą skenuotą vaizdą. Šis skenuotas vaizdas rodomas ekrane, ir jį vėl galima analizuoti.

5.7 Duomenų perkėlimas

NURODYMAS

Prietaise PS 1000-B šios funkcijos nėra.

Skenavimo duomenis galite duomenų kabeliu PSA 50/51 perduoti į monitorių PSA 100 arba per SD atminties kortą PSA 95 ir adapterį PSA 96 perkelti tiesiai į asmeninį kompiuterį.

Perduodami skenavimo duomenis per SD atminties kortą, pirma išjunkite PS 1000 ir tik tada išimkite kortą.

Priešingu atveju galite prarasti duomenis.

5.8 Rankenos nuėmimas **5** **6**

Per didelis X-Scan PS 1000 aukštis kai kada gali trukdyti skenuoti tiriamąjį paviršių. Kad vis dėlto galėtumėte tokius paviršius skenuoti, galite nuimti prietaiso rankeną.

Apatinėje prietaiso dalyje atsukite varžtus ir nukelkite rankeną.

6 Nustatymai („Settings“)

6.1 Galite atlikti tokius nustatymus:

- Šviesumas („Brightness“)
- Garso stiprumas („Volume“)
- Data / laikas („Date / Time“)
- Energijos režimai („Power modes“)
- Šalių nustatymai

NURODYMAS

Norėdami išskviesti visą naudojimo instrukciją, spauskite funkcinį mygtuką „Pagalba“ („Help“).

7 Utilizacija

ISPĖJIMAS

Jei įranga utilizuojama netinkamai, gali kilti šie pavojai:

degant plastiko dalims susidaro nuodingų dujų, nuo kurių gali susirgti žmonės; pažeisti ar labai įkaitę maitinimo elementai gali sprogti ir apnuodyti, sudirginti, nudeginti odą arba užteršti aplinką; lengvabūdiškai ir neapgalvotai utilizuodami sudarote sąlygas neįgalotiems asmenims naudoti įrangą ne pagal taisykles. Todėl galite smarkiai susižaloti ir Jūs pats, ir kiti asmenys arba gali būti padaryta žala aplinkai.



Didelė „Hilti“ prietaisų dalis pagaminta iš medžiagų, kurias galima perdirbti antrą kartą. Būtina antrinio perdirbimo sąlyga yra tinkamas medžiagų išrūšiavimas. Daugelyje šalių „Hilti“ iš savo klientų jau priima perdirbti nebereikalingus senus prietaisus. Apie tai galite pasiteirauti artimiausiame „Hilti“ techniniame centre arba prietaiso pardavėjo.



Tik ES valstybėms

Neišmeskite elektroninių matavimo prietaisų į buitinius šiukšlynus!

Laikantis Europos direktyvos dėl naudotų elektros ir elektronikos prietaisų ir sprendimo dėl jos įtraukimo į nacionalinius teisės aktus, naudotus elektrinius prietaisus būtina surinkti atskirai ir pateikti antriniam perdirbimui pagal aplinkosaugos reikalavimus.



Akumuliatorius utilizuokite laikydamiesi šalyje galiojančių teisės aktų

8 EB atitikties deklaracija (originali)

Pavadinimas:	X-Scan
Tipas:	PS 1000
Karta:	01
Pagaminimo metai:	2010

Priisiimdami visą atsakomybę pareiškiame, kad šis gaminytis atitinka šių direktyvų ir normų reikalavimus: iki 2016 m. balandžio 19 d.: 2004/108/EB, nuo 2016 m. balandžio 20 d.: 2014/30/ES, 2011/65/ES, 2006/66/EG, 1999/5/EG, EN ISO 12100, EN 302066-1 V1.2.1, EN 302066-2 V1.2.1.

Hilti Corporation, Feldkircherstrasse 100,
FL-9494 Schaan

Paolo Luccini
Head of BA Quality and Process Management
Business Area Electric Tools & Accessories
06/2015

Edward Przybyłowicz
Head of BU Measuring Systems
BU Measuring Systems
06/2015

Techninė dokumentacija saugoma:

Hilti Entwicklungsgesellschaft mbH
Zulassung Elektrowerkzeuge
Hiltistrasse 6
86916 Kaufering
Deutschland

It



Hilti Corporation

LI-9494 Schaan

Tel.: +423/234 21 11

Fax: +423/234 29 65

www.hilti.com

Hilti = registered trademark of Hilti Corp., Schaan
Pos. 1 | 20150923



2004953