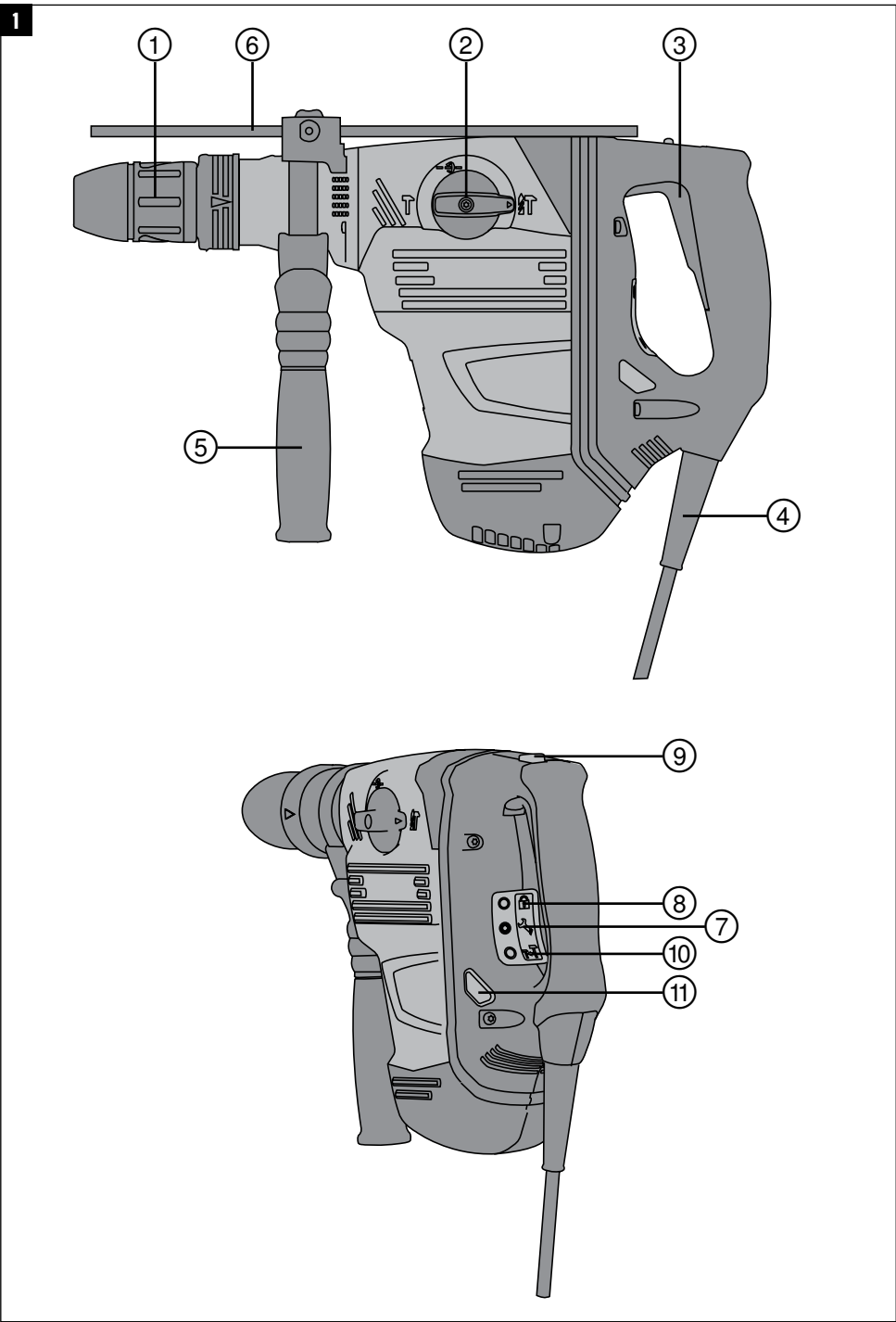
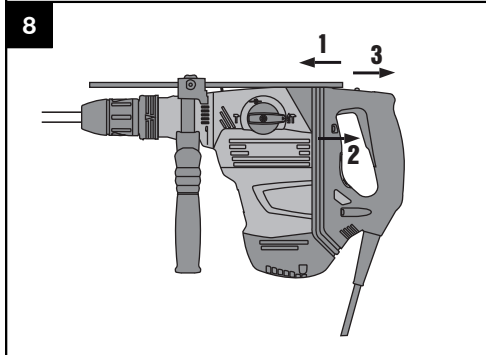
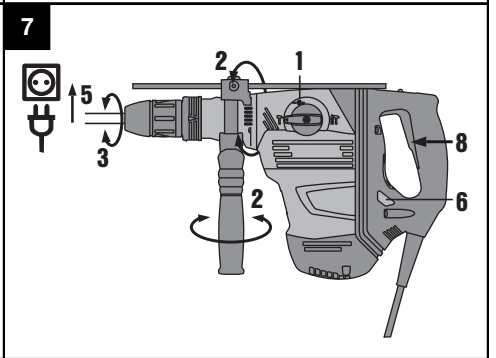
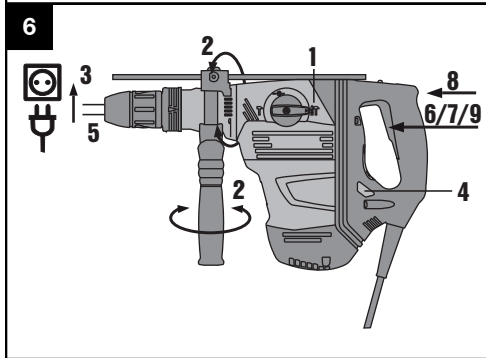
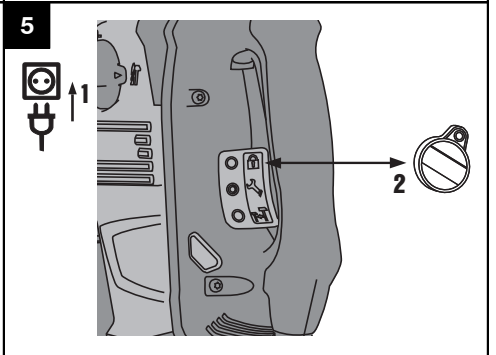
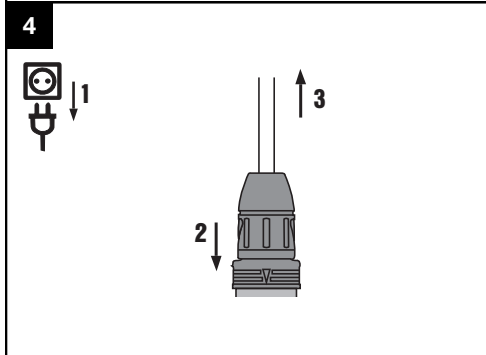
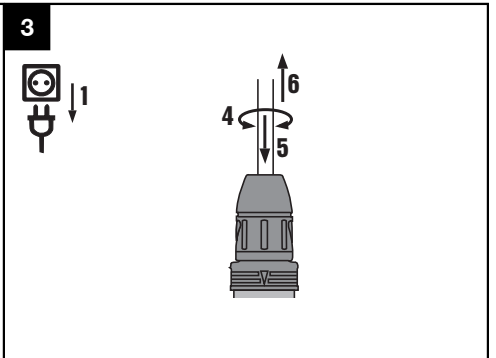
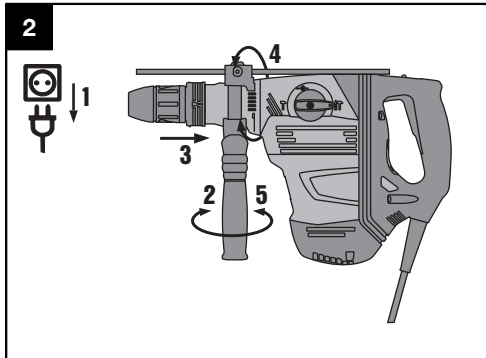


<b>Bedienungsanleitung</b>	<b>de</b>
<b>Operating instructions</b>	<b>en</b>
<b>Mode d'emploi</b>	<b>fr</b>
<b>Istruzioni d'uso</b>	<b>it</b>
<b>Manual de instrucciones</b>	<b>es</b>
<b>Manual de instruções</b>	<b>pt</b>
<b>Gebruiksaanwijzing</b>	<b>nl</b>
<b>Brugsanvisning</b>	<b>da</b>
<b>Bruksanvisning</b>	<b>no</b>
<b>Käyttöohje</b>	<b>fi</b>
<b>Οδηγίες χρήσεως</b>	<b>el</b>
<b>Lietošanas pamācība</b>	<b>lv</b>
<b>Instrukcija</b>	<b>lt</b>
<b>Kasutusjuhend</b>	<b>et</b>







# OORSPRONKELIJKE GEBRUIKSAANWIJZING

## TE 60 / TE 60-ATC-AVR Combihamer

**Lees de handleiding vóór het eerste gebruik beslist door.**

**Bewaar deze handleiding altijd bij het apparaat.**

**Geef het apparaat alleen samen met de handleiding aan andere personen door.**

Inhoud	Pagina
1 Algemene opmerkingen	84
2 Beschrijving	85
3 Gereedschap, toebehoren, verbruiksmateriaal	87
4 Technische gegevens	88
5 Veiligheidsinstructies	89
6 Inbedrijfneming	92
7 Bediening	92
8 Verzorging en onderhoud	94
9 Foutopsporing	95
10 Afval voor hergebruik recyclen	96
11 Fabrieksgarantie op apparatuur	96
12 EG-conformiteitsverklaring (origineel)	97

❶ Deze nummers verwijzen naar afbeeldingen. De afbeeldingen zijn te vinden aan het begin van de handleiding. In de tekst van deze handleiding wordt met »het apparaat« altijd de combihamer TE 60 / TE 60-ATC bedoeld.

### Onderdelen, bedienings- en indicatie-elementen ❶

- ❶ Gereedschapopname
- ❷ Functiekeuzeschakelaar
- ❸ Regelschakelaar
- ❹ Voedingssnoer
- ❺ Zijhandgreep
- ❻ Diepte-aanslag (optioneel)
- ❼ Service-indicatie
- ❽ Aanduiding diefstalbeveiliging (optioneel)
- ❾ Arrêt voor regelschakelaar
- ❿ Weergave van half vermogen (optioneel)
- ⓫ Toets voor half vermogen (optioneel)

## 1 Algemene opmerkingen

### 1.1 Signaalwoorden en hun betekenis

#### GEVAAR

Voor een direct dreigend gevaar dat tot ernstig letsel of tot de dood leidt.

#### WAARSCHUWING

Voor een eventueel gevaarlijke situatie die tot ernstig letsel of tot de dood kan leiden.

#### ATTENTIE

Voor een eventueel gevaarlijke situatie die tot licht letsel of tot materiële schade kan leiden.

#### AANWIJZING

Voor gebruikstips en andere nuttige informatie.

### 1.2 Verklaring van de pictogrammen en overige aanwijzingen

#### Waarschuwingstekens



Waarschuwing voor algemeen gevaar



Waarschuwing voor gevaarlijke elektrische spanning



Waarschuwing voor heet oppervlak

## Gebodstekens



Vóór het gebruik de handleiding lezen



Veiligheidsbril dragen



Helm dragen



Oorbeschermers dragen



Werkhandschoenen dragen



Licht stofmasker dragen

## Symbolen



Materialen afvoeren voor recycling



Hamerboren



Beitelen



Beitel positioneren



Volt



Ampère



Watt



Wisselstroom

Hz

Hertz

$n_0$

Nominaal nullasttoerental

/min

Omwentelingen per minuut

Ø

Diameter



Dubbel geïsoleerd



Verwijzing naar beveiliging tegen diefstal



Slotsymbool

## Plaats van de identificatiegegevens op het apparaat

De typeaanduiding is op het typeplaatje en het serienummer op de zijkant van het motorhuis aangebracht. Neem deze gegevens over in uw handleiding en geef ze altijd door wanneer u onze vertegenwoordiging of ons servicestation om informatie vraagt.

Type:

---

Generatie: 03

---

Serien.:

---

## 2 Beschrijving

### 2.1 Gebruik volgens de voorschriften

Het apparaat is een elektrisch aangedreven combihamer met pneumatisch slagmechanisme. De ATC-functie van de TE 60-ATC (Active Torque Control) biedt de gebruiker extra comfort bij het boren.

Het apparaat is bestemd voor boorwerkzaamheden in beton, metselwerk, metaal en hout en kan daarnaast voor beitelerwerkzaamheden worden gebruikt.

Het apparaat is uitgerust met een elektronische overbelastingsbeveiliging. Bij een permanente overbelasting van het apparaat wordt het motortoerental automatisch gereduceerd en de motor zo nodig zelfs stopgezet. Wordt de regelschakelaar losgelaten en weer ingedrukt, dan heeft de motor meteen weer zijn volle vermogen. Bij het opnieuw starten dient er daarom op te worden gelet dat het apparaat stevig met beide handen wordt vastgehouden.

Het apparaat is onder bepaalde voorwaarden geschikt om te roeren (zie Gereedschap, toebehoren en bediening).

Het apparaat is bestemd voor de professionele gebruiker en mag alleen door geautoriseerd, onderricht personeel bediend, onderhouden en gerepareerd worden. Dit personeel moet speciaal op de hoogte zijn gesteld van de mogelijke gevaren. Het apparaat en de bijbehorende hulpmiddelen kunnen gevaar opleveren als ze door ongeschoolde personen onjuist of niet volgens de voorschriften worden gebruikt.

Materialen die schadelijk zijn voor de gezondheid (bijv. asbest) mogen niet worden bewerkt.

De werkomgeving kan zijn: bouwplaats, werkplaats, renovatie, verbouw of nieuwbouw.

Het apparaat mag alleen in een droge omgeving worden gebruikt.

Houd rekening met de omgevingsinvloeden. Gebruik het apparaat niet op plaatsen waar het risico van explosie en brand bestaat.

Het apparaat mag uitsluitend worden gebruikt met de netspanning en -frequentie die op het typeplaatje staan aangegeven.

Neem de specificaties in de handleiding betreffende het gebruik, de verzorging en het onderhoud in acht.

Gebruik ter voorkoming van letsel alleen originele Hilti toebehoren en apparaten.

nl

Aanpassingen of veranderingen aan het apparaat zijn niet toegestaan.

## 2.2 Gereedschapopname

Snelwissel-klik-gereedschapopname TE-Y (SDS max.) TE 60 / TE 60-ATC

## 2.3 Schakelaar

Instelbare regelschakelaar om zacht aan te boren/beitelen.

Functiekeuzeschakelaar: boorhameren, beitelfunctie, beitelinstelfunctie (24 posities)

Kiezen tussen volledig of half vermogen (ATC)

Regelschakelaar in beitelfunctie vergrendelbaar

## 2.4 Handgrepen

Trillingsgedempte, zwenkbare zijhandgreep

Trillingsgedempte handgreep (ATC)

## 2.5 Afscherming

Mechanische slipkoppeling

Elektronische aanloopblokkering tegen het onbedoeld aanlopen van het apparaat na een stroomonderbreking (zie hoofdstuk "Foutopsporing").

ATC "Active Torque Control" (TE 60-ATC)

## 2.6 Smering

Overbrenging en slagmechanisme met gescheiden smeerkamers

## 2.7 Active Vibration Reduction (ATC)

Het apparaat is uitgerust met een "Active Vibration Reduction" (AVR) systeem, waardoor de trilling ten opzichte van de waarde zonder AVR significant wordt gereduceerd.

## 2.8 Diefstalbeveiliging TPS (ATC)

Het apparaat kan optioneel met de functie "Diefstalbeveiliging TPS" zijn uitgerust. Is het apparaat met deze functie uitgerust, dan kan het alleen met de bijbehorende vrijeschakelsleutel worden vrijgeschakeld en gebruikt.

## 2.9 Aanduidingen met lichtsignaal

Service-indicatie met lichtsignaal (zie het hoofdstuk "Verzorging en onderhoud/Service-indicatie")

Aanduiding van diefstalbeveiliging (ATC) (zie het hoofdstuk "Bediening/Diefstalbeveiliging TPS (optioneel)")

Aanduiding voor half vermogen (zie hoofdstuk "Bediening/Boorhameren/Beitelen")

## 2.10 Inbegrepen bij de standaard leveringsomvang van de standaarduitrusting zijn

- 1 Apparaat met zijhandgreep
- 1 Vet
- 1 Poetsdoek
- 1 Handleiding
- 1 Hilti koffer

## 2.11 Gebruik van verlengsnoeren

Gebruik alleen verlengsnoeren die voor de toepassing zijn toegestaan en een voldoende diameter hebben. Anders kan vermogensverlies van het apparaat en oververhitting van het snoer optreden. Controleer het verlengsnoer regelmatig op beschadigingen. U dient beschadigde verlengsnoeren te vervangen.

**Aanbevolen minimale diameters en max. snoerlengtes:**

Snoerdiameter	1,5 mm <sup>2</sup>	2,0 mm <sup>2</sup>	2,5 mm <sup>2</sup>	3,5 mm <sup>2</sup>
Netspanning 100 V		20 m		40 m
Netspanning 110-127 V	20 m	25 m	30 m	40 m

Snoerdiameter	1,5 mm <sup>2</sup>	2,0 mm <sup>2</sup>	2,5 mm <sup>2</sup>	3,5 mm <sup>2</sup>
Netspanning 220-240 V	30 m		50 m	

Gebruik geen verlengsnoer met een snoerdiameter van 1,25 mm<sup>2</sup>.

## 2.12 Verlengsnoer buiten

Gebruik buiten alleen voor dit doel goedgekeurde en overeenkomstig gekenmerkte verlengsnoeren.

## 2.13 Het gebruik van een generator of transformator

Dit apparaat kan door een generator of transformator van de bouwplaats worden gevoed, wanneer aan de volgende voorwaarden is voldaan: Het afgegeven vermogen in watt is minstens het dubbele van wat op het typeplaatje van het apparaat staat aangegeven, de bedrijfsspanning dient altijd binnen de +5% en -15% ten opzichte van de nominale spanning te liggen en de frequentie moet 50 tot 60 Hz en mag nooit meer dan 65 Hz bedragen, en er dient een automatische spanningsregelaar met aanloopversterking voorhanden te zijn.

Bij gebruik van een generator/transformator in geen geval gelijktijdig andere apparaten aansluiten en gebruiken. Het in- en uitschakelen van andere apparaten kan onderspannings- en/of overspanningspieken veroorzaken, waardoor het apparaat beschadigd kan raken.

nl

## 3 Gereedschap, toebehoren, verbruiksmateriaal

Omschrijving	Afkorting	Beschrijving
Hamerboren	TE 60 / TE 60-ATC	∅ 12...40 mm
Boor voor doorvoerboringen	TE 60 / TE 60-ATC	∅ 40...80 mm
Hamerboorkroon	TE 60 / TE 60-ATC	∅ 45...100 mm
Diamantboorkroon PCM	TE 60-ATC	∅ 42...102 mm
Beitel	TE 60 / TE 60-ATC	Puntbeitel, platte beitel en vormbeitel met TE-Y insteekteinde
Houtboren		∅ 10...32 mm
Metaalboren		∅ Max. 20 mm

Omschrijving	Afkorting	Artikelnummer, beschrijving
Zijhandgreep compleet		
Diepte-aanslag compleet		2021281
Insteekgereedschap	TE 60 / TE 60-ATC	Insteekgereedschap met TE-Y insteekteinde
Boorkophouder	TE FY-BA-C	Adapter
Beveiliging tegen diefstal TPS (Theft Protection System) met Company Card, Company Remote en vrijeschakelsleutel TPS-K		206999, Optioneel
Snelspanopname		Voor hout- en metaalboren met cilindrische schacht of zeskant
Roerapparaat voor niet-brandbare stoffen met cilindrische schacht of zeskant		∅ 80...120 mm
Stofafzuiging	TE DRS-B, TE DRS-S, TE DRS-BK	

De TE 60 (3) is geschikt voor het indrijven van HDA zelfachterinslijdende ankers bij gebruik van het aangegeven insteekgereedschap

Grootte	verzinkt	HDA-P, HDA-T, verzinkt	HDA-PF, HDA-TF, sheradiseerd	HDA-PR, HDA-TR, roestvast staal	Insteekge- reedschap
M 10	x	x	x	x	TE-Y-HDA-ST 20 M10
M 12	x	x	x	x	TE-Y-HDA-ST 22 M12

## 4 Technische gegevens

Technische wijzigingen voorbehouden!

nl

### AANWIJZING

Het apparaat is verkrijgbaar in verschillende nominale spanningen. De nominale spanning en het nominaal opgenomen vermogen van uw apparaat staan vermeld op het typeplaatje.

Apparaat	TE 60 / TE 60-ATC
Nominaal opgenomen vermogen (zoals aangetoond)	1.300 W
Nominale spanning/Nominale stroom	Nominale spanning 100 V: 14,5 A Nominale spanning 110 V: 14,8 A Nominale spanning 127 V: 12,8 A Nominale spanning 220 V: 6,7 A Nominale spanning 230 V: 6,9 A Nominale spanning 240 V: 7,0 A
Netfrequentie	50...60 Hz
Gewicht conform EPTA-procedure 01/2003 TE 60	6,4 kg
Gewicht conform EPTA-procedure 01/2003 TE 60-ATC	7,5 kg
Afmetingen (L x B x H) TE 60	480 mm x 115 mm x 274 mm
Afmetingen (L x B x H) TE 60-ATC	490 mm x 115 mm x 293 mm
Toerental bij boorhameren	350/min
Indrijfenergie overeenkomstig EPTA-procedure 05/2009 (vol vermogen)	7,3 J
Indrijfenergie volgens EPTA-procedure 05/2009 (half vermogen) TE 60-ATC	3,6 J

### AANWIJZING

Dit apparaat voldoet aan de geldende norm onder de voorwaarde, dat de maximaal toegestane netimpedantie  $Z_{max}$  op het aansluitpunt van de schakelkast met het openbare net kleiner dan of gelijk aan  $0,378+j0,236 \Omega$  is. Het is de verantwoordelijkheid van de installateur of de gebruiker van het apparaat om ervoor te zorgen, eventueel na overleg met het stroombedrijf, dat dit apparaat alleen wordt aangesloten op een aansluitpunt met een impedantie kleiner dan of gelijk aan  $Z_{max}$ .

### Informatie over het apparaat en het gebruik ervan

Gereedschapopname TE 60 / TE 60-ATC	TE-Y
Veiligheidsklasse volgens EN	Veiligheidsklasse II (dubbel geïsoleerd)

### AANWIJZING

Het in deze aanwijzingen aangegeven trillingsniveau is overeenkomstig een in EN 60745 genormeerd meetproces gemeten en kan worden gebruikt voor een onderlinge vergelijking van elektrisch gereedschap. Het is ook geschikt voor een voorlopige inschatting van de trillingsbelasting. Het aangegeven trillingsniveau is representatief voor de belangrijkste gebruiksgebieden van het elektrisch gereedschap. Als het elektrisch gereedschap echter wordt gebruikt voor andere toepassingen, met afwijkende gereedschappen of als het onvoldoende wordt onderhouden, kan het



trillingsniveau afwijken. Hierdoor kan de trillingsbelasting over de gehele gebruiksperiode duidelijk worden verhoogd. Voor een nauwkeurige inschatting van de trillingsbelasting moet ook rekening worden gehouden met de tijden waarin het apparaat is uitgeschakeld of weliswaar draait maar niet wordt gebruikt. Hierdoor kan de trillingsbelasting over de gehele gebruiksperiode duidelijk verminderen. Leg de overige veiligheidsmaatregelen ter bescherming van de gebruiker tegen trillingen ook vast, zoals: Onderhoud van het elektrisch gereedschap en de gereedschappen, warmhouden van handen, organisatie van de werkzaamheden.

#### Geluids- en trillingsinformatie (gemeten volgens EN 60745-2-6):

Typisch A-gekwalificeerd geluidsvermogensniveau TE 60 (met ATC)	112 dB (A)
Typisch A-gekwalificeerd geluidsemisssieniveau TE 60 (met ATC)	101 dB (A)
Typisch A-gekwalificeerd geluidsvermogensniveau TE 60	107 dB (A)
Typisch A-gekwalificeerd geluidsemisssieniveau TE 60	96 dB (A)
Onzekerheid voor het genoemde geluidsdrukniveau	3 dB (A)

#### Triaxiale trillingswaarden TE 60 (met ATC) (trillingsvectorson)

Boorhameren in beton, $a_{h, HD}$	11 m/s <sup>2</sup>
Beitelen, $a_{h, Cheq}$	10,5 m/s <sup>2</sup>
Onzekerheid (K) voor triaxiale trillingswaarden	1,5 m/s <sup>2</sup>

#### Triaxiale trillingswaarden TE 60 (trillingsvectorson)

Boorhameren in beton, $a_{h, HD}$	18,5 m/s <sup>2</sup>
Beitelen, $a_{h, Cheq}$	15,5 m/s <sup>2</sup>
Onzekerheid (K) voor triaxiale trillingswaarden	1,5 m/s <sup>2</sup>

nl

## 5 Veiligheidsinstructies

### AANWIJZING

De veiligheidsinstructies in hoofdstuk 5.1 bevatten de algemene veiligheidsinstructies voor elektrisch gereedschap die volgens de van toepassing zijnde normen in de handleiding moeten worden vermeld. Ze kunnen dus aanwijzingen bevatten die voor dit apparaat niet van belang zijn.

#### 5.1 Algemene veiligheidsaanwijzingen voor elektrische gereedschappen

##### a) WAARSCHUWING

**Lees alle aanwijzingen en veiligheidsvoorschriften.** Wanneer de veiligheidsvoorschriften en aanwijzingen niet in acht worden genomen, kan dit een elektrische schok, brand en/of ernstig letsel tot gevolg hebben. **Bewaar alle veiligheidsinstructies en voorschriften goed.** Het in de veiligheidsvoorschriften gebruikte begrip "elektrisch gereedschap" heeft betrekking op elektrische gereedschappen met netvoeding (met aansluitkabel) en op accu-aangedreven elektrische gereedschappen (zonder aansluitkabel).

#### 5.1.1 Veiligheid op de werkplek

- a) **Houd uw werkomgeving schoon en goed verlicht.** Een rommelige of onverlichte werkomgeving kan tot ongevallen leiden.

- b) **Werk niet met het apparaat in een explosieve omgeving waarin zich brandbare vloeistoffen, gasen of stoffen bevinden.** Elektrische gereedschappen veroorzaken vonken die het stof of de dampen tot ontsteking kunnen brengen.
- c) **Houd kinderen en andere personen tijdens het gebruik van het elektrische gereedschap uit de buurt.** Wanneer u wordt afgeleid, kunt u de controle over het apparaat verliezen.

#### 5.1.2 Elektrische veiligheid

- a) **De aansluitstekker van het elektrische gereedschap moet in het stopcontact passen. De stekker mag in geen geval worden veranderd. Gebruik geen adapterstekkers in combinatie met geaarde elektrische gereedschappen.** Onveranderde stekkers en passende stopcontacten beperken het risico van een elektrische schok.
- b) **Voorkom aanraking van het lichaam met geaarde oppervlakken, bijvoorbeeld van buizen, verwarmingen, fornuizen en koelkasten.** Er bestaat een verhoogd risico door een elektrische schok wanneer uw lichaam geaard is.
- c) **Houd het elektrisch gereedschap uit de buurt van regen en vocht.** Het binnendringen van water in het elektrische gereedschap vergroot het risico van een elektrische schok.

- d) **Gebruik de kabel niet voor een verkeerd doel, om het elektrisch gereedschap te dragen of op te hangen of om de stekker uit het stopcontact te trekken. Houd de kabel uit de buurt van hitte, olie, scherpe randen en bewegende gereedschapsdelen.** Beschadigde of in de war geraakte kabels vergroten het risico van een elektrische schok.
- e) **Wanneer u buitenshuis met elektrisch gereedschap werkt, dient u alleen verlengkabels te gebruiken die voor gebruik buitenshuis zijn goedgekeurd.** Het gebruik van een voor gebruik buitenshuis geschikte verlengkabel beperkt het risico van een elektrische schok.
- f) **Als het gebruik van het elektrisch gereedschap in een vochtige omgeving absoluut noodzakelijk is, gebruik dan een lekstroomschakelaar.** Het gebruik van een lekstroomschakelaar verkleint het risico op stroomschokken.

### 5.1.3 Veiligheid van personen

- a) **Wees alert, let goed op wat u doet en ga met verstand te werk bij het gebruik van het elektrische gereedschap. Gebruik het elektrisch gereedschap niet wanneer u moe bent of onder invloed staat van drugs, alcohol of medicijnen.** Een moment van onoplettendheid bij het gebruik van het elektrisch gereedschap kan tot ernstig letsel leiden.
- b) **Draag een persoonlijke beschermende uitrusting en altijd een veiligheidsbril.** Het dragen van een persoonlijke beschermende uitrusting, zoals een stofmasker, slipvaste werkschoenen, een veiligheidshelm of gehoorbescherming, afhankelijk van de aard en het gebruik van het elektrische gereedschap, vermindert het risico op letsel.
- c) **Voorkom per ongeluk inschakelen. Controleer of het elektrisch gereedschap is uitgeschakeld voordat u de stekker in het stopcontact steekt en/of de accu aanbrengt, of het gereedschap optilt of draagt.** Wanneer u bij het dragen van het elektrisch gereedschap uw vinger aan de schakelaar hebt of wanneer u het gereedschap ingeschakeld op de stroomvoorziening aansluit, kan dit tot ongevallen leiden.
- d) **Verwijder instelgereedschappen of schroefsluutels voordat u het elektrisch gereedschap inschakelt.** Instelgereedschap of een sleutel in een draaiend deel van het gereedschap kan tot letsel leiden.
- e) **Neem geen ongewone lichaamshouding aan. Zorg ervoor dat u stevig staat en steeds in evenwicht blijft.** Daardoor kunt u het elektrisch gereedschap in onverwachte situaties beter onder controle houden.
- f) **Draag geschikte werkkleding. Draag geen loshangende kleding of sieraden. Houd haren, kleding en handschoenen uit de buurt van bewegende delen.** Loshangende kleding, sieraden en lange haren kunnen door bewegende delen worden meegenomen.
- g) **Wanneer stofzuig- of stofopvangvoorzieningen kunnen worden gemonteerd, dient u zich ervan te verzekeren dat deze zijn aangesloten en juist worden gebruikt.** Het gebruik van een stofzuigstelsel kan de gevaren door stof beperken.

### 5.1.4 Gebruik en hantering van het elektrisch gereedschap

- a) **Overbelast het apparaat niet. Gebruik voor uw werkzaamheden het daarvoor bestemde elektrische gereedschap.** Met het passende elektrische gereedschap werkt u beter en veiliger binnen het aangegeven vermogensbereik.
- b) **Gebruik geen elektrisch gereedschap waarvan de schakelaar defect is.** Elektrisch gereedschap dat niet meer kan worden in- of uitgeschakeld, is gevaarlijk en moet worden gerepareerd.
- c) **Trek de stekker uit het stopcontact en/of de accu uit het apparaat voordat u het gereedschap instelt, toebehoren wisselt of het apparaat weglegt.** Deze voorzorgsmaatregel voorkomt onbedoeld starten van het elektrisch gereedschap.
- d) **Bewaar niet-gebruikte elektrische gereedschappen buiten bereik van kinderen. Laat het gereedschap niet gebruiken door personen die er niet mee vertrouwd zijn en deze aanwijzingen niet hebben gelezen.** Elektrische gereedschappen zijn gevaarlijk wanneer deze door onervaren personen worden gebruikt.
- e) **Ga zorgvuldig met het elektrisch apparaat om. Controleer of bewegende delen correct functioneren en niet vastklemmen en of onderdelen gebroken of zodanig beschadigd zijn dat de werking van het apparaat nadelig wordt beïnvloed. Laat beschadigde delen repareren voordat u het apparaat gebruikt.** Veel ongevallen hebben hun oorzaak in slecht onderhouden elektrische gereedschappen.
- f) **Houd snijdende inzetgereedschappen scherp en schoon.** Zorgvuldig onderhouden snijdende inzetgereedschappen met scherpe snijkanten klemmen minder snel vast en zijn gemakkelijker te geleiden.
- g) **Gebruik elektrisch gereedschap, toebehoren, inzetgereedschappen enz. zó als voor dit apparaat is voorgeschreven. Let daarbij op de arbeidsomstandigheden en de uit te voeren werkzaamheden.** Het gebruik van elektrische gereedschappen voor andere dan de voorziene toepassingen kan tot gevaarlijke situaties leiden.

### 5.1.5 Service

- a) **Laat het apparaat alleen repareren door gekwalificeerd en vakkundig personeel en alleen met originele vervangingsonderdelen.** Daarmee wordt gewaarborgd dat de veiligheid van het elektrisch gereedschap in stand blijft.

### 5.2 Veiligheidsaanwijzingen voor hamers

- a) **Draag oorbeschermers.** De inwerking van geluid kan gehoorbeschadiging veroorzaken.
- b) **Gebruik de extra handgreep die bij de levering van het apparaat is inbegrepen.** Verlies van controle kan tot lichamelijk letsel leiden.
- c) **Houd het apparaat alleen vast aan de geïsoleerde greepgedeelten, wanneer u werkzaamheden uitvoert waarbij het inzetgereedschap verdedkte stroomleidingen of het eigen netsnoer kan raken.** Door het contact met een spanningvoerende

leiding kunnen ook metalen delen van apparaten onder spanning komen te staan, hetgeen tot een elektrische schok kan leiden.

### 5.3 Aanvullende veiligheidsvoorschriften

#### 5.3.1 Veiligheid van personen

- a) **Houd het apparaat altijd met beide handen vast aan de daarvoor bestemde handgrepen. Houd de handgrepen droog, schoon en vrij van olie en vet.**
- b) **Wanneer het apparaat zonder stofafzuiging wordt gebruikt, dient u bij werkzaamheden waarbij stof vrijkomt een licht stofmasker te dragen.**
- c) **Neem pauzes en doe ontspannings- en vingeroefeningen, voor een betere doorbloeding van uw vingers.**
- d) **Raak geen roterende delen aan. Schakel het apparaat pas in het werkgebied in.** Het aanraken van roterende delen, met name roterend gereedschap, kan lichamelijk letsel tot gevolg hebben.
- e) **Leid het net- en het verlengsnoer tijdens het werk altijd naar achteren van het apparaat weg.** Dit vermindert het risico om over het snoer te vallen.
- f) **Zet de functiekeuzeschakelaar om te roeren in de stand "Hamerboren" en draag werkhandschoenen.**
- g) **Kinderen moet duidelijk worden gemaakt dat het apparaat geen speelgoed is.**
- h) **Het apparaat is niet bedoeld voor gebruik door kinderen of door zwakke, ongeschoolde personen.**
- i) **Stof van materiaal zoals loodhoudende verf, sommige houtsoorten, mineralen en metaal kunnen schadelijk voor de gezondheid zijn. Het in contact komen met of het inademen van dit stof kan leiden tot allergische reacties en/of aandoeningen van de luchtwegen bij de gebruiker of personen die zich in de buurt bevinden. Bepaalde stoffen, zoals eiken- of beukenstof, staan bekend als kankerverwekkend, in het bijzonder in combinatie met houtbewerkingsmiddelen (chromaat, houtbeschermingsmiddelen). Asbesthoudend materiaal mag alleen door vakkundig personeel worden bewerkt. Zo mogelijk gebruik maken van stofafzuiging. Om een betere stofafzuiging te verkrijgen, gebruikmaken van een geschikte, door Hilti aanbevolen en op dit elektrisch apparaat afgestemde mobiele stofafzuiging voor hout- en/of mineraalstof. Zorg voor een goede ventilatie van de werkruimte. Het wordt geadviseerd een ademmasker met filterklasse P2 te dragen. De in uw land geldende voorschriften bij de te bewerken materialen in acht nemen.**

#### 5.3.2 Gebruik en onderhoud van elektrisch gereedschap

- a) **Borg het werkstuk. Gebruik spaninrichtingen of een bankschroef om het werk vast te zetten.** Op deze manier zit het beter vast dan met de hand, en bovendien heeft u beide handen vrij om het apparaat te bedienen.

- b) **Controleer of het gereedschap het bij het apparaat passende opnamesysteem heeft en correct in de gereedschapopname vergrendeld is.**

#### 5.3.3 Elektrische veiligheid

- a) **Controleer het werkgebied voordat u begint te werken op verdekt liggende elektrische leidingen, gas- en waterleidingen, bijv. met een metaaldector.** Externe metalen delen van het apparaat kunnen onder spanning komen te staan als u per ongeluk bijv. een elektrische leiding beschadigt. Dit vormt een ernstig gevaar van een elektrische schok.
- b) **Controleer regelmatig het voedingsnoer van het apparaat, en laat dit in geval van beschadiging vernieuwen door een erkend vakman. Wanneer het netsnoer van het elektrisch gereedschap beschadigd is, dient dit door een speciaal vervaardigd en goedgekeurd netsnoer te worden vervangen. Dit kan verkregen worden bij de klantenservice. Controleer de verlengsnoeren regelmatig en vervang deze in geval van beschadiging. Wordt het net- of verlengsnoer tijdens de werkzaamheden beschadigd, dan mag u het snoer niet aanraken. Haal de stekker uit het stopcontact.** Beschadigde voedings- en verlengsnoeren houden het risico van een elektrische schok in.
- c) **Laat vuile apparaten bij een veelvuldige bewerking van geleidend materiaal regelmatig door de Hilti-service controleren.** Vocht of stof dat zich aan het oppervlak van het apparaat hecht, met name van geleidend materiaal, kan onder ongunstige omstandigheden tot een elektrische schok leiden.
- d) **Wanneer u buiten met elektrisch gereedschap werkt, zorg er dan voor dat het apparaat met behulp van een lekstroombeveiligingschakelaar (RCD) met maximaal 30 mA afschakelstroom op het net is aangesloten.** Het gebruik van een lekstroombeveiligingschakelaar vermindert het risico van een elektrische schok.
- e) **In principe wordt het gebruik van een lekstroombeveiligingschakelaar (RCD) met maximaal 30 mA afschakelstroom aanbevolen.**

#### 5.3.4 Werkruimte

- a) **Zorg voor een goede ventilatie van de werkomgeving.** Slecht geventileerde werkruimtes kunnen als gevolg van de stofbelasting schadelijk zijn voor de gezondheid.
- b) **Bij doorbraakwerkzaamheden dient u het gebied aan de overzijde van de werkzaamheden af te zetten.** Er kunnen brokstukken naar buiten en / of naar beneden vallen, waardoor andere personen mogelijk letsel oplopen.

### 5.3.5 Persoonlijke veiligheidsuitrusting



De gebruiker en personen die zich in de buurt bevinden, moeten tijdens het gebruik van het apparaat een

geschikte veiligheidsbril, een helm, oorbeschermers, werkhandschoenen en een licht stofmasker dragen.

## 6 Inbedrijfneming

nl



### 6.1 Zijhandgreep monteren en positioneren 2

1. Haal de stekker uit het stopcontact.
2. Open de houder van de zijhandgreep door aan de greep te draaien.
3. Schuif de zijhandgreep (spanband) over de gereedschapopname op de schacht.
4. Draai de zijhandgreep in de gewenste positie.
5. **ATTENTIE Let erop dat het spanband in de daarvoor bestemde gleuf van het apparaat ligt.** Zet de zijhandgreep stevig vast door aan de greep te draaien.

### 6.2 Diepte-aanslag (optioneel) monteren

1. Open de houder van de zijhandgreep door aan de greep te draaien.
2. De diepte-aanslag over de houder (spanband) van de zijhandgreep in de twee geleideboringen schuiven.
3. Zet de zijhandgreep vast door aan de greep te draaien. Hierdoor wordt tegelijkertijd de diepte-aanslag bevestigd.

### 6.3 Apparaat vrijschakelen

Zie hoofdstuk "Bediening/Diefstalbeveiliging TPS (ATC)".

### 6.4 Gebruik van verlengsnoer en generator of transformator

Zie het hoofdstuk "Beschrijving/toepassing van verlengkabel".

## 7 Bediening



### ATTENTIE

Het apparaat heeft overeenkomstig zijn gebruiksdoelen een hoog toerental. **Gebruik de zijhandgreep en werk altijd met twee handen aan het apparaat.** De gebruiker moet voorbereid zijn op plotseling blokkerend gereedschap.

### ATTENTIE

**Erop letten dat altijd de correcte functie van de functiekeuzeschakelaar is ingesteld.**

### ATTENTIE

**Zet losse werkstukken vast met een spaninrichting of een bankschroef.**

### ATTENTIE

**Controleer het gereedschap voor elk gebruik op beschadigingen en onregelmatige slijtage.**

### 7.1 Voorbereiden

#### ATTENTIE

**Draag bij het wisselen van gereedschap werkhandschoenen, omdat het gereedschap heet wordt door het gebruik.**

#### 7.1.1 Diepte-aanslag instellen

1. Draai de schroef op de diepte-aanslag los.
2. Stel de diepte-aanslag en de gewenste boordiepte in.
3. Draai de schroef op de diepte-aanslag vast.

### 7.1.2 Gereedschap aanbrengen **3**

1. Haal de stekker uit het stopcontact.
2. Controleer of het insteekende van het gereedschap schoon en licht ingevet is. Zo nodig dient u het insteekende te reinigen en in te vetten.
3. Controleer of de afdichtingslip van de stofkap schoon is en in goede toestand verkeert. Maak zo nodig de stofkap schoon of vervang deze ingeval de afdichtingslip beschadigd is.
4. Breng het gereedschap aan in de gereedschapopname en draai het onder lichte druk, tot het in de geleidingsgroef vergrendelt.
5. Druk het gereedschap in de gereedschapopname tot het hoorbaar vergrendelt.
6. Controleer of het gereedschap goed vergrendeld is door er aan te trekken.

### 7.1.3 Gereedschap verwijderen **4**

1. Haal de stekker uit het stopcontact.
2. Open de gereedschapopname door de gereedschapsvergrendeling terug te trekken.
3. Trek het gereedschap uit de gereedschapopname.

## 7.2 Gebruik



### ATTENTIE

Door de bewerking van de ondergrond kan er materiaal afsplinteren. **Draag een veiligheidsbril, werkhandschoenen en, wanneer u geen stofafzuiging gebruikt, een licht stofmasker.** Afsplinterd materiaal kan lichamelijk letsel en oogletsel veroorzaken.

### ATTENTIE

Tijdens het werkproces wordt geluid geproduceerd. **Draag oorbeschermers.** Te hard geluid kan het gehoor beschadigen.

### ATTENTIE

**Neem pauzes en doe ontspannings- en vingeroefeningen, voor een betere doorbloeding van uw vingers.**

### 7.2.1 Diefstalbeveiliging TPS (ATC)

#### AANWIJZING

Het ATC-apparaat kan optioneel met de functie "Diefstalbeveiliging" zijn uitgerust. Is het apparaat met deze functie uitgerust, dan kan het alleen met de bijbehorende vrijeschakelsleutel worden vrijgeschakeld en gebruikt.

#### 7.2.1.1 Apparaat vrijeschakelen **5**

1. Steek de stekker van het apparaat in het stopcontact. De gele lamp voor diefstalbeveiliging knippert. Het apparaat is nu gereed om signalen te ontvangen van de vrijeschakelsleutel.

2. Breng de vrijeschakelsleutel direct op het slotsymbool. Zodra de gele lamp tegen diefstalbeveiliging uitgaat, is het apparaat vrijgeschakeld.

**AANWIJZING** Wordt de stroomtoevoer onderbroken, bijv. bij een wisseling van de werkruimte of bij netuitleval, dan kan het apparaat nog ongeveer 20 minuten functioneren. Bij langere onderbrekingen moet het apparaat m.b.v. de vrijeschakelsleutel opnieuw worden vrijgeschakeld.

#### 7.2.1.2 Activering van de diefstalbeveiligingsfunctie voor het apparaat

#### AANWIJZING

Meer gedetailleerde informatie over de activering en het gebruik van de diefstalbeveiliging vindt u in de handleiding "Beveiliging tegen diefstal".

#### 7.2.2 Boorhameren **6**

#### AANWIJZING

Werken bij lage temperaturen: om het slagmechanisme van het apparaat te laten werken, is een minimale bedrijfstemperatuur nodig. Om de minimale bedrijfstemperatuur te bereiken, plaatst u het apparaat kort op de ondergrond en laat u het in nullast draaien. Zo nodig herhaalt u dit tot het slagmechanisme werkt.

1. Draai de functiekeuzeschakelaar in de stand "Boorhameren" tot hij vergrendelt. Tijdens bedrijf mag er niet aan de functiekeuzeschakelaar worden gedraaid.
2. Breng de zijhandgreep in de gewenste positie en zorg ervoor dat hij op de juiste wijze gemonteerd en volgens voorschrift bevestigd is.
3. Steek de stekker in het stopcontact.
4. Vastleggen van het boorvermogen (optioneel).

**AANWIJZING** Nadat de stekker in het stopcontact is gestoken, is het apparaat altijd ingesteld op het volledige boorvermogen.

**AANWIJZING** Om het halve boorvermogen in te stellen, drukt u op de toets "half vermogen", waarna de boorvermogensindicatie verlicht is. Door opnieuw op de toets "half vermogen" te drukken schakelt het apparaat weer over naar het volledige boorvermogen.

5. Plaats het apparaat met de boor op het gewenste boorpunt.
6. Druk langzaam op de regelschakelaar (werk met een laag toerental, tot de boor in het boorgat gecentreerd is).
7. Om met volledig vermogen verder te werken, dient de regelschakelaar volledig te worden doorgedrukt.
8. Oefen geen overmatige aandrukkracht uit. De slagcapaciteit wordt daardoor niet verhoogd. Wanneer de aandrukkracht geringer is, is de levensduur van het gereedschap langer.
9. Om splinteren te voorkomen dient u bij het boren van gaten het toerental kort voor de doorslag te reduceren.

### 7.2.3 ATC "Active Torque Control" (TE 60-ATC)

Het apparaat is naast de mechanische slipkoppeling uitgerust met het ATC (Active Torque Control) systeem. Dit systeem biedt extra comfort in het boorbereik dankzij de sneluitschakeling bij plotselinge draaibewegingen van het apparaat om de booras. Deze bewegingen kunnen zich bijv. voordoen wanneer de boor beklemd raakt doordat de wapening wordt geraakt of bij het onopzettelijk kantelen van het apparaat. Als het ATC-systeem is geactiveerd het apparaat weer in gebruik nemen door de regelschakelaar los te laten en weer te bedienen nadat de motor tot stilstand is gekomen (een "klik"-geluid geeft aan dat het apparaat weer gereed voor gebruik is). Altijd een werkhouding kiezen waarin het apparaat linksom (vanuit de gebruiker gezien) vrij kan draaien. Wanneer dit niet mogelijk is, kan het ATC niet reageren.

### 7.2.4 Beiteln 7

#### AANWIJZING

De beitel kan in 24 verschillende posities (in stappen van 15°) worden gepositioneerd. Hierdoor kan met platte beitels en vormbeitels altijd in een optimale houding worden gewerkt.

#### ATTENTIE

Werk niet in de stand "Beitel positioneren".

- Om de beitel te positioneren draait u de functiekeuzeschakelaar in de stand "Beitel positioneren" tot hij vergrendelt.
- Breng de zijhandgreep in de gewenste positie en zorg ervoor dat hij op de juiste wijze gemonteerd en volgens voorschrift bevestigd is.
- Draai de beitel in de gewenste positie.
- Om de beitel vast te zetten draait u de functiekeuzeschakelaar in de stand "Beiteln" tot hij vergrendelt. Tijdens bedrijf mag er niet aan de functiekeuzeschakelaar worden gedraaid.
- Om te beiteln steekt u de stekker in het stopcontact.
- Leg het beitelvermogen vast (ATC).  
**AANWIJZING** Wanneer de stekker in het stopcontact is gestoken, is het apparaat altijd ingesteld op het volledige beitelvermogen.  
**AANWIJZING** Om het halve beitelvermogen in te stellen, drukt u op de toets "half vermogen", waarna de beitelvermogenindicatie verlicht is. Door opnieuw op de toets "half vermogen" te drukken schakelt het apparaat over naar het volledige beitelvermogen.

- Plaats het apparaat met de beitel op het gewenste beitelpunt.
- Druk de regelschakelaar volledig in.

### 7.2.5 Boren zonder slag

Het boren zonder slag is mogelijk met gereedschap met een speciaal insteekteinde. In het gereedschapsassortiment van Hilti zijn deze gereedschappen beschikbaar. Met de snelspanboorkop kunnen bijvoorbeeld hout- of staalboren met gewone ronde schacht worden ingespannen en kan zonder slag worden geboord. De functiekeuzeschakelaar moet hierbij in de stand boorhameren vergrendeld zijn.

### 7.2.6 Regelschakelaarvergrendeling B

In de beitel functie kunt u de regelschakelaar in de ingestelde toestand vastzetten.

- Schuif de regelschakelaarvergrendeling boven de handgreep naar voren.
- Druk de regelschakelaar volledig in.  
Het apparaat is nu ingesteld op continuwerking.
- Om het terug te stellen schuift u de regelschakelaarvergrendeling terug.  
Het apparaat schakelt uit.

### 7.2.7 Roeren

- Draai de functiekeuzeschakelaar in de stand "Hamerboren" tot hij inklikt.
- Steek de snelspanopname in de gereedschapopname.
- Breng het roergereedschap in.
- Controleer of het gereedschap goed vergrendeld is door er aan te trekken.
- Breng de zijhandgreep in de gewenste stand en zorg ervoor dat hij op de juiste wijze gemonteerd en volgens voorschrift bevestigd is.
- Steek de stekker van het apparaat in het stopcontact.
- Houd het roergereedschap in de container met het roermateriaal.
- Druk om met roeren te beginnen langzaam op de regelschakelaar.
- Om met volledig vermogen verder te werken, dient de regelschakelaar volledig te worden doorgedrukt.
- Leid het roergereedschap op zo'n manier dat het medium niet naar buiten wordt geslingerd.

## 8 Verzorging en onderhoud

#### ATTENTIE

Haal de stekker uit het stopcontact.

### 8.1 Verzorging van de gereedschappen en metalen onderdelen

Verwijder vastzittend vuil en bescherm het oppervlak van uw gereedschap en de gereedschapsopname tegen

corrosie door ze af en toe in te wrijven met een in olie gedrenkte poetsdoek.

## 8.2 Reiniging van het apparaat

### ATTENTIE

Het apparaat, in het bijzonder de greepgedeelten, schoon en vrij van olie en vet houden. Gebruik geen siliconenhoudende reinigingsmiddelen.

Gebruik het apparaat nooit met verstopte ventilatiesleuven! Reinig de ventilatiesleuven voorzichtig met een droge borstel. Voorkom dat er vreemd materiaal in het apparaat binnendringt. Reinig de buitenkant van het apparaat regelmatig met een licht bevochtigde poetsdoek. Gebruik geen sproeiapparaat, stoomstraalapparaat of stromend water voor het reinigen! De elektrische veiligheid van het apparaat kan daardoor in gevaar komen.

## 8.3 Service-indicatie

### AANWIJZING

Het apparaat is uitgerust met een service-indicatie.

Aanduiding	Is rood verlicht	De looptijd voor een service is bereikt. Het apparaat kan vanaf dat de aanduiding gaat branden nog voor enkele uren echte looptijd worden gebruikt voordat het apparaat automatisch wordt uitgeschakeld. Breng het apparaat tijdig naar de Hilti Service, zodat het altijd bedrijfsklaar is.
	Knippert rood	Zie het hoofdstuk Foutopsporing.

## 8.4 Reparaties

### WAARSCHUWING

Reparaties aan elektrische onderdelen mogen alleen door een elektrotechnicus worden uitgevoerd.

Controleer regelmatig alle uitwendige delen van het apparaat op beschadigingen en ga na of alle bedieningselementen correct functioneren. Gebruik het apparaat niet

wanneer er onderdelen beschadigd zijn of bedieningselementen niet correct functioneren. Laat het apparaat door de Hilti-service repareren.

### 8.5 Controle na schoonmaak- en reparatiewerkzaamheden

Na schoonmaak- en reparatiewerkzaamheden dient te worden nagegaan of veiligheidsinrichtingen correct en foutloos functioneren.

## 9 Foutopsporing

Fout	Mogelijke oorzaak	Oplossing
Apparaat start niet.	Netstroomvoorziening onderbroken.	Ander elektrisch gereedschap inbrengen, functie controleren.
	Netsnoer of stekker defect.	Door een elektrotechnicus laten controleren en eventueel vervangen.
	Generator met Sleep Mode.	Generator met tweede verbruiker (bijv. bouwplaatslamp) belasten. Hierna het apparaat uit- en weer inschakelen.
	Ander elektrisch defect	Door een elektrotechnicus laten controleren.
	De elektronische startblokkering na een stroomonderbreking is geactiveerd.	Schakel het apparaat uit en weer aan.
	Regelschakelaar defect.	Door een elektrotechnicus laten controleren en eventueel vervangen.
Slagmechanisme werkt niet.	Apparaat is te koud.	Apparaat op de minimale bedrijfstemperatuur brengen Zie hoofdstuk: 7.2.2 Boorhameren <b>6</b>
Apparaat start niet en de indicatie knippert rood.	Schade aan het apparaat	Laat het apparaat door de Hilti-service repareren.

Fout	Mogelijke oorzaak	Oplossing
Apparaat start niet en de indicatie is rood verlicht.	Koolborstels versleten	Door een elektrotechnicus laten controleren en eventueel vervangen.
Apparaat werkt niet en de indicatie knippert geel.	Apparaat is niet vrijgeschakeld (bij apparaat met diefstalbeveiliging, ATC).	Apparaat vrijschakelen met de vrij-schakelsleutel.
Apparaat heeft geen volledig vermogen.	Verlengsnoer te lang en / of met te geringe diameter.	Verlengsnoer met toegestane lengte en / of met voldoende diameter gebruiken.
	Regelschakelaar niet helemaal doorgedrukt.	Regelschakelaar tot de aanslag door-drukken.
	Toets "half vermogen" ingeschakeld (ATC).	Druk op de toets "Half vermogen"
	Stroomvoorziening heeft te lage spanning.	Apparaat op andere stroomvoorzie-ning aansluiten.
Boor draait niet.	Functiekeuzeschakelaar is niet ver-grendeld of bevindt zich in de stand "Beitelen" of in de stand "Beitel posi-tioneren".	Functiekeuzeschakelaar tijdens stil-stand in de positie "Hamerboren" brengen.
Boor/beitel kan niet uit de ver-grendeling worden gehaald.	Gereedschapopname niet volledig teruggetrokken.	Gereedschapvergrendeling tot de aanslag terugtrekken en het gereed-schap uitnemen.
	Zijhandgreep niet correct gemon-teerd.	Zijhandgreep losmaken en op de juiste wijze monteren, zodat de span-band en de zijhandgreep in de uitdie-ping zijn ingeklikt.

nl

## 10 Afval voor hergebruik recyclen



Hilti-apparaten zijn voor een groot deel vervaardigd uit materiaal dat kan worden gerecycled. Voor hergebruik is een juiste materiaalscheiding noodzakelijk. In veel landen is Hilti er al op ingesteld om uw oude apparaat voor recycling terug te nemen. Vraag hierover informatie bij de klantenservice van Hilti of bij uw verkoopadviseur.



Alleen voor EU-landen

Geef elektrisch gereedschap niet met het huisvuil mee!

Overeenkomstig de Europese richtlijn inzake oude elektrische en elektronische apparaten en de toe-passing daarvan binnen de nationale wetgeving, dient gebruikt elektrisch gereedschap gescheiden te worden ingezameld en te worden afgevoerd naar een recyclingbedrijf dat voldoet aan de geldende milieue-eisen.

## 11 Fabrieksgarantie op apparatuur

Neem bij vragen over de garantievoorwaarden contact op met uw lokale HILTI dealer.



## 12 EG-conformiteitsverklaring (origineel)

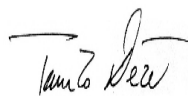
Omschrijving:	Combihamer
Type:	TE 60 / TE 60-ATC-AVR
Generatie:	03
Bouwjaar:	2010

Als de uitsluitend verantwoordelijken voor dit product verklaren wij dat het voldoet aan de volgende voorschriften en normen: tot 19 april 2016: 2004/108/EG, vanaf 20 april 2016: 2014/30/EU, 2006/42/EG, 2011/65/EU, EN 60745-1, EN 60745-2-6, EN ISO 12100.

Hilti Corporation, Feldkircherstrasse 100,  
FL-9494 Schaan



**Paolo Luccini**  
Head of BA Quality and Process Management  
Business Area Electric Tools & Accessories  
05/2015



**Tassilo Deinzer**  
Executive Vice President

Business Unit Power  
Tools & Accessories  
05/2015

### Technische documentatie bij:

Hilti Entwicklungsgesellschaft mbH  
Zulassung Elektrowerkzeuge  
Hiltistrasse 6  
86916 Kaufering  
Deutschland

nl



Hilti Corporation

LI-9494 Schaan

Tel.: +423/234 21 11

Fax: +423/234 29 65

[www.hilti.com](http://www.hilti.com)

Hilti = registered trademark of Hilti Corp., Schaan  
Pos. 1 | 20150929

