

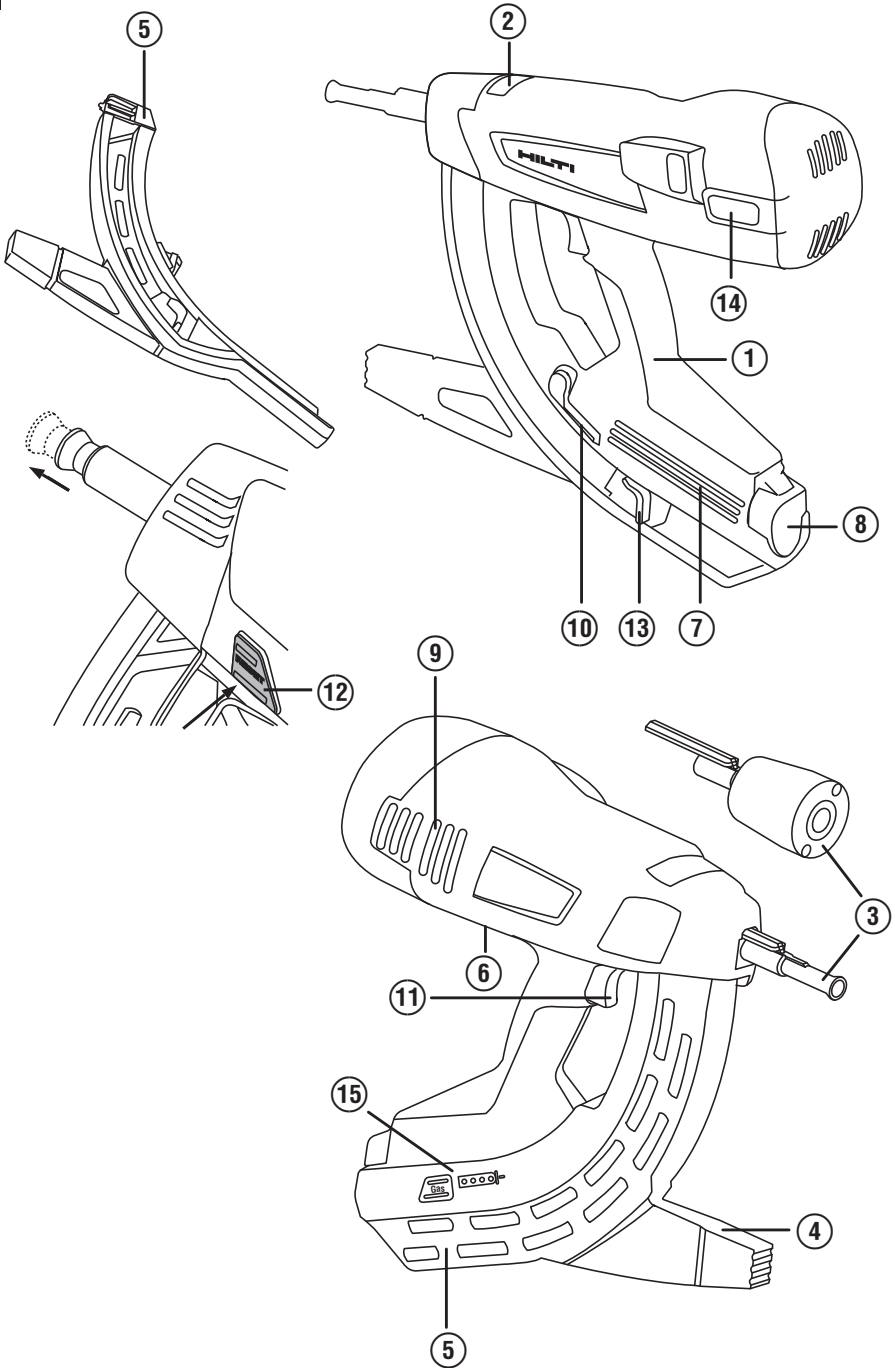
HILTI

GX 120-ME

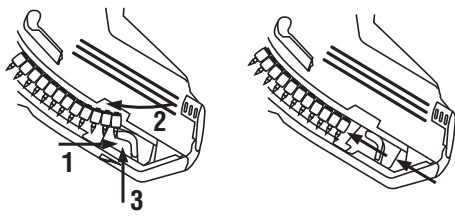
Bedienungsanleitung	de
Mode d'emploi	fr
Gebbruksaanwijzing	nl
Használati utasítás	hu
Инструкция по эксплуатации	ru
Návod k obsluze	cs
Návod na obsluhu	sk
Instrukcja obsługi	pl
Upute za uporabu	hr
Navodila za uporabo	sl
Ръководство за обслужване	bg
Instrucțiuni de utilizare	ro
Kullanma Talimatı	tr



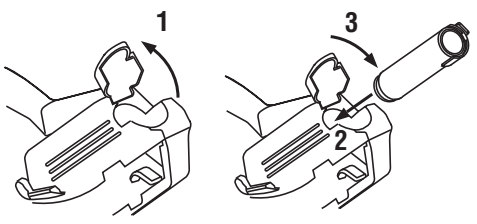
1



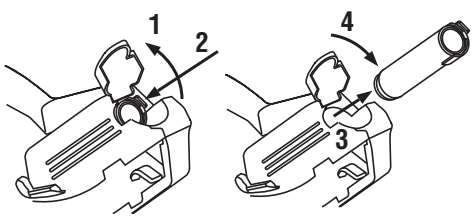
2



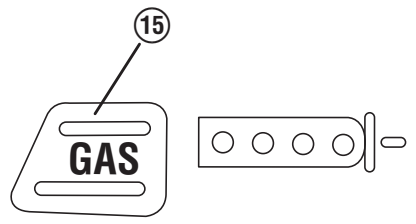
3



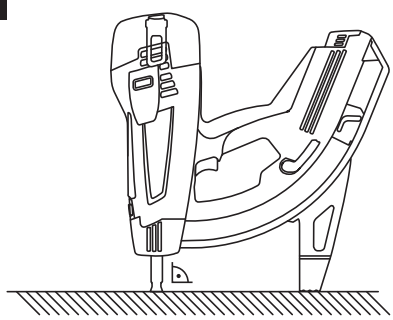
4



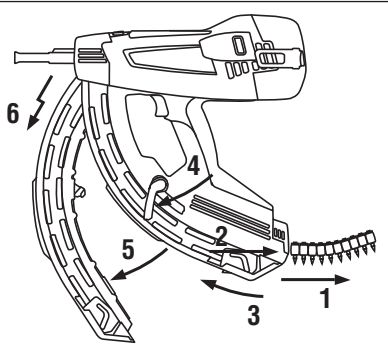
5



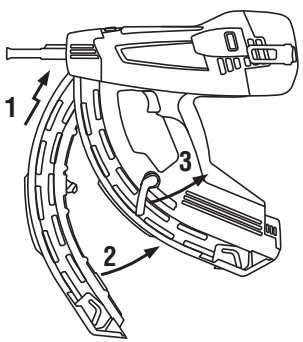
6



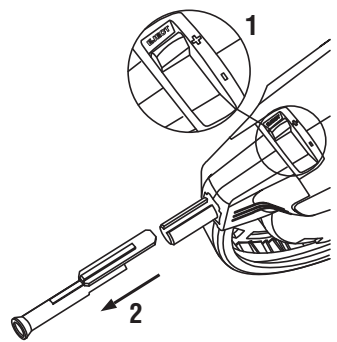
7

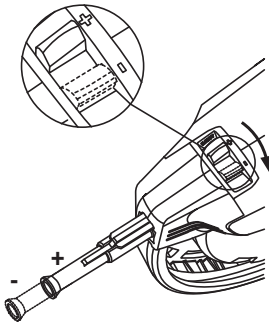
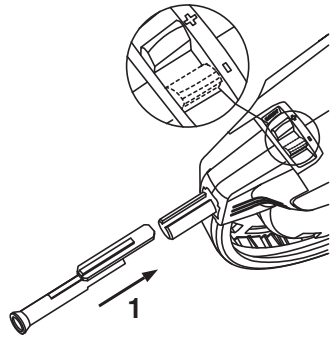
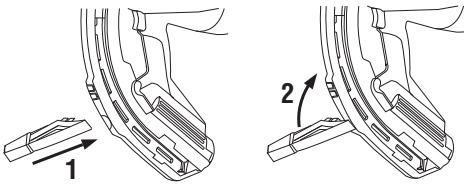
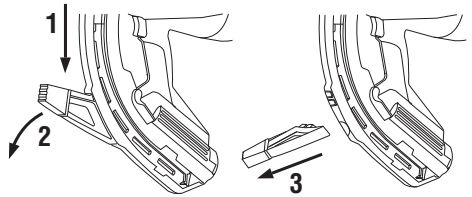
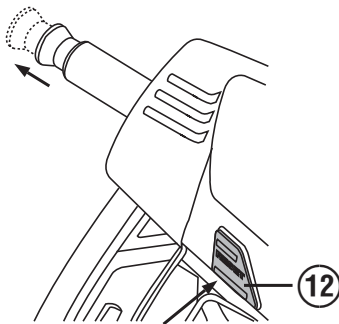
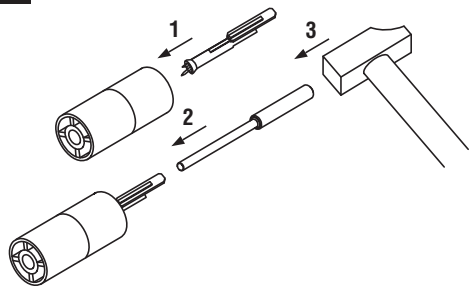
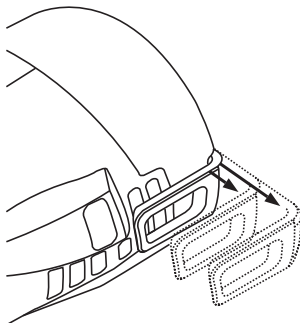
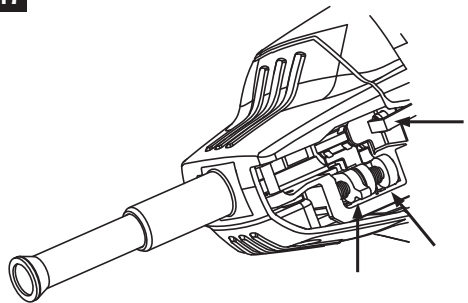


8



9



10**11****12****13****14****15****16****17**

Газовый монтажный пистолет GX 120-ME

Перед началом работы обязательно прочтите руководство по эксплуатации.

Всегда храните данное руководство по эксплуатации рядом с инструментом.

При смене владельца обязательно передайте руководство по эксплуатации вместе с инструментом.

Содержание	с.
1 Общие указания	55
2 Описание	56
3 Аксессуары, расходные материалы	56
4 Технические характеристики	57
5 Указания по технике безопасности	58
6 Подготовка к работе	60
7 Эксплуатация	61
8 Уход и техническое обслуживание	63
9 Поиск и устранение неисправностей	64
10 Утилизация	67
11 Гарантия производителя	67
12 Декларация соответствия нормам ЕС (оригинал)	68
13 Безопасность и защита здоровья пользователя	68

1 Цифрами обозначены соответствующие иллюстрации. Иллюстрации к тексту расположены на разворотах. Используйте их при изучении руководства.

В тексте данного руководства по эксплуатации «инструмент» всегда обозначает газовый монтажный пистолет GX 120-ME.

Компоненты инструмента, органы управления и элементы индикации 1

- ① Рукоятка
- ② Кнопка фиксации и переключатель мощности
- ③ Головки инструмента
- ④ Опора
- ⑤ Магазин (20 гвоздей или 40 гвоздей)
- ⑥ Заводская табличка
- ⑦ Отсек для газового баллона
- ⑧ Крышка отсека для газового баллона
- ⑨ Вентиляционные прорези
- ⑩ Рычаг блокировки
- ⑪ Спусковой крючок
- ⑫ Кнопка возврата в исходное положение
- ⑬ Рычаг подачи гвоздя
- ⑭ Поясной крюк
- ⑮ Индикатор заполнения

1 Общие указания

1.1 Сигнальные сообщения и их значения

ОПАСНО

Общее обозначение непосредственной опасной ситуации, которая может повлечь за собой тяжёлые травмы или представлять угрозу для жизни.

ВНИМАНИЕ

Общее обозначение потенциально опасной ситуации, которая может повлечь за собой лёгкие травмы или представлять угрозу для жизни.

ОСТОРОЖНО

Общее обозначение потенциально опасной ситуации, которая может повлечь за собой повреждение оборудования.

УКАЗАНИЕ

Указания по эксплуатации и другая полезная информация.

1.2 Обозначение пиктограмм и другие обозначения

Предупреждающие знаки



Опасность



Горячая поверхность

Предписывающие знаки



Используйте защитные очки



Используйте защитную каску



Используйте защитные наушники



Используйте защитные перчатки

Символы



Перед использованием прочтите руководство по эксплуатации

Расположение идентификационных данных на инструменте

Тип и серийный номер инструмента указаны на заводской табличке. Занесите эти данные в настоящее руководство по эксплуатации. Они необходимы при сервисном обслуживании инструмента и консультациях по его эксплуатации.

Тип:

Поколение: 01

Серийный номер:

2 Описание

2.1 Использование инструмента по назначению

Инструмент предназначен для забивки специальных крепежных элементов в бетон, сталь и в другие пригодные для непосредственного монтажа основания (см. справочник по технологии крепления).

Инструмент предназначен для профессионального использования при выполнении работ по сухому материалу, а также основных и вспомогательных строительных работ, а именно для забивки крепежных элементов в бетон, сталь, силикатный кирпич, бетонные и оштукатуренные стены.

Инструмент, газовый баллон и крепежные элементы образуют единый технический узел. Это означает, что простое крепление с помощью этого инструмента обеспечивается только при условии использования крепежных элементов и газовых баллонов, изготов-

ленных фирмой Hilti специально для данного инструмента. Только при выполнении этих условий имеют силу рекомендации фирмы Hilti по креплению и применению инструмента.

Допускается только ручное использование инструмента.

Инструмент может эксплуатироваться, обслуживаться и ремонтироваться только уполномоченным и обученным персоналом. Персонал должен пройти специальный инструктаж по технике безопасности. Внесение изменений в конструкцию инструмента и его модификация запрещаются.

Соблюдайте предписания по эксплуатации, уходу и техническому обслуживанию инструмента, приведенные в настоящем руководстве по эксплуатации.

Использование инструмента не по назначению или его эксплуатация необученным персоналом опасны.

3 Аксессуары, расходные материалы

Наименование	Назначение
Газовый баллон	GC 21/ GC 22
Головка инструмента	X-120 ME TN
Дополнительные головки инструмента	X-120 WH (шайбы)
Магазин	X-120 GM 40/ X-120 GM 20
Опора	X-120 SL
Комплект пробойников	X-120 NP Set
Подставка для инструмента	X-120 TS

Гвозди	Длина	В магазинах, ленты по	Для базового материала (за подробной информацией обращайтесь в Hilti)
X-EGN 14MX	14 мм (1/2")	10 шт.	Сталь
X-GHP 18MX	18 мм (11/16")	10 шт.	Бетон повышенной твердости/ подготовленный бетон/ сталь

Гвозди	Длина	В магазинах, ленты по	Для базового материала (за подробной информацией обращайтесь в Hilti)
X-GHP 20 MX	20 мм (3/4")	10 шт.	Бетон повышенной твердости/ подготовленный бетон/ сталь
X-GHP 24 MX	24 мм (15/16")	10 шт.	Бетон повышенной твердости/ подготовленный бетон/ сталь
X-GN 20 MX	20 мм (3/4")	10 шт.	Бетон/ оштукатуренная стена (1см/ 3/8")/ силикатный кирпич/ бетонная стена
X-GN 27 MX	27 мм (1")	10 шт.	Бетон/ оштукатуренная стена (1см/ 3/8")/ силикатный кирпич/ бетонная стена
X-GN 32 MX	32 мм (1 1/4")	10 шт.	Бетон/ оштукатуренная стена (1см/ 3/8")/ силикатный кирпич/ бетонная стена
X-GN 39 MX	39 мм (1 9/16")	10 шт.	Бетон/ оштукатуренная стена (1см/ 3/8")/ силикатный кирпич/ бетонная стена
X-GPN 37 MX	37 мм (1 1/2")	10 шт.	Листовая сталь/тонкие стальные основания

Другие крепежные элементы	Обозначение	Размеры
Скобы и зажимы для труб и трубопроводов	X-FB; X-DFB X-BX; X-EMTC X-EMTSC X-EKS; X-EKSC	8...40 мм 3/8"-1" 1/2"-1" 16...40 мм
Держатели для зажимов и кабелей	X-EKB	до 16 кабелей
Держатели для кабельных хомутов	X-ECT	
Крюки для резьбовых штанг и проводов	X-HS X-CC	M4-M8 резьба W6
Универсальная пластиковая шайба	X-ET	

4 Технические характеристики

Производитель оставляет за собой право на внесение технических изменений!

УКАЗАНИЕ

Инструмент оснащен передающим модулем.

Инструмент с магазином

Масса	3,8 кг (8,41 фунтов)
Размеры (Д x Ш x В)	431 мм X 134 мм X 392 мм (17" X 5 1/4" X 15 1/2")
Длина гвоздя	Макс. 39 мм (макс. 1 9/16")
Диаметр гвоздя	∅ 3 мм (∅ 0,118 дюйма)/ ∅ 2,6 мм (∅ 0,102 дюйма)
Вместимость магазина	40 + 2 гвоздя или 20 +2 гвоздя

Ход прижима	40 мм (1 9/16")
Температура эксплуатации / температура окружающей среды, с газовым баллоном GC 21	-5...+45 °C (от 23 до 113 °F)
Температура эксплуатации / температура окружающей среды, с газовым баллоном GC 22	-10...+45 °C (от 14 до 113 °F)
Максимальная скорость работы	1200/ч
Эквивалентное энергии ускорение, $a_{hw, RMS(3)}$	4,04 м/с ² (отдача: результаты для листового металла 1 мм на бетоне B45)

Газовый баллон

Емкость	1 баллон рассчитан на 750 гвоздей
Рекомендуемая температура транспортировки и хранения	+5...+25 °C (от 41 до 77 °F)
Содержимое	изобутан, пропилен
Газовый баллон	не перезаправляется
Газовый баллон под давлением. Газовый баллон должен быть защищен от воздействия прямых солнечных лучей.	Газовый баллон нельзя хранить при температуре выше 50 °C (122 °F).

5 Указания по технике безопасности

5.1 Основные меры безопасности

Наряду с общими указаниями по технике безопасности, приведенными в отдельных главах настоящего руководства по эксплуатации, следует строго соблюдать следующие ниже указания.

5.1.1 Безопасность персонала

- a) Будьте внимательны, следите за своими действиями и серьезно относитесь к работе с инструментом для непосредственного монтажа. Не пользуйтесь инструментом, если вы устали или находитесь под действием наркотиков, алкоголя или медикаментов. Незначительная ошибка при невнимательной работе с инструментом может стать причиной серьезного травмирования.
- b) При выполнении работ выбирайте удобное положение тела, не работайте в неудобных позах. Постоянно сохраняйте устойчивое положение и равновесие.
- c) Не направляйте инструмент на себя или на других лиц.
- d) Не прижимайте инструмент к руке или другим частям тела (или к другим людям).
- e) В зоне действия инструмента не должно находиться посторонних лиц, особенно детей.

5.1.2 Аккуратное обращение с инструментом для непосредственного монтажа и его правильная эксплуатация

- a) Пользуйтесь только исправным инструментом. Применяйте его только по назначению и только в исправном состоянии.
- b) Прижмите инструмент под прямым углом к рабочей поверхности.

- c) Никогда не оставляйте заряженный инструмент без присмотра.
- d) Перед транспортировкой выньте газовый баллон из инструмента.
- e) Всегда разряжайте инструмент перед чисткой, сервисным и профилактическим обслуживанием, перерывом в работе, а также перед тем, как убрать его на хранение (нужно вынуть газовый баллон и крепежный элемент).
- f) Хранить инструмент следует в разряженном состоянии. Место для хранения должно быть сухим, недоступным для детей, высоко расположенным или запираемым на замок.
- g) Для обеспечения надлежащего действия инструмента проверьте его, а также дополнительные приспособления на наличие возможных повреждений. Проверьте подвижные детали на отсутствие повреждений. Они должны двигаться свободно, без заеданий. Все детали должны быть правильно установлены и отвечать всем условиям, обеспечивающим исправную работу инструмента. Поврежденные защитные приспособления и детали подлежат ремонту или замене в специализированном сервисном центре Hilti, если в данном руководстве нет иных указаний.
- h) При приведении инструмента в действие держите руки согнутыми (не выпрямленными).
- i) Нажимайте спусковой крючок только тогда, когда инструмент прижат к основанию.
- j) При каждом выстреле надежно удерживайте инструмент под прямым углом к основанию. Это предотвращает увод крепежного элемента от основания.

- k) Не делайте попыток дозавить крепежный элемент вторым выстрелом: это может привести к его разрушению или заклиниванию.
- l) Не забывайте крепежные элементы в уже готовые отверстия, за исключением случаев, когда это рекомендуется Hiiti.
- m) Всегда выполняйте инструкции по применению.

5.1.3 Рабочее место



- a) Обеспечьте хорошее освещение рабочего места.
- b) Работайте с инструментом только в хорошо проветриваемых помещениях.
- c) Не забивайте крепежные элементы в непригодное основание: в слишком твердый материал, например сталь и стальное литье; в слишком мягкий материал, например древесина и гипсокартон; в слишком хрупкий материал, например стекло и керамическая плитка. При забивании в такие материалы крепежный элемент может сломаться, расколоть или пробить материал.
- d) Перед забиванием крепежных элементов убедитесь в том, что ни ниже рабочего места, ни за ним, никого нет.
- e) Содержите рабочее место в порядке. В месте проведения работ не должно быть предметов, о которые можно пораниться. Беспорядок на рабочем месте увеличивает риск травмирования.
- f) Замасленные рукоятки немедленно очищайте, они должны быть сухими и чистыми.
- g) Пользуйтесь обувью с нескользящей подошвой.
- h) Учитывайте влияние окружающей среды. Избегайте образования конденсата на инструмента и/или низкого качества крепления в сырых помещениях. Не используйте инструмент там, где существует опасность пожара или взрыва.

5.1.4 Меры безопасности в области механики



- a) Выбирайте правильные комбинации направляющей крепежа. Выбор неправильной комбинации может стать причиной повреждения инструмента и/или низкого качества крепления.
- b) Используйте с инструментом только разрешенные крепежные элементы.
- c) Не заполняйте магазин гвоздями, если он неправильно установлен в инструмент. Гвозди могут быть выброшены из инструмента.

5.1.5 Меры термической безопасности



- a) Дайте инструменту остыть, если он горячий. Не превышайте максимально допустимую скорость работы.
- b) При необходимости проведения технического обслуживания неостывшего инструмента обязательно надевайте защитные перчатки.

5.1.6 Газы

Сжиженный газ под давлением:
Соблюдайте указания в отношении мер безопасности и оказания первой помощи, помещенные на газовом баллоне и в инструкции по применению. Газ очень легко воспламеняется (состав: изобутан, пропилен).
Газовый баллон не перезаправляется.

- a) Не используйте поврежденные газовые баллоны.
- b) Не пытайтесь вскрывать газовый баллон, сжигать, сплющивать или использовать для каких-либо других целей.
- c) Никогда не распыляйте газ на людей, животных и растения.
- d) Не допускайте контакта газа с открытым огнем, искрами, зажигалками, предметами со статическим зарядом и горячими поверхностями.
- e) Не курите во время работы с инструментом.

5.1.6.1 Хранение

- a) Не храните газовые баллоны в жилом помещении или в помещении, которое ведет к нему.
- b) Храните газовые баллоны только в хорошо проветриваемом и сухом месте.
- c) Храните газовые баллоны в недоступном для детей месте.
- d) Защищайте газовые баллоны от воздействия прямых солнечных лучей или температуры выше 50 °C (122 °F).
- e) Рекомендуемая температура хранения 5—25 °C (41—77 °F).

5.1.6.2 Первая помощь

Ознакомьтесь с информацией по использованию, уходу и оказанию первой помощи, содержащейся в сертификате безопасности материала.

- a) Прямой контакт со сжиженным газом может привести к обморожениям или серьезным ожогам.
- b) При попадании газа в легкие выведите пострадавшего на свежий воздух и уложите его в удобное положение.

- с) Если пострадавший без сознания, уложите его в устойчивое положение на боку. Если пострадавший не дышит, сделайте ему искусственное дыхание и при необходимости дайте кислород.
- д) При попадании газа в глаза промойте открытые глаза в течение нескольких минут под струей воды.
- е) При контакте газа с кожей тщательно вымойте место попадания теплой водой с мылом. Затем смажьте кожу кремом.
- ф) При необходимости обратитесь к врачу.

5.1.7 Защитное устройство

Никогда не используйте инструмент в случае повреждения или отсутствия защитных устройств.

6 Подготовка к работе

ru



УКАЗАНИЕ

Перед вводом в эксплуатацию прочитайте руководство по эксплуатации.

6.1 Загрузка крепежных элементов 2

- Оттяните назад до щелчка рычаг подачи гвоздя.
УКАЗАНИЕ Рычаг подачи гвоздя должен защелкнуться.
- Вставьте крепежные элементы в магазин (не более 4 лент по 10 гвоздей).

- Разблокируйте рычаг подачи гвоздя и дайте ему медленно отойти вперед.

6.2 Установка газового баллона 3

- Откройте крышку.
- Вставьте газовый баллон клапаном вперед в отсек для газового баллона до фиксации фиксатора баллона.
- Закройте крышку.
- Трижды прижмите инструмент, не нажимая спусковой крючок.

6.3 Извлечение газового баллона 4

- Откройте крышку отсека для газового баллона.
- Нажмите на фиксатор баллона.
- Извлеките газовый баллон.
- Закройте отсек для газового баллона.

6.4 Проверка газового баллона 5

УКАЗАНИЕ

- Для проверки заполнения газового баллона нажмите на кнопку с надписью GAS. Обратите внимание на то, чтобы инструмент при этом не был прижат.
- Даже при индикации «leef» (пустой) в связи с особенностями технологии в баллоне остается небольшое количество горючего газа.

4 зеленых светодиода постоянно горят	Газовый баллон полный
2 зеленых светодиода постоянно горят	Газовый баллон полупустой
1 зеленый светодиод мигает	Газовый баллон почти пустой. Рекомендуется заменить газовый баллон
1 красный светодиод постоянно горит	Газовый баллон пустой, в инструменте отсутствует газовый баллон или находится неподходящий газовый баллон

7 Эксплуатация



УКАЗАНИЕ

При удерживании инструмента располагайте руки так, чтобы не закрывать вентиляционные прорези или отверстия.

ОСТОРОЖНО

Не делайте попыток дозавести крепежный элемент вторым выстрелом: это может привести к его разрушению или заклиниванию.

ВНИМАНИЕ

Во время забивания могут откалываться куски материала или отлетать части магазинной ленты. Осколки материала могут травмировать тело и глаза. **Пользуйтесь (оператор и лица, находящиеся рядом) защитными очками и защитной каской.**

ОСТОРОЖНО

Установка крепежных элементов осуществляется за счет воспламенения газозвоздушной смеси. Сильный шум может повредить слух. **Пользуйтесь (оператор и лица, находящиеся рядом) защитными наушниками.**

ВНИМАНИЕ

При случайном нажатии на часть тела (например, кисть) инструмент, в нарушение правил техники безопасности, приводится в состояние готовности к работе, что может привести к травмированию. **Никогда не прижимайте инструмент к частям тела.**

ВНИМАНИЕ

Никогда не оттягивайте головку инструмента с насаженными крепежными элементами (например шайбами, скобами, зажимами и т. д.). Существует высокая опасность несчастного случая.

ВНИМАНИЕ

Перед каждой заменой магазина, а также перед работами по уходу и техническому обслуживанию инструмент необходимо разрядить (см. главу «Эксплуатация» — «Разрядка инструмента»).

ВНИМАНИЕ

При работе с высокой скоростью в течение длительного времени поверхности за пределами рукоятки могут сильно нагреваться. **Надевайте защитные перчатки.**

7.1 Режим работы 6

УКАЗАНИЕ

Забивание возможно только в случае, если в магазине имеется более 3 гвоздей.

1. Прижмите инструмент перпендикулярно основанию и нажмите на него до упора.
2. Забейте крепежный элемент, нажав спусковой крючок.
3. После забивания полностью отведите инструмент от основания.

7.1.1 Использование скоб и других элементов

Для использования скоб и других элементов их следует вставлять пластиковой частью в головку инструмента.

7.2 Индикатор заполнения 5

Информация о значении элементов индикации содержится в главе 6.4 «Проверка газового баллона (на 2 секунды)».

7.3 Установка и снятие магазина

7.3.1 Снятие магазина 7

1. Оттяните назад до щелчка рычаг подачи гвоздя. **УКАЗАНИЕ** Рычаг подачи гвоздя должен защелкнуться.
2. Выньте все крепежные элементы из магазина.
3. Разблокируйте рычаг подачи гвоздя и дайте ему медленно отойти вперед.
4. Отожмите рычаг блокировки вниз в направлении магазина.
5. Откиньте магазин вперед от инструмента.
6. Отсоедините магазин от инструмента.

7.3.2 Установка магазина 8

1. Подсоедините магазин к инструменту. **УКАЗАНИЕ** Рычаг блокировки должен быть открыт.
2. Подведите магазин к инструменту так, чтобы контуры магазина и инструмента совпали.
3. Закройте рычаг блокировки до щелчка.

7.4 Головка инструмента

7.4.1 Демонтаж головки инструмента 9

1. Установите мощность на «Eject».
2. Снимите головку.

7.4.2 Возможности регулировки на головке инструмента

УКАЗАНИЕ

Если мощность установлена на «+», головка инструмента отрегулирована на стандартную глубину забивания.

УКАЗАНИЕ

Если мощность установлена на «-», головка инструмента отрегулирована на пониженную глубину забивания.

УКАЗАНИЕ

Если мощность установлена на «-», а гвоздь забивается слишком глубоко, возможно, следует использовать более длинный крепежный элемент.

7.4.2.1 Установка стандартной глубины забивания 10

Установите мощность на «+».

7.4.2.2 Установка пониженной глубины забивания 10

УКАЗАНИЕ

Эта установка предназначена для крепления тонких металлических листов к мягкому основанию (например незатвердевшему бетону).

Установите мощность на «-».

7.4.3 Установка головки инструмента 11

ВНИМАНИЕ

Убедитесь в том, что инструмент не заряжен. В результате установки головки инструмента вручную инструмент мог перейти в состояние готовности.

1. Совместите головку с прорезью на инструменте.
2. Вставьте головку в инструмент.
3. Удерживая головку рукой, вставьте ее в инструмент, прижав к основанию до щелчка.

7.5 Опора

7.5.1 Установка опоры 12

1. Вставьте опору под углом 90° в прорезь на магазине.

7.9 Инструкции по применению

УКАЗАНИЕ

Для получения подробной информации обратитесь в представительство Hilti за справочником по технологии крепления или ознакомьтесь с национальными предписаниями.

Бетон

A = мин. расстояние от края = 70 мм (2¾")

B = мин. расстояние между креплениями = 80 мм (3⅓")

C = мин. толщина основания = 100 мм (4")

2. Поверните опору на 90° и зафиксируйте.

7.5.2 Снятие опоры 13

1. Разблокируйте опору нажатием на пружинный элемент.
2. Поверните опору на 90°.
3. Выньте опору под углом 90° из магазина.

7.6 Устранение неправильного положения поршня 14

УКАЗАНИЕ

Неправильное положение поршня имеет место, если головка инструмента после отведения не перемещается вперед в свое исходное положение и выступает кнопка возврата в исходное положение.

Нажатием кнопки возврата в исходное положение правильное положение поршня устраняется. После этого можно снова забивать гвозди. В исключительных случаях первое забивание после нажатия кнопки возврата может быть холостым (без крепежного элемента).

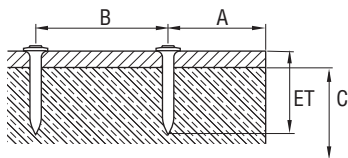
Нажмите кнопку возврата в исходное положение.

7.7 Удаление заклинивших крепежных элементов 15

1. Снимите магазин.
2. Снимите головку.
3. Вставьте головку в прилагаемую оправку.
4. Удалите крепежный элемент при помощи пробоиника.

7.8 Разрядка инструмента

1. Откройте крышку отсека для газового баллона.
2. Извлеките газовый баллон, нажав на фиксатор баллона.
3. Закройте отсек для газового баллона.
4. Оттяните назад до щелчка рычаг подачи гвоздя.
УКАЗАНИЕ Рычаг подачи гвоздя должен защелкнуться.
5. Выньте крепежные элементы из магазина
6. Разблокируйте рычаг подачи гвоздя и дайте ему медленно отойти вперед.

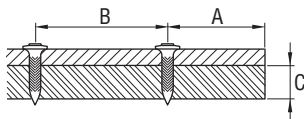


Сталь

A = мин. расстояние от края = 15 мм ($\frac{5}{8}$ ")

B = мин. расстояние между креплениями = 20 мм ($\frac{3}{4}$ ")

C = мин. толщина основания = 4 мм ($\frac{5}{32}$ ")



7.10 Поясной крюк 16

При помощи поясного крюка инструмент в положении 1 можно закрепить на ремне и в положении 2 на стремянке или лесах.

8 Уход и техническое обслуживание



ВНИМАНИЕ

Перед работами по уходу и техническому обслуживанию необходимо разрядить инструмент (вынуть газовый баллон и крепежный элемент).

ОСТОРОЖНО

При работе инструмент может нагреться. Вы можете обжечь руки. Работы по уходу за инструментом и техническое обслуживание проводите в защитных перчатках. Дайте инструменту остыть.

8.1 Уход за инструментом 17

ОСТОРОЖНО

Не повредите детектор поршня, детектор гвоздя и детектор магазина.

1. Регулярно очищайте головку от посторонних предметов.
2. При работе с инструментом не закрывайте вентиляционные прорезы в крышке корпуса! Осторожно очищайте вентиляционную прорезь сухой щеткой.

3. Защищайте инструмент от попадания внутрь посторонних предметов.
4. Регулярно очищайте наружную поверхность корпуса слегка увлажненной протирочной тканью.
5. Запрещается использовать для очистки водяной распылитель, парогенератор или струю воды!
6. Своевременно очищайте накладки рукоятки инструмента от масел и смазки.
7. Запрещается использовать чистящие средства, содержащие силикон.
8. Использовать спрей Hilti или подобные смазки и средства по уходу запрещается.

8.2 Техническое обслуживание

Регулярно проверяйте все наружные узлы инструмента на отсутствие повреждений, а также исправность функционирования всех элементов управления. Эксплуатация инструмента с поврежденными деталями или неисправными элементами управления запрещается. При необходимости обратитесь в сервисный центр Hilti.

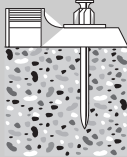
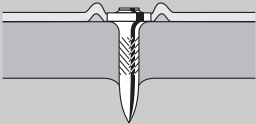
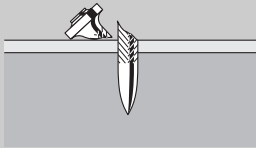
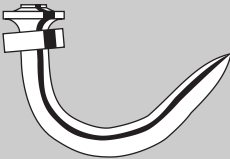
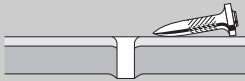
8.3 Контроль после выполнения работ по уходу и техническому обслуживанию

После работ по уходу за инструментом и техническому обслуживанию, а также перед установкой газового баллона необходимо проверить, правильно ли установлена мощность (стандартная установка «+»).

9 Поиск и устранение неисправностей

ВНИМАНИЕ

Перед работами по уходу и техническому обслуживанию необходимо разрядить инструмент (вынуть газовый баллон и крепежный элемент).

Неисправность	Возможная причина	Способ устранения
<p>Крепежные элементы часто слишком сильно выступают</p> 	<p>Переключатель мощности находится в положении «-».</p> <p>Слишком длинный крепежный элемент.</p> <p>Основание слишком твердое.</p> <p>Впускной/выпускной клапан загрязнен или закрыт.</p>	<p>Установите переключатель мощности на «+».</p> <p>Используйте менее длинный крепежный элемент.</p> <p>Используйте инструмент DX.</p> <p>Произведите чистку инструмента и обратите внимание на положение рук.</p> <p>Если неисправность не устранена, обратитесь в Hilti.</p>
<p>Крепежный элемент часто забивается слишком глубоко (утапливается) или/и ломается крепежная скоба</p> 	<p>Слишком высокая мощность.</p> <p>Слишком короткий крепежный элемент.</p>	<p>Установите переключатель мощности на «-».</p> <p>Используйте более длинный крепежный элемент.</p>
<p>Ломка крепежных элементов</p> 	<p>Переключатель мощности находится в положении «-».</p> <p>Слишком длинный крепежный элемент.</p> <p>Основание слишком твердое.</p> <p>Нажатие производится не под прямым углом к основанию.</p>	<p>Установите переключатель мощности на «+».</p> <p>Используйте менее длинный крепежный элемент.</p> <p>Используйте инструмент DX.</p> <p>Держите инструмент перпендикулярно основанию, используйте опору.</p> <p>См. гл.: 7.5 Опора</p>
<p>Крепежный элемент погнут</p> 	<p>Переключатель мощности находится в положении «-».</p> <p>Слишком длинный крепежный элемент.</p> <p>Нажатие производится не под прямым углом к основанию.</p>	<p>Установите переключатель мощности на «+».</p> <p>Используйте менее длинный крепежный элемент.</p> <p>Держите инструмент перпендикулярно основанию, используйте опору.</p> <p>См. гл.: 7.5 Опора</p>
<p>Крепежный элемент не держится в стальной основе</p> 	<p>Недостаточная толщина основания (менее 4 мм).</p>	<p>Выберите другой способ крепления.</p>

Неисправность	Возможная причина	Способ устранения
Газового баллона не хватает на упаковку крепежных элементов	Частое прижатие инструмента без забивания крепежного элемента приводит к повышенному расходу газа.	Избегайте прижатия без забивания.
После выстрела инструмент не возвращается в исходное положение.	Неправильное положение поршня.	Нажмите кнопку возврата в исходное положение. См. гл.: 7.6 Устранение неправильного положения поршня 14
	Детектор гвоздя заблокирован; кнопка возврата в исходное положение после нажатия еще выступает (видна белая кромка).	Выньте газовый баллон из инструмента и снимите магазин, удалите загрязнение в области детектора гвоздя.
	Заклинивший крепежный элемент.	Снимите магазин и головку инструмента. Вставьте головку в прилагаемую оправку и удалите крепежный элемент при помощи пробойника. ОСТОРОЖНО Избегайте повреждения головки инструмента. См. гл.: 7.7 Удаление заклинивших крепежных элементов 15 См. гл.: 7.3.1 Снятие магазина 7 См. гл.: 7.4.1 Демонтаж головки инструмента 9 См. гл.: 7.8 Разрядка инструмента Если неисправность не устранена, обратитесь в Hilti.
Слишком высокая интенсивность отказов при забивке	Нажатие производится не под прямым углом к основанию.	Держите инструмент перпендикулярно основанию, используйте опору. См. гл.: 7.5 Опора
	Использован неподходящий гвоздь.	При необходимости используйте гвоздь X-GHP.
	Основание слишком твердое.	Используйте инструмент DX.
Инструмент не забивает	Рычаг на магазине в заднем положении.	Отпустите рычаг на магазине. См. гл.: 7.3 Установка и снятие магазина
	Слишком мало крепежных элементов в магазине (2 крепежных элемента или меньше).	Загрузите крепежные элементы.
	Нарушена подача крепежных элементов.	Используйте другую ленту крепежных элементов (возможно, лента повреждена). Произведите чистку магазина.
	Газовый баллон пустой.	Проверьте уровень заполнения и нажмите на кнопку с надписью GAS. Если постоянно горит 1 красный светодиод, газовый баллон пустой — установите новый газовый баллон. См. гл.: 7.2 «Индикатор заполнения газового баллона».

Неисправность	Возможная причина	Способ устранения
Инструмент не забивает	В инструменте отсутствует газовый баллон или находится неподходящий газовый баллон.	Откройте крышку отсека для газового баллона и проверьте содержимое. Если газовый баллон находится в инструменте, нажмите кнопку с надписью GAS. Если постоянно горит 1 красный светодиод, в инструменте находится неподходящий газовый баллон. Используйте подходящий газовый баллон. См. гл.: 7.2 «Индикатор заполнения газового баллона».
	Вставлен новый газовый баллон, но инструмент не был прижат трижды без забивки.	Трижды прижмите инструмент, не производя забивку.
	Посторонний предмет в области головки инструмента.	Снимите магазин и головку, удалите посторонний предмет из инструмента. См. гл.: 7.3.1 Снятие магазина 7 См. гл.: 7.4.1 Демонтаж головки инструмента 9
	Инструмент перегрелся.	Дайте инструменту остыть. Если неисправность не устранена, обратитесь в Hilti.
Горячий инструмент после перерыва не забивает	Скорость забивки была значительно выше 1200 шт./час, и газовый баллон почти пустой.	Выньте и снова установите газовый баллон. Затем трижды прижмите инструмент, не производя забивку. Проверьте уровень заполнения газового баллона; если постоянно горит красный светодиод, газовый баллон пустой — используйте новый газовый баллон. Дайте инструменту остыть. Соблюдайте максимальную скорость забивки 1200 шт./час. Если неисправность не устранена, обратитесь в Hilti.
Инструмент не забивает или забивает только отдельные крепежные элементы	Эксплуатация в условиях, не соответствующих допустимым условиям окружающей среды.	По возможности обеспечьте в месте проведения работ соблюдение условий, соответствующих допустимым условиям окружающей среды. Выберите другой способ крепления.
	Отклонение температуры газового баллона от температуры эксплуатации.	Доведите газовый баллон до температуры эксплуатации (-5 °C ... 45 °C у GC 21, -10 °C ... 45 °C у GC 22).
	В системе дозирования газа образовались газовые пузыри.	Выньте и снова установите газовый баллон.
	Инструмент не был отведен полностью от основания.	После каждого забивания полностью отведите инструмент от основания.

Неисправность	Возможная причина	Способ устранения
Крепежный элемент не вынимается из головки инструмента	Заклинившие крепежные элементы в головке инструмента.	Снимите с инструмента головку. Вставьте головку в прилагаемую оправку и удалите крепежный элемент при помощи пробойника. ОСТОРОЖНО Избегайте повреждения головки инструмента. См. гл.: 7.4.1 Демонтаж головки инструмента 9 См. гл.: 7.7 Удаление заклинивших крепежных элементов 15
Скобы и другие элементы не вставляются в головку инструмента	Остатки содержимого магазина еще находятся в головке инструмента.	Удалите остатки магазинной ленты из головки инструмента.

ru

10 Утилизация



Большинство материалов, из которых изготовлены изделия Hilti, подлежат вторичной переработке. Перед утилизацией следует тщательно рассортировать материалы. Во многих странах компания Hilti уже заключила соглашения о приеме использованных инструментов для их утилизации. Дополнительную информацию по этому вопросу можно получить в отделе по обслуживанию клиентов или у технического консультанта компании Hilti. Если вы хотите утилизировать инструмент самостоятельно, выполните следующие действия: следуйте региональным и международным инструкциям и предписаниям.

11 Гарантия производителя

Компания Hilti гарантирует отсутствие в поставляемом инструменте производственных дефектов (дефектов материалов и сборки). Настоящая гарантия действительна только в случае соблюдения следующих условий: эксплуатация, обслуживание и чистка инструмента проводятся в соответствии с указаниями настоящего руководства по эксплуатации; сохранена техническая целостность инструмента, т. е. при работе с ним использовались только оригинальные расходные материалы, принадлежности и запасные детали производства Hilti.

Настоящая гарантия предусматривает бесплатный ремонт или бесплатную замену дефектных деталей в течение всего срока службы инструмента. Действие настоящей гарантии не распространяется на детали, требующие ремонта или замены вследствие их естественного износа.

Все остальные претензии не рассматриваются, за исключением тех случаев, когда этого требует

местное законодательство. В частности, компания Hilti не несет ответственности за прямой или косвенный ущерб, убытки или затраты, возникшие вследствие применения или невозможности применения данного инструмента в тех или иных целях. Нельзя использовать инструмент для выполнения не упомянутых работ.

При обнаружении дефекта инструмент и/или дефектные детали следует немедленно отправить для ремонта или замены в ближайшее представительство Hilti.

Настоящая гарантия включает в себя все гарантийные обязательства компании Hilti и заменяет все прочие обязательства и письменные или устные соглашения, касающиеся гарантии.

УКАЗАНИЕ

Соблюдайте срок годности газового баллона, указанный на ярлычке.

12 Декларация соответствия нормам ЕС (оригинал)


Обозначение:	Газовый монтажный пистолет
Тип инструмента:	GX 120-ME
Поколение:	01
Год выпуска:	2007

Компания Hilti со всей ответственностью заявляет, что данная продукция соответствует следующим директивам и нормам: 75/324/EEC, 91/155/EEC, 64/548/EEC, EN ISO 12100, EN 13752-1:2008-12, EN 50081-2, EN 1127-1, EN 417, ISO 8662-11 AMD 1:2001-12, EN 792-13:A1:2008-09, EN 60529:2000-09, 64/548/EEC, EN 55011:1998+A1:1999, CISPR 11:2003, A1:2004, IEC 61000-6-2:2005, EN 61000-6-2:2001, IS1:2005, IEC 61000-6-3:1996, EN 61000-6-3:2001, IEC 61000-4-2:1995, IEC 61000-4-3:2006, IEC 61000-4-8:1993: A1:2000, 2006/42/EC, 2011/65/EU.

Hilti Corporation, Feldkircherstrasse 100,
FL-9494 Schaan



Norbert Wohlwend
Head of Quality & Processes
Management
BU Direct Fastening
04/2013



Tassilo Deinzer
Head of BU Direct Fastening
BU Direct Fastening
04/2013

Техническая документация:

Hilti Entwicklungsgesellschaft mbH
Zulassung Elektrowerkzeuge
Hiltistrasse 6
86916 Kaufering
Deutschland

13 Безопасность и защита здоровья пользователя

13.1 Информация о шумовых характеристиках

Газовый строительно-монтажный пистолет

Тип	GX 120-ME
Модель	серийная
Калибр	GC 22
Установка мощности	+
Область применения	Крепление листовой стали толщ. 1 мм к бетонному основанию (C40) с X-ECT

Заявленные значения измерений коэффициентов шума согласно директиве 2006/42/EG для машинного оборудования в комбинации с E DIN EN 15895

Уровень звуковой мощности, $L_{WA}, 1s$ ¹	106 дБ (A)
Уровень звукового давления на рабочем месте, $L_{pA}, 1s$ ²	102 дБ (A)
Пиковый уровень звукового давления, $L_{pC}, peak$ ³	137 дБ (C)
¹ ± 2 дБ (A) ² ± 2 дБ (A) ³ ± 2 дБ (C)	

Условия размещения и эксплуатации: согласно E DIN EN 15895-1 размещение и эксплуатация строительного монтажного пистолета в беззавоном помещении для испытаний фирмы Müller-BBM GmbH. Условия внешней среды в помещении для испытаний соответствуют требованиям DIN EN ISO 3745.

Метод испытания: согласно E DIN EN 15895, DIN EN ISO 3745 и DIN EN ISO 11201 метод огибающей поверхности на открытой площадке на отражающем основании.

ПРИМЕЧАНИЕ: измеренные значения эмиссии шума и соответствующая погрешность измерения представляют собой верхний предел диапазона ожидаемых коэффициентов шума.

Изменение условий эксплуатации может вызвать отклонения данных значений эмиссии шума.



Hilti Corporation

LI-9494 Schaan

Tel.: +423 / 234 21 11

Fax: +423 / 234 29 65

www.hilti.com

Hilti = registered trademark of Hilti Corp., Schaan

W 3410 | 1013 | 2-Pos. 2 | 1

Printed in Germany © 2013

Right of technical and programme changes reserved S. E. & O.

39200 / A3



39200