

# HILTI

## DX 860-ENP

**Operating instructions**

**en**

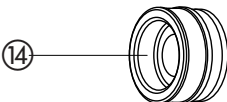
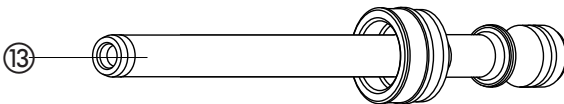
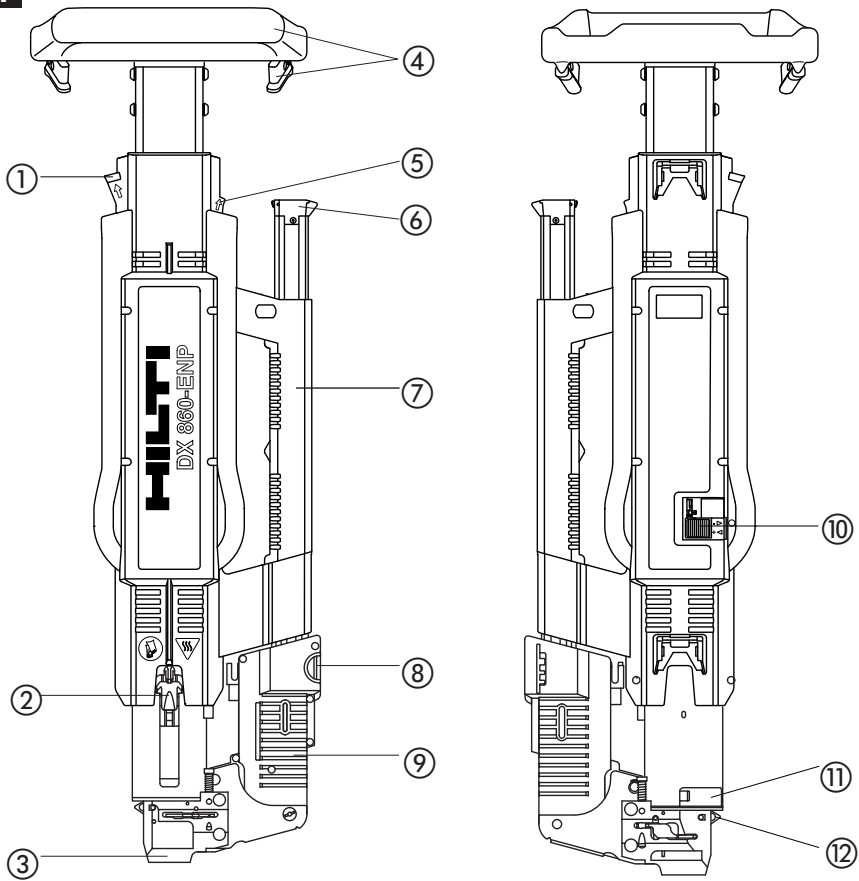
**Mode d'emploi**

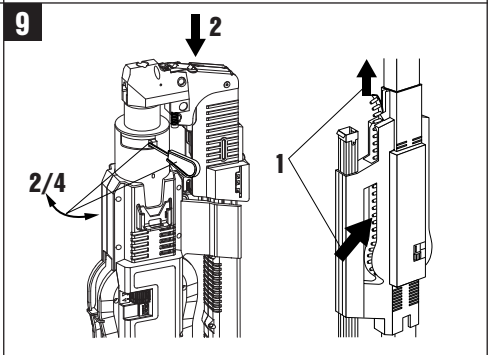
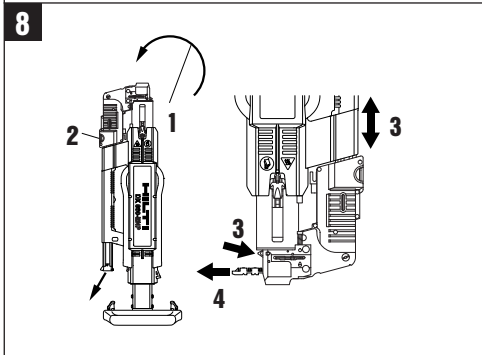
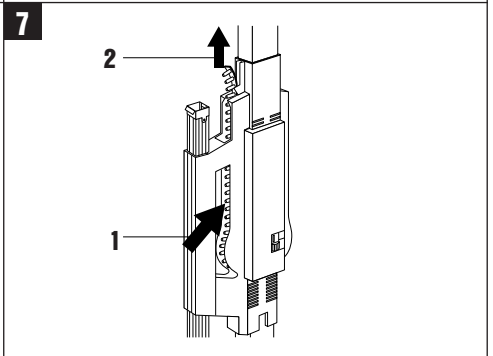
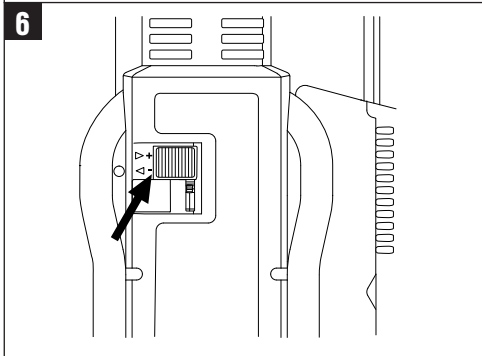
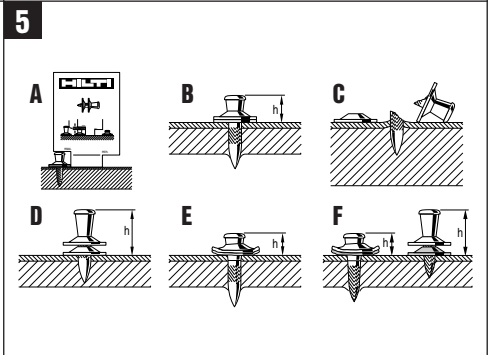
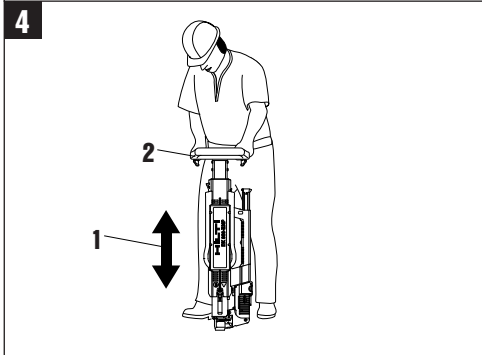
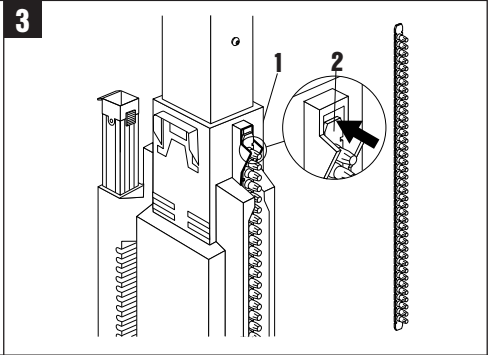
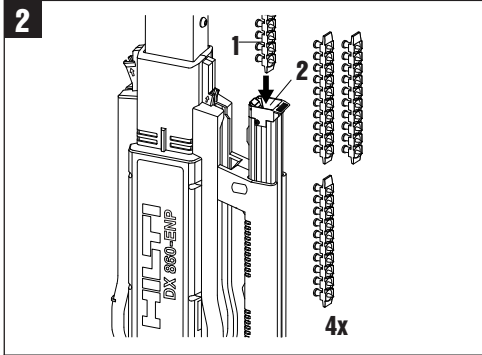
**fr**

**Manual de instrucciones**

**es**

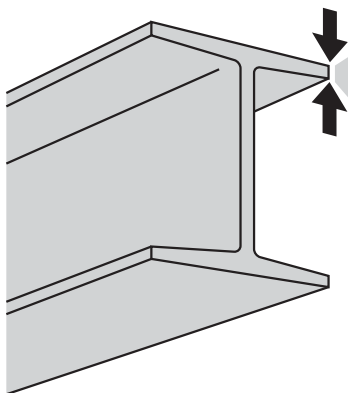
1





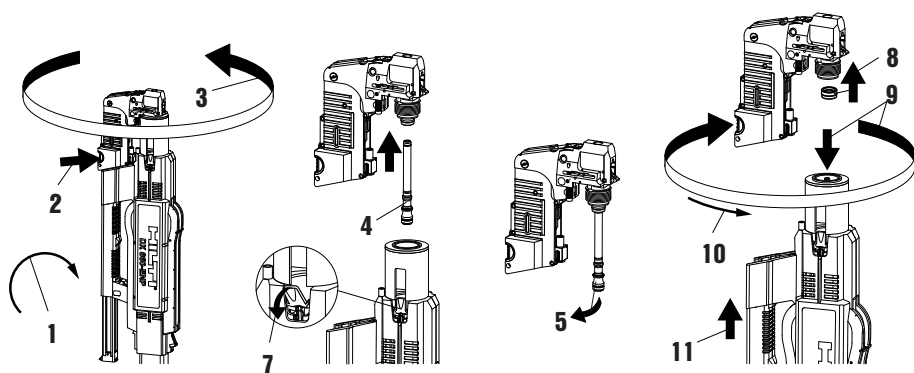
**10**

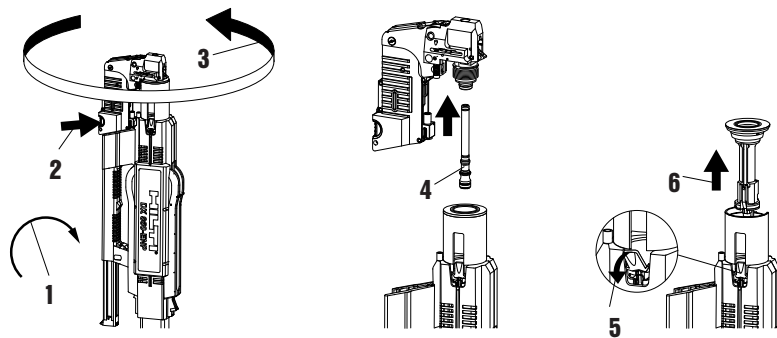
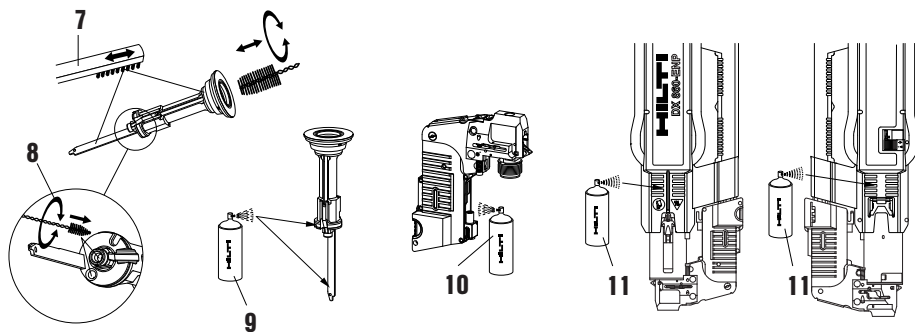
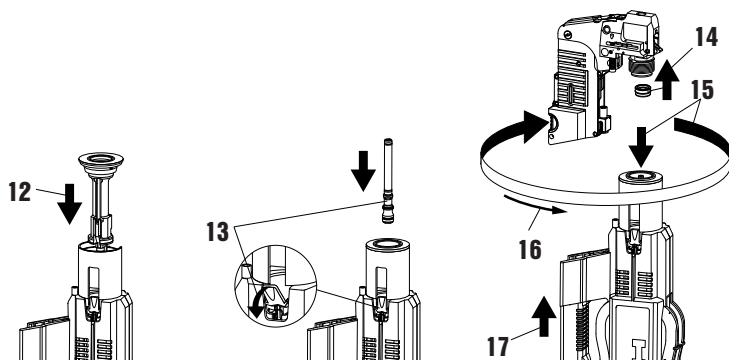
# X-ENP



↑ Base material thickness (mm)

	Standard steel		High-strength steel	
20	4	red	4	black
15	3		3	
10	4	blue	4	red
8	3		3	
6	3		3	
	S 235, S275 E 36, ST 37, 340-470 N/mm <sup>2</sup>		S 355, S275 E 42, ST 52, 490-630 N/mm <sup>2</sup>	

**11**

**12****13****14**

# Herramienta fijadora de clavos DX 860-ENP

**Lea atentamente el manual de instrucciones antes de utilizar la herramienta.**

**Conserve siempre este manual de instrucciones cerca de la herramienta.**

**No entregue nunca la herramienta a otras personas sin adjuntar el manual de instrucciones.**

## Componentes de la herramienta 1

### Herramienta DX 860-ENP

- ① Carril de entrada de cartuchos
- ② Trinquete
- ③ Base
- ④ Empuñadura y mecanismo de disparo
- ⑤ Carril de salida de los cartuchos
- ⑥ Cargador
- ⑦ Asa de transporte
- ⑧ Botón de desbloqueo
- ⑨ Colector de alimentación de clavos
- ⑩ Regulador de potencia
- ⑪ Casquillo giratorio
- ⑫ Tope

### Piezas de desgaste

- ⑬ Pistón con muelle del pistón
- ⑭ Muelle del pistón

Índice	Página
1. Indicaciones generales	25
2. Descripción	26
3. Programa de clavos, material de consumo y accesorios	26
4. Datos técnicos	27
5. Indicaciones de seguridad	27
6. Puesta en servicio	29
7. Manejo	29
8. Cuidado y mantenimiento	31
9. Localización de averías	33
10. Reciclaje	35
11. Garantía del fabricante de las herramientas	35
12. Seguridad y salud del usuario	36

## 1. Indicaciones generales

### 1.1 Señales de peligro y significado

#### -ADVERTENCIA-

Término utilizado para una posible situación peligrosa que podría ocasionar lesiones graves o fatales.

#### -PRECAUCIÓN-

Término utilizado para una posible situación peligrosa que podría ocasionar lesiones o daños materiales leves.

#### -INDICACIÓN-

Término utilizado para indicaciones de uso y otras informaciones útiles. No deberá utilizarse para indicar situaciones de peligro o que pudieran ocasionar daños.

### 1.2 Pictogramas

#### Símbolos de advertencia



Advertencia de peligro en general



Advertencia acerca de materiales explosivos



Advertencia ante superficie caliente

#### Señales prescriptivas



Utilizar gafas protectoras



Utilizar casco de protección



Utilizar protección para los oídos



Utilizar guantes de protección



Leer el manual de instrucciones antes del uso

#### Símbolos

**1** Los números hacen referencia a las ilustraciones del texto que pueden encontrarse en las páginas desplegadas correspondientes. Manténgalas desplegadas mientras se familiarice con el manual de instrucciones.

En el texto de este manual de instrucciones el término « la herramienta » se refiere siempre a la herramienta fijadora de clavos DX 860-ENP.

#### Ubicación de los datos identificativos de la herramienta.

La denominación del modelo y la identificación de serie se indican en la placa de identificación de su herramienta. Traslade estos datos a su manual de instrucciones y menciónelos siempre que realice alguna consulta a nuestros representantes o al departamento de servicio técnico.

Modelo: DX 860-ENP

N.º de serie:

## 2. Descripción

La herramienta está diseñada exclusivamente para aplicaciones en techos de acero y cubiertas compuestas, y sirve para fijar chapas de perfil trapezoidal en acero estructural. Las fijaciones se realizan mediante clavos

especiales de acero que penetran por impacto en la superficie de trabajo atravesando las chapas de perfil trapezoidal.

es

## 3. Programa de clavos, material de consumo y accesorios

### 3.1 Clavos

Denominación de pedido	Comentario
X-ENP-19 L15 MXR	10 clavos por tira de cargador

### 3.2 Cartuchos

Denominación de pedido	Comentario
6.8/18 M40 negro	Carga magnum (=.27 CAL long, purple)
6.8/18 M40 rojo	Carga extra fuerte (=.27 long, red)
6.8/18 M40 azul	Carga fuerte (=.27 CAL long, blue)

### 3.3 Piezas de desgaste

Denominación de pedido	Comentario
X-76-PS	Muelle del pistón
X-76-P-ENP	Pistón

### 3.4 Accesorios

Denominación de pedido	Comentario
Set de limpieza DX 76/860-ENP	Cepillo plano, cepillo redondo Ø25, cepillo redondo Ø8, rascador, paño de limpieza
I-VO 805 PS	Gafas de protección claras
I-VO 808 PS	Gafas de protección tonalizadas
Protección para los oídos	Tamaño pequeño
Spray Hilti	

## 4. Datos técnicos

Herramienta	DX 860-HSN
Peso	12,02 kg (26,5 lbs)
Dimensiones (largo x ancho x alto)	970 mm x 320 mm x 145 mm (38,2" x 12,6" x 5,7")
Capacidad del cargador	40 clavos/40 cartuchos
Recorrido de apriete	89 mm (3,5")
Fuerza de apriete	aprox. 360 N
Temperatura de utilización/ temperatura ambiente	-15 °C a +50 °C (5 °F a 122 °F)
Máxima frecuencia de fijación*	1.000/hora

\* para un funcionamiento sin averías  
Reservado el derecho a introducir modificaciones técnicas

## 5. Indicaciones de seguridad

### 5.1 Observaciones básicas de seguridad

Además de las indicaciones técnicas de seguridad de cada uno de los capítulos de este manual de instrucciones se deberán respetar de forma estricta las siguientes disposiciones.

### 5.2 Uso conforme a lo prescrito

La herramienta sirve a los usuarios profesionales del ramo de la construcción y actividades derivadas para la fijación de clavos en acero.

### 5.3 Uso inapropiado



- No está permitido efectuar manipulaciones o modificaciones en la herramienta.
- No se debe emplear la herramienta en una atmósfera explosiva o inflamable, a no ser que esté homologada para ello.
- A fin de evitar el riesgo de lesiones, utilice sólo clavos, cartuchos, accesorios y piezas de repuesto originales de Hilti u otras de igual calidad.
- Observe las indicaciones sobre el funcionamiento, cuidado y mantenimiento contenidas en el manual de instrucciones.
- No dirija la herramienta hacia sí mismo o hacia otra persona.
- No ejerza presión con la herramienta contra su mano u otra parte del cuerpo (u otra persona).
- Dispare los clavos únicamente sobre una superficie de trabajo fabricada en acero. No intente fijarlos en otras superficies de trabajo o en acero templado o frágil, hierro fundido o acero para resortes.
- Accione el gatillo exclusivamente cuando la herramienta esté en contacto con la superficie de trabajo.
- No dispare un mismo clavo por segunda vez ya que esto puede ocasionar la rotura del mismo.

- No fije ningún clavo en orificios ya existentes.
- Tenga en cuenta en todo momento las directrices de aplicación.

### 5.4 Estado de la técnica

- La herramienta se ha construido según los últimos conocimientos de la técnica.
- La herramienta y sus dispositivos auxiliares pueden conllevar riesgos si se manejan de forma inadecuada por parte de personal no cualificado o si se utilizan para usos diferentes a los que están destinados.

### 5.5 Organización segura del lugar de trabajo



- Procure una buena iluminación de la zona de trabajo.
- Utilice la herramienta únicamente en zonas de trabajo bien ventiladas.
- La herramienta sólo está indicada para guiarla con la mano.
- Mientras esté trabajando, mantenga alejadas del radio de acción de la herramienta a otras personas, especialmente a los niños.
- Cerciórese, antes de fijar los clavos, de que no se encuentre nadie detrás o debajo del lugar de trabajo.
- Mantenga ordenada la zona de trabajo. Mantenga el entorno de trabajo despejado de objetos con los que pueda herirse. El desorden en la zona de trabajo podría provocar accidentes.
- Mantenga las empuñaduras secas, limpias y sin residuos de aceite o grasa.

### 5.6 Principales peligros de la herramienta

- Utilice la herramienta adecuada. No utilice la herramienta para fines no previstos, sino únicamente de forma reglamentaria y en perfecto estado.
- No deje nunca la herramienta cargada sin vigilancia.



- Descargue siempre la herramienta antes de realizar las tareas de limpieza, mantenimiento y conservación, así como a la hora de guardarla.
- No tire nunca del cargador hacia atrás con la mano. Esta maniobra podría dejar la herramienta lista para disparar. La disposición para el uso no impide una aplicación en las partes del cuerpo.
- Cuando no se esté utilizando la herramienta, deberá guardarse descargada en un lugar seco, cerrado con llave o colocada a una altura suficiente para que permanezca fuera del alcance de los niños.
- Compruebe que los componentes móviles funcionen correctamente y no estén atascados, y que las piezas no estén dañadas. Para garantizar un correcto funcionamiento de la herramienta, todos los componentes deberán estar correctamente montados y cumplir todas las condiciones necesarias.
- Compruebe que la herramienta no presente daños. Si se va a seguir utilizando la herramienta, será preciso comprobar con detenimiento los dispositivos de seguridad y las piezas que estuvieran ligeramente dañadas para asegurarse de que funcionan correctamente y según las prescripciones correspondientes. Los dispositivos de seguridad y las piezas dañadas deberán repararse o sustituirse de forma adecuada en un taller homologado, salvo que se indique lo contrario en el manual de instrucciones.
- Mantenga siempre sujeta la herramienta y en ángulo recto respecto a la superficie de trabajo. De esta forma se reduce la posibilidad de que el clavo penetre desviado en la superficie de trabajo.
- No utilice nunca una herramienta que esté incompleta, dañada o que no funcione correctamente.

### 5.7 Aspecto mecánico



- Seleccione siempre las combinaciones adecuadas de guías de clavos y pistones. En caso de que no se utilice la combinación adecuada, la herramienta podría dañarse y/o afectar a la calidad de la fijación.
- No utilice un pistón desgastado ni efectúe modificación alguna en el pistón.
- Utilice solamente clavos homologados para la herramienta.

### 5.8 Peligro térmico



- Deje que la herramienta se enfríe. Lleve siempre guantes de protección al realizar operaciones de mantenimiento con la herramienta aún caliente.
- No supere la frecuencia de fijación máxima. La herramienta podría sobrecalentarse.
- Si se funde la tira de plástico de los cartuchos, deberá dejarse enfriar la herramienta.

- No desmonte la herramienta si está caliente. En caso de que resulte necesario desmontarla lleve siempre guantes de protección.

### 5.9 Peligro de explosión



- Utilice únicamente cartuchos homologados para la herramienta.
- Extraiga la tira de cartuchos de la herramienta con cuidado.
- En caso de ignición fallida o de que un cartucho no se encienda, proceda siempre del siguiente modo:
  1. Sostenga la herramienta contra la superficie de trabajo durante 30 segundos.
  2. Si el cartucho sigue sin explotar, retire la herramienta de la superficie de trabajo y tenga cuidado de no dirigirla contra uno mismo u otras personas.
  3. Desplace un cartucho de la tira hacia adelante y elimine los demás cartuchos de la tira. Quite la tira de cartuchos gastada y elimínela de tal manera que quede asegurado que no se vaya a volver a utilizar ni usar de forma inapropiada.
- No intente sacar los cartuchos a la fuerza de la tira del cargador o de la herramienta.
- Los cartuchos nuevos deberán guardarse en un lugar seco, cerrado con llave o a una altura suficiente para que permanezcan fuera del alcance de los niños.

### 5.10 Requisitos impuestos al usuario

- Esta herramienta ha sido diseñada para el usuario profesional.
- Por este motivo, las operaciones de manejo, mantenimiento y reparación correrán a cargo exclusivamente de personal autorizado y debidamente cualificado. Este personal debe estar especialmente formado en lo referente a los riesgos de uso.
- Permanezca atento. Preste atención a lo que hace. Proceda con precaución durante el trabajo. No utilice la herramienta si está desconcentrado.
- Si trabaja al aire libre se recomienda el uso de calzado antideslizante.
- Evite posturas corporales anormales. Procure que la postura sea estable y manténgase siempre en equilibrio.
- Mantenga siempre los brazos ligeramente doblados (nunca estirados) durante el accionamiento de la herramienta. En caso de que empiece a sentir dolores o se sienta indispuerto, ajuste la utilización de la herramienta.

### 5.11 Equipo de seguridad personal

- Mientras se esté utilizando la herramienta, el operario y las personas que se encuentren a su alrededor deberán llevar gafas protectoras adecuadas, casco, protectores para los oídos y guantes.



## 6. Puesta en servicio



### 6.1 Comprobación de la herramienta

- Asegúrese de que no haya ninguna tira de cartuchos en la herramienta. En caso de que haya una tira de cartuchos en la herramienta, empújela en la dirección de transporte hasta poder agarrarla por el lado de salida de los cartuchos y extraiga la tira tirando de ella.

- Compruebe que ninguna de las partes exteriores de la herramienta esté dañada y que todos los elementos de manejo funcionen correctamente. No utilice la herramienta si alguna de las piezas está dañada o si alguno de los elementos de manejo no funciona correctamente. Encargue la reparación de la herramienta al servicio técnico oficial de Hilti.
- Compruebe el correcto estado y montaje del pistón y su muelle.

es

## 7. Manejo



<b>-ADVERTENCIA-</b>	
	<ul style="list-style-type: none"> <li>● En elemento de fijar los clavos puede astillarse el material.</li> <li>● El material desprendido puede ocasionar lesiones corporales y oculares.</li> </ul>
	<ul style="list-style-type: none"> <li>● Utilice gafas protectoras y casco de seguridad, tanto el usuario como las personas que se encuentren alrededor.</li> </ul>

<b>-PRECAUCIÓN-</b>	
	<ul style="list-style-type: none"> <li>● La colocación de clavos y pernos se activa al encenderse el cartucho.</li> <li>● Un ruido demasiado potente puede dañar los oídos.</li> <li>● Utilice una protección para los oídos, tanto el usuario como las personas que se encuentren alrededor.</li> </ul>

<b>-ADVERTENCIA-</b>	
	<ul style="list-style-type: none"> <li>● En caso de presionarse la herramienta contra alguna parte del cuerpo (p. ej. la mano), la herramienta quedará lista para funcionar de manera inadecuada.</li> <li>● La disposición de la herramienta para poder empezar a funcionar no impide que puedan dispararse clavos en las partes del cuerpo.</li> <li>● No ejerza presión con la herramienta contra ninguna parte del cuerpo.</li> </ul>

### 7.1 Servicio

#### -INDICACIÓN-

#### Directrices para la fijación

Tenga en cuenta en todo momento las directrices de aplicación.

Para obtener una información detallada, solicite a la sucursal regional de Hilti las directrices de fijación o, dado el caso, las prescripciones nacionales.

### 7.2 Fijación de clavos

#### 7.1.2 Carga de tiras de clavos MXR 2

1. Introduzca las 4 tiras de clavos desde arriba en el cargador.
2. Presione la última tira de clavos en el cargador hasta que haga tope.

#### 7.2.2 Selección de cartuchos 10

1. Determine el grosor del material y la resistencia de acero de la superficie.
2. Seleccione el cartucho adecuado para cada caso así como el ajuste de potencia para acero normal o acero de alta resistencia (según la recomendación del cartucho).

#### 7.2.3 Carga de tira de cartuchos Hilti 6.8/18 M40 (= .27 CAL Long) 3

1. Introduzca la tira de cartuchos desde arriba en el carril de entrada de cartuchos.
2. Presione la tira de cartuchos en el carril de entrada de cartuchos hasta que quede completamente ajustada al nivel del borde superior del carril de entrada de cartuchos.

#### 7.2.4 Fijación de clavos 4

#### -PRECAUCIÓN-

No dispare nunca un mismo clavo por segunda vez. Utilice la herramienta sólo estando ésta en posición vertical con la abertura de salida del clavo dirigida hacia abajo.

#### -ADVERTENCIA-

No dirija la herramienta hacia sí mismo o hacia otra persona.

1. Presione la herramienta en ángulo recto contra la superficie de trabajo.
2. Efectúe el disparo apretando en el gatillo de la empuñadura.

### 7.2.5 Comprobación y ajuste del saliente de los clavos 5 | 6 | 10

Regule la potencia de la herramienta girando el regulador de potencia. (6)

**Grado 1** = Mínimo

**Grado 4** = Máximo

1. Controle el saliente de los clavos. (5A)
2. Si un clavo es introducido a escasa profundidad en la superficie, deberá aumentar la potencia de su herramienta. Ajuste la potencia de la herramienta con el regulador aumentando un grado. (5D) Si un clavo es introducido a excesiva profundidad, deberá reducir la potencia de su herramienta. (5E) Ajuste la potencia de la herramienta con el regulador reduciendo un grado.
3. Coloque un clavo.
4. Controle el saliente de los clavos. (5A)
5. Si el clavo sigue insertándose a demasiada o escasa profundidad, repita los pasos 2 a 4 hasta alcanzar la profundidad adecuada. Utilice cartuchos más fuertes o más bajos según sea el caso.

## 7.3 Descarga de la herramienta

### 7.3.1 Extracción de los cartuchos de la herramienta 6

#### -ADVERTENCIA-

No intente sacar a la fuerza los cartuchos de la tira del cargador o de la herramienta.

1. Presione hacia adelante todo lo que pueda la tira de cartuchos sobre el lado correspondiente a la entrada de los mismos en la dirección de avance de los cartuchos.
2. Tire de la tira de cartuchos y extráigala por el carril de salida de los cartuchos.

### 7.3.2 Extracción de la tira de clavos de la herramienta 8

#### -INDICACIÓN-

No es indispensable extraer la tira de clavos de la herramienta.

#### -ADVERTENCIA-

Asegúrese de que no haya ninguna tira de cartuchos en la herramienta. Si quedara alguna tira de cartuchos aún en la herramienta, tire de ella con la mano y extráigala por el carril de salida de cartuchos.

1. Coloque la herramienta apoyada en la empuñadura.
2. Abra el seguro (botón rojo) situado sobre el cargador y deje que las tiras de clavos se deslicen fuera del cargador.
3. Presione el tope y dispare la herramienta hasta que la tira de clavos comience a salir.
4. Extraiga la tira de clavos de la herramienta manteniendo el tope presionado.

## 7.4 Solución de averías

### 7.4.1 En caso de ignición fallida o si un cartucho no se enciende, proceda siempre del siguiente modo:

1. Presione la herramienta contra la superficie de trabajo y apriete el gatillo.
2. Si el cartucho sigue sin encenderse, retire la herramienta de la superficie de trabajo. No dirija la herramienta hacia sí mismo o hacia otra persona.
3. Pase al siguiente cartucho de la tira empujándola con la mano desde el carril de entrada de cartuchos o pase al siguiente cartucho de la tira tirando de ella con la mano desde el carril de salida de cartuchos.
4. Utilice los demás cartuchos de la tira. Quite la tira de cartuchos gastada y deshágase de ella asegurándose de que no se vuelva a utilizar ni se vaya a usar de forma inapropiada.

### 7.4.2 Si la herramienta se atasca, proceda de acuerdo con 9

#### -ADVERTENCIA-

No intente sacar a la fuerza los cartuchos de la tira del cargador o de la herramienta.

1. Tire de la tira de cartuchos y extráigala por el carril de salida de los cartuchos.

#### -INDICACIÓN-

Al girar el casquillo rotatorio, el trinquete queda libre y salta automáticamente permitiendo abrir la herramienta.

2. Presione ligeramente la herramienta y gire el casquillo giratorio 90° (en caso necesario, utilice el rasgador incluido en los accesorios).
3. Los siguientes pasos deben efectuarse tal como se describe en los puntos 8.2.1 u 8.2.2.
4. Por último, gire el casquillo rotatorio 90° en sentido contrario hasta alcanzar la posición inicial.

## 8. Cuidado y mantenimiento



En condiciones normales de servicio, este tipo de herramientas produce suciedad que se deposita en su interior provocando el desgaste de componentes relevantes para su funcionamiento. Por tanto, la inspección y el mantenimiento periódicos resultan indispensables para garantizar de este modo un funcionamiento correcto y seguro de la herramienta.

### Recomendación: Llevar a cabo la limpieza de la herramienta y comprobar el pistón y su muelle

- Como mínimo una vez al día si se usa la herramienta con frecuencia
- Como máximo tras 5'000 colocaciones

#### -ADVERTENCIA-

Para realizar tareas de cuidado y mantenimiento deberá descargarse la herramienta.

 	<p style="text-align: center;"><b>-PRECAUCIÓN-</b></p> <ul style="list-style-type: none"><li>● La herramienta puede llegar a calentarse por el uso.</li><li>● Puede quemarse las manos.</li><li>● Utilice guantes de protección para los trabajos de cuidado y mantenimiento</li></ul>
--	--

### 8.1 Cuidado de la herramienta

Limpie regularmente el exterior de la herramienta con un paño ligeramente humedecido.

#### -INDICACIÓN-

No utilice pulverizadores ni chorro de vapor para limpiarla. No utilice nunca la herramienta si tiene obstruidas las ranuras de ventilación. Evite que se introduzcan cuerpos extraños en el interior de la herramienta.

### 8.2 Mantenimiento

Compruebe regularmente que ninguna de las partes exteriores de la herramienta esté dañada y que todos los elementos de manejo se encuentren en perfecto estado de funcionamiento. No use la herramienta si alguna parte está dañada o si alguno de los elementos de manejo no funciona adecuadamente. En caso necesario, encargue la reparación de la herramienta al servicio técnico de Hilti.

Utilice la herramienta sólo con los cartuchos y ajustes de potencia recomendados. La utilización de un tipo inadecuado de cartuchos o un ajuste excesivamente elevado de la energía de aplicación puede provocar un deterioro rápido de algunas partes de la herramienta.

#### -PRECAUCIÓN- al limpiar:

No utilice nunca grasa para el mantenimiento/lubricación de los componentes de la herramienta. Podría pro-

vocar fallos en el funcionamiento de la herramienta. Utilice exclusivamente spray Hilti o productos de calidad similar.

Los residuos depositados en las herramientas DX contienen sustancias que pueden perjudicar la salud:

- Evite aspirar polvo o suciedad mientras realice la limpieza de la herramienta.
- Mantenga todo tipo de alimentos alejados del polvo y la suciedad.
- Lávese las manos después de limpiar la herramienta.

### 8.2.1 Chequeo del pistón, sustitución del pistón o su muelle

#### -INDICACIÓN-

- Una fijación incorrecta puede ocasionar que el pistón en el muelle se atasque. Si el pistón y el muelle del pistón se quedan agarrotados, esto indicará que se ha alcanzado el final de la vida útil de ambos componentes. En esta situación no se podrá disparar la herramienta.
- La comprobación del pistón y del muelle del pistón debe realizarse con regularidad, pero como mínimo una vez al día.

#### -ADVERTENCIA-

No debe quedar ningún cartucho en la herramienta.

1. Coloque la herramienta apoyada en la empuñadura.
2. Presione el botón rojo situado sobre el cargador y deje que éste último se deslice hacia abajo.

#### -PRECAUCIÓN-

Tenga en cuenta que después de haberse utilizado la herramienta los componentes que deban manipularse podrán continuar estando muy calientes. Resulta imprescindible usar guantes de protección en caso de que se prosiga con el mantenimiento de la herramienta sin esperar a que se enfríe.

3. Gire la base con el colector de alimentación de clavos en sentido contrario a las agujas del reloj hasta soltar la unión y levante la base junto con el sistema de transporte.
4. Saque el pistón de su guía.
5. Extraiga también el muelle del pistón (si fuera necesario, con la ayuda del mismo pistón) de la base.
6. Compruebe si el pistón o el muelle presentan daños. En caso de que exista algún indicio de daños o el pistón y el muelle estén agarrotados, será necesario cambiar ambos componentes.

#### -INDICACIÓN-

Compruebe si el pistón presenta deformaciones haciéndolo rodar sobre una superficie lisa. No utilice un pistón desgastado ni efectúe modificación alguna en el pistón.

7. Tire del trinquete antes de colocar el pistón y sujételo hasta que el pistón esté introducido y la punta no sobresalga sobre el borde de la herramienta.
8. Inserte el muelle del pistón en la base observando que la posición sea correcta (goma hacia adelante).

es

9. Presione la base con el sistema de transporte de clavos contra la rosca y gire en sentido de las agujas del reloj hasta hacer tope.
10. Gire la base con el colector de alimentación de clavos en sentido contrario hasta su posición inicial sobre el cargador.
11. Empuje el carril de carga de los clavos hacia atrás hasta que quede enclavado en el sistema de transporte de clavos.

**8.2.2 Limpieza de la guía del pistón 12 13 14**

**-INDICACIÓN-**

Compruebe que no quede ningún cartucho en la herramienta y descárguela en caso necesario de acuerdo con el apartado (7.3.1).

1. Coloque la herramienta apoyada en la empuñadura.
2. Presione el botón rojo situado en el cargador y deje que éste último se deslice hacia abajo.

**-PRECAUCIÓN-**

Tenga en cuenta que después de haberse utilizado la herramienta los componentes que deban manipularse podrán continuar estando muy calientes. Resulta imprescindible usar guantes de protección en caso de que se prosiga con el mantenimiento de la herramienta sin esperar a que se enfríe.

3. Gire la base con el colector de alimentación de clavos en sentido contrario a las agujas del reloj hasta soltar la unión y levante la base junto con el sistema de transporte.
4. Saque el pistón de su guía.
5. Tire del trinquete hacia fuera y manténgalo en esa posición.
6. Tire de la guía del pistón de la herramienta hacia arriba y suelte el trinquete.
7. Con el cepillo grande de alambre adjunto en los accesorios, limpie las superficies de la guía del pistón por dentro y por fuera, incluida la rosca de empalme.
8. Limpie el alojamiento de los cartuchos con el cepillo redondo pequeño y los orificios contiguos correspondientes a la espiga de regulación.
9. Lubrique la corredera y el collar de la guía del pistón con spray Hilti.

**-INDICACIÓN-**

La utilización de lubricantes diferentes al spray Hilti puede dañar las piezas de goma, especialmente el amortiguador.

10. Engrase el elemento móvil del colector de alimentación de clavos con spray Hilti.
11. Engrase los carriles guía de la herramienta con spray Hilti a través de las rejillas de ventilación.
12. Deslice la guía del pistón en la herramienta desde arriba hasta que el trinquete quede enclavado.
13. Tire del trinquete antes de colocar el pistón y sujételo hasta que el pistón esté introducido y la punta no sobresalga sobre el borde de la herramienta.
14. Presione la base con el sistema de transporte de clavos contra la rosca y gire en sentido de las agujas del reloj hasta hacer tope.

15. Gire la base con el colector de alimentación de clavos en sentido contrario hasta su posición inicial sobre el cargador.
16. Empuje el carril de carga de los clavos hacia atrás hasta que quede enclavado en el sistema de transporte de clavos.

**8.3 Control después de los trabajos de cuidado y mantenimiento**

Después de los trabajos de cuidado y mantenimiento y antes de introducir los cartuchos, compruebe si se han montado todos los dispositivos de protección y si funcionan correctamente.

**-INDICACIÓN-**

La utilización de lubricantes diferentes al spray Hilti puede dañar las piezas de goma, especialmente el amortiguador.

## 9. Localización de averías

### -ADVERTENCIA-

Antes de realizar trabajos de reparación es imprescindible descargar la herramienta.

Fallo	Causa	Posibles soluciones
El cartucho no se transporta.	La tira de cartuchos está dañada.	Sustituir la tira de cartuchos (7.3.1 y 7.2.3)
No se puede extraer la tira de cartuchos	La herramienta está dañada.	Ponerse en contacto con Hilti
	La herramienta está dañada o sobrecalentada a causa de una alta frecuencia de fijaciones.	Dejar enfriar la herramienta e intentar extraer de nuevo cuidadosamente la tira de cartuchos. Si sigue sin poder extraerse, contactar con Hilti. <b>-INDICACIÓN-</b> No intente sacar los cartuchos a la fuerza de la tira del cargador o de la herramienta
El cartucho no se enciende.	Se ha producido un fallo en la ignición	Consultar el apartado Solución de averías (7.4).
	La herramienta está excesivamente sucia	Limpiar la herramienta
	La base con el colector de alimentación de clavos no está bien atornillada.	Atornillar bien la base con el colector de alimentación de clavos.
	La herramienta no se ha presionado completamente.	Apretar de nuevo la herramienta y proceder a la siguiente colocación.
	La tira de cartuchos está vacía.	Descargar la tira de cartuchos y cargar otra nueva.
	Atasco en el desplazamiento de los clavos.	Comprobar la movilidad de los clavos; en caso necesario, descargar los clavos defectuosos.
	El único cartucho está en malas condiciones.	Pasar al siguiente cartucho de la tira empujándola con la mano desde el carril de entrada de cartuchos y utilizar los cartuchos restantes.
Saliente del clavo demasiado pequeño. <b>5E</b>	La herramienta está averiada o los cartuchos están en malas condiciones.	Ponerse en contacto con Hilti
	El clavo se ha fijado fuera del soporte	Marcar la posición del soporte y repetir la colocación en el mismo.
	Se ha seleccionado demasiada energía de aplicación	Reducir la energía según las indicaciones para el cartucho <b>10</b> o aplicar el cartucho con menos energía.
	El pistón está bloqueado.	Sustituir el pistón y su muelle.
Saliente del clavo demasiado grande. <b>5D</b>	Se ha colocado un pistón inadecuado.	Asegurar la correcta combinación pistón/clavo o perno.
	Se ha aplicado el clavo en el alma del soporte.	2. Volver a establecer el punto de fijación.
	La resistencia o el grosor de la superficie de trabajo han variado.	Aumentar la energía de acuerdo con la recomendación para el cartucho <b>10</b> o aplicar el cartucho con mayor energía
	Se ha seleccionado una energía de aplicación demasiado baja	Aumentar la energía de acuerdo con la recomendación para el cartucho <b>10</b> o aplicar el cartucho con mayor energía
	La herramienta está excesivamente sucia	Limpiar la herramienta
	El pistón está roto	Sustituir el pistón y su muelle.
	La herramienta está dañada	Ponerse en contacto con Hilti
	Se ha colocado un pistón inadecuado.	Asegurar la correcta combinación pistón/clavo o perno.

es

El clavo oscila en exceso. <b>5 F</b>	Potencia de herramienta desigual.	Limpiar la herramienta Colocar piezas de recambio y piezas nuevas. Si siguen produciéndose oscilaciones, póngase en contacto con Hilti.
Roturas por cizallamiento de clavos o pernos <b>5 C</b>	Se ha aplicado el clavo en el alma del soporte.	2. Desplazar el punto de fijación.
	La resistencia o grosor de la superficie de trabajo es mayor.	Aumentar la energía de acuerdo con la recomendación para el cartucho o aplicar el cartucho con mayor energía
La herramienta no se separa al dejar de presionar	El pistón está atascado en su muelle.	Girar el casquillo giratorio, cambiar el pistón y el muelle del pistón. <b>(7.4.2)</b>
	La herramienta está excesivamente sucia	Limpiar la herramienta <b>(8.2.2)</b>
	La tira de cartuchos está atascada, la herramienta está sobrecalentada.	Consulte Averías "las tiras de cartuchos no pueden extraerse". Respetar la frecuencia de disparo máxima.
La herramienta no dispara.	Disparo antes de apretar la herramienta por completo.	Presionar la herramienta por completo y después apretar el gatillo
	Atasco en el desplazamiento de los clavos	Cargar los clavos en la herramienta. <b>(7.2.1)</b> Comprobar la movilidad de los clavos; en caso necesario, descargar los clavos deteriorados <b>(7.3.2)</b>
	La herramienta está excesivamente sucia	Limpiar la herramienta <b>(8.2.2)</b>
	La base con el colector de alimentación de clavos no está bien atornillada.	Atornillar bien la base con el colector de alimentación de clavos.
	La herramienta está dañada	Ponerse en contacto con Hilti
No se ha fijado ningún clavo.	El desplazamiento de los clavos en el cargador es defectuoso.	Ponerse en contacto con Hilti
	No se ha colocado el pistón.	Colocar el pistón en la herramienta
	El pistón está roto	Sustituir el pistón y su muelle.
	La <b>base</b> está sucia.	Limpiar la <b>base</b> y las piezas de montaje con los cepillos previstos para ello. Engrasar con spray Hilti.
	Los clavos están atascados en la <b>base</b> .	Retirar los clavos atascados. Evitar las roturas por cizallamiento (véase más arriba). Evitar las fijaciones fuera del soporte; marcar mejor la posición en caso necesario
La <b>base</b> no se puede atornillar del todo.	Se ha colocado el muelle del pistón en el sentido contrario.	Desatornillar la base. Volver a colocar correctamente el muelle del pistón y atornillar la base.
	La rosca de la guía del pistón está sucia.	Lubricar y limpiar las roscas.
No se puede montar el pistón.	La herramienta y sobre todo la guía del pistón están sucias.	Limpiar la guía del pistón y volver a montar la herramienta.
La guía del pistón no se puede montar.	El trinquete no se levanta.	Abrir el trinquete. <b>(8.2.2)</b>
	La guía del pistón se ha colocado erróneamente.	Introducir en la posición correcta la guía del pistón. <b>(8.2.2)</b>
La herramienta funciona con dificultad al presionarla.	La herramienta está sucia.	Limpiar la guía del pistón . Comprobar la alineación del pistón. Limpiar la herramienta. <b>(8.2.1 y 8.2.2)</b>
Si las medidas de reparación de averías no resultan efectivas, póngase en contacto con Hilti.		

## 10. Reciclaje

Las herramientas Hilti están fabricadas en su mayor parte con materiales reutilizables. Para que dicha reutilización pueda efectuarse se requiere realizar una separación adecuada de los materiales. En muchos países, Hilti ya está organizada para recoger su herramienta usada y proceder a su recuperación. Póngase en contacto con el servicio de atención al cliente de Hilti o con su asesor de ventas. Tenga en cuenta las directrices y prescripciones regionales e internacionales.

**Separe los componentes tal como se indica a continuación:**

Componente/Grupo	Material principal	Recuperación
Maletín de transporte	Plástico	Reciclaje de plásticos
Carcasa externa	Plástico/Elastómero	Reciclaje de plásticos
Pistón	Acero	Chatarra
Muelle del pistón	Acero/Plástico	Chatarra
Tornillos, piezas pequeñas	Acero	Chatarra
Cartuchos utilizados	Acero/Plástico	Conforme a la normativa oficial

## 11. Garantía del fabricante de las herramientas

Hilti garantiza la herramienta suministrada contra todo fallo de material y de fabricación. Esta garantía se otorga a condición de que la herramienta sea utilizada, mantenida, limpiada y revisada en conformidad con el manual de instrucciones de Hilti, y de que el sistema técnico sea salvaguardado, es decir, que se utilicen en la herramienta exclusivamente consumibles, accesorios y piezas de recambio originales de Hilti o otros productos de la misma calidad.

Esta garantía abarca la reparación gratuita o la sustitución sin cargo de las piezas defectuosas durante toda la vida útil de la herramienta. La garantía no cubre las piezas sometidas a un desgaste normal. Hilti será quien defina cuál es el periodo de vida útil de la herramienta, fijando este plazo siempre por encima de lo que marca la ley vigente.

**Quedan excluidas otras condiciones que no sean las expuestas, siempre que esta condición no sea contraria a las prescripciones nacionales vigentes. Hilti no acepta la responsabilidad especialmente en relación con deterioros, pérdidas o gastos directos, indirectos, accidentales o consecutivos, en relación con la utilización o a causa de la imposibilidad de utilización de la herramienta para cualquiera de sus finalidades. Quedan excluidas en particular todas las**

### garantías tácitas relacionadas con la utilización y la idoneidad para una finalidad precisa.

Para toda reparación o recambio, les rogamos que envíen la herramienta o las piezas en cuestión a la dirección de su organización de venta Hilti más cercana inmediatamente después de la constatación del defecto.

Estas son las únicas obligaciones de Hilti en materia de garantía, las cuales anulan toda declaración anterior o contemporánea, del mismo modo que todos los acuerdos orales o escritos en relación con las garantías.

### Confirmación de la prueba CIP

La herramienta Hilti DX 860-ENP ha sido sometida a pruebas de tipo constructivo y respectivamente homologada. En consecuencia, la herramienta lleva el símbolo de homologación PTB, de forma cuadrada, con el número de homologación **S 814**. De este modo, la empresa Hilti garantiza la conformidad de ambas herramientas con el modelo homologado.

Las insuficiencias detectadas durante la utilización de la herramienta deben comunicarse a la persona responsable de las autoridades de admisión (PTB) como también a la oficina de la Comisión Internacional Permanente (C.I.P.).



## 12. Seguridad y salud del usuario

### 12.1 Información sobre el ruido

#### Fijadora de clavos accionada por cartucho

Tipo	DX 860-ENP
Modelo	Serie
Calibre	6.8/18 rojo
Ajuste de potencia	2
Aplicación	Fijación en acero de 20 mm (390 MPa) con X-ENP 19 L15MX R

#### Valores de medición declarados de las cifras características sónicas conforme a la directiva para máquinas 2006/42/CE en combinación con la norma E DIN EN 15895

Nivel de potencia acústica:	$L_{WA, 1s}^1$	115 dB(A)
Nivel de intensidad acústica de emisión en el lugar de trabajo:	$L_{pA, 1s}^2$	104 dB(A)
Nivel máximo de intensidad acústica de emisión,:	$L_{pC, peak}^3$	137 dB(C)

#### Condiciones de funcionamiento y de montaje:

Montaje y funcionamiento de la herramienta de fijación de clavos conforme a E DIN EN 15895-1 en la cámara para ensayos prácticamente exenta de reflejos de la empresa Müller-BBM GmbH. Las condiciones del entorno de la cámara para ensayos cumplen con lo estipulado en la norma DIN EN ISO 3745.

#### Proceso de comprobación:

Conforme a E DIN EN 15895, DIN EN ISO 3745 y DIN EN ISO 11201, método de la superficie envolvente con campo acústico libre sobre una base reflectante.

**OBSERVACIÓN:** Las emisiones de ruido medidas y la incertidumbre correspondiente representan el límite superior de las cifras características sónicas que cabe esperar en las mediciones.

Los valores de emisión pueden variar en función de las condiciones de trabajo.

<sup>1</sup> ± 2 dB (A)

<sup>2</sup> ± 2 dB (A)

<sup>3</sup> ± 2 dB (C)

### 12.2 Vibración

El valor total de vibración que debe indicarse conforme a la norma 2006/42/CE no supera los 2,5 m/s<sup>2</sup>.

Si precisa más información sobre salud y seguridad del usuario, consulte la página web de Hilti: [www.hilti.com/hse](http://www.hilti.com/hse).



Hilti Corporation

LI-9494 Schaan

Tel.: +423 / 234 21 11

Fax: +423 / 234 29 65

[www.hilti.com](http://www.hilti.com)

Hilti = registered trademark of Hilti Corp., Schaan

W 2973 | 1112 | 00-Pos. 2 | 1

Printed in Liechtenstein ©2012

Right of technical and programme changes reserved S. E. & O.

202946 / A2

