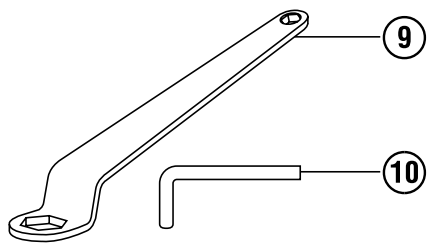
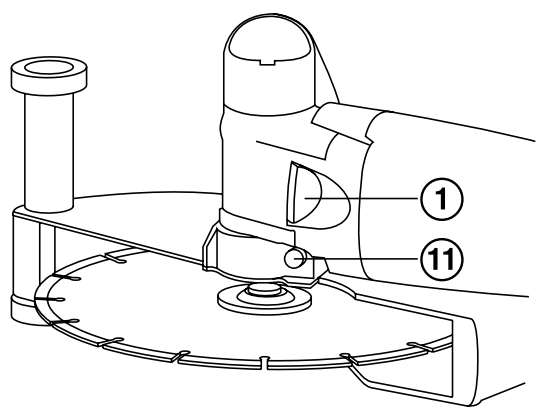
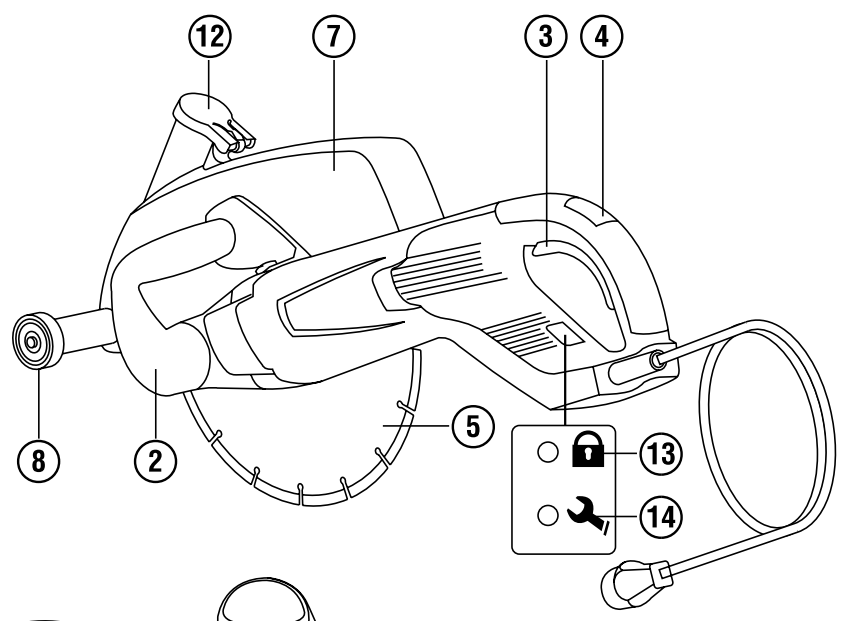


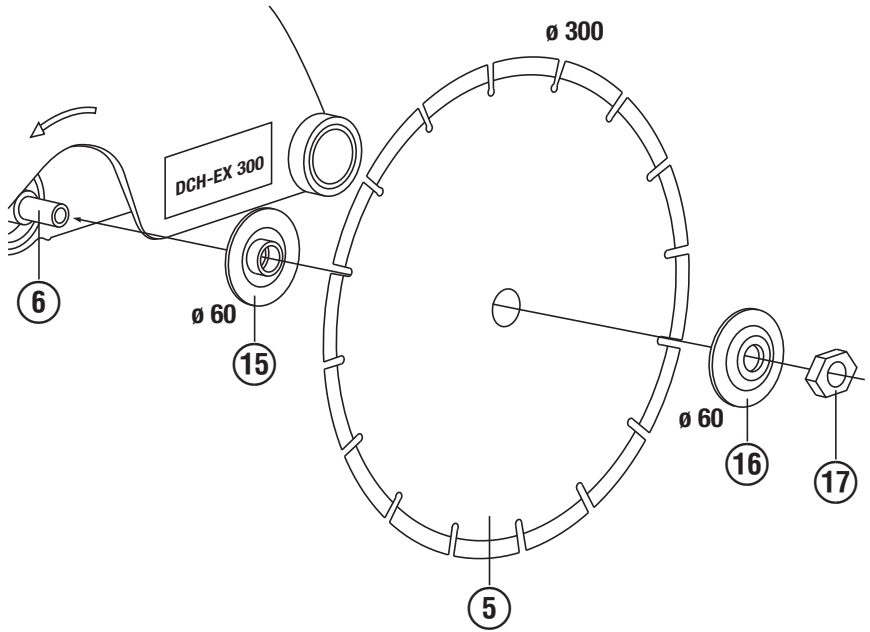
<b>Bedienungsanleitung</b>	<b>de</b>
<b>Operating instructions</b>	<b>en</b>
<b>Mode d'emploi</b>	<b>fr</b>
<b>Használati utasítás</b>	<b>hu</b>
<b>Instrukcja obsługi</b>	<b>pl</b>
<b>Инструкция по эксплуатации</b>	<b>ru</b>
<b>Návod k obsluze</b>	<b>cs</b>
<b>Návod na obsluhu</b>	<b>sk</b>
<b>Upute za uporabu</b>	<b>hr</b>
<b>Navodila za uporabo</b>	<b>sl</b>
<b>Ръководство за обслужване</b>	<b>bg</b>
<b>Instrucțiuni de utilizare</b>	<b>ro</b>
<b>Kullanma Talimatı</b>	<b>tr</b>
<b>Lietošanas pamācība</b>	<b>lv</b>
<b>Instrukcija</b>	<b>lt</b>
<b>Kasutusjuhend</b>	<b>et</b>
<b>Пайдалану бойынша басшылық</b>	<b>kk</b>



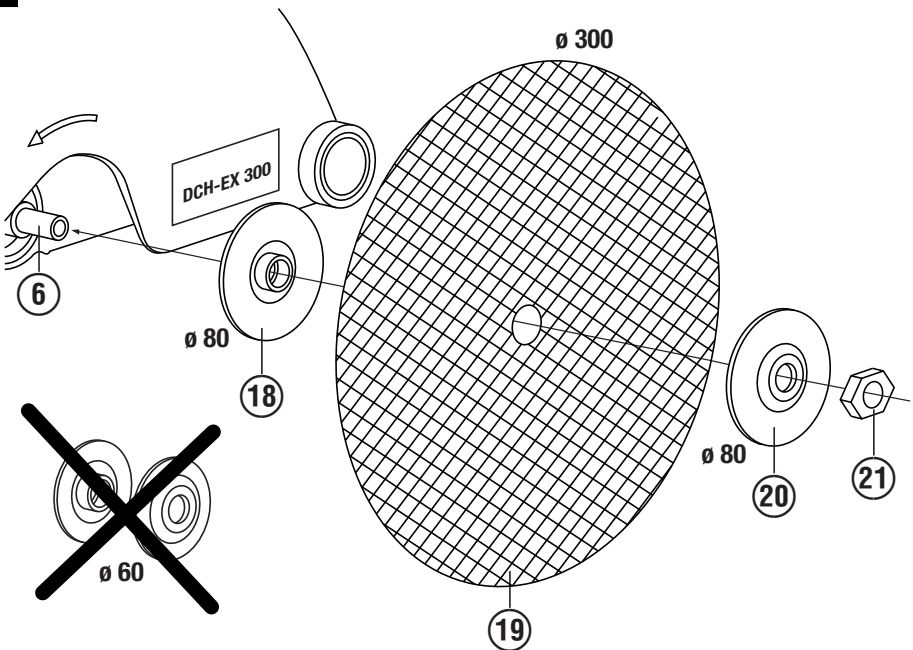
1

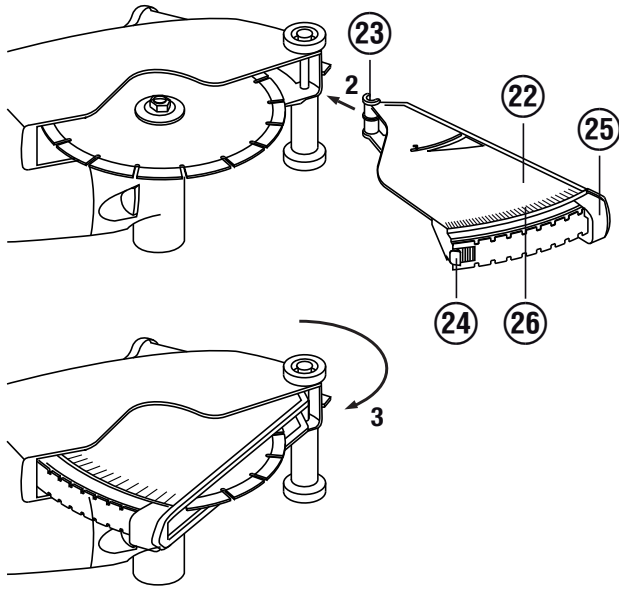


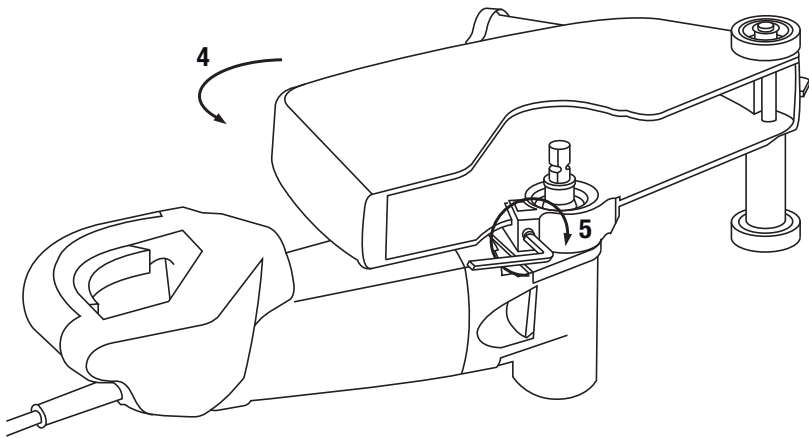
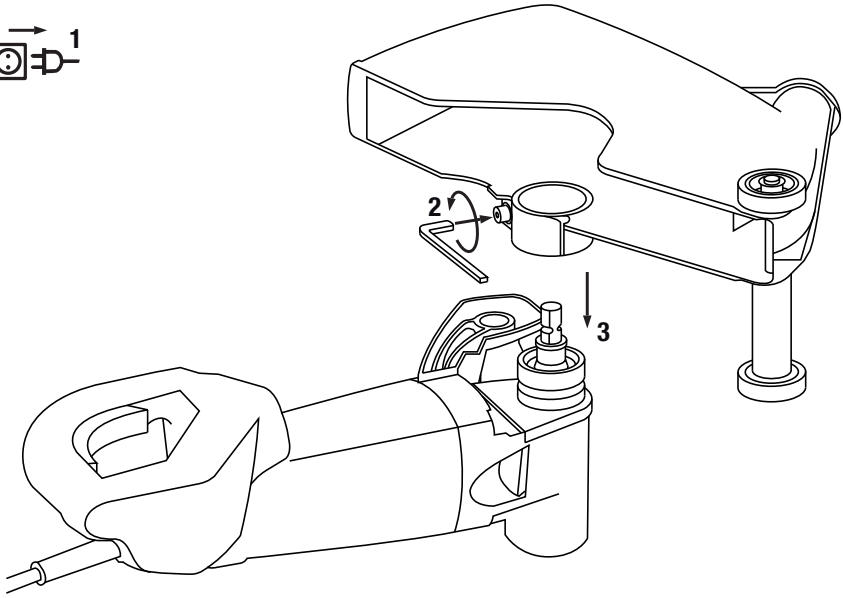
2



3







## Отрезная машина DCH 300

**Перед началом работы обязательно изучите руководство по эксплуатации.**

**Всегда храните данное руководство по эксплуатации рядом со станком.**

**При смене владельца обязательно передайте руководство по эксплуатации вместе со станком.**

Содержание	с.
1 Общие указания	79
2 Описание	80
3 Аксессуары, расходные материалы	83
4 Технические характеристики	83
5 Указания по технике безопасности	84
6 Подготовка к работе	89
7 Эксплуатация	91
8 Уход и техническое обслуживание	92
9 Поиск и устранение неисправностей	93
10 Утилизация	94
11 Гарантия производителя	94
12 Декларация соответствия нормам ЕС (оригинал)	95

**1** Цифрами обозначены соответствующие иллюстрации. Иллюстрации см. в начале руководства по эксплуатации.

В тексте данного руководства по эксплуатации «инструмент» всегда обозначает отрезную машину DCH 300.

### Элементы управления и индикации **1**

- ① Кнопка фиксатора шпинделя

- ② Передний наконечник рукоятки
- ③ Основной выключатель
- ④ Блокировка включения
- ⑤ Алмазный отрезной круг
- ⑥ Шпиндель
- ⑦ Защитный кожух
- ⑧ Направляющие ролики
- ⑨ Зажимной ключ SW 24 / SW 10
- ⑩ Торцовый шестигранный ключ SW 6
- ⑪ Затяжной винт для защитного кожуха
- ⑫ Крышка трубы системы для удаления пыли
- ⑬ Сервисный индикатор
- ⑭ Индикатор системы защиты от кражи (опционально)

### Хвостовик DCH 300 для алмазного отрезного круга **2**

- ⑮ Сменный фланец  $\varnothing 60$  мм
- ⑯ Зажимной фланец  $\varnothing 60$  мм
- ⑰ Зажимная гайка M16 x 1,5

### Хвостовик DCH 300 для отрезного круга из армированного полимера (опция) **3**

- ⑱ Сменный фланец  $\varnothing 80$  мм
- ⑲ Отрезной круг из армированного полимера  $\varnothing 300$  мм
- ⑳ Зажимной фланец  $\varnothing 80$  мм
- ㉑ Зажимная гайка M16 x 1,5

### Ограничитель глубины (опция) **4**

- ㉒ Панель
- ㉓ Крюк
- ㉔ Фиксатор
- ㉕ Движок установки глубины резания
- ㉖ Шкала глубины резания

## 1 Общие указания

### 1.1 Сигнальные сообщения и их значения

#### ОПАСНО

Общее обозначение непосредственной опасной ситуации, которая может повлечь за собой тяжёлые травмы или представлять угрозу для жизни.

#### ВНИМАНИЕ

Общее обозначение потенциально опасной ситуации, которая может повлечь за собой тяжёлые травмы или представлять угрозу для жизни.

#### ОСТОРОЖНО

Общее обозначение потенциально опасной ситуации, которая может повлечь за собой лёгкие травмы или повреждение оборудования.

#### УКАЗАНИЕ

Указания по эксплуатации и другая полезная информация.

## 1.2 Обозначение пиктограмм и другие обозначения

### Предупреждающие знаки



Опасность



Опасность поражения электрическим током

### Предписывающие знаки



Используйте защитную каску



Используйте защитные очки



Используйте защитные наушники



Надевайте защитные перчатки



Используйте защитную обувь



Используйте респиратор



Перед использованием прочтите руководство по эксплуатации

### Символы



Направляют отработанные материалы на переработку

A

Ампер

V

Вольт



Переменный ток

/min

Обороты в минуту

RPM

Обороты в минуту



Диаметр

n

Номинальная частота вращения



Двойная изоляция

### Расположение идентификационных данных на станке

Тип и серийный номер станка указаны на заводской табличке. Занесите эти данные в настоящее руководство по эксплуатации. Они необходимы при сервисном обслуживании станка и консультациях по его эксплуатации.

Тип:

---

Серийный номер:

---

## 2 Описание

### 2.1 Использование инструмента по назначению

DCH 300 представляет собой отрезную машину с электроприводом для профессионального использования на стройке.

Инструмент предназначен для резки минеральных материалов алмазным отрезным кругом без использования воды.

Для резки минеральных материалов необходимо использовать систему удаления пыли с прилагаемыми фильтрами, напр., пылесос Hilti VCU 40, VCU 40-M или VCD 50.

Для предотвращения электростатических разрядов используйте пылесос с антистатическим шлангом.

Используйте только алмазные отрезные круги с допустимой окружной скоростью не менее 80 м/с.

Следует применять инструмент исключительно толкая его от себя.

Запрещена работа с жидкостями, например, для охлаждения круга или удаления пыли.

Не используйте инструмент с непредназначенными сменными инструментами (напр., пыльными дисками) или для черновой обработки или затачивания.

В качестве опции допускается применять инструмент для резки металлических оснований отрезными кругами из армированного полимера. Для этого используйте только отрезные круги из армированного полимера с допустимой окружной скоростью не менее 80 м/с.

Возможные области и варианты использования станка: строительная площадка, мастерская, выполнение ремонтных работ разных типов.

Во избежание опасности травмирования используйте только оригинальные принадлежности и инструменты производства Hilti.

Соблюдайте предписания по эксплуатации принадлежностей и технике безопасности при работе с ними.

Соблюдайте указания по эксплуатации, уходу и техническому обслуживанию станка, приведенные в настоящем руководстве по эксплуатации.

Станок предназначен для профессионального использования, поэтому может обслуживаться и ремонтироваться только уполномоченным персоналом, специально обученным в сервисном центре Hilti. Использование станка и его вспомогательного оборудования не по назначению или его эксплуатация необученным персоналом представляют опасность.

Допускается использовать инструмент только в сухих местах.

Эксплуатация станка возможна только при напряжении и частоте электросети, соответствующих указанным на заводской табличке.

Не используйте инструмент там, где существует опасность пожара или взрыва.

Работать с опасными для здоровья материалами (например, содержащими асбест) запрещается.

Соблюдайте национальные требования по охране труда.

Внесение изменений в конструкцию станка и его модификация запрещаются.

## **2.2 Выключатель**

Основной выключатель с кнопкой блокировки включения

## **2.3 Ограничитель пускового тока**

Пусковой ток инструмента во много раз превышает номинальный. С помощью электронного ограничителя пускового тока сила пускового тока снижается, чтобы не допустить срабатывания сетевых предохранителей. Это позволяет избегать резкого включения инструмента.

## **2.4 Блокиратор повторного включения**

После возможного отключения электроэнергии инструмент не включается самостоятельно. Необходимо выключить выключатель и прим. через секунду включить его снова.

## **2.5 Система защиты от кражи TPS (опция)**

В качестве опции предусмотрено оснащение инструмента функцией защиты от кражи. Если инструмент оснащен данной функцией, его включение и эксплуатация возможны только с помощью электронного ключа для разблокировки.

## **2.6 Световая индикация**

Сервисная индикация со световым индикатором (см. главу «Уход и техническое обслуживание»)

Индикатор системы защиты от кражи (поставляется в качестве опции) (см. главу «Эксплуатация»)

## **2.7 Защитный кожух с направляющими роликами**

Резку и штробление по камню допускается проводить только при наличии кожуха для удаления пыли с направляющими роликами.

## **2.8 Электронная система защиты от перегрузки электродвигателя**

Этот инструмент оснащён электронной системой защиты от перегрузки электродвигателя.

Эта система контролирует потребление электроэнергии и таким образом защищает инструмент от перегрузки.

В случае перегрузки электродвигателя из-за слишком большого усилия прижима и, как следствие этого, чрезмерного потребления электроэнергии система отключает привод.

После отпускания выключателя работу можно продолжить.

Оператор может не допустить выключения инструмента, уменьшая усилие прижима.

Оптимальным является непрерывный режим работы без выключения инструмента.

## **2.9 Использование удлинительного кабеля**

Используйте только допущенные для данной области применения удлинительные кабели с достаточным сечением. В противном случае возможна потеря мощности инструментом и перегрев кабеля. Регулярно проверяйте кабель электропитания на наличие повреждений. Замените поврежденный кабель электропитания.



## Рекомендуемые мин. сечения и макс. длина кабелей

Сечение провода	1,5 мм <sup>2</sup>	2,0 мм <sup>2</sup>	2,5 мм <sup>2</sup>	3,5 мм <sup>2</sup>
Напряжение сети 100 В	-	30 м	-	50 м
Напряжение сети 110–120 В	-	-	40 м	-
Напряжение сети 220–240 В	30 м	-	50 м	-

Не используйте кабель электропитания с сечением провода менее 1,5 мм<sup>2</sup>.

### 2.10 Применение удлинительного кабеля вне помещений

При работах вне помещений используйте только допущенные к эксплуатации удлинительные кабели с соответствующей маркировкой.

### 2.11 Использование генератора или трансформатора

Инструмент может питаться от генератора или трансформатора при соблюдении следующих требований: выходная мощность в Вт должна превышать мощность, указанную на заводской табличке инструмента как минимум вдвое, рабочее напряжение должно находиться в пределах +5 % и -15 % к номинальному напряжению, а частота должна составлять от 50 до 60 Гц, никогда свыше 65 Гц, также должен быть установлен автоматический стабилизатор напряжения с пусковым усилителем.

Ни в коем случае не подключайте к генератору/трансформатору одновременно несколько инструментов либо используйте генератор/трансформатор, предназначенный для работы инструмента и системы удаления пыли. При включении/выключении других инструментов могут возникнуть скачки напряжения питания, которые могут повредить инструмент.

### 2.12 Ограничитель глубины (опция)

Инструмент может быть дополнительно оборудован ограничителем глубины. Ограничитель улучшает удаление пыли при работе с минеральными материалами. На ограничителе глубины можно при помощи шкалы глубины разреза устанавливать разную глубину вплоть до максимальной.

### 2.13 В стандартный комплект поставки входят:

- 1 Инструмент с кожухом DCH-EX 300
- 1 Сменный фланец  $\varnothing$ 60 мм
- 1 Зажимной фланец  $\varnothing$ 60 мм
- 1 Зажимная гайка M16 x 1,5
- 1 Зажимной ключ SW 24 / SW 10
- 1 Торцовый шестигранный ключ SW 6
- 1 Картонная коробка
- 1 Руководство по эксплуатации

### 2.14 Спецификация отрезных кругов

С инструментом следует использовать алмазные отрезные круги согласно указаниям EN 13236.

В качестве опции допускается также использование отрезных кругов из армированного полимера согласно EN 12413 (прямой, не изогнутой формы, тип 41), для обработки металла. При этом необходимо использовать предназначенное для инструмента зажимное устройство DCH 300 ABR (см. «Принадлежности»).

Следуйте указаниям по монтажу производителя отрезных кругов.

### 3 Аксессуары, расходные материалы

Наименование	Номер изделия, описание
Зажимное устройство DCH 300 ABR	212259, Сменный фланец Ø80 мм, зажимной фланец Ø80 мм, зажимная гайка M16 x 1,5
Ограничитель глубины для DCH 300	212131
Пылеотсасывающий аппарат Hilti	
Шланг в сборе, антистатический	203867, Длина 5 м, Ø36
Чемодан Hilti	47986

#### DCH 300

Тип круга	Спецификация	Основание
Алмазный отрезной круг	DCH-D 305 C1	Бетон
Алмазный отрезной круг	DCH-D 305 C2	Бетон повышенной твердости
Алмазный отрезной круг	DCH-D 305 M1	Кирпичная кладка, силикатный кирпич
Алмазный отрезной круг	DCH-D 305 C10	Бетон "Economy Line"
Алмазный отрезной круг	DCH-D 305 M10	Кирпичная кладка "Economy Line"

### 4 Технические характеристики

Производитель оставляет за собой право на внесение технических изменений!

Номинальное напряжение	110 В	220 В	230 В	230 В / СН	240 В
Номинальная потребляемая мощность	2300 Вт	2600 Вт	2600 Вт	2250 Вт	2600 Вт
Номинальный ток	22,5 А	12,5 А	12,1 А	10 А	11,7 А
Частота электросети	50 Гц	50...60 Гц	50...60 Гц	50 Гц	50 Гц

Указания по эксплуатации инструмента	DCH 300
Размеры (Д x Ш x В)	705 мм x 240 мм x 235 мм
Резьба шпинделя привода	M 16 X 1,5
Посадочное отверстие круга	22,2 мм 25,4 мм
Отрезной круг	Ø Макс. 305 мм
Толщина отрезного круга	Макс. 3,5 мм
Масса согласно методу EPTA 01/2003	9,4 кг
Класс защиты	класс защиты I (заземленный) или класс защиты II (двойная изоляция), см. табличку с техническими данными
Номинальная частота вращения без нагрузки	Макс. 4900/min
Момент затяжки зажимной гайки	40...50 Нм (M16 x 1,5)

#### УКАЗАНИЕ

Приводимые здесь значения уровня звукового давления и вибрации были измерены согласно стандартизированной процедуре измерения и могут использоваться для сравнения электроинструментов между собой. Они

также подходить для предварительной оценки вредных воздействий. Указанные данные представляют основные области применения электроинструмента. Однако если электроинструмент используется для других целей, с другими рабочими (сменными) инструментами или в случае его неудовлетворительного техобслуживания, данные могут быть иными. Вследствие этого в течение всего периода работы инструмента возможно значительное увеличение вредных воздействий. Для точного определения вредных воздействий следует также учитывать промежутки времени, в течение которых инструмент находится в выключенном состоянии или работает вхолостую. Вследствие этого в течение всего периода работы инструмента возможно заметное уменьшение вредных воздействий. Примите дополнительные меры безопасности для защиты оператора от воздействия возникающего шума и/или вибраций, например: техническое обслуживание электроинструмента и рабочих инструментов, сохранение тепла рук, правильная организация рабочих процессов.

#### Показатели шума (согласно EN 60745-1):

А-скорректированное значение уровня шума	117 дБ (А)
А-скорректированное значение уровня звукового давления	106 дБ (А)
Погрешность приведенных выше показателей уровня шума	3 дБ (А)

#### Показатели вибрации в соответствии с EN 60745

Значения вибрации по трем осям (векторная сумма)	измерения согласно EN 60745-2-22
Резка, $a_{h,AG}$	5,1 м/с <sup>2</sup>
Погрешность (К)	1,5 м/с <sup>2</sup>

## 5 Указания по технике безопасности

### 5.1 Общие указания по технике безопасности для электроинструментов

#### a) ВНИМАНИЕ

Прочтите все указания по мерам безопасности и инструкции. Невыполнение приведенных ниже указаний может привести к поражению электрическим током, пожару и/или вызвать тяжелые травмы. Сохраните все указания по технике безопасности и инструкции для следующего пользователя. Используемый далее термин «электроинструмент» относится к электроинструменту, работающему от электрической сети (с сетевым кабелем) и от аккумулятора (без сетевого кабеля).

#### 5.1.1 Безопасность рабочего места

- Следите за чистотой и порядком на рабочем месте. Беспорядок на рабочем месте и плохое освещение могут привести к несчастным случаям.
- Не используйте электроинструмент во взрывоопасной зоне, где имеются горючие жидкости, газы или пыль. При работе электроинструмент искрит, и искры могут воспламенить пыль или пары.
- Не разрешайте детям и посторонним приближаться к работающему электроинструменту. Отвлекаясь от работы, можно потерять контроль над электроинструментом.

#### 5.1.2 Электрическая безопасность

- Соединительная вилка электроинструмента должна соответствовать розетке электросети. Не изменяйте конструкцию вилки. Не

используйте переходные вилки с электроинструментами с защитным заземлением. Оригинальные вилки и соответствующие им розетки снижают риск поражения электрическим током.

- Избегайте непосредственного контакта с заземленными поверхностями, например с трубами, отопительными приборами, печами (плитами) и холодильниками. При соприкосновении с заземленными предметами возникает повышенный риск поражения электрическим током.
- Предохраняйте электроинструменты от дождя или воздействия влаги. В результате попадания воды в электроинструмент возрастает риск поражения электрическим током.
- Не используйте кабель не по назначению, например, для переноски электроинструмента, его подвешивания или для выдёргивания вилки из розетки электросети. Защищайте кабель от воздействия высоких температур, масла, острых кромок или вращающихся узлов электроинструмента. В результате повреждения или склёстывания кабеля повышается риск поражения электрическим током.
- Если работы выполняются на открытом воздухе, применяйте только удлинительные кабели, которые разрешено использовать вне помещений. Применение удлинительного кабеля, пригодного для использования вне помещений, снижает риск поражения электрическим током.
- Если нельзя избежать работы с электроинструментом в условиях влажности, используйте автомат защиты от тока утечки. Использование

автоматса защиты от тока утечки снижает риск поражения электрическим током.

### 5.1.3 Безопасность персонала

- a) **Будьте внимательны, следите за своими действиями и серьезно относитесь к работе с электроинструментом. Не пользуйтесь электроинструментом, если вы устали или находитесь под действием наркотиков, алкоголя или медикаментов.** Незначительная ошибка при невнимательной работе с электроинструментом может стать причиной серьезного травмирования.
- b) **Применяйте индивидуальные средства защиты и всегда обязательно надевайте защитные очки.** Использование индивидуальных средств защиты, например, респиратора, обуви на нескользящей подошве, защитной каски или защитных наушников, в зависимости от вида и условий эксплуатации электроинструмента, снижает риск травмирования.
- c) **Избегайте непреднамеренного включения электроинструмента. Убедитесь в том, что электроинструмент выключен, прежде чем подключить его к электропитанию и/или вставить аккумулятор, поднимать или переносить его.** Ситуации, когда при переноске электроинструмента пальцы находятся на выключателе или когда включенный электроинструмент подключается к сети, могут привести к несчастным случаям.
- d) **Перед включением электроинструмента удалите регулировочные устройства и гаечный ключ.** Инструмент или ключ, находящийся во вращающейся части электроинструмента, может привести к травмам.
- e) **Старайтесь избегать неестественных поз при работе. Постоянно сохраняйте устойчивое положение и равновесие.** Это позволит лучше контролировать электроинструмент в непредвиденных ситуациях.
- f) **Носите спецодежду. Не надевайте очень свободной одежды или украшений. Оберегайте волосы, одежду и перчатки от вращающихся узлов электроинструмента.** Свободная одежда, украшения и длинные волосы могут быть захвачены ими.
- g) **Если предусмотрено подсоединение устройств для сбора и удаления пыли, убедитесь, что они подсоединены и используются по назначению.** Использование модуля пылеудаления снижает вредное воздействие пыли.

### 5.1.4 Использование и обслуживание электроинструмента

- a) **Не допускайте перегрузки электроинструмента. Используйте электроинструмент, предназначенный именно для данной работы.** Соблюдение этого правила обеспечит более высокое качество и безопасность работы в указанном диапазоне мощности.
- b) **Не используйте электроинструмент с неисправным выключателем.** Электроинструмент,

включение или выключение которого затруднено, представляет опасность и должен быть отремонтирован.

- c) **Прежде чем приступить к регулировке электроинструмента, замене принадлежностей или перед перерывом в работе, выньте вилку из розетки и/или аккумулятор из электроинструмента.** Эта мера предосторожности предотвращает случайное включение электроинструмента.
- d) **Храните неиспользуемые электроинструменты в местах, недоступных для детей. Не давайте электроинструмент лицам, которые не умеют им пользоваться или не прочитали настоящих указаний.** Электроинструменты представляют собой опасность в руках неопытных пользователей.
- e) **Бережно обращайтесь с электроинструментами. Проверяйте безупречное функционирование подвижных частей, легкость их хода, целостность и отсутствие повреждений, которые могли бы отрицательно повлиять на работу электроинструмента. Сдавайте поврежденные части инструмента в ремонт до его использования.** Причиной многих несчастных случаев является несоблюдение правил технического обслуживания электроинструментов.
- f) **Необходимо следить за тем, чтобы режущие инструменты были острыми и чистыми.** Заклинивание содержащихся в рабочем состоянии режущих инструментов происходит реже, ими легче управлять.
- g) **Применяйте электроинструмент, принадлежности, вспомогательные устройства и т. д. согласно указаниям. Учитывайте при этом рабочие условия и характер выполняемой работы.** Использование электроинструментов не по назначению может привести к опасным ситуациям.

### 5.1.5 Сервис

- a) **Доверяйте ремонт своего электроинструмента только квалифицированному персоналу, использующему только оригинальные запчасти.** Этим обеспечивается поддержание электроинструмента в безопасном и исправном состоянии.

### 5.2 Указания по технике безопасности при работе со шлифовально-отрезными машинами

- a) **Защитный кожух должен быть надежно закреплен на электроинструменте и регулирован таким образом, чтобы обеспечить максимальную безопасность. Открытой должна оставаться лишь самая малая часть абразивного круга. Оператор и стоящие рядом лица должны находиться на безопасном расстоянии от вращающегося абразивного круга.** Защитный кожух предназначен для защиты оператора от осколков и случайного соприкосновения с абразивным инструментом.

- б) **Используйте с вашим электроинструментом только отрезные круги усиленного исполнения на соответствующей связке либо с алмазным напылением.** То обстоятельство, что вам удалось закрепить какую-либо принадлежность на электроинструменте, не гарантирует вам его безопасной эксплуатации.
- в) **Предельно допустимая частота вращения, указанная на рабочем инструменте, не должна быть меньше максимальной частоты вращения, указанной на электроинструменте.** Рабочий инструмент, вращающийся с частотой больше допустимой, может разрушиться.
- г) **Абразивные инструменты должны использоваться только по назначению.** Например: запрещается выполнять шлифование боковой поверхностью отрезного круга. Отрезные круги предназначены для снятия материала кромкой круга. Воздействие, оказываемое на круг с боковой стороны, может стать причиной его разрушения.
- д) **Для установки абразивного круга всегда используйте неповрежденный зажимной фланец нужного размера и формы.** Подходящие по форме и размеру фланцы фиксируют абразивный круг и снижают степень риска его излома.
- е) **Не используйте изношенные абразивные круги от электроинструментов большего размера.** Абразивные круги, изготовленные для электроинструментов большего размера, не рассчитаны на высокую частоту вращения малогабаритных электроинструментов и поэтому могут разрушиться.
- ж) **Наружный диаметр и толщина рабочего инструмента должны соответствовать размерам электроинструмента.** Рабочие инструменты, размеры которых не соответствуют требуемым, не могут экранироваться или контролироваться в достаточной степени.
- з) **Абразивные круги и фланцы должны точно соответствовать размеру шпинделя электроинструмента.** Рабочие инструменты, размеры которых не соответствуют шпинделю, вращаются неравномерно, становятся причиной возникновения сильной вибрации и приводят к потере контроля над электроинструментом.
- и) **Не используйте поврежденные абразивные круги. Перед каждым использованием проверяйте абразивные круги на возможные сколы и трещины.** После падения электроинструмента или абразивного круга проверьте их на отсутствие повреждений. При необходимости выполните замену абразивного круга. При правильном использовании абразивного круга оператор и рядом стоящие лица должны находиться на безопасном расстоянии от него. Необходимо дать поработать инструменту в течение минуты с максимальной частотой вращения. Поврежденные абразивные круги выходят из строя чаще всего во время этого контрольного промежутка времени.
- й) **Используйте средства индивидуальной защиты. В зависимости от условий используйте защитную маску или защитные очки. При необходимости носите респиратор, защитные наушники, защитные перчатки или специальный фартук, который защитит вас от мелких частиц обрабатываемого материала.** Необходимо обеспечить защиту глаз от попадания частиц, образующихся при выполнении различных работ. Возникающая при работе пыль должна задерживаться пылезащитным фильтром респиратора. При слишком долгом воздействии сильного шума возможна потеря слуха.
- к) **Следите за тем, чтобы посторонние лица находились на безопасном расстоянии от рабочей зоны. Любый человек, находящийся в рабочей зоне, должен использовать средства индивидуальной защиты.** Обломки обрабатываемой детали или осколки разрушенных рабочих инструментов могут отлетать в стороны и травмировать даже за пределами рабочей зоны.
- л) **При опасности повреждения рабочим инструментом скрытой электропроводки или сетевого кабеля держите электроинструмент за изолированные поверхности.** При контакте с токопроводящими предметами незащищенные металлические части электроинструмента находятся под напряжением, что может привести к поражению электрическим током.
- м) **Держите сетевой кабель на безопасном расстоянии от вращающихся рабочих инструментов.** В случае потери контроля над инструментом сетевой кабель может быть перерезан, а ваша рука затянута в зону вращения рабочего инструмента.
- н) **Не кладите инструмент до полной остановки электродвигателя.** Вращающийся рабочий инструмент может соприкоснуться с опорной поверхностью, вследствие чего вы можете потерять контроль над электроинструментом.
- о) **Не допускайте включения электроинструмента во время его переноски.** Вращающийся рабочий инструмент может случайно захватить край вашей одежды и при последующем вращении травмировать вас.
- п) **Регулярно очищайте вентиляционные прорезы электроинструмента.** Повышенная концентрация металлической пыли, засасываемой в корпус двигателя, может создать опасность поражения электрическим током.
- р) **Не используйте электроинструмент вблизи легковоспламеняющихся (горючих) материалов.** Попадание искр может воспламенить эти материалы.
- с) **Не используйте рабочие инструменты, для эксплуатации которых требуется применение охлаждающих жидкостей.** Использование воды или других охлаждающих жидкостей может привести к опасности поражения электрическим током.

### 5.3 Отдача и соответствующие указания по технике безопасности

Отдача представляет собой неожиданную реакцию, возникающую при заедании или блокировке вращающегося шлифкруга. Зацепление или блокировка приводят к внезапной остановке вращающегося рабочего инструмента. Из-за противоположного направления вращения рабочего инструмента в месте блокировки происходит неконтролируемое движение электроинструмента.

При заедании или блокировке шлифкруга в обрабатываемой детали кромка шлифкруга, погружаемая в деталь, может застревать, что приводит к разлому круга или вызывает отдачу. При этом шлифкруг движется либо в направлении оператора, либо от него (в зависимости от направления вращения круга в момент блокировки). Это также может вызвать разрушение шлифкругов.

Отдача является следствием неправильного или ошибочного использования электроинструмента. При условии соблюдения нижеприведенных мер предосторожности этого можно избежать.

- a) **Надежно держите электроинструмент, приняв такое положение, при котором вы сможете амортизировать отдачу инструмента. Всегда используйте дополнительную рукоятку (при ее наличии), чтобы максимально контролировать отдачу или реактивный момент, возникающий при разгоне электродвигателя.** При условии соблюдения соответствующих мер предосторожности оператор может контролировать отдачу и реактивный момент.
- b) **Не приближайте кисть руки к вращающимся рабочим инструментам.** При отдаче рабочий инструмент может их зацепить.
- c) **Избегайте нахождения в зоне перед вращающимся отрезным кругом и позади него.** Отдача смещает электроинструмент от места блокировки в направлении, противоположном вращению рабочего инструмента.
- d) **Будьте предельно внимательны при обработке углов, острых кромок и т. д. Не допускайте отскокивания и заедания рабочих инструментов в обрабатываемой детали.** Вращающийся рабочий инструмент при обработке углов, острых кромок или в случае его отскокивания может заедать. Это становится причиной потери контроля над инструментом или возникновения отдачи.
- e) **Не используйте пильный диск с цепным или зубчатым зацеплением, а также сегментированный алмазный круг со шлицами шириной более 10 мм.** Использование таких рабочих инструментов зачастую вызывает отдачу или приводит к потере контроля над электроинструментом.
- f) **Избегайте блокировки отрезного круга или слишком сильного давления прижима. Не выполняйте слишком глубоких резов.** Перегрузка отрезного круга увеличивает его износ и подверженность перекоосу или блокировке, а вместе с тем возможность появления отдачи или его разрушения.

- g) **В случае заклинивания отрезного круга или прерывания работы выключите инструмент и дождитесь, пока круг полностью остановится. Никогда не пытайтесь вытянуть еще вращающийся отрезной круг из реза — возможна отдача.** Установите и устраните причину заклинивания.
- h) **Не включайте инструмент снова, если он все еще находится в обрабатываемой детали. Перед продолжением работы дождитесь, пока инструмент не разгонится до рабочей частоты вращения.** В противном случае возможно заедание круга, его выскакивание из обрабатываемой детали или появление отдачи.
- i) **Подпирайте плиты или заготовки большого размера, чтобы снизить степень риска в случае отдачи при заедании отрезного круга.** Большие заготовки могут прогибаться под действием собственного веса. Заготовку необходимо подпирать с двух сторон как вблизи места выполнения реза, так и вдоль кромки.
- j) **Будьте особенно осторожны при выполнении погружных резов в стенах или иных непросматриваемых зонах.** При погружении отрезного круга в ходе резки газо- или водопроводов, электрических кабелей или других объектов возможно появление отдачи.

### 5.4 Дополнительные указания по технике безопасности

#### 5.4.1 Безопасность персонала

- a) **Используйте исключительно отрезной круг, соответствующий электроинструменту и защитному кожуху.** Отрезной круг, не предназначенный для электроинструмента, не может быть достаточно экранирован и является опасным.
- b) **При ручном сверлении всегда держите электроинструмент обеими руками за предназначенные для этого рукоятки. Замасленные рукоятки немедленно очищайте, они должны быть сухими и чистыми.**
- c) **При опасности повреждения инструментом скрытой электропроводки или сетевого шнура держите инструмент за изолированные поверхности.** При контакте с токопроводящими предметами незащищенные металлические части инструмента находятся под напряжением, что может привести к поражению электрическим током.
- d) **Если инструмент используется без устройств для удаления пыли, при работах с образованием пыли используйте легкий респиратор. Закройте крышку над штуцером устройства для удаления пыли.**
- e) **Чтобы во время работы руки не затекали, делайте перерывы для расслабления и разминки пальцев.**
- f) **Не прикасайтесь к вращающимся узлам станка. Включайте станок только после того, как подведете его к рабочей зоне. Прикосновение к вращающимся узлам,**

в особенности к вращающимся рабочим инструментам, может привести к травмам.

- g) При работе следите за тем, чтобы сетевой и удлинительный кабели всегда находились позади инструмента. Это снизит риск споткнуться о них во время работы.
- h) Во время резки металла работайте только с защитным кожухом. Закройте крышку над щупером устройства для удаления пыли.
- i) При сквозном сверлении ограждайте опасную зону с противоположной стороны стены. Выходящие наружу или падающие вниз осколки могут нанести травму.
- j) Не работайте с инструментом в случае его заедания или отдачи. Существует вероятность, что неисправен электронный блок. Обратитесь в авторизованный сервисный центр Hilti.
- k) Дети должны знать о том, что им запрещено играть с инструментом.
- l) Инструмент не предназначен для использования детьми или физическими ослабленными лицами без соответствующего инструктажа.
- m) Пыль, возникающая при обработке материалов, содержащих свинец, некоторых видов древесины, минералов и металлов, может представлять собой опасность для здоровья. Вдыхание частиц такой пыли или контакт с ней может стать причиной появления аллергических реакций и/или заболеваний дыхательных путей. Некоторые виды пыли (например пыль, возникающая при обработке дуба или бука) считаются канцерогенными, особенно в комбинации с дополнительными материалами, используемыми для обработки древесины (соль хромовой кислоты, средства защиты древесины). Обработка материалов с содержанием асбеста должна выполняться только специалистами. По возможности используйте подходящий пылеотсасывающий аппарат. Для оптимального удаления пыли используйте этот электроинструмент в комбинации с подходящим переносным пылесосом, рекомендованным Hilti для уборки древесных опилок и/или минеральной пыли. Обеспечьте хорошую вентиляцию рабочей зоны. Рекомендуется носить респиратор с фильтром класса P2. Соблюдайте действующие национальные предписания по обработке материалов.

#### 5.4.2 Аккуратное обращение с электроинструментами и их правильная эксплуатация

- a) Отрезные круги должны храниться, эксплуатироваться и устанавливаться в соответствии с указаниями производителя.
- b) Используйте прокладки, если они поставляются вместе с отрезными кругами и обязательны к применению.
- c) Надежно фиксируйте обрабатываемую деталь. Для фиксации обрабатываемой детали используйте струбцины или тиски. Это надежнее, чем

удерживать ее рукой, и при этом можно держать станок двумя руками.

- d) Перед эксплуатацией убедитесь, что отрезной круг правильно установлен и зафиксирован, и дайте инструменту поработать 30 секунд без нагрузки в безопасном положении. Немедленно выключите инструмент, если появится заметная вибрация или другие неполадки. Проверьте все компоненты системы, чтобы выявить причину.
- e) Позаботьтесь о том, чтобы вылетающие во время эксплуатации искры не привели к возникновению опасных ситуаций, например, не попадали на Вас или других лиц. Для этого правильно установите защитный кожух.
- f) Выборка пазов в несущих стенах и других конструкциях изменяет их прочность, особенно при перерезании арматуры или несущих конструкций. Перед началом работы проконсультируйтесь у инженера-строителя или другого ответственного лица.
- g) Избегайте перекосов инструмента, аккуратно перемещая инструмент и делая прямые разрезы. Резка кривых линий запрещена.
- h) Старайтесь передвигать инструмент равномерно и без бокового давления на отрезной круг. Всегда устанавливайте инструмент на обрабатываемую деталь под небольшим углом вправо. Во время резки не меняйте направление разреза ни изменением бокового давления, ни наклоном отрезного круга. Существует опасность поломки отрезного круга, что может привести к травмам.

#### 5.5 Дополнительные указания по технике безопасности

##### 5.5.1 Электрическая безопасность

- a) Перед началом работы проверьте место проведения работ на наличие скрытой электропроводки, газовых и водопроводных труб, например, с помощью металлоискателя. Открытые металлические части установки могут стать проводниками электрического тока, если случайно задеть электропроводку. При этом возникает опасность поражения электрическим током.
- b) Регулярно проверяйте кабель электропитания станка. Замена поврежденного кабеля должна осуществляться специалистом-электриком. В случае повреждения питающего кабеля электроинструмента его следует заменить другим, специально предназначенным для замены кабелем, который можно заказать через отдел по обслуживанию клиентов. Регулярно проверяйте удлинительные кабели и при наличии поврежденных заменяйте их. Если во время работы сетевой или удлинительный кабель был поврежден, прикасаться к нему запрещается. Выньте вилку кабеля из сетевой розетки. Неправильные кабели электропитания и удлинительные

кабели представляют опасность поражения электрическим током.

- c) При частой работе с токопроводящими материалами инструмент загрязняется, поэтому его следует регулярно сдавать в сервисный центр Hiiti для проверки. При неблагоприятных условиях влага или пыль, скапливающаяся на поверхности инструмента (особенно от токопроводящих материалов), могут стать причиной удара электрическим током.
- d) При работе на открытом воздухе убедитесь, что станок подключен к сети с автоматом защиты от тока утечки с максимальным током отключения 30 мА. Использование автомата защиты от тока утечки снижает риск поражения электрическим током.
- e) Обычно рекомендуется использовать автомат защиты от тока утечки (RCD) с максимальным током отключения 30 мА.

### 5.5.2 Рабочее место

Обеспечьте хорошую вентиляцию рабочей зоны. Плохо проветриваемая рабочая зона может стать причиной ухудшения самочувствия из-за высокой концентрации пыли.

### 5.5.3 Средства индивидуальной защиты



Во время работы с инструментом пользователь и находящиеся в непосредственной близости лица должны использовать подходящие защитные очки, защитный шлем, защитные наушники и защитные перчатки.

ru

## 6 Подготовка к работе



### ВНИМАНИЕ

Перед сборкой или заменой деталей инструмента необходимо вытащить вилку кабеля и дождаться полной остановки отрезного круга и шпинделя

### ОСТОРОЖНО

Напряжение сети должно соответствовать указанному на заводской табличке. Станок не должен быть подсоединен к сети электропитания.

### ОСТОРОЖНО

Наденьте защитные перчатки, особенно при замене кругов, перестановке защитного кожуха и монтаже ограничителя глубины.

### 6.1 Защитный кожух

#### ВНИМАНИЕ

Пользоваться инструментом без защитного кожуха запрещается.

#### УКАЗАНИЕ

Если зажим защитного кожуха слишком слабый, его можно усилить, немного завернув зажимной винт.

#### 6.1.1 Монтаж и регулировка защитного кожуха 5

1. Выньте вилку кабеля из сетевой розетки.
2. С помощью торцового шестигранного ключа ослабьте зажимной винт.
3. Установите защитный кожух на шейку привода.

4. Поверните защитный кожух в нужное положение.
5. С помощью торцового шестигранного ключа затяните зажимной винт.

### 6.1.2 Демонтаж защитного кожуха

1. Выньте вилку кабеля из сетевой розетки.
2. С помощью торцового шестигранного ключа ослабьте зажимной винт.
3. Поверните защитный кожух и снимите его.

### 6.2 Ограничитель глубины (опция)

#### ОПАСНО

Ограничитель глубины используйте исключительно для обработки минеральных оснований с помощью алмазных отрезных кругов.

#### 6.2.1 Монтаж/демонтаж ограничителя глубины 4

1. Выньте вилку кабеля из сетевой розетки.
2. Для монтажа навесьте крюк на ось направляющих роликов.
3. Вставьте панель в защитный кожух, зафиксируйте до щелчка.
4. Для демонтажа нажмите на фиксатор и вытащите панель из защитного кожуха.

#### 6.2.2 Установка глубины резания на ограничителе глубины

1. Нажмите на движок установки глубины резания.
2. Переместите движок установки глубины с маркировкой на нужную глубину резания.



### 6.3 Монтаж отрезного круга

#### ОСТОРОЖНО

Используйте только такие отрезные круги, частота вращения которых не меньше максимальной частоты вращения инструмента без нагрузки.

#### ОСТОРОЖНО

Не допускается применять поврежденные, не круглые или вибрирующие отрезные круги.

#### ОСТОРОЖНО

Не используйте отрезные круги из армированного полимера с истекшим сроком годности.

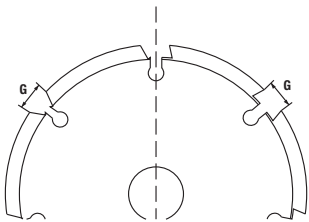
#### УКАЗАНИЕ

С инструментом следует использовать алмазные отрезные круги согласно указаниям EN 13236. В качестве опции допускается также использование отрезных кругов из армированного полимера согласно EN 12413 (прямой, не изогнутой формы, тип 41), для обработки металла. При этом необходимо использовать предназначенное для инструмента зажимное устройство DCH 300 ABR (см. «Принадлежности»). Следуйте указаниям по монтажу производителя отрезных кругов.

#### УКАЗАНИЕ

Алмазные круги подлежат замене сразу после заметного снижения их производительности. Как правило, замена необходима, если высота алмазных сегментов становится меньше 2 мм.

### 6.3.1 Монтаж алмазного отрезного круга



Сегменты должны иметь отрицательный передний угол, а ширина G между сегментами не должна превышать 10 мм. Ширина шайбы не должна превышать 3,5 мм.

Допускается применять сменный фланец  $\varnothing 60$  мм для отрезных кругов внутренним диаметром 22,2 мм или 25,4 мм. Проверьте, какая сторона сменного фланца подходит к внутреннему диаметру отрезного круга. Фланец должен центрировать отрезной круг.

1. Выньте вилку кабеля из сетевой розетки.
2. Очистите зажимной фланец и зажимную гайку.
3. Установите сменный фланец диаметром 60 мм правильной стороной на шпindelь таким образом, чтобы он не проворачивался.

4. Установите алмазный отрезной круг на сменный фланец.
5. Установите зажимной фланец диаметром 60 мм и зажимную гайку.
6. **ОСТОРОЖНО** Кнопку фиксатора шпинделя разрешается нажимать только после полной остановки вращения шпинделя. Нажмите кнопку фиксатора шпинделя и удерживайте ее нажатой.
7. С помощью зажимного ключа затяните зажимную гайку и отпустите кнопку фиксатора шпинделя.
8. Убедитесь в том, что кнопка фиксатора шпинделя разблокирована.

### 6.3.2 Монтаж отрезных кругов из армированного полимера (опция)

#### ОСТОРОЖНО

Никогда не используйте фланцы диаметром менее 80 мм с отрезными кругами из армированного полимера.

Допускается применять сменный фланец  $\varnothing 80$  мм для отрезных кругов внутренним диаметром 22,2 мм или 25,4 мм. Проверьте, какая сторона сменного фланца подходит к внутреннему диаметру отрезного круга. Фланец должен центрировать отрезной круг.

1. Выньте вилку кабеля из сетевой розетки.
2. Очистите зажимной фланец и зажимную гайку.
3. Установите сменный фланец диаметром 80 мм правильной стороной на шпindelь таким образом, чтобы он не проворачивался.
4. Установите алмазный отрезной круг на сменный фланец.
5. Установите зажимной фланец диаметром 80 мм и зажимную гайку.
6. **ОСТОРОЖНО** Кнопку фиксатора шпинделя разрешается нажимать только после полной остановки вращения шпинделя. Нажмите кнопку фиксатора шпинделя и удерживайте ее нажатой.
7. С помощью зажимного ключа затяните зажимную гайку и отпустите кнопку фиксатора шпинделя.
8. Убедитесь в том, что кнопка фиксатора шпинделя разблокирована.

### 6.4 Демонтаж отрезного круга

Для демонтажа отрезного круга проделайте описанные выше действия в обратном порядке.

### 6.5 Хранение и транспортировка отрезного круга

#### ОСТОРОЖНО

Снимайте отрезные круги после использования инструмента. Транспортировка с установленным отрезным кругом может повредить круг.

#### ОСТОРОЖНО

Храните отрезные круги в соответствии с указаниями производителя. Неправильное хранение может привести к повреждению отрезных кругов.

## 7 Эксплуатация



### ОПАСНО

При опасности повреждения рабочим инструментом скрытой электропроводки или сетевого кабеля держите электроинструмент за изолированные поверхности. При контакте с токопроводящими предметами незащищенные металлические части электроинструмента находятся под напряжением, что может привести к поражению электрическим током.

### ВНИМАНИЕ

Не работайте с инструментом в случае его заедания или отдачи. Существует вероятность, что неисправен электронный блок. Обратитесь в авторизованный сервисный центр Hilti.

### ОСТОРОЖНО

Инструмент в процессе резания производит шум. **Надевайте защитные наушники.** Сильный шум может повредить слух.

### ОСТОРОЖНО

Во время резки могут вылетать осколки. Осколки материала могут травмировать тело и глаза. **Надевайте защитные очки и защитную каску.**

### ОСТОРОЖНО

Важным является направление подачи. Инструмент необходимо перемещать на роликах вперед по основанию. Иначе сохраняется опасность отдачи.

### ОСТОРОЖНО

Напряжение сети должно соответствовать данным заводской таблички. Инструменты, рассчитанные на работу в сетях 230 В, могут работать в сетях с напряжением 220 В.

### ОСТОРОЖНО

Во время использования отрезной круг и детали инструмента могут нагреваться. Вы можете обжечь руки. **Надевайте защитные перчатки. Берите инструмент только за предназначенную для этого рукоятку.**

### ОСТОРОЖНО

Закрепите свободную обрабатываемую деталь на струбцине или в тисках.

### ВНИМАНИЕ

Выборка пазов в несущих стенах и других конструкциях изменяет их прочность, особенно при перерезании арматуры или несущих конструкций. **Перед началом работы проконсультируйтесь у инженера-строителя или другого ответственного лица.**

#### 7.1 Эксплуатация инструмента

Следите за тем, чтобы закрытая сторона защитного кожуха всегда была направлена на работающего. Изменяйте положение защитного кожуха в соответствии с направлением резки.

#### 7.2 Система защиты от кражи TPS (опция)

### УКАЗАНИЕ

В качестве опции предусмотрено оснащение инструмента функцией защиты от кражи. Если инструмент оснащен данной функцией, его включение и эксплуатация возможны только с помощью электронного ключа для разблокировки.

#### 7.2.1 Разблокировка инструмента

1. Вставьте вилку сетевого кабеля инструмента в розетку. После этого начнет мигать желтая лампа системы защиты от кражи. Инструмент готов к приему сигнала от электронного ключа для разблокировки.
2. Разместите электронный ключ непосредственно на пиктограмме замка. Инструмент будет разблокирован, когда погаснет желтая лампа системы защиты от кражи.

**УКАЗАНИЕ** В случае отключения электропитания, например при переходе на другое рабочее место, готовность инструмента к эксплуатации сохраняется в течение прим. 20 минут. При более длительном отключении инструмента необходимо вновь разблокировать его с помощью электронного ключа для разблокировки.

#### 7.2.2 Включение функции защиты от кражи инструмента

### УКАЗАНИЕ

Подробная информация об активировании и применении функции защиты от кражи содержится в руководстве по эксплуатации "Система защиты от кражи".

#### 7.3 Включение

1. Вставьте вилку сетевого кабеля в розетку.
2. Всегда надежно удерживайте инструмент обеими руками за рукоятки.
3. Разблокируйте выключатель, нажав на блокировку включения.
4. Нажмите на выключатель.

5. Снова обхватите большим пальцем задний наколечник рукоятки.

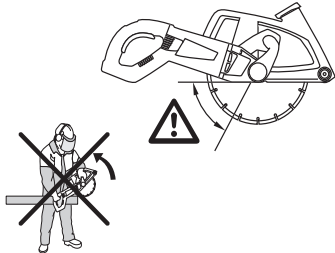
#### 7.4 Выключение

Отпустите выключатель.

После освобождения выключателя инструмент останавливается.

Блокировка включения снова активирована.

#### 7.5 Работа с отрезным кругом



#### ОПАСНО

Избегайте погружения инструмента в материал из-за опасности отдачи.

#### ОПАСНО

По возможности перед началом работ установите на обрабатываемую деталь направляющие ролики. Будьте особенно осторожны, если установка невозможна или если Вы устанавливаете отрезной круг на определенный угол.

1. При резке минеральных материалов установите инструмент с направляющими роликами на основание.
2. Включите инструмент на максимальную частоту вращения.
3. Оказывая небольшое давление на инструмент, плавно погрузите отрезной круг в материал. Таким образом опилки и искры будут попадать в кожух и далее в систему удаления пыли.

**УКАЗАНИЕ** Работайте с умеренным, подходящим к обрабатываемому материалу, нажатием.

**УКАЗАНИЕ** При обработке особо твердых минеральных материалов, напр. бетона с высоким содержанием щебня, алмазный отрезной круг может перегреться и повредиться. Это можно определить по вращающемуся вместе с алмазным отрезным кругом кольцу искр. В этом случае необходимо прервать процесс резания и охладить алмазный отрезной круг, дав ему поработать на холостом ходу.

Снижение скорости резки может быть признаком износа алмазных компонентов (полирование компонентов). Их можно снова заточить с помощью заточного приспособления Hilti или абразива.

#### 7.6 Обработка минеральных материалов с использованием подходящего пылесоса

#### УКАЗАНИЕ

Для удаления собранного материала прочтите руководство по эксплуатации пылесоса.

В сочетании со специальным пылесосом (как на моделях Hilti VCU 40, VCU 40-M или VCD 50) возможна работа с минимальным образованием пыли. Кроме того, использование пылесоса способствует охлаждению компонентов и таким образом снижает их износ. Для предотвращения электростатических разрядов используйте пылесос с антистатическим шлангом.

## 8 Уход и техническое обслуживание

### ОСТОРОЖНО

Выньте вилку сетевого кабеля из розетки.

#### 8.1 Уход за инструментом

#### ОПАСНО

В экстремальных условиях работы при обработке металлов внутри инструмента может скапливаться токопроводящая пыль. Это может повлиять на изоляцию инструмента. **В таких случаях рекомендуется использование стационарной системы удаления пыли, частая чистка вентиляционных отверстий и предварительное включение автомата защиты от тока утечки.**

Внешняя оболочка корпуса электродвигателя и рукоятки изготовлены из ударопрочного полимерного материала. Накладки рукоятки частично изготовлены из эластомера.

При работе никогда не закрывайте вентиляционные прорезы в крышке корпуса! Осторожно очищайте вентиляционную прорезь сухой щеткой. Защищайте инструмент от попадания внутрь посторонних предметов. Регулярно очищайте наружную поверхность корпуса инструмента слегка увлажненной протирочной тканью. Запрещается использовать для очистки водяной распылитель, парогенератор или струю воды! При чистке такими средствами нарушается электробезопасность инструмента. Своевременно очищайте накладку рукоятки инструмента от масел и смазки. Запрещается использовать чистящие средства, содержащие силикон.

## 8.2 Сервисный индикатор

### УКАЗАНИЕ

Инструмент оборудован сервисным индикатором.

Индикатор	горит красным цветом	Достигнуто предельное время работы сервиса. Возможна дальнейшая работа с инструментом еще несколько часов после срабатывания индикации, прежде чем сработает автоматическое отключение. Своевременно направляйте инструмент в сервисную службу Hilti, чтобы Ваш инструмент всегда был готов к работе.
	мигает красным цветом	См. главу "Поиск и устранение неисправностей".

## 8.3 Техническое обслуживание

### ВНИМАНИЕ

**Ремонт электрической части поручайте только специалисту-электрику.**

Регулярно проверяйте все наружные узлы станка на предмет повреждений, а также исправность всех элементов управления. Эксплуатация станка с повре-

жденными деталями или неисправными элементами управления запрещается. Станок подлежит ремонту в сервисном центре Hilti.

## 8.4 Контроль после выполнения работ по уходу и техническому обслуживанию

После ухода за станком и его технического обслуживания убедитесь, что все защитные приспособления установлены и исправно функционируют.

## 9 Поиск и устранение неисправностей

Неисправность	Возможная причина	Способ устранения
Инструмент не работает	Отсутствует электропитание.	Подключите другой электроинструмент и проверьте, работает ли он.
	Неисправен сетевой кабель или его вилка.	Вызовите для проверки специалиста-электрика, в случае необходимости замените.
	Не произведена разблокировка станка (для инструментов, оснащенных системой защиты от кражи, в виде опции).	Разблокируйте станок с помощью электронного ключа для разблокировки.
	Неисправен выключатель.	Инструмент подлежит ремонту в сервисном центре Hilti.
	Инструмент перегружен (работа за пределами эксплуатационных характеристик).	Подберите инструмент, подходящий для данной области применения.
	Сработала защита от перегрева.	Дайте инструменту остыть. Очистите вентиляционные прорези.
	Прочие электрические неисправности.	Вызовите специалиста-электрика для проверки.
Инструмент работает не на полную мощность	Активирована электронная блокировка включения после перебора в подаче электропитания.	Выключить и снова включить инструмент.
	Недостаточное сечение удлинительного кабеля.	Используйте удлинительный кабель с достаточным сечением (см. главу "Подготовка к работе").
Инструмент не работает, и сервисный индикатор мигает красным цветом.	Повреждение инструмента.	Инструмент подлежит ремонту в сервисном центре Hilti.

Неисправность	Возможная причина	Способ устранения
Инструмент не работает, и сервисный индикатор горит красным цветом.	Изношены угольные щетки.	Вызовите для проверки специалиста-электрика, в случае необходимости замените.
Инструмент не работает, и индикатор системы защиты от кражи мигает желтым цветом.	Не произведена разблокировка инструмента (для инструментов, оснащенных системой защиты от кражи, в виде опции).	Разблокируйте инструмент с помощью электронного ключа для разблокировки.

## 10 Утилизация

ru



Станки Hilti содержат большое количество материалов, пригодных для переработки. Перед утилизацией следует тщательно рассортировать материалы. Во многих странах компания Hilti уже заключила соглашения о приеме использованных станков для их утилизации. Дополнительную информацию по этому вопросу можно получить в отделе по обслуживанию клиентов или у представителя по продажам компании Hilti.



Только для стран ЕС

Не выбрасывайте электроинструменты вместе с обычным мусором!

В соответствии с европейской директивой об утилизации старых электрических и электронных устройств и в соответствии с местными законами электроинструменты, бывшие в эксплуатации, должны утилизироваться отдельно безопасным для окружающей среды способом.

## 11 Гарантия производителя

С вопросами относительно гарантийных условий обращайтесь в ближайшее представительство HILTI.

## 12 Декларация соответствия нормам ЕС (оригинал)

Обозначение:	Отрезная машина
Тип инструмента:	DCH 300
Год выпуска:	2007

Компания Hilti со всей ответственностью заявляет, что данная продукция соответствует следующим директивам и нормам: 2006/42/EG, до 19. 04.2016: 2004/108/EG, с 20. 04.2016: 2014/30/EU, 2011/65/EU, EN 60745-1, EN 60745-2-22, EN ISO 12100.

**Hilti Corporation, Feldkircherstrasse 100,  
FL-9494 Schaan**



**Paolo Luccini**  
Head of BA Quality and Process  
Management  
Business Area Electric Tools &  
Accessories  
05/2015



**Johannes Wilfried Huber**  
Senior Vice President  
Business Unit Diamond  
05/2015

### Техническая документация:

Hilti Entwicklungsgesellschaft mbH  
Zulassung Elektrowerkzeuge  
Hiltistrasse 6  
86916 Kaufering  
Deutschland

ru



Hilti Corporation

LI-9494 Schaan

Tel.: +423/234 21 11

Fax: +423/234 29 65

[www.hilti.com](http://www.hilti.com)

