

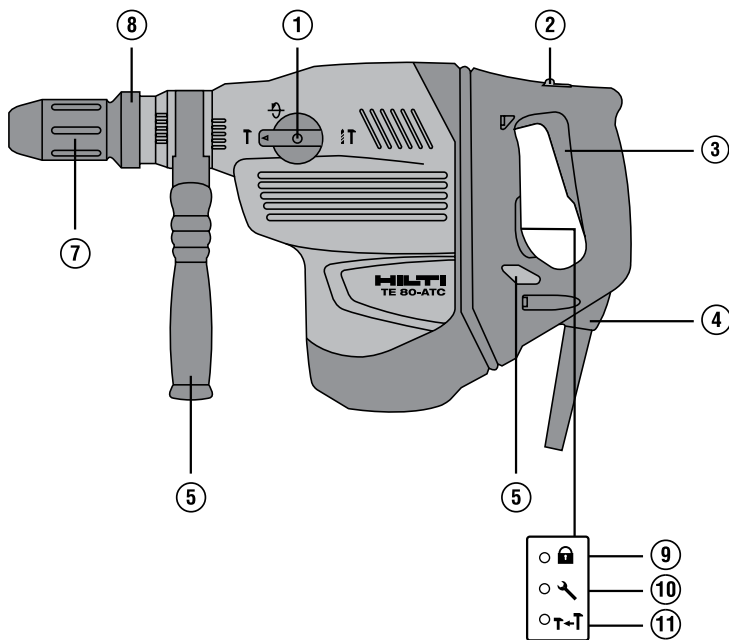
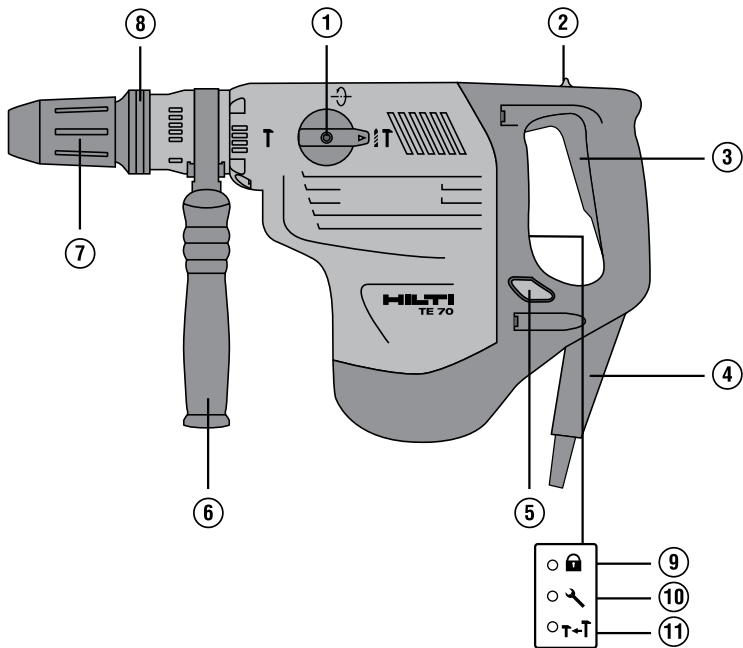
HILTI

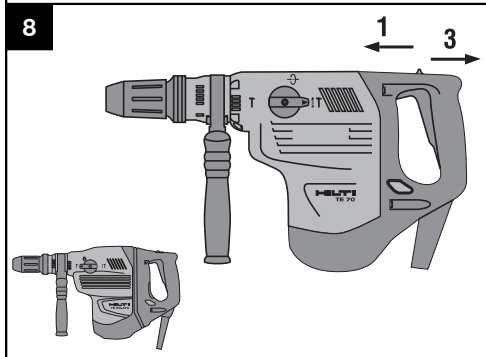
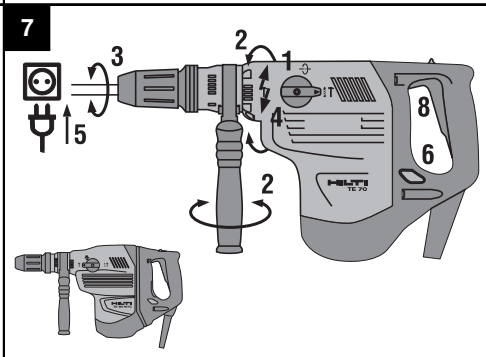
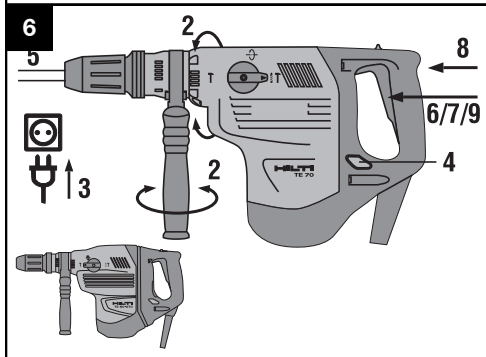
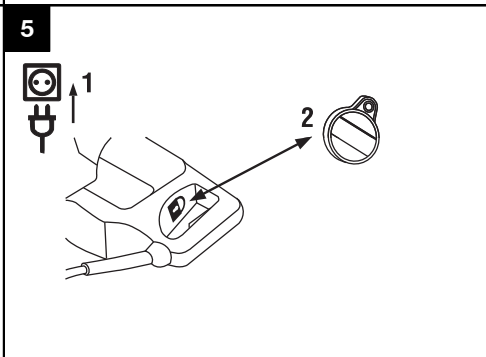
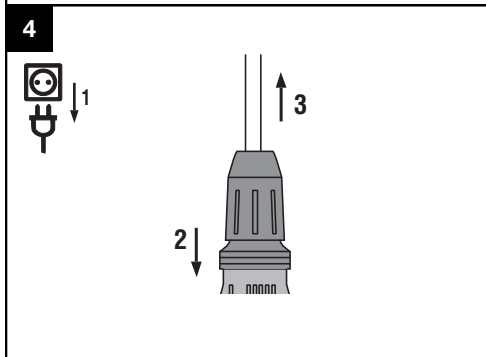
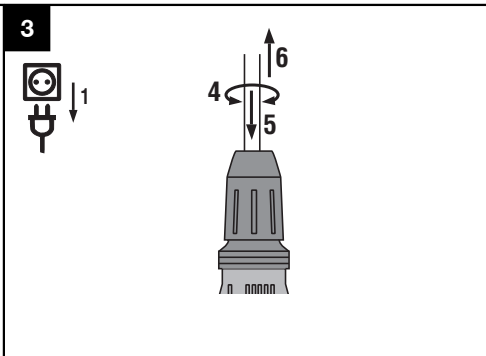
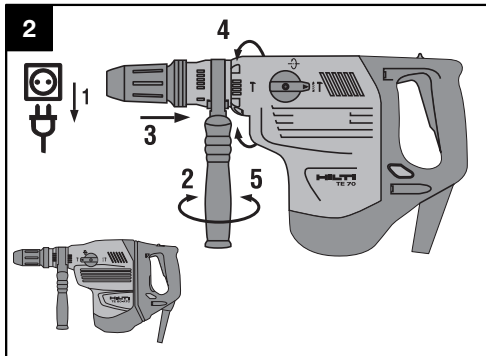
TE 80-ATC / TE 70-ATC / TE 70 / TE 70B

| | |
|--------------------------------|-----------|
| Bedienungsanleitung | de |
| Operating instructions | en |
| Mode d'emploi | fr |
| Manual de instrucciones | es |
| Istruzioni d'uso | it |
| Gebbruiksaanwijzing | nl |
| Brugsanvisning | da |
| Bruksanvisning | no |
| Bruksanvisning | sv |
| Käyttöohje | fi |
| Manual de instruções | pt |
| Οδηγίες χρήσεως | el |
| Lietošanas pamācība | lv |
| Instrukcija | lt |
| Kasutusjuhend | et |



1





TE 80-ATC/ TE 70-ATC/ TE 70/ TE 70B Kombihammer

Lesen Sie die Bedienungsanleitung vor Inbetriebnahme unbedingt durch.

Bewahren Sie diese Bedienungsanleitung immer beim Gerät auf.

Geben Sie das Gerät nur mit Bedienungsanleitung an andere Personen weiter.

| Inhaltsverzeichnis | Seite |
|--|-------|
| 1 Allgemeine Hinweise | 1 |
| 2 Beschreibung | 2 |
| 3 Werkzeuge, Zubehör | 4 |
| 4 Technische Daten | 4 |
| 5 Sicherheitshinweise | 6 |
| 6 Inbetriebnahme | 8 |
| 7 Bedienung | 9 |
| 8 Pflege und Instandhaltung | 11 |
| 9 Fehlersuche | 12 |
| 10 Entsorgung | 12 |
| 11 Herstellergewährleistung Geräte | 13 |
| 12 EG-Konformitätserklärung (Original) | 13 |

1 Die Zahlen verweisen auf Abbildungen. Die Abbildungen finden Sie am Anfang der Bedienungsanleitung. Im Text dieser Bedienungsanleitung bezeichnet »das Gerät« immer den Kombihammer TE 80-ATC/ TE 70-ATC/ TE 70 sowie die regionale Variante TE 70B.

Bedienungs- und Anzeigeelemente **1**

- ① Funktionswahlschalter
- ② Steuerschalterarretierung
- ③ Steuerschalter
- ④ Netzkabel
- ⑤ Taster für halbe Leistung (optional)
- ⑥ Seitenhandgriff
- ⑦ Werkzeugaufnahme
- ⑧ Werkzeugverriegelung
- ⑨ Diebstahlschutzanzeige (optional)
- ⑩ Serviceanzeige
- ⑪ Anzeige für halbe Leistung (optional)

de

1 Allgemeine Hinweise

1.1 Signalwörter und ihre Bedeutung

GEFAHR

Für eine unmittelbar drohende Gefahr, die zu schweren Körperverletzungen oder zum Tod führt.

WARNUNG

Für eine möglicherweise gefährliche Situation, die zu schweren Körperverletzungen oder zum Tod führen kann.

VORSICHT

Für eine möglicherweise gefährliche Situation, die zu leichten Körperverletzungen oder zu Sachschaden führen könnte.

HINWEIS

Für Anwendungshinweise und andere nützliche Informationen.

1.2 Erläuterung der Piktogramme und weitere Hinweise

Warnzeichen



Warnung vor allgemeiner Gefahr



Warnung vor gefährlicher elektrischer Spannung



Warnung vor heißer Oberfläche

Gebotszeichen



Augschutz
benutzen



Schutzhelm
benutzen



Gehörschutz
benutzen



Schutzhand-
schuhe
benutzen



Leichten
Atemschutz
benutzen



Vor
Benutzung
Bedienungs-
anleitung
lesen

Symbole



Materialien
der Wieder-
verwertung
zuföhren



Hammer-
bohren



Meisseln



Meissel
positionieren

V

Volt

A

Ampere

W

Watt



Wechsel-
strom

Hz

Hertz

n_0

Bemes-
sungsleer-
laufdrehzahl

/min

Umdrehun-
gen pro
Minute

\emptyset

Durchmes-
ser



doppelt
isoliert



Hinweis auf
Diebstahl-
schutz



Schlosssym-
bol

Ort der Identifizierungsdetails auf dem Gerät

Die Typenbezeichnung ist auf dem Typenschild und die Seriennummer auf dem Motorgehäuse seitlich angebracht. Übertragen Sie diese Angaben in Ihre Bedienungsanleitung und beziehen Sie sich bei Anfragen an unsere Vertretung oder Servicestelle immer auf diese Angaben.

Typ:

Generation: 01/02/02/02

Serien Nr.:

2 Beschreibung

2.1 Bestimmungsgemässe Verwendung

Das Gerät ist ein elektrisch betriebener Kombihammer mit pneumatischem Schlagwerk. Die ATC Funktion TE 80-ATC/ TE 70-ATC (Active Torque Control) bietet dem Benutzer einen zusätzlichen Komfort beim Bohren.

Das Gerät ist bestimmt für Bohrarbeiten in Beton, Mauerwerk, Metall und Holz und kann zusätzlich für Meisselarbeiten verwendet werden.

Das Gerät ist unter bestimmten Bedingungen zum Röhren geeignet (siehe Werkzeuge, Zubehör und Bedienung).

Gesundheitsgefährdende Werkstoffe (z.B. Asbest) dürfen nicht bearbeitet werden.

Beachten Sie die nationalen Arbeitsschutzanforderungen.

Das Gerät ist für den professionellen Benutzer bestimmt und darf nur von autorisiertem, eingewiesenem Personal bedient, gewartet und instand gehalten werden. Dieses Personal muss speziell über die auftretenden Gefahren unterrichtet sein. Vom Gerät und seinen Hilfsmitteln können Gefahren ausgehen, wenn sie von unausgebildetem Personal unsachgemäss behandelt oder nicht bestimmungsgemäss verwendet werden.

Das Arbeitsumfeld kann sein: Baustelle, Werkstatt, Renovierungen, Umbau und Neubau.

Das Gerät darf nur in trockener Umgebung betrieben werden.

Benutzen Sie das Gerät nicht, wo Brand- oder Explosionsgefahr besteht.

Der Betrieb darf nur mit der auf dem Typenschild angegebenen Netzspannung und -frequenz erfolgen.

Manipulationen oder Veränderungen am Gerät sind nicht erlaubt.

Benutzen Sie, um Verletzungsgefahren zu vermeiden, nur Original Hilti Zubehör und Werkzeuge.

Befolgen Sie die Angaben zu Betrieb, Pflege und Instandhaltung in der Bedienungsanleitung.

2.2 Werkzeugaufnahme

Schnellwechsel-Klick-Werkzeugaufnahme TE-Y (SDS max.)

2.3 Schalter

Regulierbarer Steuerschalter für ein sanftes Anbohren

Funktionswahlschalter: Hammerbohren, Meisselfunktion, Meisseleinstellfunktion (24fach einstellbar)

Leistungswahl volle oder halbe Leistung (optional)

Steuerschalter im Meisselbetrieb arretierbar

2.4 Griffe

Vibrationsgedämpfter, schwenkbarer Seitenhandgriff

Vibrationsgedämpfter Handgriff

2.5 Schutzeinrichtung

Mechanische Rutschkupplung

Elektronische Wiederanlaufsperrung gegen unbeabsichtigtes Anlaufen des Geräts nach einer Stromunterbrechung (siehe Kapitel 9 Fehlersuche).

Zusätzlich ATC "Active Torque Control" (TE 80-ATC/ TE 70-ATC)

2.6 Schmierung

Getriebe und Schlagwerk mit getrennten Schmierräumen

2.7 Diebstahlschutz TPS (optional)

Das Gerät kann optional mit der Funktion "Diebstahlschutz TPS" ausgerüstet sein. Ist das Gerät mit dieser Funktion ausgerüstet, kann es nur mit dem dazugehörigen Freischaltsschlüssel freigeschaltet und betrieben werden.

2.8 Active Vibration Reduction (nur TE 80-ATC)

Das Gerät ist mit einem "Active Vibration Reduction" (AVR) System ausgerüstet, das die Vibration signifikant gegenüber dem Wert ohne AVR reduziert.

2.9 Anzeigen mit Lichtsignal

Serviceanzeige mit Lichtsignal (siehe Kapitel "Pflege und Instandhaltung")

Anzeige von Diebstahlschutz (optional erhältlich) (siehe Kapitel "Bedienung")

Anzeige für halbe Leistung (optional) (siehe Kapitel "Bedienung")

2.10 Zum Lieferumfang der Standardausrüstung gehören

- 1 Gerät
- 1 Seitenhandgriff
- 1 Fett
- 1 Putzlappen
- 1 Bedienungsanleitung
- 1 Hilti Koffer

2.11 Einsatz von Verlängerungskabel

Empfohlene Mindestquerschnitte und max. Kabellängen

| Leiterquerschnitt | 1,5 mm ² | 2,0 mm ² | 2,5 mm ² | 3,5 mm ² |
|------------------------|---------------------|---------------------|---------------------|---------------------|
| Netzspannung 100 V | | 30 m | | 50 m |
| Netzspannung 110-127 V | 20 m | 30 m | 40 m | |
| Netzspannung 220-240 V | 30 m | | 75 m | |

2.12 Einsatz eines Generators oder Transformators

Dieses Gerät kann an einem Generator oder bauseitigen Transformator betrieben werden, wenn die folgenden Bedingungen eingehalten sind: Abgabeleistung in Watt mindestens doppelte Leistung wie auf dem Typenschild des Geräts angegeben, die Betriebsspannung muss jederzeit innerhalb +5 % und -15 % zur Nennspannung sein und die Frequenz muss 50 bis 60 Hz betragen, niemals über 65 Hz und es muss ein automatischer Spannungsregler mit Anlaufverstärkung vorhanden sein.

Betreiben Sie am Generator/Transformator keinesfalls gleichzeitig andere Geräte. Das Ein- und Ausschalten anderer Geräte kann Unterspannungs- und/oder Überspannungsspitzen verursachen, die das Gerät beschädigen können.

3 Werkzeuge, Zubehör

| Bezeichnung | Beschreibung |
|----------------------|---|
| Hammerbohrer | ∅ 12 ... 45 mm |
| Durchbruchbohrer | ∅ 40 ... 80 mm |
| Hammerbohrkrone | ∅ 45 ... 150 mm |
| Diamantbohrkrone PCM | ∅ 42 ... 132 mm |
| Meißel | Spitz-, Flach- und Formmeißel mit TE-Y Einsteckende |
| Holzbohrer | ∅ 10 ... 32 mm |
| Metallbohrer | bis ∅ 20 mm |

| Bezeichnung | Artikelnummer, Beschreibung |
|---|---|
| Diebstahlschutz TPS (Theft Protection System) mit Company Card, Company Remote und Freischalt-schlüssel TPS-K | 206999, optional |
| Setzwerkzeug | 32221, Setzwerkzeug mit TE-Y Einsteckende |
| Schnellspannaufnahme | 60208, Schnellspannaufnahme für Holz- und Metallbohrer mit Zylinderschaft oder Sechskant, Bohrfutterhalter 263359 |
| Rührwerkzeug für nichtbrennbare Stoffe mit Zylinderschaft oder Sechskant | 41215 (∅80mm), 41216 (∅110mm), ∅ 80...150 mm, Verwendung nur mit Schnellspannaufnahme |

4 Technische Daten

Technische Änderungen vorbehalten!

| Gerät | TE 80-ATC | TE 70-ATC | TE 70/ TE 70B |
|---|--------------------------|--------------------------|--------------------------|
| Gewicht entsprechend EPTA-Procedure 01/2003 | 10,2 kg | 8,9 kg | 7,7 kg |
| Abmessungen (L x B x H) | 555 mm X 125 mm X 312 mm | 524 mm X 123 mm X 294 mm | 524 mm X 123 mm X 274 mm |

HINWEIS

Das Gerät wird in verschiedenen Bemessungsspannungen angeboten. Die Bemessungsspannung und die Bemessungsaufnahme Ihres Gerätes entnehmen Sie bitte dem Typenschild.

| Gerät | TE 80-ATC | TE 70-ATC/ TE 70/ TE 70B |
|--------------------------------------|-----------|--------------------------|
| Bemessungsaufnahme (wie ausgewiesen) | 1700 W | 1600 W |

| Gerät | TE 80-ATC | TE 70-ATC/ TE 70/ TE 70B |
|--|--|--|
| Bemessungsstrom | Bemessungsspannung 100 V: 15 A Bemessungsspannung 110 V: 16 A Bemessungsspannung 120 V: 15 A Bemessungsspannung 220 V: 9,8 A Bemessungsspannung 230 V: 9,9 A Bemessungsspannung 240 V: 10 A | Bemessungsspannung 100 V: 15 A Bemessungsspannung 110 V: 16 A Bemessungsspannung 120: 15 A Bemessungsspannung 127 V, nur TE 70: 15 A Bemessungsspannung 220 V: 9,6 A Bemessungsspannung 230 V: 9,8 A Bemessungsspannung 240 V: 9,8 A |
| Netz-Frequenz | 50...60 Hz | 50...60 Hz |
| Drehzahl beim Hammerbohren | 380/min | 360/min |
| Einzel Schlagenergie nach EPTA-Procedure 05/2009 (volle Leistung) | 11,5 J | 11 J |
| Einzel Schlagenergie nach EPTA-Procedure 05/2009 (halbe Leistung (optional)) | 5 J | 5 J |

HINWEIS

Dieses Gerät stimmt mit der entsprechenden Norm unter der Voraussetzung überein, dass die maximal zulässige Netzimpedanz Z_{max} am Anschlusspunkt der Kundenanlage mit dem öffentlichen Netz kleiner oder gleich $0,315+j0,197 \Omega$ ist. Es liegt in der Verantwortung des Installateurs oder Betreibers des Geräts sicherzustellen, falls erforderlich nach Rücksprache mit dem Netzbetreiber, dass dieses Gerät nur an einem Anschlusspunkt mit deren Impedanz kleiner oder gleich Z_{max} ist, angeschlossen wird.

Geräte- und Anwendungsinformation

| | |
|--------------------------------------|------------------------------------|
| Elektronische Schnellabschaltung ATC | TE 80-ATC/ TE 70-ATC |
| Schutzklasse | Schutzklasse II (doppelt isoliert) |

HINWEIS

Der in diesen Anweisungen angegebene Schwingungspegel ist entsprechend einem in EN 60745 genormten Messverfahren gemessen worden und kann für den Vergleich von Elektrowerkzeugen miteinander verwendet werden. Er eignet sich auch für eine vorläufige Einschätzung der Schwingungsbelastung. Der angegebene Schwingungspegel repräsentiert die hauptsächlichsten Anwendungen des Elektrowerkzeugs. Wenn allerdings das Elektrowerkzeug für andere Anwendungen, mit abweichenden Einsatzwerkzeugen oder ungenügender Wartung eingesetzt wird, kann der Schwingungspegel abweichen. Dies kann die Schwingungsbelastung über den gesamten Arbeitszeitraum deutlich erhöhen. Für eine genaue Abschätzung der Schwingungsbelastung sollten auch die Zeiten berücksichtigt werden, in denen das Gerät abgeschaltet ist oder zwar läuft, aber nicht tatsächlich im Einsatz ist. Dies kann die Schwingungsbelastung über den gesamten Arbeitszeitraum deutlich reduzieren. Legen Sie zusätzliche Sicherheitsmaßnahmen zum Schutz des Bedieners vor der Wirkung von Schwingungen fest wie zum Beispiel: Wartung von Elektrowerkzeug und Einsatzwerkzeugen, Warmhalten der Hände, Organisation der Arbeitsabläufe.

Geräusch- und Vibrationsinformation (gemessen nach EN 60745):

| | |
|---|----------------------------|
| Typischer A-bewerteter Schalleistungspegel TE 80- ATC | 110,5 dB (A) |
| Typischer A-bewerteter Emissions-Schalldruckpegel TE 80- ATC | 99,5 dB (A) |
| Typischer A-bewerteter Schalleistungspegel TE 70-ATC/ TE 70/ TE 70B | 110,5 dB (A) |
| Typischer A-bewerteter Emissions-Schalldruckpegel TE 70-ATC/ TE 70/ TE 70B | 99,5 dB (A) |
| Unsicherheit für die genannten Schallpegel | 3 dB (A) |
| Triaxiale Vibrationswerte TE 80-ATC (Vibrations-Vektorsumme) | gemessen nach EN 60745-2-6 |
| Hammerbohren in Beton, $a_{h, HD}$ | 8,8 m/s ² |
| Meißeln, $a_{h, Cheq}$ | 8,5 m/s ² |
| Triaxiale Vibrationswerte TE 70-ATC (Vibrations-Vektorsumme) | gemessen nach EN 60745-2-6 |

| | |
|--|----------------------------|
| Hammerbohren in Beton, $a_{h, HD}$ | 22 m/s ² |
| Meisseln, $a_{h, Cheq}$ | 18 m/s ² |
| Triaxiale Vibrationswerte TE 70/ TE 70B (Vibrations-Vektorsumme) | gemessen nach EN 60745-2-6 |
| Hammerbohren in Beton, $a_{h, HD}$ | 22 m/s ² |
| Meisseln, $a_{h, Cheq}$ | 18 m/s ² |
| Unsicherheit (K) für triaxiale Vibrationswerte | 1,5 m/s ² |

5 Sicherheitshinweise

5.1 Allgemeine Sicherheitshinweise für Elektrowerkzeuge

a) WARNUNG

Lesen Sie alle Sicherheitshinweise und Anweisungen. Versäumnisse bei der Einhaltung der Sicherheitshinweise und Anweisungen können elektrischen Schlag, Brand und/oder schwere Verletzungen verursachen. **Bewahren Sie alle Sicherheitshinweise und Anweisungen für die Zukunft auf.** Der in den Sicherheitshinweisen verwendete Begriff "Elektrowerkzeug" bezieht sich auf netzbetriebene Elektrowerkzeuge (mit Netzkabel) und auf akkubetriebene Elektrowerkzeuge (ohne Netzkabel).

5.1.1 Arbeitsplatzsicherheit

- Halten Sie Ihren Arbeitsbereich sauber und gut beleuchtet.** Unordnung oder unbeleuchtete Arbeitsbereiche können zu Unfällen führen.
- Arbeiten Sie mit dem Elektrowerkzeug nicht in explosionsgefährdeter Umgebung, in der sich brennbare Flüssigkeiten, Gase oder Stäube befinden.** Elektrowerkzeuge erzeugen Funken, die den Staub oder die Dämpfe entzünden können.
- Halten Sie Kinder und andere Personen während der Benutzung des Elektrowerkzeugs fern.** Bei Ablenkung können Sie die Kontrolle über das Gerät verlieren.

5.1.2 Elektrische Sicherheit

- Der Anschlussstecker des Elektrowerkzeuges muss in die Steckdose passen. Der Stecker darf in keiner Weise verändert werden. Verwenden Sie keine Adapterstecker gemeinsam mit schutzgeerdeten Elektrowerkzeugen.** Unveränderte Stecker und passende Steckdosen verringern das Risiko eines elektrischen Schlages.
- Vermeiden Sie Körperkontakt mit geerdeten Oberflächen wie von Rohren, Heizungen, Herden und Kühlschränken.** Es besteht ein erhöhtes Risiko durch elektrischen Schlag, wenn Ihr Körper geerdet ist.
- Halten Sie Elektrowerkzeuge von Regen oder Nässe fern.** Das Eindringen von Wasser in ein Elektrowerkzeug erhöht das Risiko eines elektrischen Schlages.
- Zweckfremden Sie das Kabel nicht, um das Elektrowerkzeug zu tragen, aufzuhängen oder um**

den Stecker aus der Steckdose zu ziehen. Halten Sie das Kabel fern von Hitze, Öl, scharfen Kanten oder sich bewegenden Geräteteilen. Beschädigte oder verwickelte Kabel erhöhen das Risiko eines elektrischen Schlages.

- Wenn Sie mit einem Elektrowerkzeug im Freien arbeiten, verwenden Sie nur Verlängerungskabel, die auch für den Aussenbereich geeignet sind.** Die Anwendung eines für den Aussenbereich geeigneten Verlängerungskabels verringert das Risiko eines elektrischen Schlages.
- Wenn der Betrieb des Elektrowerkzeuges in feuchter Umgebung nicht vermeidbar ist, verwenden Sie einen Fehlerstromschutzschalter.** Der Einsatz eines Fehlerstromschutzschalters vermindert das Risiko eines elektrischen Schlages.

5.1.3 Sicherheit von Personen

- Seien Sie aufmerksam, achten Sie darauf, was Sie tun, und gehen Sie mit Vernunft an die Arbeit mit einem Elektrowerkzeug. Benutzen Sie kein Elektrowerkzeug, wenn Sie müde sind oder unter dem Einfluss von Drogen, Alkohol oder Medikamenten stehen.** Ein Moment der Unachtsamkeit beim Gebrauch des Elektrowerkzeuges kann zu ernsthaften Verletzungen führen.
- Tragen Sie persönliche Schutzausrüstung und immer eine Schutzbrille.** Das Tragen persönlicher Schutzausrüstung, wie Staubmaske, rutschfeste Sicherheitsschuhe, Schutzhelm oder Gehörschutz, je nach Art und Einsatz des Elektrowerkzeuges, verringert das Risiko von Verletzungen.
- Vermeiden Sie eine unbeabsichtigte Inbetriebnahme. Vergewissern Sie sich, dass das Elektrowerkzeug ausgeschaltet ist, bevor Sie es an die Stromversorgung und/oder den Akku anschliessen, es aufnehmen oder tragen.** Wenn Sie beim Tragen des Elektrowerkzeuges den Finger am Schalter haben oder das Gerät eingeschaltet an die Stromversorgung anschliessen, kann dies zu Unfällen führen.
- Entfernen Sie Einstellwerkzeuge oder Schraubenschlüssel, bevor Sie das Elektrowerkzeug einschalten.** Ein Werkzeug oder Schlüssel, der sich in einem drehenden Geräteteil befindet, kann zu Verletzungen führen.
- Vermeiden Sie eine abnormale Körperhaltung. Sorgen Sie für einen sicheren Stand und halten**

Sie jederzeit das Gleichgewicht. Dadurch können Sie das Elektrowerkzeug in unerwarteten Situationen besser kontrollieren.

- f) **Tragen Sie geeignete Kleidung. Tragen Sie keine weite Kleidung oder Schmock. Halten Sie Haare, Kleidung und Handschuhe fern von sich bewegenden Teilen.** Lockere Kleidung, Schmuck oder lange Haare können von sich bewegenden Teilen erfasst werden.
- g) **Wenn Staubabsaug- und -auffangeinrichtungen montiert werden können, vergewissern Sie sich, dass diese angeschlossen sind und richtig verwendet werden.** Verwendung einer Staubabsaugung kann Gefährdungen durch Staub verringern.

5.1.4 Verwendung und Behandlung des Elektrowerkzeugs

- a) **Überlasten Sie das Gerät nicht. Verwenden Sie für Ihre Arbeit das dafür bestimmte Elektrowerkzeug.** Mit dem passenden Elektrowerkzeug arbeiten Sie besser und sicherer im angegebenen Leistungsbereich.
- b) **Benutzen Sie kein Elektrowerkzeug, dessen Schalter defekt ist.** Ein Elektrowerkzeug, das sich nicht mehr ein- oder ausschalten lässt, ist gefährlich und muss repariert werden.
- c) **Ziehen Sie den Stecker aus der Steckdose und/oder entfernen Sie den Akku, bevor Sie Geräteeinstellungen vornehmen, Zubehörteile wechseln oder das Gerät weglegen.** Diese Vorsichtsmaßnahme verhindert den unbeabsichtigten Start des Elektrowerkzeuges.
- d) **Bewahren Sie unbenutzte Elektrowerkzeuge ausserhalb der Reichweite von Kindern auf. Lassen Sie Personen das Gerät nicht benutzen, die mit diesem nicht vertraut sind oder diese Anweisungen nicht gelesen haben.** Elektrowerkzeuge sind gefährlich, wenn Sie von unerfahrenen Personen benutzt werden.
- e) **Pflegen Sie Elektrowerkzeuge mit Sorgfalt. Kontrollieren Sie, ob bewegliche Teile einwandfrei funktionieren und nicht klemmen, ob Teile gebrochen oder so beschädigt sind, dass die Funktion des Elektrowerkzeugs beeinträchtigt ist. Lassen Sie beschädigte Teile vor dem Einsatz des Gerätes reparieren.** Viele Unfälle haben ihre Ursache in schlecht gewarteten Elektrowerkzeugen.
- f) **Halten Sie Schneidwerkzeuge scharf und sauber.** Sorgfältig gepflegte Schneidwerkzeuge mit scharfen Schneidkanten verklemmen sich weniger und sind leichter zu führen.
- g) **Verwenden Sie Elektrowerkzeug, Zubehör, Einsatzwerkzeuge usw. entsprechend diesen Anweisungen. Berücksichtigen Sie dabei die Arbeitsbedingungen und die auszuführende Tätigkeit.** Der Gebrauch von Elektrowerkzeugen für andere als die vorgesehenen Anwendungen kann zu gefährlichen Situationen führen.

5.1.5 Service

- a) **Lassen Sie Ihr Elektrowerkzeug nur von qualifiziertem Fachpersonal und nur mit Original-**

Ersatzteilen reparieren. Damit wird sichergestellt, dass die Sicherheit des Elektrowerkzeugs erhalten bleibt.

5.2 Sicherheitshinweise für Hämmer

- a) **Tragen Sie Gehörschutz.** Die Einwirkung von Lärm kann Hörverlust bewirken.
- b) **Benutzen Sie die mit dem Gerät gelieferten Zusatzhandgriffe.** Der Verlust der Kontrolle kann zu Verletzungen führen.
- c) **Halten Sie das Gerät an den isolierten Griffflächen, wenn Sie Arbeiten ausführen, bei denen das Einsatzwerkzeug verborgene Stromleitungen oder das eigene Netzkabel treffen kann.** Der Kontakt mit einer spannungsführenden Leitung kann auch metallene Geräteteile unter Spannung setzen und zu einem elektrischen Schlag führen.

5.3 Zusätzliche Sicherheitshinweise

5.3.1 Sicherheit von Personen

- a) **Halten Sie das Gerät immer mit beiden Händen an den vorgesehenen Handgriffen fest. Halten Sie die Handgriffe trocken, sauber und frei von Öl und Fett.**
- b) **Wird das Gerät ohne Staubabsaugung betrieben, müssen Sie bei stauberzeugenden Arbeiten einen leichten Atemschutz benutzen.**
- c) **Machen Sie Arbeitspausen und Entspannungs- und Fingerübungen zur besseren Durchblutung Ihrer Finger.**
- d) **Vermeiden Sie die Berührung rotierender Teile. Schalten Sie das Gerät erst im Arbeitsbereich ein.** Die Berührung rotierender Teile, insbesondere rotierender Werkzeuge, kann zu Verletzungen führen.
- e) **Führen Sie beim Arbeiten das Netz- und das Verlängerungskabel immer nach hinten vom Gerät weg.** Dies vermindert die Sturzgefahr über das Kabel während des Arbeitens.
- f) **Stellen Sie zum Rühren den Funktionswahlschalter auf Stellung "Hammerbohren" und tragen Sie Schutzhandschuhe.**
- g) **Kinder sollten unterwiesen sein, dass sie nicht mit dem Gerät spielen dürfen.**
- h) **Das Gerät ist nicht bestimmt, für die Verwendung durch Kinder oder schwache Personen ohne Unterweisung.**

5.3.2 Sorgfältiger Umgang und Gebrauch von Elektrowerkzeugen

- a) **Sichern Sie das Werkstück. Benutzen Sie Spannvorrichtungen oder einen Schraubstock, um das Werkstück festzuhalten.** Es ist damit sicherer gehalten als mit der Hand und Sie haben ausserdem beide Hände zur Bedienung des Geräts frei.
- b) **Stellen Sie sicher, dass die Werkzeuge das zum Gerät passende Aufnahmesystem aufweisen und ordnungsgemäss in der Werkzeugaufnahme verriegelt sind.**
- c) **Achten Sie auf festen und sicheren Stand.**

5.3.3 Elektrische Sicherheit

- a) **Prüfen Sie den Arbeitsbereich vor Arbeitsbeginn auf verdeckt liegende elektrische Leitungen, Gas- und Wasserrohre z.B. mit einem Metallsuchgerät.** Aussenliegende Metallteile am Gerät können spannungsführend werden, wenn Sie z.B. versehentlich eine Stromleitung beschädigt haben. Dies stellt eine ernsthafte Gefahr durch elektrischen Schlag dar.
- b) **Kontrollieren Sie regelmässig die Anschlussleitung des Geräts und lassen Sie diese bei Beschädigung von einem anerkannten Fachmann erneuern. Wenn die Anschlussleitung des Elektrowerkzeugs beschädigt ist, muss sie durch eine speziell vorgerichtete und zugelassene Anschlussleitung ersetzt werden, die über die Kundendienstorganisation erhältlich ist. Kontrollieren Sie Verlängerungsleitungen regelmässig und ersetzen Sie diese, wenn sie beschädigt sind. Wird bei der Arbeit das Netz- oder Verlängerungskabel beschädigt, dürfen Sie das Kabel nicht berühren. Ziehen Sie den Netzstecker aus der Steckdose. Beschädigte Anschlussleitungen und Verlängerungsleitungen stellen eine Gefährdung durch elektrischen Schlag dar.**
- c) **Lassen Sie verschmutzte Geräte bei häufiger Bearbeitung von leitfähigen Materialien in regelmässigen Abständen vom Hilti-Service überprüfen.** An der Geräteoberfläche haftender Staub, vor allem von leitfähigen Materialien oder Feuchtigkeit können unter ungünstigen Bedingungen zu elektrischem Schlag führen.
- d) **Wenn Sie mit einem Elektrowerkzeug im Freien arbeiten, stellen Sie sicher, dass das Gerät mittels eines Fehlerstromschutzschalters (RCD) mit maximal 30 mA Auslösestrom an das Netz angeschlossen ist.** Die Verwendung eines Fehlerstromschutzschalters verringert das Risiko eines elektrischen Schlags.
- e) **Grundsätzlich wird die Verwendung eines Fehlerstromschutzschalters (RCD) mit maximal 30 mA Auslösestrom empfohlen.**

5.3.4 Arbeitsplatz

- a) **Sorgen Sie für gute Beleuchtung des Arbeitsbereichs.**

- b) **Sorgen Sie für gute Belüftung des Arbeitsplatzes.** Schlecht belüftete Arbeitsplätze können Gesundheitsschäden durch Staubbelastung hervorrufen.
- c) **Stäube von Materialien wie bleihaltigem Anstrich, einigen Holzarten, Mineralien und Metall können gesundheitsschädlich sein. Berühren oder Einatmen der Stäube können allergische Reaktionen und/oder Atemwegserkrankungen des Benutzers oder in der Nähe befindlicher Personen hervorrufen. Bestimmte Stäube wie Eichen- oder Buchenstaub gelten als krebserzeugend, besonders in Verbindung mit Zusatzstoffen zur Holzbehandlung (Chromat, Holzschutzmittel). Asbesthaltiges Material darf nur von Fachleuten bearbeitet werden. Benutzen Sie möglichst eine Staubabsaugung. Um einen hohen Grad der Staubabsaugung zu erreichen, verwenden Sie einen geeigneten, von Hilti empfohlenen Mobilentstauber für Holz und/oder Mineralstaub der auf dieses Elektrowerkzeug abgestimmt wurde. Sorgen Sie für gute Belüftung des Arbeitsplatzes. Es wird empfohlen, eine Atemschutzmaske mit Filterklasse P2 zu tragen. Beachten Sie in Ihrem Land gültige Vorschriften für die zu bearbeitenden Materialien.**
- d) **Sichern Sie bei Durchbrucharbeiten den Bereich auf der gegenüberliegenden Seite der Arbeiten ab.** Abbruchteile können heraus- und / oder herunterfallen und andere Personen verletzen.

5.3.5 Persönliche Schutzausrüstung



Der Benutzer und die sich in der Nähe aufhaltenden Personen müssen während des Einsatzes des Geräts eine geeignete Schutzbrille, Schutzhelm, Gehörschutz, Schutzhandschuhe und einen leichten Atemschutz benutzen.

6 Inbetriebnahme



6.1 Seitenhandgriff montieren und positionieren 2

1. Ziehen Sie den Netzstecker aus der Steckdose.
2. Öffnen Sie die Halterung des Seitenhandgriffs durch Drehen am Griff.
3. Schieben Sie den Seitenhandgriff (Spannband) über die Werkzeugaufnahme auf den Schaft.

4. Drehen Sie den Seitenhandgriff in die gewünschte Position.
5. **VORSICHT Achten Sie darauf, dass das Spannband in der dafür vorgesehenen Nut am Gerät liegt.**
Fixieren Sie den Seitenhandgriff verdrehsicher durch Drehen am Griff.

6.2 Einsatz von Verlängerungskabel und Generator oder Transformator

siehe Kapitel 2 Beschreibung

7 Bedienung



VORSICHT

Das Gerät hat seinen Anwendungen entsprechend ein hohes Drehmoment. **Benutzen Sie den Seitenhandgriff und arbeiten Sie mit dem Gerät immer beidhändig.** Der Anwender muss auf ein plötzlich blockierendes Werkzeug vorbereitet sein.

VORSICHT

Befestigen Sie lose Werkstücke mit einer Spannvorrichtung oder einem Schraubstock.

VORSICHT

Der Getriebehals darf nicht als Grifffläche benutzt werden.

VORSICHT

Prüfen Sie das Werkzeug vor jeder Benutzung auf Beschädigungen und ungleichmässige Abnutzung.

7.1 Vorbereiten

VORSICHT

Benutzen Sie Schutzhandschuhe für den Werkzeugwechsel, da das Werkzeug durch den Einsatz heiss wird.

7.1.1 Werkzeug einsetzen **3**

1. Ziehen Sie den Netzstecker aus der Steckdose.
2. Prüfen Sie, ob das Einsteckende des Werkzeugs sauber und leicht eingefettet ist. Falls erforderlich reinigen und fetten Sie das Einsteckende.
3. Prüfen Sie die Dichtlippe der Staubschutzkappe auf Sauberkeit und Zustand. Falls erforderlich reinigen Sie die Staubschutzkappe oder wenn die Dichtlippe beschädigt ist lassen Sie die Staubschutzkappe ersetzen.
4. Führen Sie das Werkzeug in die Werkzeugaufnahme ein und drehen Sie es unter leichtem Anpressdruck, bis es in die Führungsnuten einrastet.
5. Drücken Sie das Werkzeug in die Werkzeugaufnahme bis es hörbar einrastet.
6. Überprüfen Sie durch Ziehen am Werkzeug die sichere Verriegelung.

7.1.2 Werkzeug herausnehmen **4**

1. Ziehen Sie den Netzstecker aus der Steckdose.
2. Öffnen Sie durch Zurückziehen der Werkzeugverriegelung die Werkzeugaufnahme.
3. Ziehen Sie das Werkzeug aus der Werkzeugaufnahme.

7.2 Betrieb



VORSICHT

Durch die Bearbeitung des Untergrundes kann Material absplintern. **Benutzen Sie einen Augenschutz, Schutzhandschuhe und wenn Sie keine Staubabsaugung verwenden, einen leichten Atemschutz.** Abgesplittertes Material kann Körper und Augen verletzen.

VORSICHT

Beim Arbeitsvorgang wird Schall erzeugt. **Tragen Sie Gehörschutz.** Zu starker Schall kann das Gehör schädigen.

VORSICHT

Schalten Sie das Gerät erst in der Arbeitsposition ein.

VORSICHT

Der Funktionswahlschalter darf nicht während des Betriebs betätigt werden.

7.2.1 Diebstahlschutz TPS (optional)

HINWEIS

Das Gerät kann optional mit der Funktion "Diebstahlschutz" ausgerüstet sein. Ist das Gerät mit dieser Funktion ausgerüstet, kann es nur mit dem dazu gehörenden Freischaltsschlüssel freigeschaltet und betrieben werden.

7.2.1.1 Gerät freischalten **5**

1. Stecken Sie den Netzstecker des Geräts in die Steckdose. Die gelbe Diebstahlschutzlampe blinkt. Das Gerät ist nun bereit für den Empfang des Signals vom Freischaltsschlüssel.
2. Bringen Sie den Freischaltsschlüssel direkt auf das Schlosssymbol. Sobald die gelbe Diebstahlschutzlampe erloschen ist, ist das Gerät freigeschaltet.

HINWEIS Wird die Stromzufuhr zum Beispiel bei einem Wechsel des Arbeitsplatzes oder Netzausfall unterbrochen, bleibt die Funktionsbereitschaft des Geräts ca. 20 Minuten erhalten. Bei längeren Unterbrechungen muss das Gerät mittels Freischaltsschlüssel erneut freigeschaltet werden.

7.2.1.2 Aktivierung der Diebstahlschutzfunktion für das Gerät

HINWEIS

Weitere detaillierte Informationen bezüglich der Aktivierung und Anwendung des Diebstahlschutzes finden Sie in der Bedienungsanleitung "Diebstahlschutz".

7.2.2 Hammerbohren **6**

HINWEIS

Arbeiten bei niedrigen Temperaturen: Das Gerät benötigt eine Mindest-Betriebstemperatur, bis das Schlagwerk arbeitet. Um die Mindest-Betriebstemperatur zu erreichen, setzen Sie das Gerät kurz auf den Untergrund auf und lassen Sie das Gerät im Leerlauf drehen. Wenn nötig wiederholen Sie diesen Vorgang bis das Schlagwerk arbeitet.

1. Drehen Sie den Funktionswahlschalter auf Stellung "Hammerbohren" bis er einrastet.
2. Bringen Sie den Seitenhandgriff in die gewünschte Position und stellen Sie sicher, dass er richtig montiert und ordnungsgemäss befestigt ist.
3. Stecken Sie den Netzstecker in die Steckdose.
4. Legen Sie die Bohrleistung fest (optional).

HINWEIS Nach dem Einstecken des Netzsteckers in die Steckdose ist das Gerät immer auf volle Bohrleistung eingestellt.

HINWEIS Um die halbe Bohrleistung einzustellen, drücken Sie die Taste "halbe Leistung" und die Bohrleistungsanzeige leuchtet. Durch erneutes Drücken der Taste "halbe Leistung" wird das Gerät wieder auf die volle Bohrleistung geschaltet.

5. Setzen Sie das Gerät mit dem Bohrer an den gewünschten Bohrpunkt.
6. Drücken Sie langsam den Steuerschalter (Arbeiten Sie mit langsamer Drehzahl, bis sich der Bohrer im Bohrloch zentriert hat).
7. Drücken Sie, um mit voller Leistung weiterzuarbeiten, den Steuerschalter voll durch.
8. Üben Sie keinen übermäßigen Anpressdruck aus. Die Schlagleistung wird dadurch nicht erhöht. Weniger Anpressdruck erhöht die Lebensdauer der Werkzeuge.
9. Um Abplatzungen beim Durchbruch zu vermeiden müssen Sie die Drehzahl kurz vor dem Durchbruch zurückschalten.

7.2.3 Active Torque Control (TE 80-ATC/ TE 70-ATC)

Das Gerät ist zusätzlich zur mechanischen Rutschkupplung mit dem System Active Torque Control ausgerüstet. Dieses System bietet zusätzlichen Komfort im Bohrbereich durch Schnellabschaltung bei plötzlicher Drehbewegung des Geräts um die Bohrerachse, wie sie zum Beispiel beim Verklemmen des Bohrers bei Armierungstreffern oder beim unabsichtlichen Verkanten des Werkzeugs auftreten können. Wenn das ATC-System ausgelöst hat, setzen Sie das Gerät wieder in Betrieb, indem Sie den Steuerschalter loslassen und wieder betätigen, nachdem der Motor zum Stillstand gekommen ist ("Klick" Geräusch signalisiert, dass das Gerät wieder betriebsbereit ist). Wählen Sie immer eine Arbeitsposition in der das Gerät entgegen dem Uhrzeigersinn (vom Bedienen aus gesehen) frei drehen kann. Wenn dies nicht möglich ist, kann das ATC nicht reagieren.

7.2.4 Meisseln **7**

HINWEIS

Der Meissel kann in 24 verschiedenen Positionen (in 15° Schritten) positioniert werden. Dadurch kann mit Flach- und Formmeisseln immer in der jeweils optimalen Arbeitsstellung gearbeitet werden.

VORSICHT

Arbeiten Sie nicht in der Stellung "Meissel positionieren".

1. Zur Meisselpositionierung drehen Sie den Funktionswahlschalter auf Stellung "Meissel positionieren" bis er einrastet.
2. Bringen Sie den Seitenhandgriff in die gewünschte Position und stellen Sie sicher, dass er richtig montiert und ordnungsgemäss befestigt ist.
3. Drehen Sie den Meissel in die gewünschte Position.
4. Zur Meisselarretierung drehen Sie den Funktionswahlschalter auf Stellung "Meisseln" bis er einrastet. Der Funktionswahlschalter darf nicht während des Betriebs betätigt werden.
5. Zum Meisseln stecken Sie den Netzstecker in die Steckdose.
6. Legen Sie die Meisselleistung fest (optional).

HINWEIS Nach dem Einstecken des Netzsteckers in die Steckdose ist das Gerät immer auf volle Meisselleistung eingestellt.

HINWEIS Um die halbe Meisselleistung einzustellen, drücken Sie die Taste "halbe Leistung" und die Meisselleistungsanzeige leuchtet. Durch erneutes Drücken der Taste "halbe Leistung" wird das Gerät wieder auf die volle Meisselleistung geschaltet.

7. Setzen Sie das Gerät mit dem Meissel an den gewünschten Meisselpunkt.
8. Drücken Sie den Steuerschalter voll durch.

7.2.5 Bohren ohne Schlag

Das Bohren ohne Schlag ist mit Werkzeugen mit speziellem Einsteckende möglich. Aus dem Hilti Werkzeugprogramm sind solche Werkzeuge verfügbar. Mit der Schnellspannaufnahme können zum Beispiel Holzbohrer oder Stahlbohrer mit Zylinderschaft eingespannt und ohne Schlag gebohrt werden. Der Funktionswahlschalter muss dabei in der Stellung Hammerbohren eingerastet sein.

7.2.6 Steuerschalterarretierung **8**

Im Meisselbetrieb können Sie den Steuerschalter im eingeschalteten Zustand arretieren.

1. Schieben Sie die Steuerschalterarretierung oberhalb im Handgriff nach vorne.
2. Drücken Sie den Steuerschalter voll durch. Das Gerät befindet sich nun im Dauerbetrieb.
3. Zum Zurücksetzen schieben Sie die Steuerschalterarretierung zurück. Das Gerät schaltet aus.

7.2.7 Rühren

1. Drehen Sie den Funktionswahlschalter auf Stellung "Hammerbohren" bis er einrastet.
2. Stecken Sie die Schnellspannaufnahme in die Werkzeugaufnahme.
3. Setzen Sie das Rührwerkzeug ein.
4. Überprüfen Sie durch Ziehen am Werkzeug die sichere Verriegelung.

5. Bringen Sie den Seitenhandgriff in die gewünschte Position und stellen Sie sicher, dass er richtig montiert und ordnungsgemäss befestigt ist.
6. Stecken Sie den Netzstecker des Geräts in die Steckdose.
7. Halten Sie das Rührwerkzeug in den Behälter mit dem Rührgut.
8. Drücken Sie zum Anrühren langsam den Steuerschalter.
9. Drücken Sie, um mit voller Leistung weiterzuarbeiten, den Steuerschalter voll durch.
10. Führen Sie das Rührwerkzeug so, dass ein Herausgleitern des Mediums verhindert wird.

8 Pflege und Instandhaltung

VORSICHT

Ziehen Sie den Netzstecker aus der Steckdose.

8.1 Pflege der Werkzeuge

Entfernen Sie fest anhaftenden Schmutz und schützen Sie die Oberfläche Ihrer Werkzeuge vor Korrosion durch gelegentliches Abreiben mit einem ölgetränkten Putzlappen.

8.2 Pflege des Geräts

VORSICHT

Halten Sie das Gerät, insbesondere die Griffflächen trocken, sauber und frei von Öl und Fett. Verwenden Sie keine silikonhaltigen Pflegemittel.

Betreiben Sie das Gerät nie mit verstopften Lüftungsschlitzen! Reinigen Sie die Lüftungsschlitze vorsichtig mit einer trockenen Bürste. Verhindern Sie das Eindringen von Fremdkörpern in das Innere des Geräts. Reinigen Sie die Geräteaussenseite regelmässig mit einem leicht angefeuchteten Putzlappen. Verwenden Sie kein Sprüherät, Dampfstrahlgerät oder fliessendes Wasser zur Reinigung! Die elektrische Sicherheit des Geräts kann dadurch gefährdet werden.

8.3 Serviceanzeige

HINWEIS

Das Gerät ist mit einer Serviceanzeige ausgerüstet.

| | | |
|---------|--------------|--|
| Anzeige | leuchtet rot | Die Laufzeit für einen Service ist erreicht. Mit dem Gerät kann ab Beginn des Aufleuchtens noch einige Stunden echte Laufzeit gearbeitet werden, bis die automatische Abschaltung in Kraft tritt. Bringen Sie das Gerät rechtzeitig zum Hilti Service, damit Ihr Gerät immer betriebsbereit ist. |
| | blinkt rot | Siehe Kapitel Fehlersuche. |

8.4 Instandhaltung

WARNUNG

Reparaturen an elektrischen Teilen dürfen nur durch eine Elektrofachkraft ausgeführt werden.

Prüfen Sie regelmässig alle aussenliegenden Teile des Geräts auf Beschädigungen und alle Bedienungselemente auf einwandfreie Funktion. Betreiben Sie das Gerät

nicht, wenn Teile beschädigt sind, oder Bedienelemente nicht einwandfrei funktionieren. Lassen Sie das Gerät vom Hilti Service reparieren.

8.5 Kontrolle nach Pflege- und Instandhaltungsarbeiten

Nach Pflege- und Instandhaltungsarbeiten ist zu prüfen, ob alle Schutzeinrichtungen angebracht sind und fehlerfrei funktionieren.

9 Fehlersuche

| Fehler | Mögliche Ursache | Behebung |
|--|---|--|
| Gerät läuft nicht an. | Netzstromversorgung unterbrochen. | Anderes Elektrogerät einstecken, Funktion prüfen. |
| | Netz Kabel oder Stecker defekt. | Von Elektrofachkraft prüfen und gegebenenfalls ersetzen lassen. |
| | Generator mit Sleep Mode. | Generator mit zweitem Verbraucher (z.B. Baustellenlampe) belasten. Danach Gerät aus- und wieder einschalten. |
| | Sonstiger elektrischer Defekt. | Von Elektrofachkraft prüfen lassen. |
| | Die elektronische Anlaufsperrung nach einer Stromversorgungsunterbrechung ist aktiviert. | Gerät aus- und wieder einschalten. |
| Kein Schlag. | Gerät ist zu kalt. | Gerät auf Mindest-Betriebstemperatur bringen. Siehe Kapitel: 7.2.2 Hammerbohren 6 |
| Gerät läuft nicht an und die Anzeige blinkt rot. | Schaden am Gerät. | Lassen Sie das Gerät vom Hilti Service reparieren. |
| Gerät läuft nicht an und die Anzeige leuchtet rot. | Kohlen verschlissen. | Von Elektrofachkraft prüfen und gegebenenfalls ersetzen lassen. |
| Gerät läuft nicht an und die Anzeige blinkt gelb. | Gerät ist nicht freigeschaltet (bei Gerät mit Diebstahlschutz, optional). | Gerät mit dem Freischaltsschlüssel freischalten. |
| Gerät hat nicht die volle Leistung. | Verlängerungskabel zu lang und / oder mit zu geringem Querschnitt. | Verlängerungskabel mit zulässiger Länge und / oder mit ausreichendem Querschnitt verwenden. |
| | Steuerschalter nicht ganz durchgedrückt. | Steuerschalter bis zum Anschlag durchdrücken. |
| | Taste "halbe Leistung" eingeschaltet (optional). | Drücken Sie die Taste "halbe Leistung". |
| | Stromversorgung hat zu niedrige Spannung. | Gerät an eine andere Stromversorgung anschließen. |
| Bohrer dreht nicht. | Funktionswahlschalter ist nicht eingerastet oder befindet sich in Stellung "Meisseln" oder in Stellung "Meissel positionieren". | Funktionswahlschalter im Stillstand auf Stellung "Hammerbohren" bringen. |
| Bohrer/ Meissel lässt sich nicht aus der Verriegelung lösen. | Werkzeugaufnahme nicht vollständig zurückgezogen. | Werkzeugverriegelung bis zum Anschlag zurückziehen und Werkzeug herausnehmen. |
| | Seitenhandgriff nicht richtig montiert. | Seitenhandgriff lösen und richtig montieren, so dass Spannband und Seitenhandgriff in Vertiefung eingerastet sind. |

10 Entsorgung



Hilti-Geräte sind zu einem hohen Anteil aus wiederverwertbaren Materialien hergestellt. Voraussetzung für eine Wiederverwertung ist eine sachgemäße Stofftrennung. In vielen Ländern ist Hilti bereits eingerichtet, Ihr Altgerät zur Verwertung zurückzunehmen. Fragen Sie den Hilti Kundenservice oder Ihren Verkaufsberater.



Nur für EU Länder

Werfen Sie Elektrowerkzeuge nicht in den Hausmüll!

Gemäss Europäischer Richtlinie über Elektro- und Elektronik-Altgeräte und Umsetzung in nationales Recht müssen verbrauchte Elektrowerkzeuge getrennt gesammelt und einer umweltgerechten Wiederverwertung zugeführt werden.

de

11 Herstellergewährleistung Geräte

Bitte wenden Sie sich bei Fragen zu den Garantiebedingungen an Ihren lokalen HILTI Partner.

12 EG-Konformitätserklärung (Original)

| | |
|--------------------|--|
| Bezeichnung: | Kombihammer |
| Typenbezeichnung: | TE 80-ATC/ TE 70-ATC/ TE 70/ TE 70B |
| Generation: | 01/02/02/02 |
| Konstruktionsjahr: | 2007/2007/2007/2009 |

Wir erklären in alleiniger Verantwortung, dass dieses Produkt mit den folgenden Richtlinien und Normen übereinstimmt: bis 19. April 2016: 2004/108/EG, ab 20. April 2016: 2014/30/EU, 2006/42/EG, 2011/65/EU, EN 60745-1, EN 60745-2-6, EN ISO 12100.

Hilti Aktiengesellschaft, Feldkircherstrasse 100,
FL-9494 Schaan

Paolo Luccini
Head of BA Quality and Process Management
Business Area Electric Tools & Accessories
05/2015

Tassilo Deinzer
Executive Vice President
Business Unit Power Tools & Accessories
05/2015

Technische Dokumentation bei:

Hilti Entwicklungsgesellschaft mbH
Zulassung Elektrowerkzeuge
Hiltistrasse 6
86916 Kaufering
Deutschland



Hilti Corporation

LI-9494 Schaan

Tel.: +423/234 21 11

Fax: +423/234 29 65

www.hilti.com

Hilti = registered trademark of Hilti Corp., Schaan
Pos. 1 | 20150929

