

# HILTI

TE DRS-S

Svenska





## 1 Uppgifter för dokumentation




### 1.1 Om denna dokumentation

- Läs denna dokumentation innan du börjar ta enheten i drift. Det är en förutsättning för säkert arbete och problemfri hantering.
- Observera de säkerhets- och varningsanvisningar som du hittar i dokumentationen och på själva enheten.
- Förvara alltid bruksanvisningen tillsammans med produkten och överlämna aldrig produkten till någon annan utan att bifoga den.

### 1.2 Teckenförklaring



#### 1.2.1 Varningar

Varningarna är till för att varna för risker i samband med användning av produkten. Följande riskindikeringar används tillsammans med symbolerna:

	<b>FARA!</b> Anger överhängande risker som kan leda till svåra personskador eller dödsolycka.
	<b>WARNING!</b> Anger potentiella risker som kan leda till svåra personskador eller dödsfall.
	<b>FÖRSIKTIGT!</b> Används för att fästa uppmärksamhet på en potentiell risksituation som kan leda till skador på person eller utrustning.




#### 1.2.2 Symboler i dokumentationen

I den här dokumentationen används följande symboler:

	Läs bruksanvisningen före användning
	Anmärkningar och annan praktisk information

#### 1.2.3 Symboler i bilderna

Följande symboler används i bilderna:

	Dessa siffror hänvisar till motsvarande illustration i början av bruksanvisningen.
3	Numreringen återger ordningsföljden hos arbetsmomenten på bilden och kan skilja sig från arbetsmomenten i texten.
	I bilden <b>Översikt</b> används positionsnummer och hänvisar till siffrorna i teckenförklaringen i avsnittet <b>Produktöversikt</b> .
	Det här tecknet är till för att du ska vara extra uppmärksam på något som gäller hur du hanterar produkten.

### 1.3 Produktinformation

Hilti-produkter är avsedda för den yrkesmässiga användaren och får endast användas, underhållas och sättas igång av auktoriserad, utbildad personal. Personalen måste vara särskilt informerad om de risker som finns. Produkten och dess tillbehör kan utgöra en risk om den används på ett felaktigt sätt av utbildad personal eller inte används enligt föreskrifterna.

Typbeteckning och serienummer anges på typskylten.

- Använd de serienummer som anges i följande tabell. Du behöver produktuppgifterna när du kontaktar vår återförsäljare eller serviceverkstad.

#### Produktdetaljer

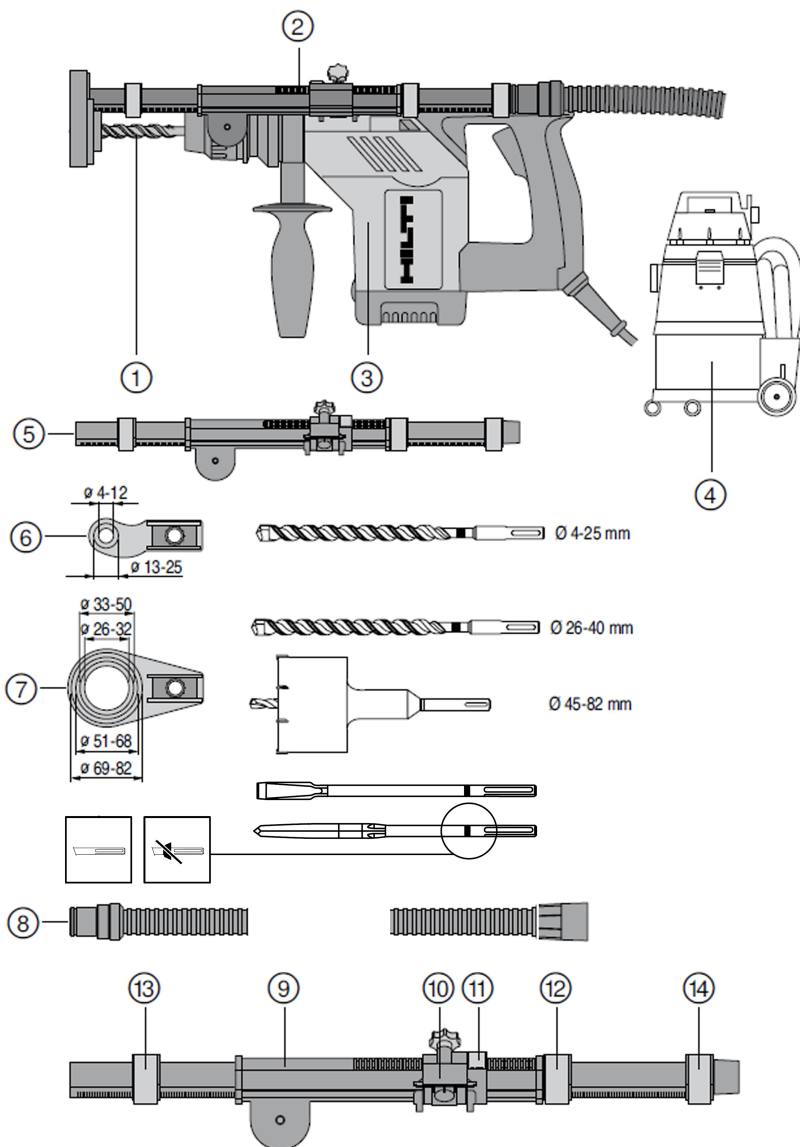
Dammsugarenhet	TE DRS-S
Generation	01
Serienr	

### 2.1 Säkerhetsföreskrifter

- ▶ Användaren och personer som befinner sig i närheten måste använda lämpliga skyddsglasögon, skyddshjälm, skyddshandskar och säkerhetsskor när verktyget används.
- ▶ Bär alltid personlig skyddsutrustning och skyddsglasögon. Genom att använda personlig skyddsutrustning som t.ex. dammskyddsmask, halkfria säkerhetsskor, hjälm eller hörselskydd, beroende på vilket elverktyg du använder och till vad, minskar du risken för kroppsskada.
- ▶ När du använder elverktyg med anordningar för uppsugning och uppsamling av damm, bör du kontrollera att dessa anordningar är rätt monterade och används korrekt. Används en dammsugare kan faror som orsakas av damm minskas.
- ▶ Borra/mejsla inte i hälsovådliga material (t.ex. asbest).
- ▶ Ta bort de dammpartiklar som har uppstått innan arbetet i riskklassen startas.
- ▶ Se till att det finns tillräckligt med ljus och god ventilation på arbetsplatsen.
- ▶ Beröring eller inandning av dammet kan orsaka allergiska reaktioner och/eller sjukdomar i andningsvägarna hos användaren eller hos personer som befinner sig i närheten.
- ▶ Var uppmärksam och fokuserad när du arbetar, och använd verktyget med förnuft.
- ▶ Bär lämpliga arbetskläder.
- ▶ Använd endast produkten inom det definierade driftområdet.
- ▶ Använd endast Hiltis reservdelar och förbrukningsmaterial i original för att garantera säker drift.
- ▶ För att förhindra elektrostatiska effekter bör du använda en antistatisk dammsugarslang.

### 3 Beskrivning

#### 3.1 Produktöversikt



- |   |                         |   |                         |
|---|-------------------------|---|-------------------------|
| ① | Insatsverktyg           | ⑧ | Slang                   |
| ② | Dammsugarenhet TE DRS-S | ⑨ | Borrkropp               |
| ③ | Maskin                  | ⑩ | Hållare                 |
| ④ | Industridammsugare      | ⑪ | Låsspak hållare         |
| ⑤ | Teleskop TE DRS-S       | ⑫ | Låsspak långdanslag     |
| ⑥ | Sughuvud, litet         | ⑬ | Låsspak djupanslag      |
| ⑦ | Sughuvud, stort         | ⑭ | Låsspak slanganslutning |

### 3.2 Avsedd användning

Dammsugarenheten TE DRS-S är ett dammreduceringssystem för bearbetning av torra mineraliska underlag för bormaskiner, borr- och kombihammare med djupanslag (max.  $\varnothing$  8 mm) i kombination med en **Hilti** stoftavskiljare/dammsugare. Det uppfyller direktivet OSHA 1926.1153, Table 1.

Det kan användas vid arbete i alla riktningar.

Det får endast användas vid torra borrarbeten och i torr miljö.

Det går att använda både vid borring och vid mejsling.

Dammsugarenheten lämpar sig inte vid arbete i metall.

### 3.3 Leveransinnehåll

Dammsugarenhet, bruksanvisning.

Dessutom finns fler systemprodukter för din produkt i ditt **Hilti**-center eller online på adressen: [www.hilti.group](http://www.hilti.group).

## 4 Teknisk information

	TE DRS-S
Arbetsslag	≤ 140 mm
Vikt	0,5 kg
Verktöglängd	≤ 140 mm
Lägsta effektkrav på industridammsugaren	≥ 800 W
Cylindrisk anslutning (∅)	33,75 mm
Slanglängd	3 m ... 5 m
Slangdiameter	36,5 mm

## 5 Användning

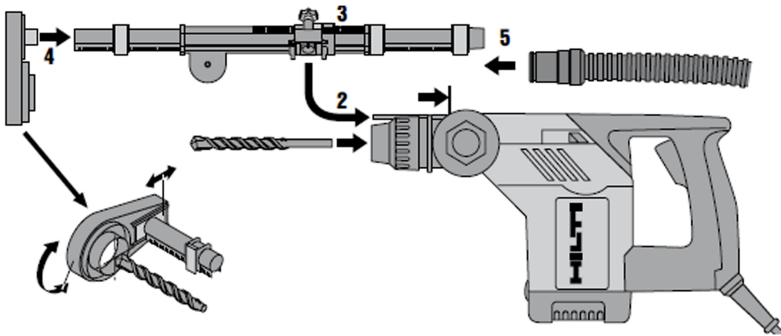
### 5.1 Före start

- Utför denna hantering om följande villkor har uppfyllts:

**Villkor:** Stoftavskiljare med eluttag

- ▶ Anslut borrhammaren till stoftavskiljarens eluttag.
- Anslut sughuvudet.

## 5.2 Montera dammsugarenheten



1. Sätt i insatsverktyget.
2. Ställ in djupanslaget så att det inte sticker ut över verktyget.
3. Skjut in dammsugarenheten på djupanslaget.
4. Skjut hållaren fram till verktygets sidohandtag.



### Anvisning

Vid långa verktyg, skjut in dammsugarenheten på djupanslaget framifrån.  
Vid korta verktyg, skjut in dammsugarenheten på djupanslaget bakifrån.

5. Dra åt hållarskruven så att dammsugarenheten ligger an mot sidohandtaget.
6. Ställ in sughuvudet. → Sidan 7
7. Sätt dit slangen på slanganslutningen.

## 5.3 Demontera dammsugarenheten

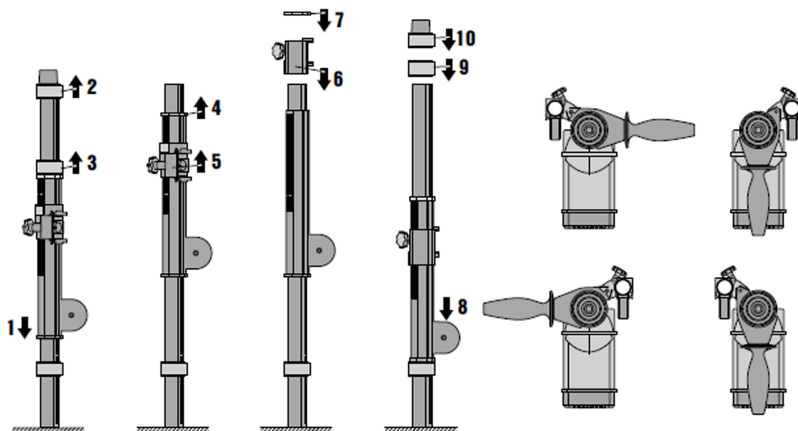
1. Lossa slangens låsspak och ta bort slangen.
2. Lossa hållarens låsspak och ta bort dammsugarenheten.

## 5.4 Omställning för olika typer av användning



### Anvisning

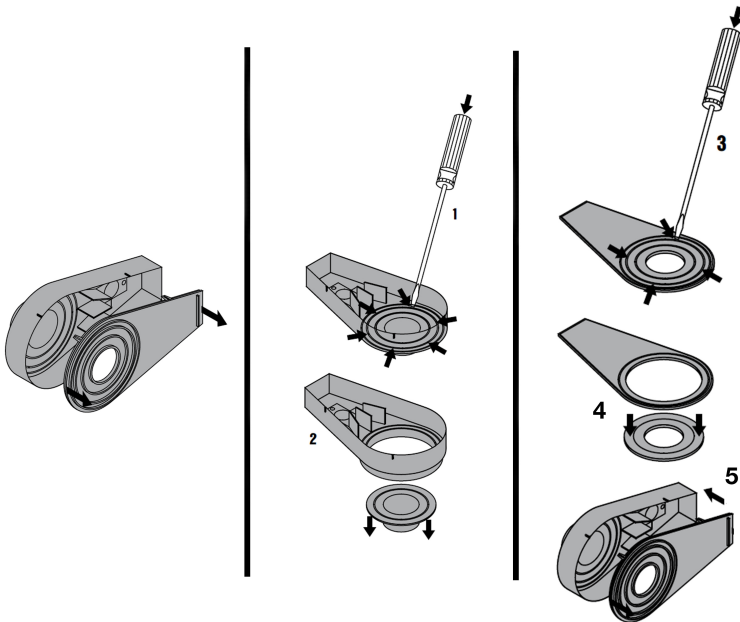
Vid omställning av verktyget finns det risk för att delar kastas ut av den fjädrande kraften.



1. Skjut in dammsugarenheten och håll fast den.
2. Lossa slanganslutningens låsspak och dra bort slangen från slanganslutningen.
3. Lossa längdanslagets låsspak och dra bort längdanslaget.
4. Dra av spännbygeln.
5. Öppna hållarens låsspak och skjut av hållaren.
6. Vrid hållaren 180 ° och sätt tillbaka den på dammsugarenheten.
7. Lås hållarens låsspak.
8. Trä spännbygeln på dammsugarenheten.
9. Skjut dammsugarenheten bakåt och håll fast den där.
10. Trä längdanslaget på dammsugarenheten och lås fast längdanslaget.
11. Trä slangen på slanganslutningen och dra åt slanganslutningens låsspak.

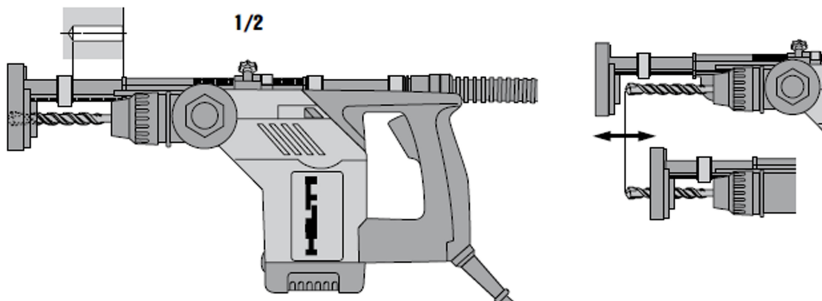


## 5.5 Ta bort diameterringar



1. Demontera sughuvudet från dammsugarenheten.
2. Ta bort sughuvudets täcklock.
3. Placera sughuvudsskålen på fast underlag.
4. Använd en skruvmejsel för att lossa och ta bort de diameterinsatser du önskar.
5. Placera sughuvudsskålen på fast underlag.
6. Använd en skruvmejsel för att lossa och ta bort så många du önskar av de fyra diameterinsatserna.
7. Fäst locket på sughuvudsskålen.
8. Montera sughuvudet på dammsugarenheten.
9. Ställ in sughuvudet. → Sidan 7

## 5.6 Ställa in sughuvudet



1. Lossa hållarens spärrarm.

2. Utför denna hantering om följande villkor har uppfyllts:

**Villkor:** Boring

- ▶ Placera borsten så att sughuvudet hamnar i nivå med borrspetsen.

3. Utför denna hantering om följande villkor har uppfyllts:

**Villkor:** Mejsling

- ▶ Placera mejseln så att arbetsytan på mejseln och mejselskaftet sticker fram (10 mm) genom sughuvudet.



**Anvisning**

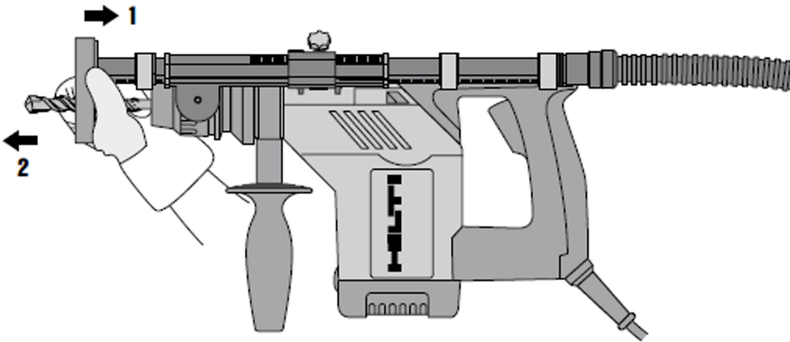
Springan mellan mejselskaftet och sughuvudsskålen bör vara minst 3 mm.

4. Lås hållarens låsspak.

### 5.7 Ställa in borddjupet

1. Lossa djup-/längdangslagets låsspak.
2. Ställ in djup-/längdangslaget på önskat borddjup.
3. Dra åt djup-/längdangslagets låsspak.

### 5.8 Centrera insatsverkytet



1. Dra dammsugarenheten bakåt.
2. Fixera verktyget och släpp långsamt upp dammsugarenheten.

## 6 Skötsel och underhåll



**VARNING**

**Risk för elstöt!** Vid skötsel och underhåll finns risk för svåra person- och brännskador om elkontakten inte dras ur.

- ▶ Se alltid till att dra ur elkontakten innan skötsel och underhåll utförs!


### Skötsel

- Ta försiktigt bort smuts som fastnat på verktyget.
- Rengör med jämna mellanrum dammsugarenheten med kallt vatten.
- Rengör höljet med en lätt fuktad trasa. Använd inte rengöringsmedel med silikon, eftersom det kan skada plastdelarna.

### Underhåll

- Kontrollera regelbundet att inga synliga delar har skadats och att alla reglage fungerar som de ska.
- Använd inte dammsugarenheten om den är skadad eller har funktionsstörningar. Skicka den genast till **Hilti**-service för reparation.
- Efter att skötsel- och underhållsarbete utförts ska alla skyddsanordningar alltid monteras och kontrolleras.

## 7 Avfallshantering

 **Hilti**-verktyg är till stor del tillverkade av återvinningsbara material. En förutsättning för återvinning är att materialen separeras på rätt sätt. I många länder kan du lämna in ditt uttjänta verktyg så att **Hilti** tar hand om det. Hör efter med **Hiltis** kundtjänst eller din kontaktperson.



- ▶ Elektriska enheter får inte kastas i hushållssoporna!

## 8 China RoHS (direktiv för begränsning av användningen av farliga ämnen)

Under följande länk hittar du tabellen med farliga ämnen: [qr.hilti.com/340602](https://qr.hilti.com/340602).

En länk till RoHS-tabellen finns i slutet av den här dokumentationen som QR-kod.

## 9 Tillverkargaranti

- ▶ Vänd dig till din lokala **Hilti**-representant om du har frågor om garantivillkoren.







Hilti Corporation

LI-9494 Schaan

Tel.: +423/234 21 11

Fax: +423/234 29 65

[www.hilti.group](http://www.hilti.group)

Hilti = registered trademark of Hilti Corp., Schaan



20170801