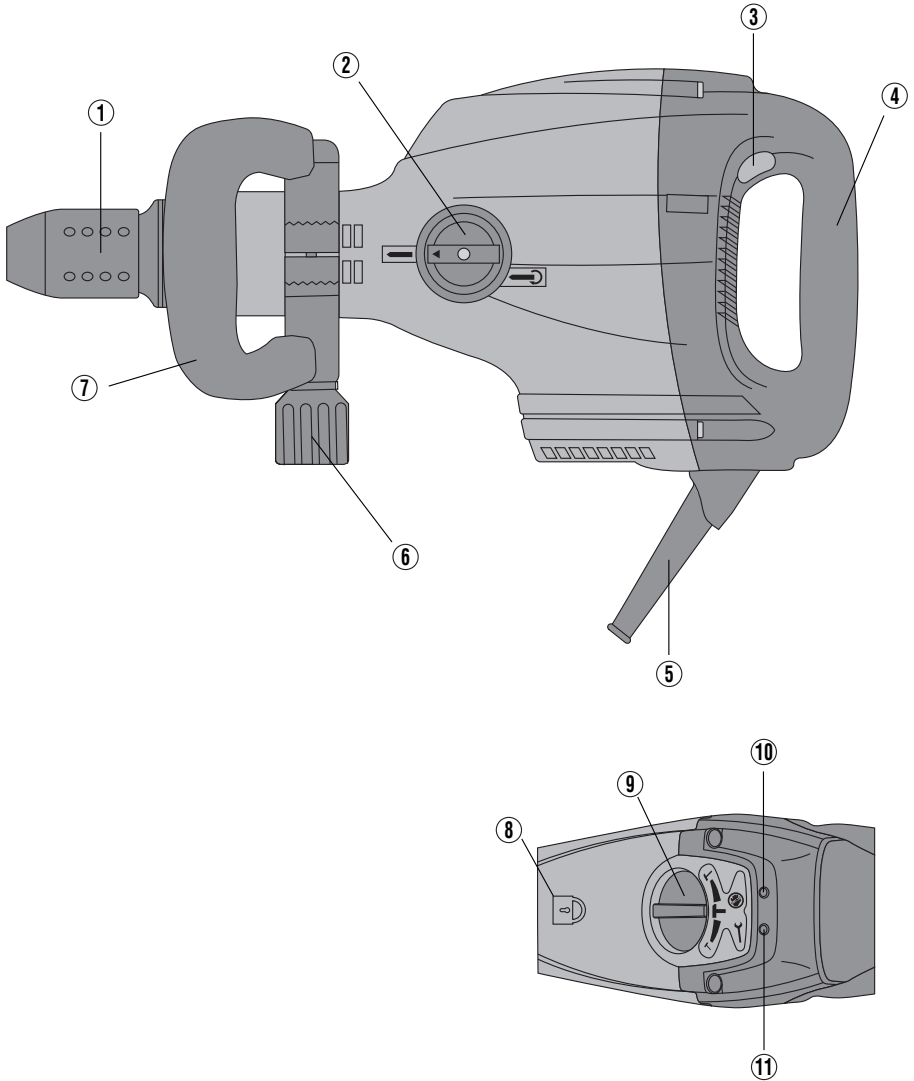
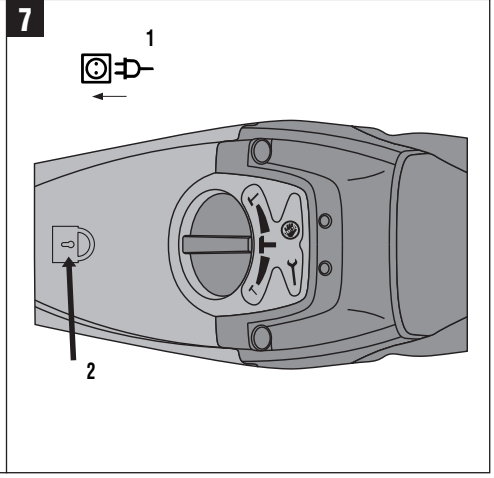
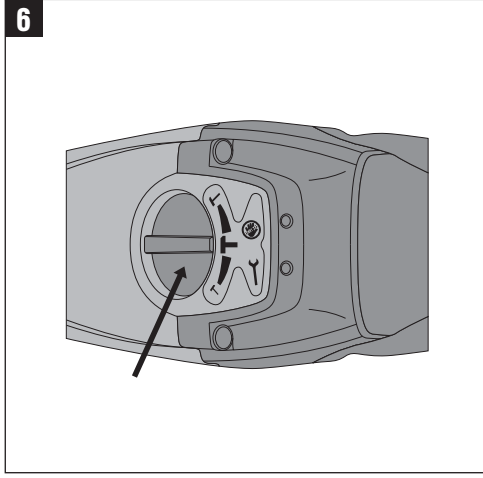
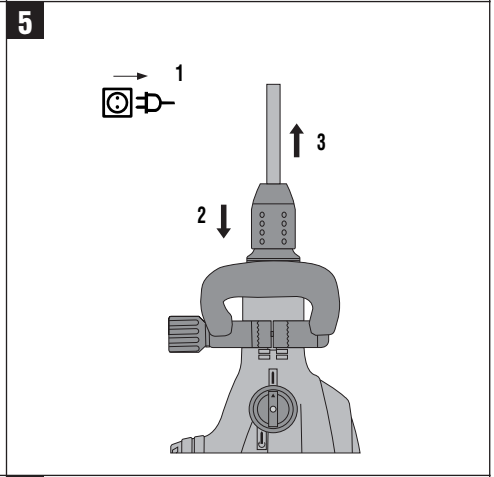
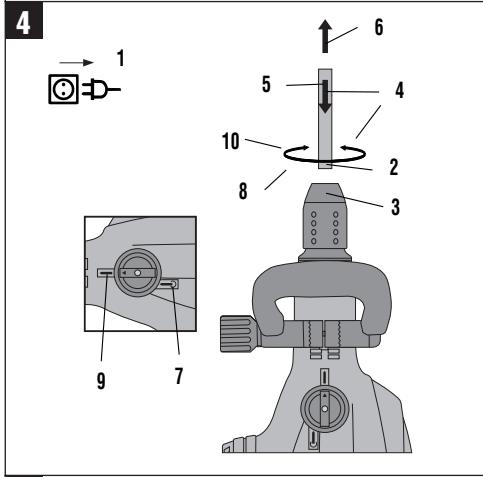
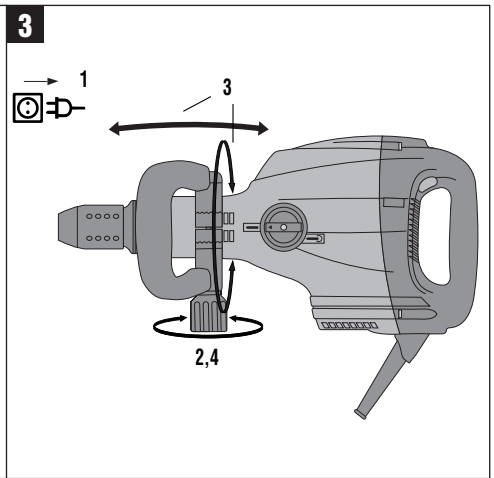
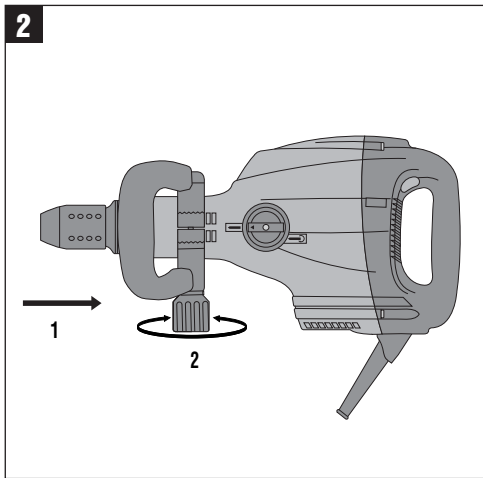


Bedienungsanleitung	de
Operating instructions	en
Mode d'emploi	fr
Ръководство за обслужване	bg
Upute za uporabu	hr
Instrukcja obsługi	pl
Инструкция по експлуатации	ru
Návod na obsluhu	sk
Navodila za uporabo	sl
Návod k obsluze	cs
Használati utasítás	hu
Instrucțiuni de utilizare	ro
操作說明書	zh
取扱説明書	ja
사용설명서	ko
操作说明书	cn
ІНСТРУКЦІЯ З ЕКСПЛУАТАЦІЇ	uk
دليل الاستعمال	ar





## 安全上のご注意

- 火災、感電、けがなどの事故を未然に防ぐために、次に述べる「安全上のご注意」を必ず守ってください。
- ご使用前に、この「安全上のご注意」すべてをよくお読みの上、指示に従って正しく使用してください。
- お読みになった後は、お使いになる方がいつでも見られる所に必ず保管してください。
- ご使用上の注意事項は、「**△ 警告**」と「**△ 注意**」に区分していますが、それぞれ次の意味を表します。

- △ 警告** : 誤った取扱いをしたときに、使用者が死亡または重傷を負う可能性が想定される内容のご注意。
- △ 注意** : 誤った取扱いをしたときに、使用者が傷害を負う可能性が想定される内容および物的損害のみの発生が想定される内容のご注意。

なお、**△ 注意**に記載した事項でも、状況によっては重大な結果に結びつく可能性があります。いずれも安全に関する重要な内容を記載していますので、必ず守ってください。

## 警告

- 1 作業場は、いつもきれいに保ってください。
  - ちらかった場所や作業台は、事故の原因となります。
- 2 作業場の周囲状況も考慮してください。
  - 電動工具は、雨中で使用したり、湿った、または、ぬれた場所で使用しないでください。
  - 作業場は十分に明るくしてください。
  - 可燃性の液体やガスのある所で使用しないでください。
- 3 感電に注意してください。
  - 電動工具を使用中、身体をアースされているものに接触させないようにしてください。(例えば、パイプ、暖房器具、電子レンジ、冷蔵庫などの外枠)
- 4 子供を近づけないでください。
  - 作業者以外、電動工具やコードに触れさせないでください。
  - 作業者以外、作業場へ近づけないでください。
- 5 使用しない場合は、きちんと保管してください。
  - 乾燥した場所で、子供の手の届かない高い所または錠のかかる所に保管してください。
- 6 無理して使用しないでください。
  - 安全に能率よく作業するために、電動工具の能力に合った速さで作業してください。
- 7 作業に合った電動工具を使用してください。
  - 小型の電動工具やアタッチメントは、大型の電動工具で行なう作業には使用しないでください。
  - 指定された用途以外に使用しないでください。
- 8 きちんとした服装で作業してください。
  - だぶだぶの衣服やネックレス等の装身具は、回転部に巻き込まれる恐れがありますので着用しないでください。
  - 屋外での作業の場合には、ゴム手袋と滑り止めのついた履物の使用をお勧めします。
  - 長い髪は、帽子やヘアカバー等で覆ってください。
- 9 保護めがねを使用してください。
  - 作業時は、保護めがねを使用してください。また、粉じんの多い作業では、防じんマスクを併用してください。
- 10 コードを乱暴に扱わないでください。
  - コードを持って電動工具を運んだり、コードを引っ張ってコンセントから抜かないでください。
  - コードを熱、油、角のとがった所に近づけないでください。
- 11 加工する物をしっかりと固定してください。
  - 加工する物を固定するために、クランプや万力などを利用してください。手で保持するより安全で、両手で電動工具を使用できます。
- 12 無理な姿勢で作業をしないでください。
  - 常に足元をしっかりとさせ、バランスを保つようにしてください。

- 13 電動工具は、注意深く手入れをしてください。
  - 安全に能率よく作業していただくために、刃物類は常に手入れをし、よく切れる状態を保ってください。
  - 注油や付属品の交換は、取扱説明書に従ってください。
  - コードは定期的に点検し、損傷している場合は、お買い求めの販売店または弊社直営のヒルティセンター、あるいは弊社営業担当者に修理を依頼してください。
  - 延長コードを使用する場合は、定期的に点検し、損傷している場合には交換してください。
  - 握り部は、常に乾かしてきれいな状態に保ち、油やグリースが付かないようにしてください。
- 14 次の場合は、電動工具のスイッチを切り、プラグを電源から抜いてください。
  - 使用しない、または、修理をする場合。
  - 刃物、といし、ビット等の付属品を交換する場合。
  - その危険が予想される場合。
- 15 調節キーやレンチ等は、必ず取り外してください。
  - 電源を入れる前に、調節に用いたキーやレンチ等の工具類が取り外してあることを確認してください。
- 16 不意な始動は避けてください。
  - 電源につないだ状態で、スイッチに指を掛けて運ばないでください。
  - プラグを電源に差し込む前に、スイッチが切れていることを確かめてください。
- 17 屋外使用に合った延長コードを使用してください。
  - 屋外で使用する場合、キャプタイヤコードまたはキャプタイヤケーブルの延長コードを使用してください。
- 18 油断しないで十分注意して作業を行なってください。
  - 電動工具を使用する場合は、取扱方法、作業の仕方、周りの状況等十分注意して慎重に作業してください。
  - 常識を働かせてください。
  - 疲れている場合は、使用しないでください。
- 19 損傷した部品がないか点検してください。
  - 使用前に、保護カバーやその他の部品に損傷がないか十分点検し、正常に作動するか、また所定機能を発揮するか確認してください。
  - 可動部分の位置調整および締め付け状態、部品の破損、取付け状態、その他運転に影響を及ぼす全ての箇所に異常がないか確認してください。
  - 損傷した保護カバー、その他の部品交換や修理は、取扱説明書の指示に従ってください。取扱説明書に指示されていない場合は、お買い求めの販売店または弊社直営のヒルティセンター、あるいは弊社営業担当者に修理を依頼してください。
  - スイッチが故障した場合は、お買い求めの販売店または弊社直営のヒルティセンターあるいは弊社営業担当者に修理を依頼してください。
  - スイッチで始動および停止操作の出来ない電動工具は、使用しないでください。
- 20 指定の付属品やアタッチメントを使用してください。
  - 取扱説明書および弊社カタログに記載されている付属品やアタッチメント以外のものを使用すると、事故やけがの原因となる恐れがあるので使用しないでください。
- 21 電動工具の修理は専門店に依頼してください。
  - 本製品は、該当する安全規格に適合していますので改造しないでください。
  - 修理は、必ずお買い求めの販売店または弊社直営のヒルティセンターあるいは弊社営業担当にお申し付けください。修理の知識や技術のない方が修理しますと、十分な性能を発揮しないだけでなく、事故やけがの原因となります。
- 22 この電動工具の修理は必ずヒルティの認定修理店で行ってください。当工具の修理は標準取扱安全ガイドラインに則って行わなければならない。故障や事故の原因になりますので、修理にはヒルティ純正またはヒルティ指定スペアパーツのみを使用してください。
- 23 チャックの固定：刃先(チェソレ、ビット)がチャックにしっかりと固定されていることを確認してください。

- 24 作業対象が電気を通す材質の場合、電動工具内部に導電性の塵が溜まり、往々にして漏電や感電の発生原因になります。作業内容として、鋳造物のグラインディング、インパクトツールを使った硬質金属のハツリ、上向きのドリリング、また特定の条件の下での天井（コンクリート）鉄筋切断工事の例があげられます。これらの用途に使用される電動工具は、認定専門店またはヒルティ修理店にて定期的に検査し、本体内部に危険な導電性の塵が溜まっていないことや、本体の絶縁性が万全であることを確認してください。

## 電動ハツリ機使用上の注意

### 安全上のご注意

このたびは、ヒルティ TE 706 / TE 706-AVR 電動ハツリ機をお買い上げいただきまして誠にありがとうございます。ご使用前にこの「取扱説明書」と「安全上のご注意」を最初から最後までよくお読みください。

- 火災、感電、けがなどの事故を未然に防ぐために、次に述べる「使用上のご注意」を必ず守ってください。
- ご使用前に、この「使用上のご注意」すべてをよくお読みの上、指示に従って正しく使用してください。
- お読みになった後は、お使いになる方がいつでも見られるところに必ず保管してください。
- ご使用上の注意事項は、「△ 警告」と「⚠ 注意」に区分していますが、それぞれ次の意味を表します。

**△ 警告** : 誤った取扱いをしたときに、使用者が死亡または重傷を負う可能性が想定される内容のご注意。

**⚠ 注意** : 誤った取扱いをしたときに、使用者が傷害を負う可能性が想定される内容および物的損害のみが発生が想定される内容のご注意。

なお、**⚠ 注意**に記載した事項でも、状況によっては重大な結果に結びつく可能性があります。いずれも安全に関する重要な内容を記載していますので、必ず守ってください。

### △ 警告

1. 使用電源は、銘板に表示してある電圧で使用してください。
  - 表示を超える電圧で使用すると、回転が異常に高速となり、けがの原因になります。
2. 作業する箇所に、電線管・水道管やガス管などの埋設物がないことを、作業前に十分確かめてください。
  - 埋設物があると工具が触れ、感電や漏電・ガス漏れの恐れがあり、事故の原因になります。
3. 使用中、振り回されないようにサイドハンドルを付け、本体を両手で確実に保持してください。
  - 確実に保持していないと、けがの原因になります。
4. 使用中は、工具類や回転部、切粉などの排出部に手や顔などを近づけないでください。
  - けがの原因になります。
5. 使用中、機体の調子が悪かったり、異常音が出たときは、直ちにスイッチを切って使用を中止し、お買い求めの販売店、または弊社直営のヒルティセンター、弊社営業担当に点検・修理を依頼してください。
  - そのまま使用していると、けがの原因になります。
6. 誤って落としたり、ぶつけたときは、工具類や機体などに破損や亀裂、変形がないことをよく点検してください。
  - 破損や亀裂、変形があると、けがの原因になります。
7. 石綿は人体に有害です。このような成分を含んだ材料を加工するときは、防じん対策をしてください。

### ⚠ 注意

1. ドリルビットや付属品は、取扱説明書に従って確実に取り付けてください。
  - 確実でないと、はずれたりし、けがの原因になります。
2. 使用中は、軍手など巻き込まれる恐れがある手袋を着用しないでください。
  - 回転部に巻き込まれ、けがの原因になります。
3. 騒音からの保護のため、耳栓を着用してください。
4. 作業中は、ヘルメット、安全靴を着用してください。
5. 作業直後のドリルビット類は高温となっているので、触れないでください。
  - やけどの原因になります。
6. 高所作業のときは、下に人がいないことをよく確かめてください。またコードを引っかいたりしないでください。
  - 材料や機体などを落としたときなど、事故の原因になります。
7. 回転させたまま、台や床などに放置しないでください。
  - けがの原因になります。

# オリジナル取扱説明書

# TE 706 / TE 706-AVR 電動ハツリ機

ご使用前にこの取扱説明書を必ずお読みください。

この取扱説明書は必ず本体と一緒に保管してください。

他の人が使用する場合には、本体と取扱説明書を一緒にお渡しください。

## 操作部／表示部名称 **1**

- ① チャック
- ② チゼル調整およびロックスイッチ
- ③ シーソースイッチ (ON/OFF スイッチ)
- ④ グリップ
- ⑤ 電源コード
- ⑥ 固定ネジ
- ⑦ サイドハンドル
- ⑧ ロックシンボル
- ⑨ パワーレベル選択スイッチ
- ⑩ 盗難防止インジケーター (オプション)
- ⑪ サービスインジケーター

## 1. 一般的な注意

### 1.1 安全に関する表示とその意味

—注意—

この表記は、軽傷あるいは所持物の損傷が発生する可能性がある場合に使われます。

—注意事項—

この表記は、本製品を効率良く取り扱うための注意事項や役に立つ情報を示す場合に使われます。

### 1.2 記号

警告表示



一般警告事項



電気に関する  
警告事項



高温に関する  
警告事項

略号



ご使用前に  
取扱説明書をお読みください



盗難防止  
システム搭載



ロックシ  
ンボル



リサイクル  
規制部品です

ja

**1** この数字は該当図を示しています。図は二つ折りの表紙の中にあります。取扱説明書をお読みの際は、これらのページを開いてください。  
この説明書で「本体」と呼ばれる工具は、常に TE 706 または TE 706-AVR のいずれかの電動ハツリ機を指しています。

### 機種名・製造番号の表示箇所

機種名および製造番号は本体に貼られた銘板に表示されています。当データを御自身の取扱説明書にメモ書きしておき、お問い合わせなどの必要な場合に引用してください。

機種名：

製造番号：

目次	頁
1. 一般的な注意	133
2. 製品の説明	134
3. アクセサリー	134
4. 製品仕様	135
5. 安全上の注意	136
6. ご使用前に	138
7. ご使用方法	139
8. 手入れと保守	140
9. 故障かな?と思った時	141
10. 廃棄	142
11. 本体に関するメーカー保証	142

## 2. 製品の説明

### 2.1 正しい使用

本体は、中程度のハツリ作業に最適な電気工具です。本体はコンクリート、レンガ、石材、アスファルトのはつり・解体工事での使用を踏まえた設計です。作業区域としてはあらゆる建設現場でご使用いただけます。

本体を接続する主電源が銘板に表示されている電圧、周波数と一致することを必ず確認した上で使用してください。本体の加工や改造は許されません。

### 2.2 特徴

#### 2.2.1 Active Vibration Reduction システム

- TE 706-AVR には「Active Vibration Reduction」システムが搭載されており、ハツリ作業時の反動を TE 706（「Active Vibration Reduction」なし）の値の 40% に抑えます。

#### 2.2.2 盗難防止（オプション）

- オプションにて、本体に盗難防止装置を取り付けることができます。本体に盗難防止装置が取り付けられている場合は、権限を有する作業者のみがロック解除して使用することができます。なお、この機能は現在日本では導入されておりません。

#### 2.2.3 チャック

- クイックリリースチャック TE-Y（SDSmax）

#### 2.2.4 スイッチ

- シーズースイッチ（ON/OFF スイッチ）
- パワーレベル選択スイッチ、3 段切換え（100%、75%、50%）
- チゼル調整およびロックスイッチ（24 方向/回転）

#### 2.2.5 グリップ（ソフト合成ゴムパッド付き）

- 2 ウェイ調整式振動吸収サイドハンドル
- 振動吸収グリップ

#### 2.2.6 安全機構

- 電子式インターロック（電源遮断後の本体の不意の動作を防止）（第 9 章を参照）。
- 内部パーツから絶縁されたボディとグリップにより、熱と振動を遮断。
- 自動電子回路により過電圧と過熱を防止（第 9 章を参照）。

#### 2.2.7 潤滑

- 永久潤滑油構造（ギヤ部と打撃機構用に個別の潤滑チャンバー）。

#### 2.2.8 インジケータランプ

- サービスインジケータ（赤、8.3 項を参照）。
- 盗難防止インジケータ（オプション）（黄、7.2.1 項を参照）。

#### 2.2.9 本体標準セット構成品：

- 本体
- サイドハンドル
- グリス 50 ml
- ウェス
- 取扱説明書
- 本体ケース（先端工具の一覧を含む）

ja

## 3. アクセサリー

TE 706 / TE 706-AVR	幅 (mm)	長さ (mm)
TE-Y チャック (SDSmax)		
ブルポイント	—	280 ~ 700
コードドチゼル	26	280 ~ 700
スケーリングチゼル	50 ~ 120	280 ~ 500
中空チゼル	28	280
チャンネルチゼル	22 ~ 36	280
ジョイントチゼル	38	280
フレキシブルチゼル	150	650
ピシャン（面あらし）	40 × 40	250
タンピングツール	150 × 150	300
アース棒打込用アタッチメント	∅ 15 ~ 25	300
盗難防止装置 TPS（カンパニーカードおよび ロック解除キー TPS-K 付）	オプション	

上記のヒルティ製先端工具を使用してください。上記工具を使用することで、本体と先端工具がシステムとして最適な組み合わせとなるので、高いハツリ能力とより長い寿命が得られます。

## 4. 製品仕様

電動ハツリ機	TE 706 / TE 706-AVR
消費電力	1200 W
電源電圧	100 V
消費電流	12.3 A
周波数	50 ~ 60 Hz
重量(EPTA プロシージャ 01/2003に準拠)	7.9 kg
本体寸法 (L×B×H)	560 × 125 × 250 mm
チャック	TE-Y (SDSmax)
全負荷打撃数	2760 打/分
1 回当たりの打撃力	6 ~ 10 ジュール
コンクリート (硬度: 中) へのハツリ能力	750 cm <sup>3</sup> /min
二重絶縁 (EN 60745)	保護クラス II 回

### —注意事項—

本説明書に記載されている振動レベルは、EN 60745 に準拠した測定方法に基づいて測定したものです。電動工具を比較するのにご使用いただけます。振動負荷の暫定的な予測にも適しています。記載されている振動レベルは、電動工具の主要な使用方法に対する値です。電動工具を他の用途で使用したり、異なる先端工具を取り付けて使用したり、手入れや保守が十分でないまま使用した場合には、振動レベルが異なることがあります。このような相違により、作業時間全体で振動負荷が著しく高くなる可能性があります。振動負荷を正確に予測するためには、本体のスイッチをオフにしている時間や、本体が作動していても実際には使用していない時間も考慮しなければなりません。このような相違により、作業時間全体で振動負荷が著しく低くなる可能性があります。作業者を振動による作用から保護するために、他にも安全対策を立ててください。(例: 電動工具や先端工具の手入れや保守を行う、手を冷やさないようにする、作業手順の計画を立てるなど)。

ja

### 騒音/振動について (EN 60745) :

サウンドパワーレベル :	TE 706	101 dB (A)
	TE 706-AVR	98 dB (A)
サウンドプレッシャーレベル :	TE 706	90 dB (A)
	TE 706-AVR	87 dB (A)

EN 60745 に準拠、測定した上記騒音レベルの誤差は、3dB です。

耳栓を着用してください。

### 3 軸の振動値 ( 振動ベクトル合計 )

EN 60745-2-6 に準拠

ハツリ作業, ( $a_{n, Cheq}$ )	TE 706	9,0 m/s <sup>2</sup>
	TE 706-AVR	5,5 m/s <sup>2</sup>

3 軸の振動値の不確か性 ( K )	1.5 m/s <sup>2</sup>
--------------------	----------------------

技術データは予告なく変更されることがあります。

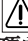


## 5. 安全上の注意

### 注意事項

5.1に記載された安全上の注意事項は、電動工具に関するすべての基本的な安全情報を含んでおり、準拠する規格に応じた注意事項がこの取扱説明書に記載されています。したがって、この取扱説明書で説明する機器には関係のない注意事項が含まれていることもあります。

### 5.1 電動工具の一般安全注意事項

-  **警告事項！安全上の注意および指示事項をすべてお読みください。**安全上の注意および指示事項に従わない場合、感電、火災、重度のけがをまねく恐れがあります。安全上の注意および指示事項が書かれた説明書はすべて大切に保管してください。安全上の注意で使用する用語「電動工具」とは、お手持ちの電動ツール（電源コード使用）およびバッテリーツール（コードレス）を指します。

#### 5.1.1 作業環境に関する安全

- a) 作業場はきれいに保ち、十分に明るくしてください。ちらかった暗い場所での作業は事故を起こす恐れがあります。
- b) 爆発の危険性のある環境（可燃性液体、ガスおよび粉じんのある場所）では電動工具を使用しないでください。電動工具から火花が飛散し、粉じんや揮発性ガスに引火する恐れがあります。
- c) 電動工具の使用で、子供や無関係者を作業場へ近づけないでください。作業中に気がそらされると、本体のコントロールを失ってしまう恐れがあります。

#### 5.1.2 電気に関する安全注意事項

- a) 電動工具の接続プラグは電源コンセントにきちんと適合しなければなりません。プラグは絶対に変更しないでください。アースした電動工具と一緒にアダプタープラグを使用しないでください。オリジナルのプラグと適切なコンセントを使用することができず、感電の危険を小さくすることができません。
- b) バイブ、ラジエーター、電子レンジ、冷蔵庫などのアースされた面に体の一部が触れないようにしてください。体が触れると感電の危険が大きくなります。
- c) 電動工具を雨や湿気から保護してください。電動工具に水が浸入すると、感電の危険が大きくなります。
- d) 電動工具を持ち運んだり、吊り下げたり、コンセントからプラグを抜いたりするときは、必ず本体を持ち、電源コードを持って引つ張ったりしないでください。電源コードを火気、オイル、鋭利な刃物、本体の可動部等に触れる場所に置かないでください。コードが損傷したり絡まったりしていると、感電の危険が大きくなります。
- e) 屋外工事の場合には、屋外専用の延長コードのみを使用してください。屋外専用の延長コードを使用すると、感電の危険が小さくなります。

- f) 湿った場所で電動工具を動作させる必要がある場合は、漏電遮断機を使用してください。漏電遮断機を使用すると、感電の危険が小さくなります。

#### 5.1.3 作業者に関する安全

- a) 電動工具を使用の際には、油断せずに十分注意し、常識をもった作業をおこなってください。疲れている場合、薬物、医薬品服用およびアルコール飲用による影響下にある場合には電動工具を使用しないでください。電動工具使用中の一瞬の不注意が重傷の原因となることがあります。
- b) 作業保護具および保護メガネを常に着用してください。けがに備え、電動工具使用状況に応じた粉じんマスク、耐滑性の安全靴、ヘルメット、耳栓などの作業保護具を使用してください。
- c) 動工具の不意な始動は避けてください。電動工具を電源および/またはバッテリーに接続する前や本体を持ち上げたり運んだりする前に、本体がオフになっていることを必ず確認してください。オン/オフスイッチが入っている状態で電動工具のスイッチに指を掛けたまま運んだり、電源に接続したりすると、事故の原因となる恐れがあります。
- d) 電動工具のスイッチを入れる前に、必ず調節キーやレンチを取り外してください。調節キーやレンチが本体の回転部に装着されたままでは、けがの原因となる恐れがあります。
- e) 作業中是不安定な姿勢をとらないでください。足元を安定させ、常にバランスを保つようにしてください。これにより、万一電動工具が異常状況に陥った場合にも、適切な対応が可能となります。
- f) 作業に適した作業着を着用してください。だぶだぶの衣服や装身具を着用しないでください。髪、衣服、手袋を本体の可動部に近づけないでください。だぶだぶの衣服、装身具、長い髪が可動部に巻き込まれる恐れがあります。
- g) 吸じんシステムの接続が可能な場合には、これらのシステムが適切に接続、使用されていることを確認してください。吸じんシステムを利用することにより、粉じん公害を防げます。

#### 5.1.4 電動工具の使用および取扱い

- a) 無理のある使用を避けてください。作業用途に適した電動工具を使用してください。適切な電動工具の使用により、効率よく、スムーズかつ安全な作業が行えます。
- b) スイッチに支障がある場合には、電動工具を使用しないでください。スイッチで始動および停止操作のできない電動工具は危険ですので、修理が必要です。
- c) 本体の設定やアクセサリーの交換を行う前や本体を保管する前には電源プラグをコンセントから抜くか、バッテリーを取り外してください。この安全処置により、電動工具の不意の始動を防止することができます。

- d) 電動工具をご使用にならない場合には、子供の手の届かない場所に保管してください。電動工具に関する知識のない方、本説明書をお読みでない方による本体のご使用はお避けください。未経験者による電動工具の使用は危険です。
- e) 電動工具は慎重に手入れしてください。電動工具の可動部分が引っ掛かりなく正常に動作しているか、電動工具の運転に影響を及ぼす各部分が破損・損傷していないかを確認してください。電動工具を再度ご使用になる前に、損傷部分の修理を依頼してください。発生事故の多くは保守管理の不十分な電動工具の使用が原因となっています。
- f) 先端工具をきれいに保ってください。お手入れのゆきとどいた先端工具を使用すると、作業が簡単かつ、スムーズになります。
- g) 電動工具、アクセサリ、先端工具などは本説明書内の指示に従って使用してください。この際、作業環境および用途に関してもご注意ください。指定された用途以外に電動工具を使用すると危険な状況がまねく恐れがあります。

### 5.1.5 サービス

- a) 電動工具の修理は必ず認定サービスセンターにお申し付けください。また、必ず純正品品を使用してください。これにより電動工具の安全性維持が確実におこなわれます。

## 5.2 ハンマーに関する安全上の注意

- a) 耳栓を着用してください。騒音により、聴覚に悪影響が出る恐れがあります。
- b) 本体に付属された追加ハンドルを使用してください。これ以外のハンドルを使用すると、コントロールを失って怪我する恐れがあります。
- c) 作業の際に先端工具が隠れている電線あるいは電動工具自身の電源ケーブルに接触する可能性がある場合は、電動工具を絶縁グリップ面で保持するようにしてください。通電している電線に接触すると工具の金属部分にも電圧がかかり、感電の危険があります。

## 5.3 その他の安全上の注意

### 5.3.1 作業場

- a) 本体に集じん装置を取り付けずに作業をする場合、作業の方には防じんマスクを着用しなければなりません。
- b) 休憩を取って緊張をほぐし、指を動かして血の巡りを良くするように心がけてください。
- c) 作業中の落下を防止するため、常に電源コード、延長コードが本体の背後にくるようにしてください。
- d) 本体は、子供や体の弱い人が指示を受けずに使用するには向いていません。
- e) 本体で遊んではいけないことを子供に伝えてください。
- f) 含鉛塗料、特定の種類の木材、鉱物、金属などの母材から生じた粉じんは、健康を害する恐れがあります。作業者や近くにいる人々が粉じんに触れたり吸い

込んだりすると、アレルギー反応や呼吸器疾患を起こす可能性があります。カシヤブナ材などの特定の粉じんは、特に木材処理用の添加剤（クロム塩酸、木材保護剤）が使用されている場合、発ガン性があるとされています。アスベストが含まれる母材は、必ず専門家が処理を行うようにしてください。できるだけ集じん装置を使用してください。集じん効果を高めるには、当電動工具に適したヒルティ推奨の木材／鉱物粉じん用移動式集じん機を使用してください。作業場の換気に十分配慮してください。フィルタークラスP2の防じんマスクの着用をお勧めします。処理する母材について、各国で効力を持つ規定を遵守してください。

### 5.3.2 使用者に留意して頂くこと

- a) 作業を開始する前に、作業場に埋設された電線、ガス管や水道管がないかを金属探知機などで調査してください。例えば、作業中に誤って先端工具が電線に触れると、本体の金属部分とケーブルが通電する可能性があります。この場合、感電による重大な事故が発生する危険があります。
- b) 本体の電源コードを定期的に点検し、コードに損傷がある場合は資格のある修理スペシャリストに交換させください。延長コードを定期的に点検し、損傷している場合は交換してください。作業中、損傷した電源コード、延長コードには触れないでください。不意に始動しないように電源コードをコンセントから抜きます。損傷した電源コードや延長コードは感電の原因となり危険です。
- c) 伝導性のある母材に対して作業を頻繁に行う場合は、定期的にヒルティリペアセンターに本体の点検を依頼してください。本体表面に特に導電性のある粉じんや水分が付着すると、時に感電の恐れがあります。

### 5.3.3 電気に関する安全注意事項

- a) 使用する先端工具がチャック機構に適合し、チャック内にしっかりと固定されていることを確認してください。
- b) 電源を切る場合は、本体のスイッチをオフにしてから電源プラグを抜きます。これで、電源プラグを再びコンセントに差し込んだ時に本体が不意に始動するのを防ぐことができます。
- c) 埋設された電線または電源コードが先端工具で損傷する恐れがある場合は、本体の絶縁されたグリップを保持して作業してください。電流の流れている電線に触れると、本体の絶縁されていない金属部分が通電され、作業者が感電する危険があります。

### 5.3.4 電気工具の取扱いと手入れ

- a) 作業場の採光に十分配慮してください。
- b) 作業場の換気に十分配慮してください。作業場の換気が十分でない、塵埃による汚染で健康が害される恐れがあります。

### 5.3.5 個人保護用具

本体使用中、作業者および現場で直近に居合わせる人々は保護メガネ、ヘルメット、耳栓、保護手袋および防じんマスクを着用しなければなりません。



保護  
メガネを  
着用して  
ください



保護  
ヘルメット  
を着用して  
ください



耳栓を  
着用して  
ください



保護手袋を  
着用して  
ください



粉じんの多い  
作業においては、  
防じんマスクを  
着用してください

## 6. ご使用前に



本体を使用しないときは、電源コードをコンセントから抜いておいてください。

### 6.1 サイドハンドルの取り付け 2

1. サイドハンドルクランプを本体に取り付けます。
2. 固定ネジを回してサイドハンドルを締め付けます。

### 6.2 延長コードを使用する場合

使用の目的に応じて、十分な導体断面積をもつ適切な延長コードのみを使用してください。

推奨する最低導体断面積および最大コード長：

電源	導体断面積				AWG	
	1.5 mm <sup>2</sup>	2.0 mm <sup>2</sup>	2.5 mm <sup>2</sup>	3.5 mm <sup>2</sup>	14	12
100 V	—	20 m	—	30 m	—	—

導体断面積が 1.25 mm<sup>2</sup> 以内で 16 AWG 以上の延長コードは使用しないでください。

### 6.3 発電機、変圧器を使用する場合

本体は下記の条件を満たした場合、発電機および変圧器で使用することができます。

- AC 電源、出力は 2600 W 以上。
- 作動電圧は常時、定格電圧（銘板を参照）の +5% ~ -15% 以内。
- 周波数は 50 ~ 60 Hz : 65 Hz を超えないこと。
- スタート時増幅機能付き自動電圧調整器。

他の電動工具を、同時に同じ変圧器、発電機で使用しないでください。他の工具を、同時にスイッチ オン/オフすることにより、電圧降下あるいは過電圧が発生し、本体に損傷を与えることがあります。

## 7. ご使用方法

### 7.1 準備作業

#### 7.1.1 サイドハンドルの角度調整 3

1. 不意に始動しないように電源コードをコンセントから抜きます。
2. サイドハンドルの固定ネジを緩めます。
3. サイドハンドルをご希望の位置に合わせます。
4. 固定ネジを回して、サイドハンドルをご希望の位置に固定します。

#### 7.1.2 先端工具の装着 4

1. 不意に始動しないように電源コードをコンセントから抜きます。
2. 先端工具のコネクションエンドが汚れていないか、グリスが塗布されているか確認します。必要であれば、コネクションエンドの汚れを取り除き、グリスを薄く塗ってください。
3. 防じんカバーのシーリングリップが汚れていないか確認します。必要であれば、防じんカバーの汚れを落とし、シーリングリップに損傷がある場合は防じんカバーを交換してください。
4. 先端工具をチャックに挿入し、軽く押し付けながらガイド溝に収まるまで回します。
5. カチッと噛み合う音がするまで奥に差し込みます。
6. 先端工具を引っ張り、しっかりと固定されているか確認します。

##### 7.1.2.1 先端工具の角度調整 4

7. チゼル調整およびロックスイッチを「チゼル角度調整」位置に回します。
8. チゼルをご希望の位置に回します。

##### 7.1.2.2 先端工具のロック 4

9. チゼル調整およびロックスイッチを「チゼルロック」位置に回します。
10. ロックされるまでチゼルを回します (24 方向/回転)。

#### 7.1.3 先端工具の取り外し 5



##### —注意—

- 使用中に先端工具が高温になる場合があります。手に火傷を負う恐れがあります。先端工具の交換時には、保護手袋を着用してください。
1. 不意に始動しないように電源コードをコンセントから抜きます。
  2. チャックロックスリーブを引き戻して、チャックを開いてください。
  3. 先端工具をチャックから引き抜いてください。

#### 7.1.4 ハツリ能力の調整 6

パワーレベル選択スイッチでハツリ能力を 3 段階 (50%、100%、75%) から選択します。

### 7.2 作動

#### 7.2.1 本体のロック解除 (盗難防止システム) 7

(オプション：一部の仕様では使用不可)



盗難防止システムの稼働と使用方法に関する詳しい情報は、取扱説明書「盗難防止システム」をご覧ください。

1. 電源コードをコンセントに差し込みます。黄色の盗難防止保護ランプが点滅します。これで本体は、ロック解除キーからの信号を受信可能な状態になります。
2. ロック解除キーをロックシンボルに近づけます。本体がロック解除されると、黄色の盗難防止ランプが消灯します。

##### —注意事項—

作業場所の移動などのために電源スイッチを切った場合、本体は約 20 分の間作動可能な状態に保たれます。スイッチオフの時間がこれより長くなると本体はロックされるので、ロック解除キーでロックを解除してください。

#### 7.2.2 ハツリ作業

##### —注意—

- 本体およびハツリ作業は騒音を発生させます。過剰な騒音で聴力の低下を招く場合もあります。耳栓を着用してください。
- ハツリ作業で、母材の破砕片が生ずる場合があります。破片が身体の一部、眼などを傷つけることもあります。保護メガネ、保護手袋、および集じん装置を使用していない場合は防じんマスクを着用してください。

##### —注意事項—

低温での作業：

打撃機構を作動させるためには、本体温度が最低運転速度に達している必要があります。最低運転速度まで上げるには、本体先端を直接サポート面に当てて本体をアイドル回転させます。必要であれば、打撃機構が始動するまでこの動作を繰り返します。

##### 7.2.2.1 スイッチオン

1. 電源コードをコンセントに差し込みます。
2. シーズースイッチを押します。

##### 7.2.2.2 スイッチオフ

1. シーズースイッチを押します。

## 8. 手入れと保守

不意に始動しないように電源コードをコンセントから抜きます。

### 8.1 先端工具の手入れ

先端工具の表面に付着した汚れを取り除きます。時折、油を染みこませた布で表面を磨いて腐食から守ってください。

多角形型のヒルティ製チゼルは再研磨の必要がありません。

### 8.2 本体の手入れ

#### 注意

**本体、特にグリップ表面を乾燥させ、清潔に保ち、オイルやグリスが付着していないようにしてください。洗剤、磨き粉等のシリコンを含んだ清掃用具は使用しないでください。**

本体の外側ボディは、耐衝撃性プラスチックで作られています。グリップ部分は合成ゴムを使用しています。

通気溝が覆われた状態で本体を使用しないでください。通気溝を乾いたブラシを使用して注意深く掃除してください。本体内部に異物が入らないようにしてください。定期的に、少し湿した布で本体表面を拭いてください。スプレーやスチームあるいは流水などによる清掃は避けてください。電気上の安全面に悪影響が出る可能性があります。

### 8.3 サービスインジケーター

本体はサービスインジケーターを装備しています。

#### 8.3.1 インジケーターが赤色で点灯したら

本体の作動時間がサービス時期に達しています。本体は、サービスインジケーターが点灯してから、あと約 10 日間使用することができますが、その後は自動遮断装置が働き、本体は作動しなくなります。サービスインジケーターが点灯したら、メンテナンスのため本体をヒルティリペアセンターへお預けください。

#### 8.3.2 インジケーターが赤色で点滅したら

不具合が生じています。

本体が動作不可能な状態であることを示しており、一度電源プラグを抜いて、別電源に差し替える等しても問題が解決しない場合、必ずヒルティリペアセンターへお送りください。

#### 8.3.3 本体保護

本体には過熱防止システムが搭載され、必要な場合は本体を短時間オフにします。その際、インジケーターは点灯しません。供給電源が正常でない場合も、インジケーターの点灯なしで電源が遮断されます（本体は始動できません）（第 9 章を参照）。

### 8.4 保守

本体の全ての表面パーツに損傷がないか、また全ての装置が支障なく作動するか定期的に確認してください。パーツが損傷していたり、装置が正しく作動しない場合は、本体を使用しないでください。修理が必要な際は、弊社営業担当またはヒルティ代理店・販売店にご連絡ください。

本体の電気系統部分の修理は訓練された修理スペシャリストのみができます。

## 9. 故障かな？と思った時

症状	考えられる原因	処置
本体が始動しない	電子回路が初期化中（電源プラグを差し込んでから約 4 秒以内）、または電源遮断後に電子式始動ロックがアクティブになった	本体をオフにして再びオンにする
	供給電源の遮断	別の電動工具をつなぎ、作動するかチェックする
	電源コードまたはプラグの故障	修理スペシャリストに点検を依頼し、必要な場合には交換する
	発電機がスリープモード	発電機に別の電気負荷（ランプ等）をかけ、その後、本体をオフにして再びオンにする。
本体が作動せず、インジケータが黄色で点滅する	本体がロック解除されていない（オプションで盗難防止システムが搭載されている場合）	本体をロック解除キーでロック解除する
本体が作動せず、インジケータが赤色で点滅する	本体に損傷がある	ヒルティリペアセンターに修理を依頼する
本体が作動しない、または作動中にオフになる	過熱保護が作動した	本体を冷やす。 通気溝を清掃する（8. 項を参照）
	供給電源が不安定（過電圧または電圧不足保護が作動した）	同じ供給電源に接続されている他の装置を電源から切り離す、または別の供給電源に接続する
	延長コードが長すぎる、または導体断面積が小さすぎる	許容された長さと同導体断面積を持つ延長コードを使用する（6.2 項を参照）
打撃しない	本体温度が低すぎる	本体を最低運転温度まで暖める（7.2.2 項を参照）
	本体に損傷がある	ヒルティリペアセンターに修理を依頼する
本体機能がフルに発揮されない	パワーレベル選択スイッチがフルパワー位置でない	正しいスイッチ位置を選択する
	延長コードが長すぎる、または導体断面積が小さすぎる	許容された長さと同導体断面積を持つ延長コードを使用する（6.2 項を参照）
	供給電源の電圧が低すぎる	本体を別の供給電源に接続する

上記の処置で故障が修復されない場合は、ヒルティリペアセンターに点検を依頼してください。

## 10. 回收



Hilti 機具大部分物質可以回收再生。再生回收的前提是適當的材質分類。Hilti 在很多國家已有設立據點，將您的舊電動工具有償回收。請詢問 Hilti 顧客服務或您的經銷諮詢人員。



電動工具之丟棄請依照國家法規，或將其歸還 Hilti。

## 11. 製造商保固聲明 – 機具

Hilti 保證所供應之機具無論在材料上或製造上均無瑕疵。本保固聲明在使用者依照 Hilti 操作說明之內容正確地進行操作與使用，並適當的進行清潔與維修，且維持其技術系統不變之條件下均可適用。這表示該機具僅可使用 Hilti 的原廠消耗品、元件和備用零件。

本保固聲明在機具的使用壽命期限內提供故障零件的免費維修與更換服務。正常磨損、損耗之零件其維修或更換不在保固範圍內。一般的零件損耗亦不在保固範圍之內。

除非當地國家法律另有規定，其他索賠概不受理。尤其針對有關或由於使用或無法使用該機具而造成之直

接、間接、偶然或者後續引發的傷害、損失、花費，Hilti 概不負責。且特別排除針對商業適用性及特定目的之適用性的不明確保固。

發現產品有瑕疵時，請立即按照當地 Hilti 行銷單位所提供的地址，將機具或其他相關部分郵寄給他們以便修理或替換。

此處說明了 Hilti 對保固事項的完整責任，同時取代所有在此之前或同一時間內的其他註解，及其他口頭或契約所載關於保固的事項。

ja



Hilti Corporation

LI-9494 Schaan

Tel.: +423 / 234 21 11

Fax: +423 / 234 29 65

[www.hilti.com](http://www.hilti.com)

Hilti = registered trademark of Hilti Corp., Schaan

W 3031 | 0113 | 10-Pos. 8 | 1

Printed in Germany © 2013

Right of technical and programme changes reserved S. E. & O.

282213 / A2



282213