



DCG 180-D  
DCG 180-P

Русский



## 1 Указания к документации

### 1.1 Об этом документе

- Ознакомьтесь с этим документом перед началом работы. Это является залогом безопасной работы и бесперебойной эксплуатации.
- Соблюдайте указания по технике безопасности и предупреждающие указания, приводимые в данном документе и на изделии.
- Храните руководство по эксплуатации всегда рядом с электроинструментом и передавайте электроинструмент будущим владельцам только вместе с этим руководством.



#### Импортер и уполномоченная изготовителем организация

- (RU) Российская Федерация  
АО "Хилти Дистрибьюшн ЛТД", 141402, Московская область, г. Химки, ул. Ленинградская, стр. 25
- (BY) Республика Беларусь  
222750, Минская область, Дзержинский район, Р-1, 18-й км, 2 (около д. Слободка), помещение 1-34
- (KZ) Республика Казахстан  
Республика Казахстан, индекс 050011, г. Алматы, ул. Пугачева 4
- (KG) Киргизская Республика  
ОсОО "Т AND Т", 720021, Кыргызстан, Бишкек, ул. Ибраимова 29 А
- (AM) Республика Армения  
ООО Эйч-Кон, Республика Армения, г. Ереван, ул. Бабаяна 10/1

Страна производства: см. маркировочную табличку на оборудовании.

Дата производства: см. маркировочную табличку на оборудовании.

Соответствующий сертификат можно найти по адресу: [www.hilti.ru](http://www.hilti.ru)

Специальных требований к условиям хранения, транспортировки и использования, кроме указанных в руководстве по эксплуатации, нет.

### 1.2 Пояснение к знакам (условным обозначениям)

#### 1.2.1 Предупреждающие указания

Предупреждающие указания служат для предупреждения об опасностях при обращении с машиной. Используются следующие сигнальные слова:

#### ОПАСНО

##### ОПАСНО !

- ▶ Общее обозначение непосредственной опасной ситуации, которая влечет за собой тяжелые травмы или смертельный исход.

#### ПРЕДУПРЕЖДЕНИЕ

##### ПРЕДУПРЕЖДЕНИЕ !

- ▶ Общее обозначение потенциально опасной ситуации, которая может повлечь за собой тяжелые травмы или смертельный исход.



#### ОСТОРОЖНО

##### ОСТОРОЖНО !

- ▶ Общее обозначение потенциально опасной ситуации, которая может повлечь за собой легкие травмы или повреждение оборудования.

#### 1.2.2 Символы, используемые в руководстве

В этом руководстве используются следующие символы:

	Перед использованием прочтите руководство по эксплуатации.
	Указания по эксплуатации и другая полезная информация



Обращение с материалами, пригодными для вторичной переработки



Не выбрасывайте электроустройства и аккумуляторы вместе с обычным мусором!

### 1.2.3 Символы на изображениях

На изображениях используются следующие символы:

	Эти цифры указывают на соответствующее изображение в начале данного руководства.
3	Нумерация на изображениях отображает порядок выполнения рабочих операций и может отличаться от нумерации, используемой в тексте.
	Номера позиций используются в <b>обзорном</b> изображении. В <b>обзоре изделия</b> они указывают на номера в экспликации.
	Этот знак должен привлечь особое внимание пользователя при обращении с изделием.
	Беспроводная передача данных

## 1.3 Символы в зависимости от изделия

### 1.3.1 Символы на изделии

На изделии используются следующие символы:

	Используйте защитные очки
RPM	оборотов в минуту
/min	оборотов в минуту
n	Номинальная частота вращения
	Диаметр
	Класс защиты II (двойная изоляция)

## 1.4 Информация об изделии

Изделия **Hilti** предназначены для профессионального использования, поэтому они могут обслуживаться и ремонтироваться только уполномоченным и обученным персоналом. Этот персонал должен пройти специальный инструктаж по технике безопасности. Использование данного изделия и его дополнительного оборудования не по назначению или его эксплуатация необученным персоналом могут представлять опасность.

- ▶ Перепишите обозначение и серийный номер, указанные на заводской табличке, в нижеприведенную табличную форму.
- ▶ Всегда вводите эту информацию при обращении с запросами по изделию в наше представительство или сервисный центр.

#### Данные изделия

Угловая шлифмашина	DCG 180-D/P
Поколение	01
Серийный номер	

## 1.5 Декларация соответствия нормам

Настоящим мы с полной ответственностью заявляем, что данное изделие соответствует действующим директивам и нормам. Копию декларации соответствия нормам см. в конце этого документа. Техническая документация (оригиналы) хранится здесь:

**Hilti** Entwicklungsgesellschaft mbH | Zulassung Geräte | Hiltistraße 6 | 86916 Kaufering, Германия

## 2 Безопасность

### 2.1 Общие указания по технике безопасности для электроинструментов

**⚠ ПРЕДУПРЕЖДЕНИЕ** Прочтите все указания по мерам безопасности и инструкции. Невыполнение приведенных ниже указаний может привести к поражению электрическим током, пожару и/или вызвать тяжелые травмы.

Сохраните все указания по технике безопасности и инструкции для следующего пользователя.

#### Безопасность рабочего места

- ▶ Следите за чистотой и хорошей освещенностью на рабочем месте. Беспорядок на рабочем месте или плохое освещение могут привести к несчастным случаям.
- ▶ Не используйте электроинструмент во взрывоопасной зоне, где имеются горючие жидкости, газы или пыль. При работе электроинструмент искрит, и искры могут воспламенить пыль или пары.
- ▶ Не разрешайте детям и посторонним приближаться к работающему электроинструменту. Отвлекаясь от работы, можно потерять контроль над электроинструментом.

#### Электрическая безопасность

- ▶ Соединительная вилка электроинструмента должна соответствовать розетке электросети. Не изменяйте конструкцию вилки! Не используйте переходные вилки с электроинструментами с защитным заземлением. Оригинальные вилки и соответствующие им розетки снижают риск поражения электрическим током.
- ▶ Избегайте непосредственного контакта с заземленными поверхностями, например, с трубами, отопительными приборами, газовыми/электрическими плитами и холодильниками. При соприкосновении с заземленными предметами возникает повышенный риск поражения электрическим током.
- ▶ Предохраняйте электроинструменты от дождя или воздействия влаги. В результате попадания воды в электроинструмент возрастает риск поражения электрическим током.
- ▶ Не используйте кабель не по назначению, например, для переноски электроинструмента, его подвешивания или для выдергивания вилки из розетки электросети. Защищайте кабель от воздействий высоких температур, масла, острых кромок или вращающихся узлов электроинструмента. В результате повреждения или схлестывания кабеля повышается риск поражения электрическим током.
- ▶ Если работы выполняются на открытом воздухе, применяйте только удлинительные кабели, которые разрешено использовать вне помещений. Применение удлинительного кабеля, пригодного для использования вне помещений, снижает риск поражения электрическим током.
- ▶ Если нельзя избежать работы с электроинструментом в условиях влажности, используйте автомат защиты от тока утечки. Использование автомата защиты от тока утечки снижает риск поражения электрическим током.

#### Безопасность персонала

- ▶ Будьте внимательны, следите за своими действиями и серьезно относитесь к работе с электроинструментом. Не пользуйтесь электроинструментом, если вы устали или находитесь под действием наркотиков, алкоголя или медикаментов. Незначительная ошибка при невнимательной работе с электроинструментом может стать причиной серьезного травмирования.
- ▶ Применяйте средства индивидуальной защиты и всегда обязательно надевайте защитные очки. Использование средств индивидуальной защиты, например, респиратора, защитной обуви на нескользящей подошве, защитной каски или защитных наушников, в зависимости от вида и условий эксплуатации электроинструмента, снижает риск травмирования.
- ▶ Избегайте непреднамеренного включения электроинструмента. Убедитесь в том, что электроинструмент выключен, прежде чем подключать его к электросети, поднимать или переносить электроинструмент. Если при перемещении электроинструмента ваш палец окажется на выключателе или произойдет подача питания на включенный электроинструмент, это может привести к несчастному случаю.
- ▶ Перед включением электроинструмента удалите регулировочные приспособления и гаечный ключ. Инструмент или гаечный ключ, находящийся во вращающейся части электроинструмента, может привести к травмам.
- ▶ Старайтесь избегать неестественных поз при работе. Постоянно сохраняйте устойчивое положение и равновесие. Это позволит лучше контролировать электроинструмент в непредвиденных ситуациях.
- ▶ Носите спецодежду. Не надевайте очень свободной одежды или украшений. Оберегайте волосы, одежду и перчатки от вращающихся узлов/деталей электроинструмента. Свободная одежда, украшения или длинные волосы могут быть захвачены ими.

- ▶ Если предусмотрено подсоединение устройств для удаления и сбора пыли, убедитесь в том, что они подсоединены и используются по назначению. Использование пылеудаляющего модуля снижает вредное воздействие пыли.

#### Использование и обслуживание электроинструмента

- ▶ **Не допускайте перегрузки электроинструмента. Используйте электроинструмент, предназначенный именно для данной работы.** Соблюдение этого правила обеспечит более высокое качество и безопасность работы в указанном диапазоне мощности.
- ▶ **Не используйте электроинструмент с неисправным выключателем.** Электроинструмент, включение или выключение которого затруднено, представляет опасность и должен быть отремонтирован.
- ▶ **Прежде чем настраивать электроинструмент, заменять принадлежности или делать перерыв в работе, вынимайте вилку из розетки электросети.** Данная мера предосторожности позволит предотвратить непреднамеренное включение электроинструмента.
- ▶ **Храните неиспользуемые электроинструменты в местах, недоступных для детей. Не позволяйте использовать электроинструмент лицам, которые не ознакомлены с ним или не читали данных инструкций.** Электроинструменты представляют собой опасность в руках неопытных пользователей.
- ▶ **Бережно обращайтесь с электроинструментами. Проверяйте безупречное функционирование подвижных частей, легкость их хода, целостность или отсутствие повреждений, которые могли бы отрицательно повлиять на работу электроинструмента. Сдавайте поврежденные части электроинструмента в ремонт до его использования.** Причиной многих несчастных случаев является несоблюдение правил технического обслуживания электроинструментов.
- ▶ **Необходимо следить за тем, чтобы режущие инструменты были острыми и чистыми.** Заклинивание содержащихся в рабочем состоянии режущих инструментов происходит реже, ими легче управлять.
- ▶ **Принимайте электроинструмент, принадлежности, рабочие инструменты и т. д. согласно данным указаниям. Учитывайте при этом рабочие условия и характер выполняемой работы.** Использование электроинструментов не по назначению может привести к опасным ситуациям.

#### Сервис

- ▶ **Доверяйте ремонт своего электроинструмента только квалифицированному персоналу, использующему только оригинальные запчасти.** Этим обеспечивается поддержание электроинструмента в безопасном и исправном состоянии.

## 2.2 Общие указания по технике безопасности при шлифовании, шлифовании с использованием абразивной шкурки, работе с проволочными щетками (крацевании), полировании и абразивной резке кругом:

- ▶ **Этот электроинструмент предназначен для использования в качестве шлифмашины или машины для абразивной резки. Соблюдайте все указания по технике безопасности, инструкции, схемы и данные, полученные вами вместе с электроинструментом.** Несоблюдение нижеприведенных указаний может привести к поражению электрическим током, пожару и/или серьезным травмам.
- ▶ **Этот электроинструмент не предназначен для шлифования с использованием абразивной шкурки, работ с проволочными щетками (крацевания) и полирования.** Использование электроинструмента не по назначению может привести к возникновению опасных ситуаций и стать причиной травмирования.
- ▶ **Не используйте принадлежности, которые не были разработаны или рекомендованы изготовителем специально для данного электроинструмента.** То обстоятельство, что вам удалось закрепить какую-либо принадлежность на электроинструменте, не гарантирует вам его безопасной эксплуатации.
- ▶ **Предельно допустимая частота вращения, указанная на рабочем инструменте, не должна быть больше максимальной частоты вращения, указанной на электроинструменте.** Рабочий инструмент, вращающийся с частотой больше допустимой, может разрушиться.
- ▶ **Наружный диаметр и толщина рабочего инструмента должны соответствовать размерам электроинструмента.** Рабочие инструменты, размеры которых не соответствуют требуемым, не могут экранироваться или контролироваться в достаточной степени.
- ▶ **Рабочие инструменты с резьбой должны в точности подходить к шпинделю. Диаметр посадочного отверстия рабочего инструмента, устанавливаемого посредством фланца, должен соответствовать рабочему диаметру фланца.** Рабочие инструменты, которые закреплены на электроинструменте неправильно, вращаются неравномерно, становятся причиной возникновения сильных вибраций и приводят к потере контроля.

- ▶ **Не используйте поврежденные рабочие инструменты.** Перед каждой эксплуатацией проверьте рабочие инструменты (шлифкруги) на сколы и трещины, опорные тарелки на трещины, износ или сильное истирание, проволочные щетки на излом или отрыв проволоки. После падения электроинструмента или рабочего инструмента проверьте их на отсутствие повреждений или выполните замену рабочего инструмента. При использовании вращающегося рабочего инструмента работающий с электроинструментом и находящийся рядом лица должны находиться на безопасном расстоянии от него. Необходимо дать поработать электроинструменту в течение минуты с максимальной частотой вращения. Неисправные рабочие инструменты выходят из строя чаще всего во время этого контрольного промежутка времени.
- ▶ **Используйте средства индивидуальной защиты.** В зависимости от условий используйте защитную маску или защитные очки. При необходимости надевайте респиратор, защитные наушники, защитные перчатки или специальный фартук, который защитит вас от мелких частиц обрабатываемого материала. Необходимо обеспечить защиту глаз от попадания частиц, образующихся при выполнении различных работ. Возникающая при работе пыль должна задерживаться пылезаститным фильтром респиратора. При слишком долгом воздействии сильного шума возможна потеря слуха.
- ▶ **Следите за тем, чтобы посторонние лица находились на безопасном расстоянии от рабочей зоны.** Любый человек, находящийся в рабочей зоне, должен использовать средства индивидуальной защиты. Обломки заготовки или осколки разломившихся рабочих инструментов могут отлетать в стороны и травмировать даже за пределами рабочей зоны.
- ▶ **При опасности повреждения рабочим инструментом скрытой электропроводки или кабеля электропитания электроинструмента держите электроинструмент за изолированные поверхности.** При контакте с токопроводящей линией металлические части электроинструмента также находятся под напряжением, что может привести к поражению электрическим током.
- ▶ **Держите кабель электропитания на безопасном расстоянии от вращающихся рабочих инструментов.** В случае потери контроля над электроинструментом кабель электропитания может быть перерезан, а ваша рука затянута в зону вращения рабочего инструмента.
- ▶ **Не кладите электроинструмент до полной остановки рабочего инструмента.** Вращающийся рабочий инструмент может соприкоснуться с опорной поверхностью, вследствие чего вы можете потерять контроль над электроинструментом.
- ▶ **Не допускайте включения электроинструмента во время его переноски.** Вращающийся рабочий инструмент может случайно захватить края вашей одежды и при последующем вращении травмировать вас.
- ▶ **Регулярно очищайте вентиляционные прорези электроинструмента.** Повышенная концентрация металлической пыли, засасываемой в корпус двигателя, может создать опасность поражения электрическим током.
- ▶ **Не используйте электроинструмент вблизи воспламеняющихся материалов.** Попадание искр может воспламенить подобные материалы.
- ▶ **Не используйте рабочие инструменты, для эксплуатации которых требуется применение смазочно-охлаждающих жидкостей.** Использование воды или других охлаждающих жидкостей может привести к опасности поражения электрическим током.

#### **Отдача и соответствующие указания по технике безопасности**

Отдача представляет собой неожиданную реакцию, возникающую при заедании или блокировке вращающегося рабочего инструмента (шлифкруга, тарельчатого шлифкруга, проволочной щетки и т. д.). Заедание или блокировка приводят к внезапной остановке вращающегося рабочего инструмента. Из-за противоположного направления вращения рабочего инструмента в месте блокировки происходит неконтролируемое движение электроинструмента.

При заедании или блокировке шлифкруга в заготовке кромка шлифкруга, погружаемая в заготовку, может застревать, что приводит к разлому круга или вызывает отдачу. При этом шлифкруг движется либо в направлении оператора, либо от него (в зависимости от направления вращения круга в момент блокировки). Это может также вызвать разрушение шлифкруга.

Отдача является следствием неправильного или ошибочного использования электроинструмента. При соблюдении нижеприведенных мер предосторожности этого можно избежать.

- ▶ **Надежно держите электроинструмент, приняв такое положение, при котором вы сможете амортизировать отдачу электроинструмента.** Всегда используйте дополнительную рукоятку (при ее наличии), чтобы максимально контролировать отдачу или реактивные моменты, возникающие при разгоне электродвигателя. При условии соблюдения соответствующих мер предосторожности оператор может контролировать отдачу и реактивный момент.
- ▶ **Не приближайте кисти рук к вращающимся рабочим инструментам.** При отдаче рабочий инструмент может их зацепить.

- ▶ **Избегайте попадания в зону, в которую смещается электроинструмент при отдаче.** Отдача смещает электроинструмент от места блокировки в направлении, противоположном вращению рабочего инструмента.
- ▶ **Будьте предельно внимательны при обработке углов, острых кромок и т. д. Не допускайте отскокивания и заедания рабочих инструментов в заготовке.** Вращающийся рабочий инструмент при обработке углов, острых кромок или в случае его отскокивания может заедать. Это становится причиной потери контроля над электроинструментом или возникновения отдачи.
- ▶ **Не используйте пильный диск с цепным или зубчатым зацеплением.** Использование таких рабочих инструментов зачастую вызывает отдачу или приводит к потере контроля над электроинструментом.

#### **Особые указания по технике безопасности при шлифовании и абразивной резке:**

- ▶ **Используйте только допущенные к эксплуатации с данным электроинструментом абразивные инструменты и соответствующий им защитный кожух.** Абразивные круги, не предназначенные для данного электроинструмента, не могут экранироваться в достаточной степени и работают нестабильно.
- ▶ **Выпуклые абразивные круги должны быть установлены таким образом, чтобы их рабочая поверхность не выступала за кромку защитного кожуха.** Неправильно установленный абразивный круг, выступающий за кромку защитного кожуха, не может быть экранирован должным образом.
- ▶ **Защитный кожух должен быть надежно закреплен на электроинструменте и отрегулирован таким образом, чтобы обеспечить максимальную безопасность. Открытой должна оставаться лишь самая малая часть абразивного инструмента.** Защитный кожух служит для защиты оператора от осколков и случайного соприкосновения с абразивным инструментом, а также от искр, которые могут воспламенить одежду при попадании на нее.
- ▶ **Абразивные инструменты должны использоваться только по назначению; например, запрещается выполнять шлифование боковой поверхностью отрезного круга.** Отрезные круги предназначены для снятия материала кромкой круга. Воздействие, оказываемое на круг с боковой стороны, может стать причиной его разрушения.
- ▶ **Для установки шлифкруга всегда используйте неповрежденный зажимной фланец нужного размера и формы.** Подходящие по форме и размеру фланцы надежно фиксируют шлифкруг и снижают степень риска его разлома. Зажимные фланцы отрезных кругов могут отличаться от зажимных фланцев других шлифкругов.
- ▶ **Не используйте изношенные абразивные круги от электроинструментов большего размера.** Шлифкруги, изготовленные для электроинструментов большего размера, не рассчитаны на высокую частоту вращения малогабаритных электроинструментов и поэтому могут разрушиться.

#### **Дополнительные указания по технике безопасности при абразивной резке:**

- ▶ **Избегайте блокировки отрезного круга или слишком сильного давления прижима. Не выполняйте слишком глубоких резов.** Перегрузка отрезного круга увеличивает его износ и подверженность перекоосу или блокировке, а вместе с тем возможность появления отдачи или его разрушения.
- ▶ **Избегайте нахождения в зоне перед вращающимся отрезным кругом и позади него.** При смещении отрезного круга в заготовке в направлении от себя электроинструмент в случае отдачи может отскочить прямо на вас вместе с вращающимся кругом.
- ▶ **В случае заклинивания отрезного круга или прерывания работы выключите электроинструмент и дождитесь, пока круг не остановится полностью. Никогда не пытайтесь вытянуть еще вращающийся отрезной круг из реза — возможна отдача.** Установите и устраните причину заклинивания.
- ▶ **Не включайте электроинструмент снова, если рабочий инструмент все еще находится в заготовке. Перед продолжением работы дождитесь, пока отрезной круг не разгонится до рабочей частоты вращения.** В противном случае возможно заедание круга, его выскакивание из заготовки или появление отдачи.
- ▶ **Подпирайте плиты или заготовки большого размера, чтобы снизить степень риска появления отдачи в случае заедания отрезного круга.** Габаритные заготовки могут прогибаться под действием собственного веса. Такие заготовки необходимо подпирать с двух сторон как вблизи места выполнения реза, так и вдоль кромок.
- ▶ **Будьте особенно осторожны при выполнении погружных резов в стенах газо- и водопроводов, электрических проводов или других объектов возможно появления отдачи.**



## 2.3 Дополнительные указания по технике безопасности

### Безопасность персонала

- ▶ Используйте электроинструмент только в технически исправном состоянии.
- ▶ Внесение изменений в конструкцию электроинструмента или его модификация категорически запрещаются.
- ▶ Всегда надежно удерживайте электроинструмент обеими руками за предусмотренные для этого рукоятки. Следите за тем, чтобы рукоятки были сухими и чистыми.
- ▶ Не прикасайтесь к вращающимся деталям/узлам электроинструмента — опасность травмирования!
- ▶ При работе с электроинструментом надевайте подходящие защитные очки, защитный шлем, защитные наушники, защитные перчатки и легкий респиратор.
- ▶ Чтобы во время работы руки не затекали, время от времени делайте упражнения для расслабления и разминки пальцев. При длительной работе возникающие вибрации могут привести к сбоям в кровоснабжении сосудов или в нервных окончаниях пальцев/кистей рук или в запястьях.
- ▶ Электроинструмент не предназначен для использования физически ослабленными лицами без соответствующего инструктажа. Держите электроинструмент в недоступном для детей месте.
- ▶ Не используйте электроинструмент, если он работает с трудом или рывками. Это может указывать на возможный дефект электроники. Срочно сдайте электроинструмент в сервисный центр **Hilti** для ремонта.
- ▶ При сквозной резке ограждайте опасную зону с противоположной стороны стены. Вылетающие наружу и/или падающие вниз осколки могут травмировать других людей.
- ▶ Штробление пазов в несущих стенах или других конструкциях может изменить их прочность, особенно при перерезании арматуры или элементов несущих конструкций. Перед началом работы проконсультируйтесь с инженером-строителем или другими ответственными лицами.
- ▶ Перед началом работы выясните по материалу заготовки класс опасности возникающей пыли. Для работы с электроинструментом используйте промышленный пылесос, степень защиты которого соответствует действующим нормам пылезащиты.
- ▶ По возможности используйте систему пылеудаления с подходящим мобильным пылеудаляющим аппаратом. Пыль, возникающая при обработке лакокрасочных покрытий, содержащих свинец, некоторых видов древесины, бетона/кирпичной и каменной кладки с частицами кварца, минералов, а также металла, может представлять опасность для здоровья.
- ▶ Обеспечьте оптимальную вентиляцию рабочей зоны и при необходимости надевайте респиратор, который подходит для защиты от конкретного вида пыли. Вдыхание частиц такой пыли или контакт с ней может стать причиной появления аллергических реакций и/или заболеваний дыхательных путей как у пользователя, так и у находящихся поблизости лиц. Некоторые виды пыли (например пыль, возникающая при обработке дуба или бука) считаются канцерогенными, особенно в комбинации с дополнительными материалами, используемыми для обработки древесины (соль хромовой кислоты, средства защиты древесины). К работам с асбестосодержащим материалом должны допускаться только специалисты.
- ▶ Во избежание травмирования используйте только оригинальные принадлежности и рабочие (сменные) инструменты фирмы **Hilti**.
- ▶ Соблюдайте национальные требования охраны труда.

### Электрическая безопасность

- ▶ Перед началом работы проверяйте рабочее место на наличие скрытой электропроводки, газо- и водопроводных труб. Открытые металлические части электроинструмента могут стать проводниками электрического тока, если случайно задеть электропроводку.
- ▶ При повреждении сетевого или удлинительного кабеля во время работы ни в коем случае не прикасайтесь к ним. Выньте вилку сетевого кабеля из розетки электросети. Регулярно проверяйте сетевую кабель электроинструмента. Замена поврежденного кабеля должна выполняться в сервисном центре **Hilti**. Регулярно проверяйте удлинительные кабели и при наличии повреждений заменяйте их.
- ▶ При частой обработке токопроводящих материалов электроинструмент загрязняется, поэтому его следует регулярно сдавать в сервисный центр **Hilti** для проверки. При неблагоприятных условиях влага и пыль, скапливающиеся на поверхности электроинструмента (особенно от токопроводящих материалов), могут вызвать удар электрическим током.

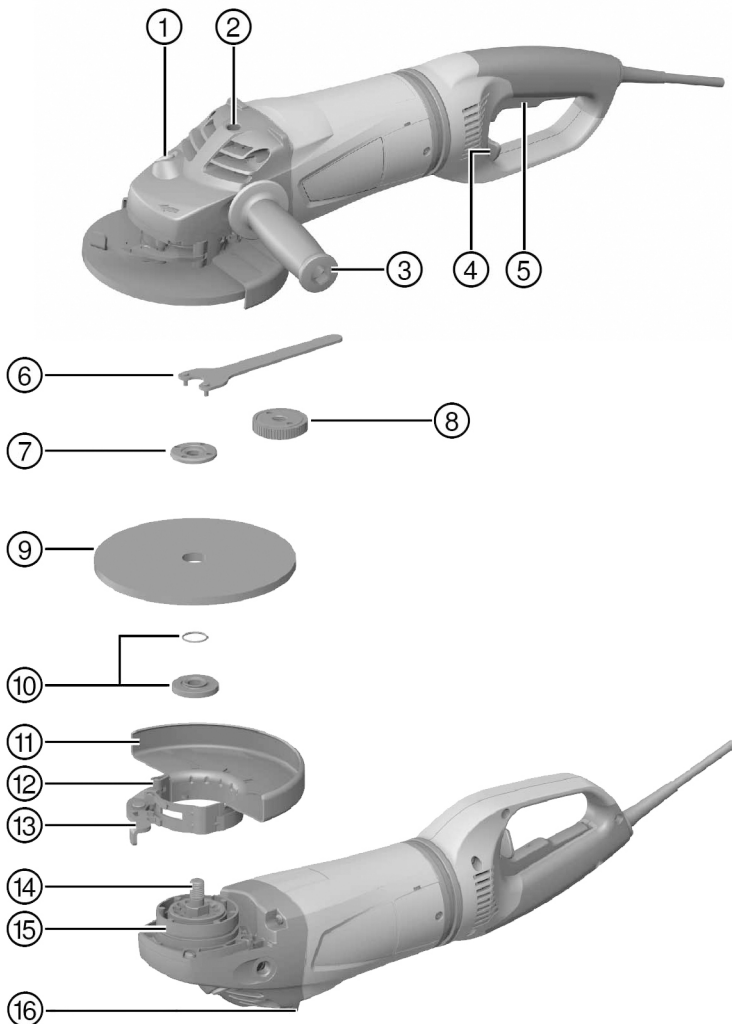
### Бережное обращение с электроинструментами и их правильная эксплуатация

- ▶ Надежно фиксируйте заготовку. Закатая с помощью струбцин или тисков заготовка удерживается надежнее, чем рукой.
- ▶ Дождитесь, пока электроинструмент полностью не остановится, прежде чем отложить его в сторону.

- ▶ Бережно храните шлифовальные круги и обращайтесь с ними в соответствии с указаниями их производителя.
- ▶ После поломки круга, падения или иных механических повреждений сдавайте электроинструмент для проверки в сервисный центр **Hilti**.

### 3 Описание

#### 3.1 Обзор изделия



- |   |  |   |   |
|---|--|---|---|
| ① | Кнопка блокировки шпинделя                       | ⑤ | Выключатель                                   |
| ② | Резьбовая втулка для рукоятки                    | ⑥ | Зажимный ключ                                 |
| ③ | Боковая рукоятка                                 | ⑦ | Зажимная гайка                                |
| ④ | Разблокировочный рычаг (для поворотной рукоятки) | ⑧ | Быстрозажимная гайка <b>Kwik lock</b> (опция) |
|   |  | ⑨ | Отрезной/обдирочный абразивный круг           |

- |   |  |   |  |
|---|--|---|--|
| ⑩ | Зажимной фланец с кольцом круглого сечения | ⑭ | Шпиндель   |
| ⑪ | Защитный кожух                             | ⑮ | Перемычка  |
| ⑫ | Установочный винт                          | ⑯ | Опора для установки электроинструмента в нерабочее положение |
| ⑬ | Зажимной рычаг                             |   |  |

### 3.2 Использование по назначению

Данное изделие представляет собой ручную электрическую угловую шлифовальную машину, предназначенную для абразивного отрезания и обдирочного шлифования металлических и минеральных материалов без использования воды. Электроинструмент предназначен только для сухого шлифования и отрезания.

Эксплуатация электроинструмента возможна только при напряжении и частоте электросети, соответствующих указанным на заводской табличке.

### 3.3 Комплект поставки

Угловая шлифмашина, боковая рукоятка, защитный кожух, зажимной фланец, зажимная гайка, зажимный ключ, руководство по эксплуатации.

Другие системные принадлежности, допущенные для использования с этим изделием, вы можете найти в **Hilti Store** или на сайте [www.hilti.group](http://www.hilti.group) | СЛША: [www.hilti.com](http://www.hilti.com)

### 3.4 Ограничитель пускового тока

С помощью электронного ограничителя пускового тока сила пускового тока снижается настолько, чтобы не допустить срабатывания сетевого предохранителя. За счет этого обеспечивается плавное включение угловой шлифмашины.

### 3.5 Active Torque Control (ATC)

Электроника распознает потенциальное заедание шлифкруга и путем отключения электроинструмента предотвращает дальнейшее проворачивание шпинделя.

При срабатывании системы АСТ снова включите электроинструмент. Для этого сначала расфиксируйте выключатель, затем снова нажмите его.



В случае отказа системы АСТ электроинструмент работает лишь при значительном снижении частоте вращения и крутящем моменте. Сдайте электроинструмент в сервисный центр **Hilti** для ремонта.

### 3.6 Блокиратор повторного включения

После прерывания подачи тока при нажатом выключателе угловая шлифмашина автоматически не запускается. Для этого следует сначала разблокировать, а затем снова нажать выключатель.

### 3.7 Защитный кожух с накладкой (принадлежность)



При обдирочном шлифовании с плоскими обдирочными шлифкругами и отрезании абразивными отрезными кругами металлических оснований следует использовать защитный кожух с накладкой.

## 4 Расходные материалы

Разрешается использовать только армированные волокнами круги со связующим из синтетической смолы для опорной тарелки макс. Ø 180 мм, рассчитанные на частоту вращения не менее 8500 об/мин и окружную скорость 80 м/с.

Максимальная толщина круга для обдирочного шлифования — 8 мм, максимальная толщина круга для абразивной резки — 3 мм.

**ВНИМАНИЕ!** Для резки и штробления с использованием абразивных отрезных кругов всегда используйте защитный кожух с накладкой.

### Круги

	Область применения	Условные обозначения	Основание (базовый материал)
Абразивный отрезной круг	абразивное отрезание, штробление	AC-D	обработка металла
Алмазный отрезной круг	абразивное отрезание, штробление	DC-D	обработка минеральных материалов
Абразивный обдирочный круг	обдирочное шлифование	AG-D, AF-D, AN-D	обработка металла
Алмазный обдирочный круг	обдирочное шлифование	DG-CW	обработка минеральных материалов

### Распределение кругов и используемого оснащения

Поз.	Оснащение	AC-D	AG-D	AF-D	AN-D	DG-CW	DC-D
A	Защитный кожух	—	X	X	X	X	X
B	Защитный кожух с накладкой	X	—	—	—	—	X
C	Боковая рукоятка	X	X	X	X	X	X
D	Рукоятка-скоба DC BG (опция к C)	X	X	X	X	X	X
E	Зажимная гайка	X	X	X	X	X	X
F	Зажимной фланец	X	X	X	X	X	X
G	<b>Kwik lock</b> (опция для E)	X	X	X	X	—	X

## 5 Технические данные

### 5.1 Угловая шлифмашина

**i** При запитывании от генератора/трансформатора его выходная мощность должна быть как минимум вдвое выше номинальной потребляемой мощности, которая указана на заводской табличке электроинструмента. Рабочее напряжение трансформатора или генератора должно всегда находиться в диапазоне между +5 % и -15 % номинального напряжения электроинструмента.

Указания действительны для номинального напряжения 230 В. При ином напряжении и других (экспортных) исполнениях данные могут отличаться. Номинальное напряжение и частота, а также номинальная потребляемая мощность/номинальный ток указаны на заводской табличке.

	DCG 180-D/P
<b>Номинальная потребляемая мощность</b>	2 200 Вт
<b>Номинальная частота вращения</b>	8 500 об/мин
<b>Максимальный диаметр круга</b>	180 мм
<b>Масса согласно методу ЕРТА 01</b>	5,7 кг
<b>Резьба шпинделя привода</b>	M14
<b>Длина резьбы</b>	25 мм

### 5.2 Данные о шуме и вибрации определены согласно EN 60745

Приводимые здесь значения уровня звукового давления и вибрации были измерены согласно стандартизированной процедуре измерения и могут использоваться для сравнения электроинструментов между собой. Они также подходят для предварительной оценки вредных воздействий.

Указанные данные представляют основные области применения электроинструмента. Однако, если электроинструмент используется для других целей, с другими рабочими инструментами или в случае его неудовлетворительного техобслуживания, данные могут быть иными. Вследствие этого в течение всего периода работы электроинструмента возможно значительное увеличение вредных воздействий. Для точного определения вредных воздействий следует также учитывать промежутки времени, в течение которых электроинструмент находится в выключенном состоянии или работает вхолостую. Вследствие этого в течение всего периода работы электроинструмента возможно заметное уменьшение вредных воздействий.

Примите дополнительные меры безопасности для защиты оператора от воздействия возникающего шума и/или вибраций, например: техническое обслуживание электроинструмента и рабочих инструментов, сохранение тепла рук, правильная организация рабочих процессов.

#### Значения уровня шума

	DCG 180-D/P
<b>Уровень звуковой мощности</b>	101 дБ(А)
<b>Значение уровня звукового давления (<math>L_{pA}</math>)</b>	90 дБ(А)
<b>Погрешность уровня звукового давления (<math>K_{pA}</math>)</b>	3 дБ(А)

#### Общие значения вибрации

Использование в других целях, например, для резки (отрезания), может привести к отклонениям значений вибрации.

	DCG 180-D/P
<b>Шлифование поверхности электроинструментом с вибропоглощающей рукояткой (<math>a_{h,AG}</math>)</b>	6,0 м/с <sup>2</sup>
<b>Коэффициент погрешности (К)</b>	1,5 м/с <sup>2</sup>

## 6 Подготовка к работе

### ОСТОРОЖНО

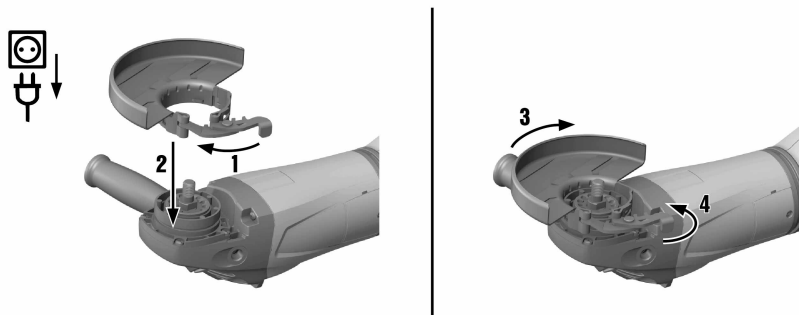
**Опасность травмирования!** Непреднамеренное включение электроинструмента

- ▶ Перед регулировкой электроинструмента или заменой принадлежностей вынимайте вилку из розетки электросети.

Соблюдайте указания по технике безопасности и предупреждающие указания, приводимые в данном документе и на изделии.

### 6.1 Установка защитного кожуха или защитного кожуха с накладкой

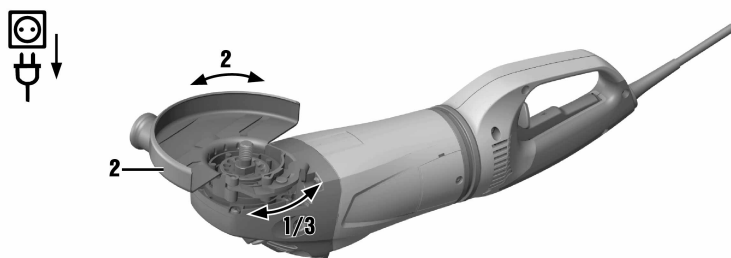
**i** Специальная перемычка на защитном кожухе допускает установку только подходящего защитного кожуха. Кроме того, эта перемычка предотвращает смещение (падение) защитного кожуха на рабочий инструмент.



1. Разблокируйте зажимной рычаг.
2. Установите защитный кожух с перемычкой в паз на шейке шпинделя в передней части электроинструмента.
3. Поверните защитный кожух в нужное положение.
4. Для фиксации защитного кожуха заблокируйте зажимной рычаг.

**i** Защитный кожух уже отрегулирован с помощью установочного винта в соответствии с нужным диаметром. Если зажим при установленном защитном кожухе слишком слабый, его можно усилить, немного завернув установочный винт.

### 6.2 Регулировка защитного кожуха или защитного кожуха с накладкой



1. Разблокируйте зажимной рычаг.
2. Поверните защитный кожух в нужное положение.
3. Для фиксации защитного кожуха заблокируйте зажимной рычаг.

### 6.3 Снятие защитного кожуха или защитного кожуха с накладкой

1. Разблокируйте зажимной рычаг.

2. Поверните защитный кожух так, чтобы перемычка совпала с предусмотренным для нее пазом, после чего снимите кожух.

#### 6.4 Установка боковой рукоятки

- ▶ Ввинтите боковую рукоятку в одну из предусмотренных для этого резьбовых втулок.

#### 6.5 Установка/снятие рабочих инструментов

##### ОСТОРОЖНО

**Опасность травмирования** Рабочий инструмент может нагреваться.

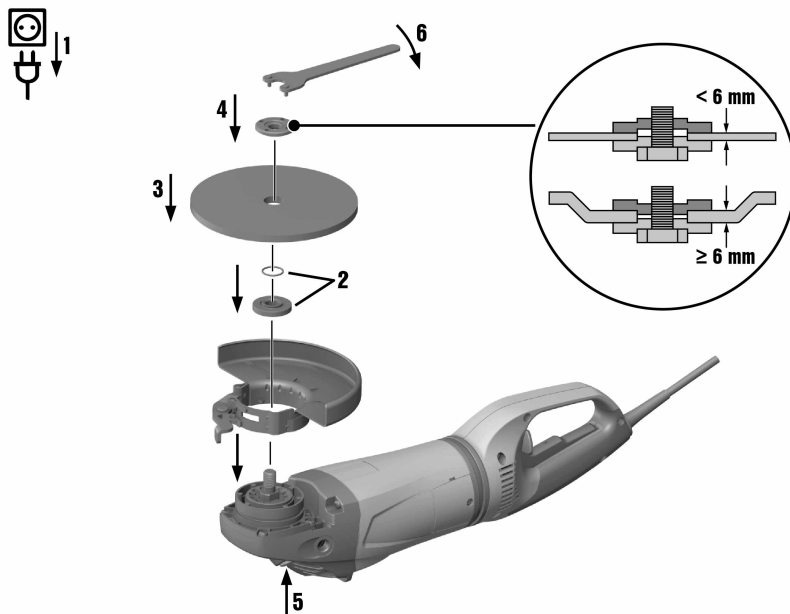
- ▶ При смене рабочего инструмента пользуйтесь защитными перчатками.

Алмазные круги подлежат замене сразу после заметного снижения их производительности резания/шлифования. Как правило, замена необходима, если высота алмазных сегментов становится меньше 2 мм.

Круги других типов подлежат замене, как только станет заметным снижение их производительности резания или если детали угловой шлифмашины (за исключением самого круга) начнут касаться обрабатываемого материала во время работы.

Абразивные круги подлежат замене по истечении их срока эксплуатации.

#### 6.6 Установка рабочего инструмента



1. Выньте вилку сетевого кабеля из розетки электросети.

2. Проверьте, установлено ли кольцо круглого сечения в зажимном фланце и не имеет ли оно повреждений.

**Результат**

Кольцо круглого сечения повреждено.

Кольцо круглого сечения в зажимном фланце отсутствует.

- ▶ Установите новый зажимной фланец с кольцом круглого сечения.
3. Установите зажимной фланец на шпindelь.
  4. Установите рабочий инструмент.
  5. Привинтите зажимную гайку с учетом установленного рабочего инструмента.
  6. Нажмите и удерживайте нажатой кнопку блокировки шпинделя.
  7. С помощью зажимного ключа затяните зажимную гайку, после чего отпустите кнопку блокировки шпинделя и снимите зажимный ключ.

**6.7 Снятие рабочего инструмента**

1. Выньте вилку сетевого кабеля из розетки электросети.

** ОСТОРОЖНО**

**Опасность излома и разрушения!** При нажатии кнопки блокировки шпинделя во время его вращения возможна расфиксация рабочего инструмента.

- ▶ Нажимайте кнопку блокировки шпинделя только при неподвижном шпинделе.
2. Нажмите и удерживайте нажатой кнопку блокировки шпинделя.
  3. Ослабьте зажимную гайку, установив на нее зажимный ключ и повернув его против часовой стрелки.
  4. Отожмите кнопку блокировки шпинделя и снимите рабочий инструмент.

**6.8 Установка рабочего инструмента с быстрозажимной гайкой Kwik lock**** ОСТОРОЖНО**

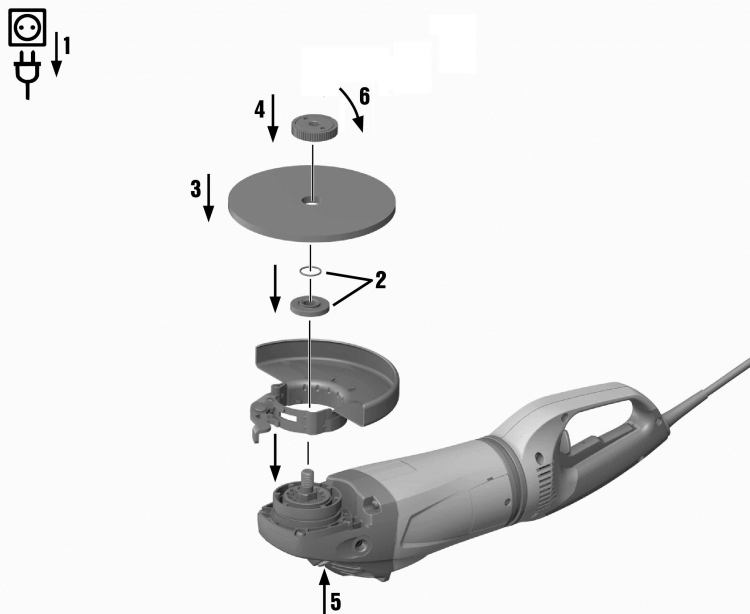
**Опасность излома!** Вследствие значительного износа быстрозажимная гайка **Kwik lock** может сломаться.

- ▶ Следите за тем, чтобы во время работы быстрозажимная гайка **Kwik lock** не соприкасалась с основанием.
- ▶ Не используйте поврежденную быстрозажимную гайку **Kwik lock**.



Вместо зажимной гайки можно также использовать быстрозажимную гайку **Kwik lock** (опция). Она позволяет менять рабочие инструменты без использования дополнительного инструмента.





1. Выньте вилку сетевого кабеля из розетки электросети.
2. Очистите зажимной фланец и быстрозажимную гайку.
3. Проверьте, установлено ли кольцо круглого сечения в зажимном фланце и не имеет ли оно повреждений.

#### Результат

Кольцо круглого сечения повреждено.

Кольцо круглого сечения в зажимном фланце отсутствует.

- Установите новый зажимной фланец с кольцом круглого сечения.
4. Плотно (без зазоров, без возможности проворачивания) насадите зажимной фланец на шпindel.
  5. Установите рабочий инструмент.
  6. Приверните быстрозажимную гайку **Kwik lock** до ее посадки на рабочий инструмент.



Стрелка, расположенная на верхней стороне, должна находиться в пределах отметки. Если быстрозажимная гайка привинчена таким образом, что стрелка находится в пределах отметки, гайку больше нельзя ослабить вручную. В этом случае быстрозажимная гайка **Kwik lock** должна отвинчиваться с помощью зажимного (но не газового) ключа.

В навинченном состоянии видна надпись **Kwik lock**.

7. Нажмите и удерживайте нажатой кнопку блокировки шпинделя.
8. Проворачивайте рабочий инструмент рукой по часовой стрелке, пока быстрозажимная гайка **Kwik lock** не будет затянута до упора; после этого отпустите кнопку блокировки шпинделя.

### 6.9 Снятие рабочего инструмента с быстрозажимной гайкой Kwik lock

1. Выньте вилку сетевого кабеля из розетки электросети.



#### ОСТОРОЖНО

**Опасность излома и разрушения!** При нажатии кнопки блокировки шпинделя во время его вращения возможна расфиксация рабочего инструмента.

- Нажимайте кнопку блокировки шпинделя только при неподвижном шпинделе.

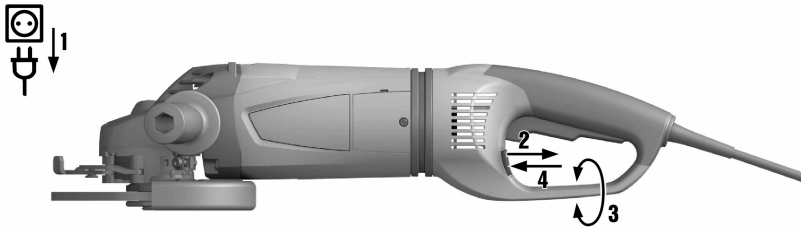
2. Нажмите и удерживайте нажатой кнопку блокировки шпинделя.
3. Отпустите быстрозажимную гайку **Kwik lock**, повернув рукой быстрозажимную гайку против часовой стрелки.
4. Если быстрозажимная гайка **Kwik lock** не отвинчивается вручную, установите зажимный ключ на быстрозажимную гайку и поверните его в направлении против часовой стрелки.
5. Отожмите кнопку блокировки шпинделя и снимите рабочий инструмент.

## 6.10 Регулировка рукоятки

### ПРЕДУПРЕЖДЕНИЕ

**Опасность травмирования** В случае регулировки рукоятки во время работы стабильная работа электроинструмента больше не обеспечивается — возможно травмирование.

- ▶ Регулировка рукоятки при работающем электроинструменте категорически запрещена.
- ▶ Убедитесь в том, что рукоятка зафиксирована в одном из трех возможных положений.



1. Выньте вилку сетевого кабеля из розетки электросети.
2. Потяните фиксирующий рычаг назад.
3. Разверните рукоятку до упора вправо или влево.
4. Снова закрепите рукоятку с помощью фиксирующего рычага.



Пока рукоятка не будет зафиксирована в одном из трех возможных положений, включать угловую шлифмашину не разрешается.

## 7 Выполнение работ

### ПРЕДУПРЕЖДЕНИЕ

**Опасность вследствие поврежденных кабелей!** При повреждении кабеля электропитания или удлинительного кабеля во время работы ни в коем случае не прикасайтесь к ним. Выньте вилку кабеля электропитания из розетки.

- ▶ Регулярно проверяйте кабель электропитания электроинструмента. Замена поврежденного кабеля должна осуществляться специалистом-электриком.

Регулярно проверяйте удлинительные кабели и при наличии повреждений заменяйте их.

### 7.1 Шлифование

#### ОСТОРОЖНО

**Опасность травмирования** Рабочий инструмент может внезапно заклинить.

- ▶ Работать с электроинструментом нужно только с боковой рукояткой (в виде опции доступна рукоятка-скоба), удерживая его обеими руками.

### 7.1.1 Абразивное отрезание

- ▶ При абразивном отрезании работайте с низкой подачей, не допуская перекоса электроинструмента или абразивного отрезного круга (под углом прим. 90° к плоскости разделения).



Профили и небольшие трубы прямоугольного сечения лучше всего отрезать на участках с минимальным поперечным сечением.

### 7.1.2 Обдирочное шлифование



#### ОСТОРОЖНО

**Опасность травмирования** Абразивный круг может разлететься на части, что может привести к получению травм.

- ▶ Использовать абразивные отрезные круги для обдирочного шлифования запрещается.
- ▶ Выполняйте подачу (вперед-назад) электроинструмента под углом в диапазоне от 5° до 30° с небольшим прижимом.
  - ◀ Благодаря этому заготовка не нагреется слишком сильно, не изменится цвет ее поверхности и на ней не останется никаких следов обработки.

## 7.2 Включение

DCG 180-D

1. Вставьте вилку кабеля электропитания в розетку.
2. Сдвиньте выключатель вперед.
3. Нажмите выключатель до упора.
  - ◀ Двигатель работает.

## 7.3 Выключение

DCG 180-D

- ▶ Отпустите выключатель.

## 7.4 Включение с блокировкой

DCG 180-P

1. Вставьте вилку кабеля электропитания в розетку.
2. Сдвиньте выключатель вперед (на 3 мм).
3. Нажмите выключатель и сдвиньте его в нажатом положении вперед еще раз до фиксации.
  - ◀ Двигатель работает.

## 7.5 Выключение с блокировкой

DCG 180-P

- ▶ Сдвиньте выключатель вперед.
  - ◀ Выключатель установится в положение «Выкл.» и двигатель остановится.

## 8 Уход и техническое обслуживание



### ПРЕДУПРЕЖДЕНИЕ

**Опасность вследствие удара электрического тока!** Выполнение работ по уходу и обслуживанию с подключенной вилкой сетевого кабеля может привести к тяжелым травмам и ожогам.

- ▶ Перед проведением любых работ по уходу и обслуживанию всегда вынимайте из розетки вилку сетевого кабеля!

### Уход

- ▶ Удаляйте налипшую грязь.
- ▶ Осторожно очистите вентиляционные прорези сухой щеткой.

- ▶ Регулярно очищайте корпус слегка увлажненной тканью.
  - ◀ Не используйте средства по уходу с содержанием силикона, так как они могут повредить пластмассовые детали.

### Техническое обслуживание

- ▶ Регулярно проверяйте все видимые части машины на отсутствие повреждений, а элементы управления — на исправное функционирование.
  - ◀ Не используйте электроинструмент при повреждениях и/или функциональных сбоях.
- ▶ Для ремонтных работ используйте только оригинальные принадлежности .
- ▶ После ухода за электроинструментом и его технического обслуживания убедитесь, что все защитные устройства и приспособления установлены и исправно функционируют.

## 9 Транспортировка и хранение

- Транспортировка электроинструмента с установленным рабочим инструментом запрещается.
- Храните электроинструмент всегда с вынутой вилкой кабеля.
- Храните электроинструмент в сухом виде в недоступном для детей и других лиц, не допущенных к работе с данным электроинструментом, месте.
- После продолжительной транспортировки или длительного хранения перед использованием проверяйте электроинструмент на отсутствие повреждений.

## 10 Помощь при неисправностях

В случае неисправностей, которые не указаны в этой таблице или которые вы не можете устранить самостоятельно, обращайтесь в ближайший сервисный центр **Hilti**.

Неисправность	Возможная причина	Решение
Электроинструмент не включается.	Отсутствует электропитание.	▶ Подключите другой электроинструмент и проверьте его функционирование.
	Неисправен сетевой кабель/вилка сетевого кабеля.	▶ Вызовите для проверки сетевого кабеля и вилки специалиста-электрика. При необходимости выполните замену.
	Изношены угольные щетки.	▶ Вызовите для проверки электроинструмента специалиста-электрика и при необходимости замените угольные щетки.
	Активирована блокировка повторного включения после сбоя в электропитании.	▶ Сначала расфиксируйте выключатель, а затем снова включите его.
Электроинструмент работает не на полную мощность.	Удлинительный кабель имеет слишком малое сечение.	▶ Используйте удлинительный кабель с достаточным сечением.
	Отказ функции АТС	▶ Сдайте электроинструмент для ремонта в сервисный центр <b>Hilti</b> .

## 11 Утилизация

Большинство материалов, из которых изготовлены электроинструменты **Hilti**, подлежит вторичной переработке. Перед утилизацией следует тщательно рассортировать материалы (для удобства их последующей переработки). Во многих странах фирма **Hilti** уже организовала прием старых (электро)инструментов (изделий) для утилизации. Дополнительную информацию по этому вопросу можно получить в отделе по обслуживанию клиентов или у консультантов по продажам фирмы **Hilti**.



- ▶ Не выбрасывайте электроинструменты вместе с обычным мусором!

## 12 Гарантия производителя

---

- ▶ С вопросами относительно гарантийных условий обращайтесь в ближайшее представительство Hilti.





**Hilti Corporation**  
Feldkircherstraße 100  
9494 Schaan | Liechtenstein

**DCG 180-D (01)**

[2008]

**DCG 180-P (01)**

[2008]

2004/108/EG

EN ISO 12100

2006/42/EG

EN 60745-1

2011/65/EU

EN 60745-2-3

2014/30/EU

Schaan, 05/2015

A handwritten signature in black ink, appearing to read "Paolo Luccini".

**Paolo Luccini**

Head of Quality and  
Process-Management  
BA Electric Tools & Accessories

A handwritten signature in black ink, appearing to read "Tassilo Deinzer".

**Tassilo Deinzer**

Executive Vice President  
BU Electric Tools & Accessories









Hilti Corporation  
LI-9494 Schaan  
Tel.: +423 234 21 11  
Fax: +423 234 29 65  
[www.hilti.group](http://www.hilti.group)