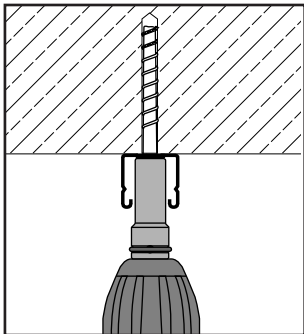
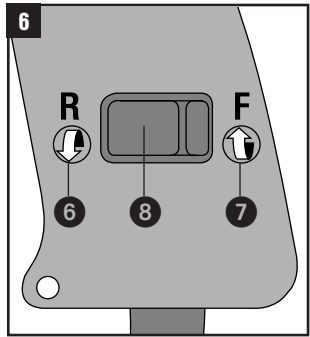
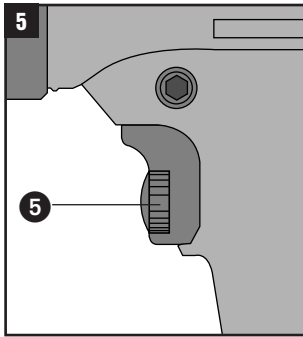
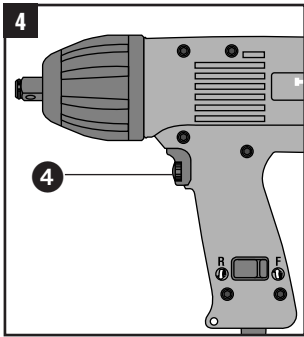
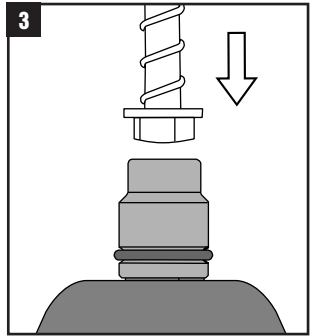
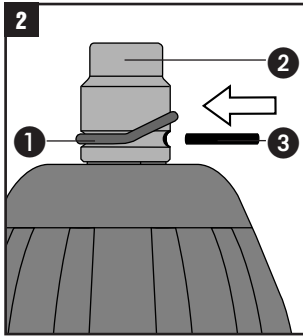
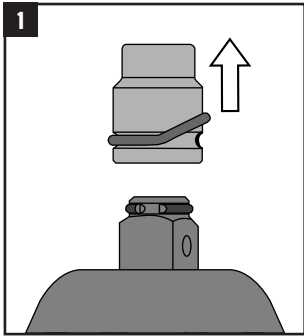
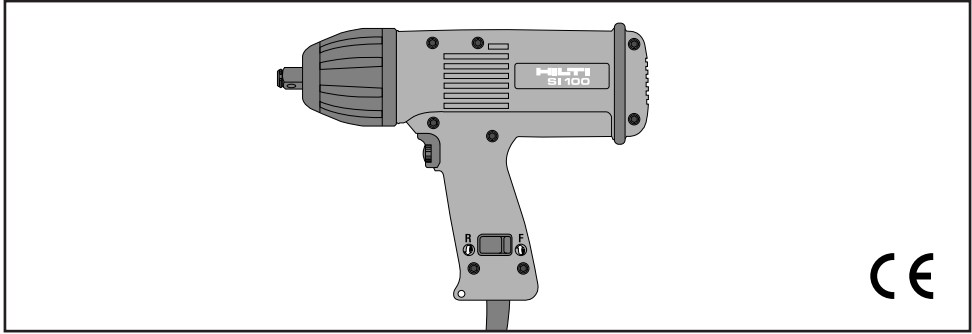


<b>Bedienungsanleitung</b>	<b>de</b>
<b>Operating instructions</b>	<b>en</b>
<b>Mode d'emploi</b>	<b>fr</b>
<b>Istruzioni d'uso</b>	<b>it</b>
<b>Gebruiksaanwijzing</b>	<b>nl</b>
<b>Manual de instruções</b>	<b>pt</b>
<b>Manual de instrucciones</b>	<b>es</b>
<b>Brugsanvisning</b>	<b>da</b>
<b>Käyttöohje</b>	<b>fi</b>
<b>Bruksanvisning</b>	<b>no</b>
<b>Bruksanvisning</b>	<b>sv</b>
<b>Οδηγίες χρήσεως</b>	<b>el</b>
<b>Ръководство за обслужване</b>	<b>bg</b>
<b>Upute za uporabu</b>	<b>hr</b>
<b>Instrukcja obsługi</b>	<b>pl</b>
<b>Инструкция по експлуатации</b>	<b>ru</b>
<b>Návod na obsluhu</b>	<b>sk</b>
<b>Navodila za uporabo</b>	<b>sl</b>
<b>Návod k obsluze</b>	<b>cs</b>
<b>Használati utasítás</b>	<b>hu</b>
<b>取扱説明書</b>	<b>ja</b>
<b>دليل الاستعمال</b>	<b>ar</b>



# SI 100 Udarni vijačnik

- Pred uporabo dobro preberite navodila za uporabo.
- Navodila za uporabo nosite vedno skupaj s strojem.
- V kolikor stroj posodite drugemu uporabniku, mu predložite tudi navodila za uporabo.
- Stroj ne uporabljajte drugače, kot je predpisano s temi navodili.


## Funkcijski in sestavni elementi stroja

- 1 O - ring
- 2 Natikalni ključ
- 3 Varnostni zatič
- 4 Elektronsko stikalo z blokado
- 5 Nastavitev števila vrtljajev-/ Izbira vrtilnega momenta
- 6 Levo vrtenje
- 7 Desno vrtenje
- 8 Preklopno stikalo levo, desno

## Vsebina

Splošna navodila	133
Opis	133
Tehnični podatki	134
Sistem natikalni ključ/ vijačno sidro	135
Priključitev na omrežje	135
Varnostna navodila	135
Navodila za uporabo	137
Vzdrževanje	138
Garancija proizvajalca orodja	138
Reciklaža	138
EG-Izjava o skladnosti (izvirnik)	138

## Splošna navodila

 Simbol v tem priročniku označuje za varnost še posebej pomembna navodila. Upoštevajte jih, v nasprotnem primeru u lahko pride do poškodb.

 Opozorilo za nevarnost električne napetosti.

### Simboli



Pred uporabo preberite navodila za uporabo



Odpadke je potrebno reciklirati

**I** Te številke se nanašajo na slike. Slike k besedilu se nahajajo v navodilih.

V besedilu navodil se izraz «stroj» nanaša vedno na tisti stroj, ki se obravnava v navodilih.

## Opis

Udarni vijačnik SI 100 je električno ročno orodje.

### Priporočena uporaba:

- Vijačenje in odvijanje vijačnih sider Hilti HUS- H 10 ali večjih v beton od C20 do C50 skladno s priporočili proizvajalca (Sider HUS 7,5 ni dovoljeno vijačiti).
- Vijačenje sider HRD in sider za izolacije D-FV skladno s priporočili proizvajalca.

## Tehnični podatki

Nazivna moč:	470 W
Nazivna napetost: *	110 V 230 V
Nazini tok: *	4,3 A 2,1 A
Frekvenca:	50–60 Hz
Št. vrt. v prostem teku:	0–2200 o/min
Št. udarcev/min:	Max. 2600
Desno/levo vrtenje:	z enako močjo
Vpenjalna glava:	1/2" zunaj štiriroba z zatičem
Teža skladno s postopkom EPTA 01/2003:	2,3 kg
Max. moment vijačenja:	100 Nm
Zaščitni razred:	Izolirano, EN 60745

**\* Stroj se izdeluje za različne omrežne napetosti. Nazivna napetost in tok sta razvidne iz tipske tablice na stroju.**

### -NASVET-

V teh navodilih naveden nivo vibracij je izmerjen v merilnem postopku in ustreza normi EN 60745 ter se lahko uporabi za medsebojno primerjavo električnega orodja. Namenjen je tudi predhodni oceni obremenitve z vibracijami. Navedeni nivo vibracij predstavlja dejansko uporabo električnega orodja. Če električno orodje uporabljate za druge namene, z neustreznimi nastavki ali ga ne vzdržujete pravilno, lahko obremenitve odstopajo. To lahko znatno poveča obremenitev v celotnem delovnem časovnem obdobju. Za točno oceno obremenitev je treba upoštevati tudi čas, ko je orodje izključeno ali pa deluje, a ni dejansko v uporabi. To lahko znatno zmanjša obremenitev v celotnem delovnem časovnem obdobju. Upoštevajte dodatne varnostne ukrepe za zaščito uporabnika pred vibracijami, na primer: vzdrževanje električnega orodja in nastavkov, zaščita rok pred mrazom in organizacija poteka dela.

### Hrup in vibracije

karakteristike hrupa za stroj so:

– stopnja pritiska hrupa	95 dB (A)
– stopnja moči hrupa	106 dB (A)

Za navedeno raven zvočnega tlaka po EN 60745 znaša nevarnost 3 dB.

### Uporabljajte glušnike!

Triaksialna vrednost vibracij (vektorska vsota vibracij) izmerjeno po EN 60745-2-2

Udarno vijačenje pritrilnih elementov	
maksimalne velikosti za orodje, ( $a_h$ ):	8,4 m/s <sup>2</sup>
Negotovost (K) za triaksialne vrednosti vibracij:	1,5 m/s <sup>2</sup>

Pridržujemo si pravico do tehničnih sprememb!

## Sidrni vijak/ naticalni ključ

Orodje	Vijačna sidra:	HUS-H10/HUS-H10,5/ HUS-H12/HUS-H12,5	HRD-U10/HRD-S10/ HRD-U14	D-FV U10 D-FV S10
Naticalni ključ S-NSD 13 <sup>1</sup> / <sub>2</sub> L		●	●	
Naticalni ključ S-NSD 15 <sup>1</sup> / <sub>2</sub> L		●		
Naticalni ključ S-NSD 13 <sup>1</sup> / <sub>2</sub>		●	●	
Naticalni ključ S-NSD 15 <sup>1</sup> / <sub>2</sub>		●		
Naticalni ključ S-NSD 17 <sup>1</sup> / <sub>2</sub>			●	
Držalo bitov S-BHU 50 <sup>1</sup> / <sub>2</sub> x <sup>1</sup> / <sub>4</sub>		●	●	
Bit S-B-TX 40T			●	●
Bit S-B-TX 40			●	●
Bit S-B-TX 50			●	
Podaljšek S-V 125 <sup>1</sup> / <sub>2</sub> x <sup>1</sup> / <sub>2</sub>		●	●	

Vse ostale produkte z vijačnikom SI 100 ni dovoljeno vijačiti.

## Priključek na omrežje

Stroj je dovoljeno priključiti le na tisto omrežno napetost, katere podatki se ujemajo s podatki, ki so odtisnjeni na serijski tablici stroja (enofazna izmenična napetost). Stroj ustreza evropskim smernicam, je dvojno zaščitno izoliran in ga je zato mogoče priključiti tudi na neozemljene vtičnice.



### Navodila za varno delo

#### 1. Splošna varnostna opozorila za električna orodja

- a) **OPOZORILO! Preberite vsa varnostna opozorila in navodila.** Posledice neupoštevanja navodil so lahko električni udar, požar in/ali hude telesne poškodbe. Vse varnostne predpise in navodila shranite za v prihodnje. Pojem "električno orodje", ki smo ga uporabili v varnostnih predpisih, se nanaša na električno orodje za priklop na električno omrežje (s priključnim kablom) in na električno orodje na baterijski pogon (brez priključnega kabla).

#### 1.1 Varnost na delovnem mestu

- a) Poskrbite, da bo vaše delovno mesto vedno čisto in dobro osvetljeno. Nered ali neosvetljena delovna področja lahko povzročijo nezgode.
- b) Prosimo, da električnega orodja ne uporabljate v okolju, kjer je nevarnost eksplozije in v katerem se nahajajo gorljive tekočine, plini in prah. Električna orodja povzročajo iskenje, zato se gorljivi prah ali pare lahko vnamejo.
- c) Ne dovolite otrokom in drugim osebam, da bi se med delom približale električnemu orodju. Druge osebe lahko odvrnejo vašo pozornost in izgubili boste nadzor nad orodjem.

#### 1.2 Električna varnost

- a) Priključni vtič električnega orodja mora ustrezati vtičnici. Vtiča pod nobenim pogojem ne smete spreminjati. Uporaba adapterskih vtičev v kombinaciji z zaščitno ozemljenim električnim orodjem ni dovoljena. Nespre-

menjen vtič in ustrezna vtičnica zmanjšujeta nevarnost električnega udara.

- b) **Zogibajte se telesnemu stiku z ozemljenimi površinami, na primer s cevmi, grelci, štedilniki in hladilniki.** Če je ozemljeno tudi vaše telo, obstaja povečano tveganje električnega udara.
- c) **Zavarujte električno orodje pred dežjem in vlago.** Vstop vode v električno orodje povečuje nevarnost električnega udara.
- d) **Električnega kabla ne uporabljajte za prenašanje ali obežanje električnega orodja in ne vlečite vtiča iz vtičnice tako, da vlečete za kabel.** Kabel zavarujte pred vročino, oljem, ostrimi robovi in premikajočimi se deli orodja. Poškodovan ali zavozlan kabel povečuje nevarnost električnega udara.
- e) Če električno orodje uporabljate na prostem, uporabljajte samo podaljšek, ki je primeren tudi za delo na prostem. Uporaba podaljševalnega kabla, ki je primeren za uporabo na prostem, zmanjšuje nevarnost električnega udara.
- f) Če se ne morete izogniti uporabi električnega orodja v vlažnem okolju, uporabite zaščitno stikalo okvarnega toka. Uporaba zaščitnega stikala okvarnega toka zmanjša tveganje električnega udara.

#### 1.3 Varnost oseb

- a) Bodite zbrani in pazite, kaj delate. Dela z električnim orodjem se lotite razumno. Nikoli ne uporabljajte električnega orodja, če ste utrujeni ali če ste pod vplivom mamil, alkohola ali zdravil. En sam trenutek nepazljivosti pri uporabi električnega orodja ima lahko za posledico resne telesne poškodbe.
- b) **Uporabljajte osebno zaščitno opremo in vedno nosite zaščitna očala.** Uporaba osebne zaščitne opreme, na primer protiprašne maske, nedrsečih zaščitnih čevljev, zaščitne čelade in glušnikov, odvisno od vrste in načina uporabe električnega orodja, zmanjšuje tveganje telesnih poškodb.
- c) **Zogibajte se nenamernemu vklopu orodja.** Preden električno orodje priključite na električno omrežje in/ali

akumulatorsko baterijo, ga dvignite ali nosite, se prepričajte, da je izključeno. Če se med nošenjem električnega orodja vaš prst nahaja na stikalu oziroma če na električno omrežje priključite vklopljeno električno orodje, lahko pride do nezgode.

- d) Pred vklopom z električnega orodja odstranite nastavitvena orodja ali vijaki ključ. Orodje ali ključ, ki se nahajata na vrtečem se delu orodja, lahko povzročita nezgodo.
- e) Izogibajte se neobičajni telesni drži. Poskrbite za varno stojišče in ohranite ravnotežje. Tako boste lahko v nepričakovani situaciji bolje obvladali električno orodje.
- f) Uporabljajte primerno obleko. Ne nosite širokih oblačil ali nakita. Lasje, oblačila in rokavice naj se ne približujejo premikajočim se delom orodja. Premikajoči se deli orodja lahko zagrabijo ohlapno obleko, nakit ali dolge lase.
- g) Če je na orodje možno namestiti priprave za odsesavanje in prestrezanje prahu, se prepričajte, ali so le-te priključene in ali jih uporabljate na pravilen način. Uporaba priprav za odsesavanje prahu zmanjšuje ogroženost zaradi prahu.

#### 1.4 Uporaba in ravnanje z električnim orodjem

- a) Ne preobremenjujte orodja. Uporabljajte samo električno orodje, ki je predvideno za opravljanje določenega dela. Z ustreznim električnim orodjem boste delali bolje in varneje v predvidenem območju zmogljivosti.
- b) Ne uporabljajte električnega orodja, ki ima pokvarjeno stikalo. Električno orodje, ki ga ni možno vklopiti ali izklopiti, je nevarno in ga je treba popraviti.
- c) Pred nastavljanjem orodja, menjavo delov pribora in odlaganjem orodja izvlecite vtič iz vtičnice in/ali odstranite akumulatorsko baterijo iz orodja. Ta previdnostni ukrep onemogoča nepredvideni zagon električnega orodja.
- d) Električna orodja, ki jih ne uporabljate, shranjujte izven dosega otrok. Osebam, ki orodja ne poznajo ali niso prebrale teh navodil, ne dovolite uporabljati orodja. Električna orodja so nevarna, če jih uporabljajo neizkušene osebe.
- e) Skrbno vzdržujte električna orodja. Preverite, ali premikajoči se deli orodja delujejo brezhibno in se ne zatikajo oziroma ali kakšen del orodja ni zlomljen ali poškodovan do te mere, da bi oviral delovanje električnega orodja. Pred ponovno uporabo je treba poškodovani del orodja popraviti. Vzrok za številne nezgode so prav slabo vzdrževana električna orodja.
- f) Rezalna orodja naj bodo ostrina in čista. Skrbno negovana rezalna orodja z ostrimi robovi se manj zatikajo in so bolj vodljiva.
- g) Električno orodje, pribor, nastavke itd. uporabljajte v skladu s temi navodili. Pri tem upoštevajte delovne pogoje in vrsto dela, ki ga nameravate opravljati. Zaradi uporabe električnega orodja v druge, nepredvidene namene, lahko nastanejo nevarne situacije.

#### 1.5 Servis

- a) Orodje lahko popravljata samo usposobljen strokovnjak,

in to izključno z originalnimi nadomestnimi deli. Le tako bo tudi vnaprej zagotovljena varna raba električnega orodja.

## 2. Varnostna navodila v zvezi z izdelkom

### 2.1 Varnost oseb

- a) Uporabljajte zaščito za sluh. Hrup lahko povzroči izgubo sluha.
- b) Priključni kabel in podaljšek ter sesalna cev naj se vedno nahajajo za strojem, da se izognete padcu pri delu.
- c) Naprava ni namenjena otrokom ali šibkim osebam, ki o njeni uporabi niso bile poučene.
- d) Razložite otrokom, da naprava ni igrača.
- e) Prah nekaterih materialov, kot npr. premazi, ki vsebujejo svinec, nekatere vrste lesa, mineralov in kovin, je lahko zdravju škodljiv. Stik ali vdihavanje prahu lahko pri uporabniku ali osebah, ki so v bližini, povzroči alergične reakcije ali bolezni dihal. Prah določenih materialov, kot npr. hrast ali bukev, velja za kancerogen, še posebej v povezavi z dodatnimi snovmi za obdelavo lesa (kromati, sredstvo za zaščito lesa). Z materialom, ki vsebuje azbest, lahko delajo le strokovnjaki. Če je le mogoče, uporabljajte odsesavanje prahu. Za čim bolj učinkovito odsesavanje prahu uporabljajte za to električno orodje namenjen mobilni sesalnik za prah lesa in/ali mineralov, ki ga priporoča Hilti. Poskrbite za dobro prezračevanje delovnega mesta. Priporočljivo je, da nosite dihalno masko s filtrom razreda P2. Upoštevajte lokalne predpise, ki veljajo za obdelovane materiale.

### 2.2 Skrbno ravnanje z električnimi orodji in njihova uporaba

- a) Pri prekinitvi toka: Stroj izklopite in izvlecite vtič iz vtičnice. To preprečuje nenamerni vklop stroja po ponovni vzpostavitvi električne napetosti.
- b) Če obstaja nevarnost, da pride rezalno orodje med delom v stik s skrtnimi električnimi kablji ali z lastnim priključnim kablom, držite orodje za izolirane prijemalne površine. Stik rezalnega orodja s kablji pod električno napetostjo lahko povzroči, da pridejo prosto ležeči kovinski deli električnega orodja pod napetost in da uporabnik orodja zato utрпи električni udar.

### 2.3 Električna varnost

- a) Pred pričetkom dela preverite, npr. z detektorjem kovin, ali se na področju, kjer boste delali, nahajajo prekriti električni, plinski ali vodovodni vodi. Zunanji kovinski deli na stroju lahko prevajajo tok, če npr. pomotoma prežagate električni vod pod napetostjo. To lahko povzroči električni udar.
- b) Redno preverjajte priključni kabel stroja. Če je poškodovan, naj ga popravijo v pooblaščenem servisu. Redno preverjajte el. podaljšek in ga zamenjajte, če je poškodovan. Če pride pri delu do poškodb priključnega kabla ali podaljška, se kabla ne smete dotikati. Vtič izvlecite iz vtičnice. Ne uporabljajte poškodovanih priključnih kablov in podaljškov zaradi nevarnosti električnega udara.
- c) Zato naj umazan stroj v rednih časovnih intervalih pregleda Hiltijev servis, še posebej če pogosto obdelujete

**električno prevodne materiale.** *Prah, ki se sprijema na površino stroja (še posebej električno prevoden prah), ali vlaga lahko v neugodnih razmerah povzročita električni udar.*

#### 2.4 Delovno mesto

- Poskrbite za dobro osvetljavo delovnega mesta.**
- Poskrbite za dobro prezračevanje delovnega mesta.**  
*Slabo prezračena delovna mesta lahko zaradi prevelike koncentracije prahu škodujejo vašemu zdravju.*

#### 2.5 Osebna oprema za zaščito pri delu

Uporabnik in v bližini nahajajoče se osebe morajo med uporabo stroja uporabljati primerna zaščitna očala, zaščitno za sluh, zaščitne rokavice.



Uporabljajte zaščito za oči




Uporabljajte zaščito za sluh



Uporabljajte zaščitne rokavice

#### 2.6 Dodatni varnostni ukrepi


- Pred delom preverite, če nastavni ključ na stroju ni preveč poškodovan. Nikoli se ne dotikajte še vrtečega se natičnega ključa na stroju.
- Pri daljšem obratovanju se poviša temperatura vpenjalne naprave in včasih tudi natičnega ključa, zato pri delu uporabljajte zaščitne rokavice.
- Med delom stroj trdno držite v rokah. Poskrbite za pravilno držo telesa med delom. Prepričajte se tudi, da pri delu na višini neposredno pod vami ni drugih oseb.
- Vijačno sidro postavite tik pred vijačenjem v natičalni ključ. Pri demontaži sider pazite na izpad vijakov in natičnega ključa.
-  Pri vijačenju na strehah, stenah in tlakah, oziroma na mestih kjer se lahko nahajajo električne napeljave, se ne dotikajte metalnih delov stroja. Držite ga le za izolirana držala, da pri vijačenju sidernih vijakov ne bi prišlo do stika z napeljavo in s tem do električnega udara.
- Pazite tudi na pravilno namestitvev gumijastega pokrova na srednjem delu ohišja.
- Stroj vklaplajte le na montažnem mestu potem, ko ste ga namestili v delovno pozicijo.

## Navodila za uporabo

### Izbira natičnega ključa/držala bitov/podaljška


Uporabljajte izključno samo Hilti natične ključe. Za matice in vijake uporabljajte enake natične ključe. V kolikor natični ključ ni prilagojen glavi vijaka ali matici lahko to pozroči poškodbo na nastavku oz. glavi vijaka. Prepričajte se, da pri uporabi magnetnega vijačnega nastavka ob v vklopu stroja na magnetu ni raznih tujkov kot so npr. mali vijaki ali žičniki.

### Montaža natičnega ključa/držala bitov/podaljška **1** **2 3**

 Pred montažo ali demontažo natičnega ključa se prepričajte, da je stroj izklopljen in kabelski priključek iztaktljen iz vtičnice.

Odstranite O- obroč iz natičnega ključa in izvlecite varnostni zatič. Vstavite natični ključ na štiriobrobo oblikovano pogonsko gred stroja. Pri tem je potrebno paziti, da izvrtina za varnostni zatič na ključu sovpada z izvrtino na pogonski gredi. Nato vstavite varnostni zatič in O- obroč. Pri demontaži ponovite postopek v obratnem vrstnem redu. **Varnostni zatič mora biti med obratovanjem montiran in zavarovan proti izpadu!**

### Stikalna funkcija **4**

 Pred priključitvijo stroja na električno omrežje vedno preverite, če elektronsko stikalo deluje pravilno, oziroma se vrne v položaj «OFF» ko stikalo sprostimo. Pri vklopu stisnite elektronsko stikalo. Številno vrtljajev se povečuje sorazmerno s povečanim pritiskom na stikalo. Za izklop povsem sprostite stikalo.

### Nastavitev št. vrtljajev / Izbira vrtilnega momenta **5**

Z vrtenjem nastavitvenega obroča lahko prednastavljamo število vrtljajev in s tem tudi vrtilni moment. Pri dobavi stroja je serijsko nastavljen maksimalno št. vrtljajev in maksimalni vrtilni moment.

### Preklop smeri vrtenja **6**

S stikalom je mogoče spreminjati tudi smer vrtenja. Stisnite desno stran stikala za desno vrtenje (F) in levo stran stikala za levo vrtenje.



– Preverite nastavitev vrtenja preden pričnete z vijačenjem  
– Nikoli ne preklaplajte smeri vrtenja še preden se motor popolnoma ne ustavi. V nasprotnem primeru lahko takšno ravnanje povzroči poškodbe pogonskih elementov. Trdno držite stroj in nastavite natični ključ na vijak ali matico. Vijak ali matico privijte z upoštevanjem časa vijačenja za posamezni vijak.

### Nasvet:

- Stroj držite pravokotno na površino in ne pritiskajte prekomerno.
  - Previsoko nastavljen moment vijačenja lahko privede do poškodb vijačnega spoja ali vijaka.
- Po privitju vijaka ali matice preverite moment vijačenja z momentnim ključem. Moment vijačnika vpliva na vrsto faktorjev kot so:

### 1. Napetost omrežja

Padec napetosti na omrežju zmanjšuje maksimalni nastavljeni moment oz. št. vrtljajev.

### 2. Natičalni ključ:

Prevelike razlike med dimenzijo natičnega ključa in vijačka zmanjšujejo moment vijačenja. Izbrbljen natičalni ključ zmanjšuje moment vijačenja.

### 3. Vijaki:

Moment vijačenja je pri enakih tipih vijakov odvisen od premera vijaka  
Dolžina vijaka in vrsta glave na vijaku določajo pri enakih premerih vijakov pravi izbor momenta vijačenja.



#### 4. Podaljševanje

Pri uporabi različnih nastavkov, zgibnih elementov, podaljškov ipd. se zmanjšuje moment vijachenja. To je lahko še posebej pomembno pri vijachenju daljših vijakov.

#### 5. Podlage

Način uporabe in vzdrževanja stroja kot tudi podlaga v katero vijajačimo (trdnost betona) vplivajo na moment vijachenja. Vrsta podlage, toleranca premera izvrtine in material vijaka vplivajo na torzijski moment, ki povzroča izvlečno silo vijaka.

Priporočamo, da se pri montaži izvedejo preizkusna vijachenja.

### Vzdrževanje

 Pred nastavitvami na stroju se prepričajte, da stikalo obrnemo na pozicijo «OFF» in da je kabel izklopljen.

Da bi zagotovili ustrezno varnost in zanesljivost delovanja stroja je potrebno stroj servisirati le na pooblaščenem Hilti servisu in vgrajevati le originalne rezervne dele stroja.

#### -OPOZORILO-

**Orodje, še posebej pa prijemalne površine morajo biti suhe in čiste ter ne smejo biti onesažene z oljem ali mastjo. Ne uporabljajte sredstev za nego, ki vsebujejo silikon.**

Zunanje ohišje orodja je izdelano iz plastike, ki je odporna proti udarcem. Ročaj je izdelan iz elastomernega materiala.

Nikoli ne uporabljajte orodja z zamašenimi prezračevalnimi režami! Prezračevalne reže previdno očistite s suho krtačo. Izogibajte se vdoru tujkov v notranjost orodja. Zunanost orodja redno čistite z rahlo navlaženo krpo za čiščenje. Za čiščenje ne uporabljajte pršilnika, naprave za čiščenje s paro ali tekoče vode! S tem lahko ogrozite električno varnost orodja..

### Garancija proizvajalca orodja

Hilti garantira, da je dobavljeno orodje brez napak v materialu ali izdelavi. Ta garancija velja pod pogojem, da se z orodjem ravna in se ga uporablja, neguje in čisti na pravičen način v skladu z navodili za uporabo Hilti; ter da je zagotovljena tehnična enotnost, kar pomeni, da se z orodjem uporabljajo samo originalni Hiltijev potrošni material, pribor in nadomestni deli.

Ta garancija obsega brezplačno popravilo ali brezplačno zamenjavo pokvarjenih delov med celotno življenjsko dobo orodja. Ta garancija ne obsega delov, ki se normalno obrabljajo.

**Ostali zahtevki so izključeni, kolikor to ni v nasprotju z veljavnimi nacionalnimi predpisi. Hilti ne jamči za neposredno ali posredno škodo zaradi napak, za izgube ali stroške, povezane z uporabo ali nezmožnostjo uporabe orodja za kakršenkoli namen. Molče dana zagotovi la g-**

**de uporabe ali primernosti za določen namen so izrecno izključena.**

Orodje oziroma prizadete dele je treba takoj po ugotovitvi napake poslati pristojni prodajni organizaciji Hilti v popravilo oziroma zamenjavo.

Ta garancija vključuje vse garancijske obveznosti s strani Hiltija in zamenjuje vsa prejšnja ali istočasna pojasnila oziroma pisne ali ustne dogovore v zvezi z garancijo.

### Recikliranje



Večina vgrajenih materialov v Hilti el. strojih se lahko reciklira. Pred recikliranjem morajo biti materiali ločeni. Hilti je v mnogih državah že pripravil vse potrebne ukrepe za reciklažo el. strojev. Zahtevaite od prodajnega svetovalca nadaljne informacije.



#### Samo za države EU

Električnega orodja ne odstranjujte s hišnimi odpadki!

V skladu z Evropsko direktivo o odpadni električni in elektronski opremi in z njenim izvajanjem v nacionalni zakonodaji je treba električna orodja ob koncu njihove življenjske dobe ločeno zbirati in jih predati v postopek okolju prijaznega recikliranja.

### EG-Izjava o skladnosti (izvirnik)

Oznaka:	Udami vijajačnik
Tip:	SI 100
Leto konstrukcije:	1999

S polno odgovornostjo jamčimo, da je navedeni produkt vsklajen z sledečimi standardi in smernicami: 2006/42/ES, 2004/108/ES, EN 60 745-1, EN 60 745-2-2, EN ISO 12100, 2011/65/EU.

**Hilti Corporation, Feldkircherstrasse 100,  
FL-9494 Schaan**

**Paolo Luccini**  
Head of BA  
Quality and Process Management  
Business Area  
Electric Tools & Accessories  
01/2012

**Jan Doongaji**  
Executive Vice President  
BU Power Tools & Demolition

01/2012

**Tehnična dokumentacija pri:**  
Hilti Entwicklungsgesellschaft mbH  
Zulassung Elektrowerkzeuge  
Hiltistrasse 6, 86916 Kaufering, Deutschland





Hilti Corporation

LI-9494 Schaan

Tel.: +423 / 234 21 11

Fax: +423 / 234 29 65

[www.hilti.com](http://www.hilti.com)

Hilti = registered trademark of Hilti Corp., Schaan

W 2322 | 0213 | 00-Pos. 1 | 1

Printed in Germany © 2013

Right of technical and programme changes reserved S. E. & O.

334208 / A2



334208