

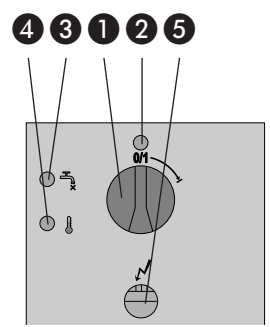
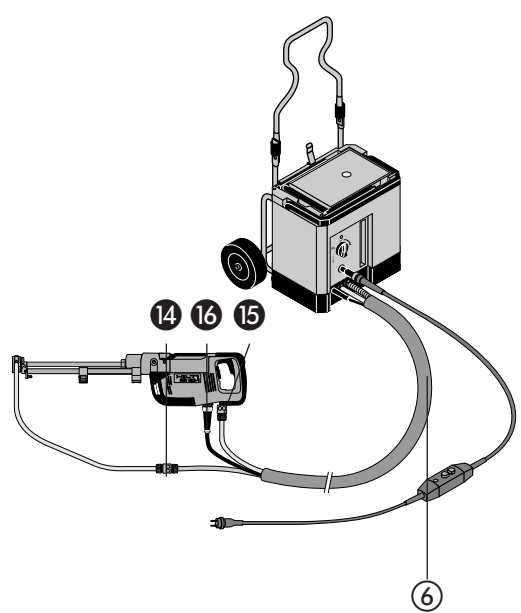
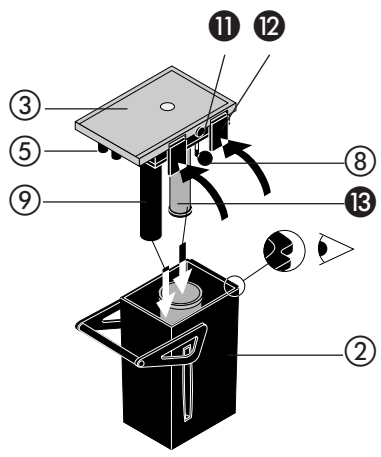
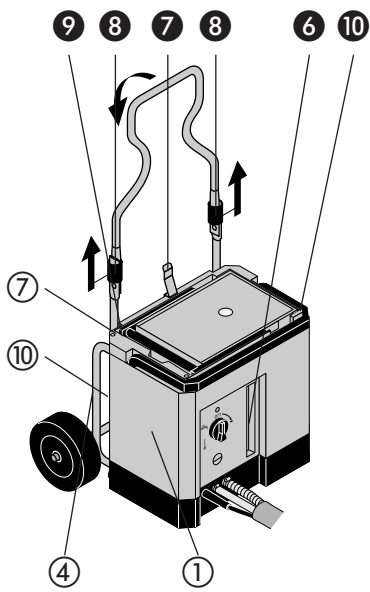
# HILTI

## DD-REC 1

<b>Bedienungsanleitung</b>	<b>de</b>
<b>Operating instructions</b>	<b>en</b>
<b>Mode d'emploi</b>	<b>fr</b>
<b>Istruzioni d'uso</b>	<b>it</b>
<b>Gebruiksaanwijzing</b>	<b>nl</b>
<b>Manual de instruções</b>	<b>pt</b>
<b>Manual de instrucciones</b>	<b>es</b>
<b>Οδηγίες χρήσεως</b>	<b>el</b>



1



# DD-REC 1 Waterrecyclingsysteem

Lees de gebruiksaanwijzing voor de inbedrijfneming beslist door en neem alle instructies in acht.

Bewaar deze gebruiksaanwijzing altijd bij het apparaat.


Geef het apparaat alleen samen met de gebruiksaanwijzing aan andere personen door.

## Bedieningselementen 1

- 1 Aan-/uitschakelaar
- 2 Lampje aan/uit
- 3 Waarschuwinglampje water
- 4 Waarschuwinglampje temperatuur
- 5 Gecodeerde plugverbinding elektrisch snoer (stopcontact voor snoer)
- 6 Kijkglas waterpeil/slikhoeveelheid
- 7 Vergrendeling rijonderstelbeugel
- 8 Vergrendeling rijonderstel
- 9 Reservoirhandvat
- 10 Behuizinghandvat
- 11 Ontluchtingsventiel
- 12 Reservoirvergrendeling
- 13 Hoofdfilter
- 14 Koppelingstuk afzuigslang
- 15 Koppelingstuk watertoevoerslang
- 16 Gecodeerde plugverbinding elektrisch snoer (stekker voor boormachine)

Inhoud	Pagina
Algemene opmerkingen	41
Beschrijving	41
Technische gegevens	42
Toebehoren	43
Veiligheidsinstructies	43
Inbedrijfneming	44
Bediening	44
Schoonhouden en onderhoud	47
Fabrieksgarantie op de apparatuur	47
Afvoer als afval	48
Het zoeken van fouten	49
Conformiteitsverklaring (origineel)	50

## Algemene instructies

 Dit symbool geeft in deze gebruiksaanwijzing instructies aan die bijzonder belangrijk zijn voor de veiligheid. Houd u altijd aan deze instructies, anders kunnen er ernstige verwondingen ontstaan.

 Waarschuwing voor gevaarlijke elektrische spanning.

**1** Deze nummers verwijzen naar figuren op de uitklapbare omslagpagina's (voor en achter).

**1** / **1** Deze nummers verwijzen naar de bedieningselementen/onderdelen van het apparaat.

In de tekst van deze gebruiksaanwijzing betekent 'het apparaat' altijd de elektrische machine die in deze gebruiksaanwijzing wordt beschreven.

## Onderdelen 1

- 1 Behuizing
- 2 Reservoir
- 3 Deksel
- 4 Rijonderstel
- 5 Aansluitstuk
- 6 Slangpakket
- 7 Zak voor apparaatdocumenten
- 8 Vlotter
- 9 Sedimenteringsbuis
- 10 Typeplaatje

## Beschrijving

De DD-REC 1 is een elektrisch aangedreven waterrecyclingsysteem voor gebruik in combinatie met de diamantkernboormachine DDEC-1.

**Tot de levering behoren:** apparaat, rijonderstel, gebruiksaanwijzing, reinigings-pad

 **Bij het gebruik van de machine dient men zich altijd aan de volgende punten te houden:**

- in overeenstemming met het typeplaatje aan het wisselspanningnet aansluiten
- alleen samen met de snoer van de diamantkernboormachine DD EC-1 gebruiken
- niet toepassen in een omgeving waar gevaar van explosie bestaat

## Technische gegevens

Nominaal opgenomen vermogen:	300 W
Nominale spanning: *	100 V 110 V 120 V 220 V 230 V 240 V
Netfrequentie:	50–60 Hz
Gewicht van apparaat (zonder water):	25 kg
Watervulvolume:	4–13 l
Max. aantal boringen per vulling: **	ca. 50
Afmetingen (zonder rijonderstel):	500×330×420 mm
Max. waterdruk:	≤ 6 bar
Toegest. temperatuur gebruik:	+ 3 tot +50°C
Toegest. temperatuur opslag / transport:	–15 tot +50°C (zonder water en filter)

**\* Het apparaat wordt met verschillende nominale spanningen aangeboden. De nominale spanning en de nominale opgenomen stroom van uw apparaat vindt u op het typeplaatje**

**\*\* Bij Ø 20 mm en 125 mm boordiepte; afhankelijk van ondergrond, boorrichting en boorwijze (doorgaan-de boring, blind gat)**

### Geluidsinformatie (volgens EN 61029):

Typisch emissie- geluidsdrukniveau (A) (L <sub>pA</sub> ):	76 dB (A)
--	-----------

## Belangrijkste kenmerken van het apparaat

- Elektrische beschermingsklasse I
- Afzuiging van boorslik
- Terugwinning van water uit het boorslik (recycling)
- Water- en stroomvoorziening voor de diamantkernboormachine DD EC-1
- Geïntegreerd slangpakket voor aan- en afvoer diamantkernboormachine DD EC-1
- Automatische filterterugspoeling
- Regeneerbaar filter
- Stand-by-modus
- Waarschuwingen voor
  - te weinig waterstroming
  - te hoge temperatuur
- Zelfcheck van de elektronica bij elke keer inschakelen
- Uitneembaar reservoir voor water en boorslik
- Afkoppelbaar rijonderstel, mogelijkheid om transportkoffer van de diamantkernboormachine neer te leggen

Technische wijzigingen voorbehouden

## Reglementair gebruik

### Het apparaat is voor het volgende gebruik bestemd:

- Boorslikafzuiging, water- en stroomvoorziening voor de diamantkernboormachine DD EC-1 bij het werken in minerale ondergrond (gewapend beton, metselwerk, natuursteen).
- Het apparaat mag alleen op een horizontale ondergrond staand gebruikt worden.
- Als koel- en spoelmedium moet schoon water worden gebruikt.



Het door het apparaat afgeleverde water is vrijwel vrij van deeltjes, maar kan stoffen bevatten die uit de boorondergrond opgelost zijn. Daarom is het in geen geval geschikt als drinkwater.

## Toebehoren

- Vervanging hoofdfilter, art. nr. 377255 (draagstuk)

**Gebruik dit product in geen geval anders dan in deze gebruiksaanwijzing beschreven is.**

### Draag beschermende uitrusting



Lees gebruiksaanwijzing



Draag veiligheidsbril



Draag veiligheids-handschoenen

## Veiligheidsinstructies

Bij het gebruik van het apparaat moeten altijd de volgende fundamentele veiligheidsmaatregelen in acht worden genomen om elektrische schokken, verwondingen en brand te voorkomen. Lees en volg deze instructies voordat u het apparaat gebruikt.

### Draag geschikte werkkleding

Draag niet-slappend schoeisel.

### Richt de werkomgeving veilig in

Houd de werkomgeving vrij van voorwerpen waaraan u zich kunt verwonden. Zorg voor een goede verlichting. Houd andere personen en met name kinderen uit de buurt van het apparaat wanneer u ermee werkt.

### Houd rekening met invloeden van buiten af

Stel het apparaat niet bloot aan neerslag, gebruik het niet in een vochtige of natte omgeving of in de buurt van brandbare vloeistoffen of gassen.



### Controleer het apparaat elke keer voordat u het gebruikt

Controleer eerst het snoer met foutstroomonderbreker PRCD (bij de diamantkernboormachine DD EC-1

Boorslik en gerecycled boorwater kunnen tot irritatie leiden. Bij contact met de huid onmiddellijk met water afspoelen. Bij contact met de ogen onmiddellijk met veel water spoelen en een arts opzoeken. Na lang gebruik kunnen water, reservoir en slangen zeer heet zijn. Er bestaat gevaar van brandwonden.

geleverd niet voor GB-versie), vervolgens het apparaat incl. snoer en stekker (in de slangpakket geïntegreerd) op correcte toestand. Gebruik het apparaat niet als het beschadigd is, als het niet compleet is of als de bedieningselementen niet goed te gebruiken zijn.

### Gebruiken de juiste toebehoren

Gebruik alleen aanbevolen originele Hilti toebehoren.

### Gebruik het apparaat alleen voor de doeleinden waarvoor het bedoeld is



### Werk veilig



Zorg er altijd voor dat u en het apparaat stevig staan. Op steigers en dergelijke moet het apparaat zonder rijonderstel worden gebruikt. Ga nooit op apparaat staan. Handvatten van rijonderstel, behuizing en reservoir mogen nooit worden gebruikt voor het bevestigen van een kraanhaak o.i.d. Voor kraantransport moeten de hiervoor geldende veiligheidsbepalingen in acht genomen worden.

Zorg voor een onbelemmerde positie van apparaat, snoer en slangpakket. Leid bij het werken het slangpakket altijd

naar achteren weg van de diamantkernboormachine. Draag het apparaat nooit aan het snoer of het slangpakket. Rijd nooit over slangen of snoeren. Gebruik het snoer niet om de stekker uit het stopcontact te trekken. Bescherm het slangpakket en het snoer tegen hitte, olie en scherpe randen. Als het apparaat of het snoer bij het werken beschadigd wordt, moet u apparaat en snoer niet aanraken. Trek dan onmiddellijk de stekker uit het stopcontact, en laat u het apparaat door de Hilti service herstellen.

Stel de apparaatpluginrichting nooit bloot aan water. Een nat geworden plugvlak pas aanraken en afvegen nadat de stekker uit het stopcontact is getrokken. Contacten van de stekkers en apparaatsnoeren alleen in schone en droge toestand aansluiten. Voor het schoonmaken van de contacten de stekker uit het stopcontact trekken.



### Voorkom dat het apparaat per ongeluk start

  Elke keer voordat u het reservoir verwijdert, als het apparaat niet gebruikt wordt (b.v. tijdens een pauze), voor schoonmaken en onderhoud altijd het apparaat uitschakelen en de stekker van het snoer uit het stopcontact trekken.

### Houd het apparaat in goede staat

Volg de aanwijzingen met betrekking tot het schoonhouden en onderhouden op. Reparaties aan het apparaat mogen alleen door een bevoegde elektricien worden uitgevoerd met gebruikmaking van originele onderdelen van Hilti. Anders bestaat het risico van beschadiging of ongevallen. Laat reparaties daarom alleen door de Hilti-service of in door Hilti daartoe gemachtigde werkplaatsen uitvoeren. De veiligheidsfunctie van de aardegeleider moet in overeenstemming met de nationale veiligheidsbepalingen regelmatig gecontroleerd worden.

## In gebruik nemen

  Lees in ieder geval de veiligheidsinstructies en volg die op. Dit geldt ook voor de bedienings- en veiligheidsinstructies in de gebruiksaanwijzing van de diamantkernboormachine DD EC-1.

  Gebruiken het waterrecyclingsysteem DD-REC1 uitsluitend samen met de diamantkernboormachine DD EC-1 en het bijbehorende snoer met geïntegreerde foutstroomonderbreker PRCD (bij de diamantkernboormachine DD EC-1 geleverd). In GB moeten 110 V-apparaten aan een scheidingstrafo worden gebruikt.

 De netspanning moet overeenkomen met de specificatie op het typeplaatje.

 Bij gebruik van verlengsnoeren: gebruik alleen verlengsnoeren die voor de toepassing toegestaan zijn en die een voldoende diameter hebben. Anders kan

er vermindering van de capaciteit van het apparaat en oververhitting van het snoer optreden. Vervang beschadigde verlengsnoeren.

Aanbevolen minimale diameter en max. snoerlengte:

Netspanning	Diameter geleider			
	1,5 mm <sup>2</sup>	2,0 mm <sup>2</sup>	2,5 mm <sup>2</sup>	3,5 mm <sup>2</sup>
100 V		20 m		40 m
110 V	20 m		40 m	
220–230 V	50 m		80 m	

## Bediening


### Slangpakket aan de boormachine aansluiten

- Gecodeerde snoerstekker van het slangpakket in het stopcontact aan de onderkant van de boormachine steken. Daarvoor markeringen van stekker en stopcontact op elkaar brengen en de stekker zo ver mogelijk in het apparaat steken. Stekker met lichte druk met de klok mee draaien tot de vergrendeling hoorbaar vastklikt .
- Het dunne eind van het slangpakket met de boormachine verbinden, het dikke eind met het slangstuk van de watervangring verbinden. De koppelingen moeten bij het opsteken hoorbaar vastklikken.

### Reservoir verwijderen en openen

-  Reservoir nooit verwijderen terwijl het apparaat ingeschakeld is. Apparaat evt. door in uurwijzerszin te draaien van de in-/uitschakelaar uitschakelen en stekker uit het stopcontact trekken .
-    Veiligheidshandschoenen en -bril dragen. Inhoud van reservoir kan evt. tot irritatie leiden. Na lang gebruik kunnen het reservoir en de inhoud van het reservoir heet zijn. Veiligheidsinstructies in acht nemen. Opletten bij het hanteren van de reservoir dat u zich niet met de handen blemt.
- Handvat van reservoir ongeveer 45° omhoog draaien en in deze stand laten tot de drukvereffening (ca. 2 seconden) hoorbaar afgelopen is. Anders bestaat het gevaar dat de inhoud van het reservoir bij de nippel in grote hoeveelheid naar buiten komt.
- Handvat van reservoir verticaal zetten en reservoir omhoog uit de behuizing trekken .
- Reservoir altijd rechtop transporteren of op een horizontaal vlak neerzetten. Let erop dat het stevig staat.
- De vier reservoir-vergrendelingen openen .
- Deksel van het reservoir nemen en opletten dat de vlotter niet geklemt is. Deksel op de dekselpoten plaatsen.

### Reservoir vullen, sluiten en inzetten

- Binnenste reservoir tot de rand met schoon water vullen . Buitenste reservoir tot het gewenste volume tussen de min.- en max.-markeringen vullen.

- Binnenste en buitenste dekselafdichting op schade controleren. Verontreinigingen van de dichtingsvlakken zorgvuldig verwijderen. Let erop dat het hoofdfilter goed vastzit. Controleren of ontluuchtingsventiel **1** licht loopt.
- Deksel op reservoir plaatsen. Daarbij opletten dat de deksel niet verdraaid wordt: nippelzijde van deksel met kijkglas van reservoir. Bij het opzetten erop letten dat de reservoir-vergrendelingen en de vlotter-slang niet tussen reservoir en deksel ingeklemd worden **7**.
- Reservoir-vergrendelingen sluiten. Daarvoor eerst in de houders aan het reservoir inzetten. Vervolgens reservoir-vergrendelingen aan de deksel aandrukken. De reservoir-vergrendelingen moeten daarbij merkbaar vastklikken. Evt. de deksel daarbij licht aandrukken.
-  Altijd alle vier de reservoir-vergrendelingen gebruiken. Nooit beschadigde reservoir-vergrendelingen gebruiken.
- Reservoir aan het handvat nemen en in de juiste positie in de behuizing inbrengen. Daarbij moeten de geleidingsribbels aan het reservoir zorgvuldig in de betreffende uitsparingen in de behuizing komen. Reservoir niet in de behuizing laten vallen **8**.
- Handvat van reservoir naar de nippelzijde zetten tot het in één vlak met het oppervlak van de behuizing afsluit. Evt. het deksel daarbij licht aandrukken.
- Vul het apparaat nooit via de slangen, maar uitsluitend zoals hierboven beschreven is.

## Bediening

- In het kijkglas **6** controleren of er voldoende water in de reservoir aanwezig is.
- Apparaat aan het stroomnet aansluiten. Daarvoor het snoer met geïntegreerde foutstroomonderbreker PRCD (bij de diamantkernboormachine geleverd) gebruiken. Gecodeerde stekker zoals hierboven beschreven in het stopcontact steken. Netstekker in netstopcontact steken.
- Foutstroomonderbreker door indrukken van de groene knop inschakelen. Daardoor wordt de zelfcontrolefunctie van het apparaat geactiveerd. Daarbij lichten alle waarschuwingsslampen even op en klinkt er een akoestisch signaal.
-  Functietest foutstroomonderbreker uitvoeren. Daarvoor op de zwarte testknop drukken. Het aan-/uitcontrolelampje op het apparaat moet daarbij uitgaan. Vervolgens weer met de groene knop inschakelen.
- Apparaat inschakelen door de in-/uitschakelaar helemaal met de klok mee te draaien. Vervolgens loopt circa 20 seconden lang het vullen van de systemen binnen het apparaat. Gedurende deze tijd is de watertoevoer niet gewaarborgd. Daarna heeft het groene aan-/uitlampje aan dat het apparaat bedrijfsklaar is.
- Watertoevoer starten met de schakelaar van de diamantkernboormachine DD EC-1. Gewenst watervolume met de regelaar van de diamantkernboorma-

- chine instellen en boorproces starten (zie gebruiksaanwijzing van de diamantkernboormachine DD EC-1).
- Als de schakelaar van de diamantkernboormachine DD EC-1 enige seconden niet wordt ingedrukt, wordt het automatische filterterugspoelproces gestart, dat circa 15 tot 20 seconden duurt. Gedurende deze tijd is de watertoevoer niet gewaarborgd.
- Na afloop van het filterterugspoelproces is het apparaat weer bedrijfsklaar en kan het volgende boorproces gestart worden.
- Stand-by-modus: als de schakelaar van de diamantkernboormachine langer dan 15 minuten niet wordt gebruikt, voert het apparaat zelfstandig een drukontlasting uit en gaat naar de stand-by-modus. Voor het starten van het volgende boorproces moet er in dit geval even op de schakelaar van de diamantkernboormachine gedrukt worden om de interne drukopbouw weer te starten (zie boven). Na enkele seconden is de watertoevoer gewaarborgd.

## Waarschuwingssignalen:

- Akoestisch waarschuwingssignaal (zonder waarschuwingsslampje): geeft aan dat er te weinig water doorstroomt. Dit wijst op een verkeerd ingesteld regulierventiel in de handmatige modus of op andere storingen (verhelpen: zie Het zoeken van fouten).
- Waarschuwingsslampje **3** water (tegelijk akoestisch waarschuwingssignaal): geeft aan dat de waterdruk te laag is. Wijst op leeg reservoir, verstopt filter of andere storingen (verhelpen: zie Het zoeken van fouten).
- Waarschuwingsslampje temperatuur **4** (tegelijk akoestisch waarschuwingssignaal): geeft aan dat de watertemperatuur te hoog is. Gebruik onmiddellijk stoppen (verhelpen: zie Het zoeken van fouten).
- Kijkglas waterpeil/slikhoeveelheid **6**: geeft het boorslikniveau en het overblijvende watervolume in het reservoir aan. Geeft een aanwijzing voor de oorzaak van storingen en maakt het mogelijk het resterende aantal boringen te schatten. Een nauwkeurige specificatie is wegens de zeer uiteenlopende omstandigheden (diameter, diepte, enz.) niet mogelijk.

## Reservoir reinigen

- In de volgende gevallen moet het reservoir geleegd en gereinigd worden. Het is aan te bevelen altijd ook het hoofdfilter te reinigen (zie hierna):
- Storingen die veroorzaakt worden door een te hoog slikniveau of een te laag waterpeil (zie Het zoeken van fouten)
- Buiten bedrijf stellen van het apparaat (b.v. aan het einde van een werkdag).
- Reservoir zoals boven beschreven uit de behuizing nemen en openen. Daarbij veiligheidsinstructies in acht nemen.
- Inhoud van reservoir volgens de instructies in het hoofdstuk «Afvoer als afval» correct afvoeren, rekening houdend met de plaatselijke voorschriften.

- Resterend slijk uitspoelen, evt. aangekoekte resten verwijderen. Kijkglas van binnen met een zachte doek afvegen. Dichtingsvlakken aan het reservoir zorgvuldig reinigen **9**, en het reservoir onder stromend waker uitspoelen. Geen hoogdrukreiniger gebruiken.
- Hoofdfilter reinigen (zie hierna).
- Reservoir zoals boven beschreven vullen, sluiten en in de behuizing plaatsen.

### Hoofdfilter regenereren

- In de volgende gevallen is het regenereren van het hoofdfilter aan te bevelen:
  - storingen die door verstopping van het hoofdfilter veroorzaakt zijn
  - elke keer dat het reservoir opnieuw wordt gevuld
- Reservoir zoals boven beschreven uit de behuizing nemen en openen. Daarbij veiligheidsinstructies in acht nemen.
- Schroef de filter los van het deksel. Houd de filter terwijl u deze losschroeft niet vast aan het keramische gedeelte. Houd de filter vast aan de handvaten onderaan de hoofdfilter (beperkt risico op breuk) **10**.
- Reinig de hoofdfilter onder stromend water met het meegeleverde schuurpapier. Doe dit langs de langste zijde totdat de lichte kleur van de keramiek terug tevoorschijn komt **11**. Daarbij wordt de bovenste laag van het keramische lichaam verwijderd. Dit regenereringsproces kan maximaal 20 keer worden uitgevoerd voor de minimale wanddikte van het keramische lichaam bereikt is.
- Controleer de dikte van het keramisch gedeelte. De hoofdfilter dient vervangen te worden van zodra de "minimale" diameter van 42mm of minder is bereikt. Indien de filter niet tijdig vervangen wordt is er een risico op breuk van het keramisch gedeelte **12**.
- Hoofdfilter controleren. Bij scheurvorming of breuk onmiddellijk vervangen. Een defect hoofdfilter kan tot schade aan het apparaat en aan de diamantkern-boormachine leiden.
- Hoofdfilter in deksel schroeven tot er een duidelijker weerstand te voelen is. Hoofdfilter maximaal 45° verder draaien. Verder indraaien verbetert de werking van de filterafdichting niet en kan tot vernieling van het filter of van delen van de deksel leiden.
- Reservoir zoals boven beschreven vullen, sluiten en in de behuizing plaatsen.

### Hoofdfilter drogen

- In zeldzame gevallen is het regenereren van het hoofdfilter niet voldoende om een verstopping op te heffen. In die gevallen moet het hoofdfilter in een droge en warme omgeving minstens 24 uur lang drogen voordat het weer wordt gebruikt.

### Nieuw hoofdfilter

- Het hoofdfilter is een aan slijtage onderhevig onderdeel met een beperkte levensduur. Het is aan te bevelen altijd een nieuw hoofdfilter bij u te hebben. In de behuizing is plaats voor een extra hoofdfilter. Daar-

voor het reservoir uitnemen. Om het in te zetten het handvatgedeelte van het hoofdfilter schuin in de opname in de bodem van de behuizing zetten en hoofdfilter verticaal in het kunststofdeel laten klikken. Voor het eruit nemen van het hoofdfilter kunststofgedeelte iets omhoog brengen en hoofdfilter zijdelings uitnemen.

### Buiten bedrijf stellen

- Voor elke lange pauze in het werk (b.v. aan het einde van een werkdag) het apparaat als volgt buiten bedrijf stellen:
  1. De netstekker uittrekken.
  2. Slangverbindingen met diamantkernboormachine losmaken. Slangkoppelingen van afzuigslang en watertoevoerslang in elekaar steken.
  3. Gecodeerde stekker uit de diamantkernboormachine loosmaken. Daarvoor aan de ring trekken en stekker zover mogelijk tegen de klok draaien en eraf trekken.
- Handel als volgt om slecht functioneren door vuil te vermijden:
  1. Reinig de tank van de container en hoofdfilter
  2. Vul opnieuw met vers water
  3. Netstekker in het stopcontact steken.
  4. Foutstroomonderbreker door indrukken van de groene knop inschakelen.
  5. Apparaat inschakelen door de in-/uit schakelaar met de klok mee te draaien.
  6. Laat de recyclage-module werken gedurende 10 minuten. Zet de recyclage-module met de hoofdschakelaar 4 maal aan en uit tijdens die 10 minuten. Dit zal de pijpleidingen ledigen.
  7. Netstekker uittrekken.
- Apparaat uitschakelen door de in-/uitschakelaar tegen de klok in te draaien. Gecodeerde stekker van het snoer zoals boven beschreven van het apparaat losmaken. Stekker uit het stopcontact trekken.
- Reservoir reinigen en hoofdfilter regenereren.

### Transport zonder rijonderstel

- Voor transport met de hand is het behuizinghandvat **10**, dat gemakkelijk uit te klappen is, aanwezig. Om het apparaat met beide handen op te tillen zijn opzij greepgedeelten aanwezig.

-  Voor kraantransport van het apparaat alleen geschikte hulpmiddelen (net, band) gebruiken. Handvatten van rijonderstel, behuizing en reservoir mogen nooit worden gebruikt voor het bevestigen van een kraanhaak o.l.d. Voor kraantransport moeten de hiervoor geldende veiligheidsbepalingen in acht genomen worden **13**.

### Transport met rijonderstel

- Rijonderstel aankoppelen: apparaat tegen de geleidingsbuizen van het rijonderstel plaatsen en omlaag laten glijden tot de rijonderstel-vergrendeling vanzelf vastklikt. Erop letten dat de poten van het apparaat in de opname in het rijonderstel komen **14**.
- Voor transport met rijonderstel slangpakket om het handvat van het rijonderstel wikkelen. Evt. eerst de



koffer van de diamantkernboormachine DD EC-1 op het apparaat leggen.

- Rijonderstel afkoppelen: op vergrendeling van rijonderstel drukken en tegelijk apparaat optillen.
-  Bij gebruik van het rijonderstel moet erop worden gelet dat rijonderstel en apparaat stevig staan. Op steigers en dergelijke moet het apparaat om veiligheidsredenen zonder rijonderstel worden gebruikt.

## Fabrieksgarantie op de apparatuur

Neem bij vragen over de garantievoorzwaarden contact op met uw lokale HILTI dealer.

## Schoonhouden en onderhoud

### Schoonhouden

Behuizing, reservoir en deksel zijn gemaakt van slagvaste kunststof. Snoeromhulsel en slangen bestaan uit elastomeer-materiaal. De mantel van het slangpakket bestaat uit sterk kunststofweefsel.

  Reinig vuile delen van het apparaat regelmatig met een vochtige doek. Gebruik geen sproeiapparaat, stoomstraalapparaat of stromend water voor het schoonmaken! De elektrische veiligheid van het apparaat kan daardoor in gevaar komen. Houd de handvatpartijen van het apparaat altijd vrij van olie en vet. Gebruik geen siliconenhoudend schoonmaakmiddel. Zorg ervoor dat er niets in het inwendige van het apparaat binnendringt wat daar niet hoort.

**Voer regelmatig het regenereren van het hoofdfilter en het reinigen van het reservoir uit, met name voor elke lange pauze in het gebruik (b.v. aan het einde van een werkdag). Controleer voor elke inbedrijfname het hele diamantboorsysteem of het niet lekt. Controleer en reinig regelmatig de afdichtingen. Laat nooit lange tijd boorslik of water in het reservoir.**

### Onderhoud

 Controleer regelmatig alle functionele componenten op beschadiging en controleer of alle bedieningselementen goed functioneren. Gebruik het apparaat niet als er onderdelen beschadigd zijn of als er bedieningselementen zijn die niet goed werken. Laat het apparaat in zo'n geval door de Hilti-service repareren.

- Zie: – Regenerator filter  
– Uitschakelen na gebruik

## Afvoer als afval



Afval voor hergebruik recylen

Hilti-apparaten zijn voor een groot deel vervaardigd van materiaal dat kan worden gerecycled. Voor hergebruik is een juiste materiaalscheiding noodzakelijk. In veel landen is Hilti er al op ingesteld om uw oude apparaat voor recycling terug te nemen. Vraag hierover informatie bij de klantenservice van Hilti of bij uw verkoopadviseur.



Alleen voor EU-landen

Geef elektrisch gereedschap niet met het huisvuil mee!

Volgens de Europese richtlijn inzake oude elektrische en elektronische apparaten en de toepassing daarvan binnen de nationale wetgeving, dient gebruikt elektrisch gereedschap gescheiden te worden ingezameld en te worden afgevoerd naar een recycle bedrijf dat voldoet aan de geldende milieu-eisen.

### Het omgaan met boorslik

Bij het bewerken van minerale materialen (zoals beton) met de diamantboormachine DD-EC1 ontstaat boorslik. Net als bij verse specie kunnen bij contact met huid en ogen irritaties ontstaan. Draag beschermende kleding, werkhandschoenen en een veiligheidsbril.

Vanuit het oogpunt van milieubescherming is het zonder geschikte voorbehandeling afvoeren van dit slijk in het oppervlaktewater of in de riolering problematisch.

## Werkwijze voor afvoer als afval

**Bij de afvoer van boorslik als afval moeten naast de hier volgende aanbevolen voorbehandeling de nationale bepalingen in acht genomen worden. Informeer bij de lokale autoriteiten.**

### Aanbevolen behandeling:

- Het water in het boorslik moet geneutraliseerd worden voordat men het in de riolering kan laten lopen (b.v. door veel water of andere neutralisatiemiddelen toe te voegen).
- Het vaste deel van het slijk moet naar een stortplaats voor bouwafval worden afgevoerd.

## Het zoeken van fouten

<b>Probleem</b>	<b>Mogelijke oorzaak</b>	<b>Oplossing/maatregelen</b>
Apparaat start niet	Netvoeding onderbroken	Ander elektrisch apparaat insteken en kijken of het werkt
	Snoer of stekker defect	Door elektriciën laten controleren en zo nodig vervangen
	Apparaat defect	Laat de machine door Hilti-service repareren
Akoestisch waarschuwingssignaal (zonder waarschuwingsslampje)	Boorkroon of diamantkernboormachine verstopt	Controleren of er verstopping is en deze verhelpen
	Reguleerventiel van de diamantkernboormachine in handmodus te laag ingesteld	Reguleerventiel van de diamantkernboormachine verder openen
	Watertoevoerslang diamantkernboormachine niet aangesloten	Watertoevoerslang diamantkernboormachine aansluiten
Waarschuwingsslampje water brandt; akoestisch waarschuwingssignaal	Te weinig water resp. te veel slijk in het reservoir	Reservoir reinigen en opnieuw vullen
	Binnenste reservoir niet volledig met water gevuld	Binnenste reservoir volledig met water vullen
	Hoofdfilter verstopt	Hergeneer de hoofdfilter
	Reguleerventiel van de uitgeschakelde diamantkernboormachine in handmodus geopend	Reguleerventiel van de diamantkernboormachine sluiten
	Afdichtingen defect	Afdichtingen in de deksel en in de nippels op beschadigingen controleren en zo nodig door Hilti-service laten vervangen
	Reservoir niet correct in apparaat binnengevoerd	Correcte positie van het reservoir in de behuizing controleren; reservoirhandvat zorgvuldig sluite
	Ontluchtingsventiel klemt	Ontluchtingsventiel los maken; zo nodig reparatie door Hilti-service
	Druk pomp defect	Door Hilti-service laten repareren
Waarschuwingsslampje temperatuur brandt; akoestisch waarschuwingssignaal	Watertemperatuur te hoog	Reservoir laten afkoelen of reinigen en opnieuw vullen. Attentie: gevaar van brandwonden!
Zuigvermogen te klein (watervangring van de diamantkernboormachine lekt)	Grof filter in de watervangring van de diamantkernboormachine verstopt	Grove deeltjes verwijderen
	Zuigpomp defect	Door Hilti-service laten repareren
	De dop van de watertank sluit niet volledig.	Controleer of de oppervlakte en het rubber van het deksel proper zijn.

## EG-conformiteitsverklaring (origineel)

Product: water-recycling-apparaat  
Type: DD-REC1  
Bouwjaar: 2000

Wij verklaren, op onze eigen verantwoording, dat dit product overeenkomt met de volgende richtlijnen en normen: tot 19 april 2016: 2004/108/EG, vanaf 20 april 2016: 2014/30/EU, 2006/42/EG, 2011/65/EU, EN 60335-1, EN 12100.

**Hilti Corporation, Feldkircherstrasse 100,  
FL-9494 Schaan**



**Paolo Luccini**  
Head of BA Quality and Process Management  
BA Electric Tools & Accessories  
06/2015



**Johannes W. Huber**  
Senior Vice President  
Business Unit Diamond  
06/2015

**Technische documentatie bij:**  
Hilti Entwicklungsgesellschaft mbH  
Zulassung Elektrowerkzeuge  
Hiltistrasse 6  
86916 Kaufering  
Deutschland



Hilti Corporation

LI-9494 Schaan

Tel.: +423 / 234 21 11

Fax: +423 / 234 29 65

[www.hilti.com](http://www.hilti.com)



337351