

HILTI

DD EC-1

Ръководство за обслужване **bg**

Instrukcja obsługi **pl**

Инструкция по експлуатации **ru**

Návod na obsluhu **sk**

Navodila za uporabo **sl**

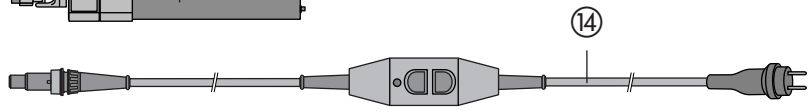
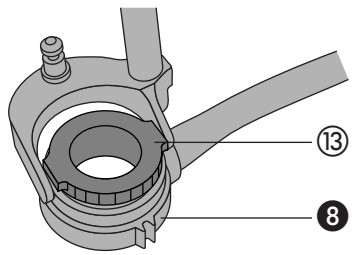
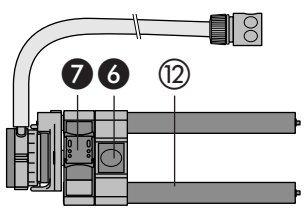
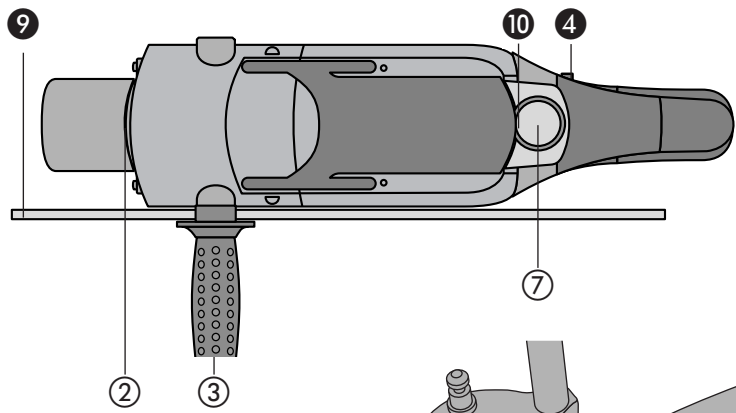
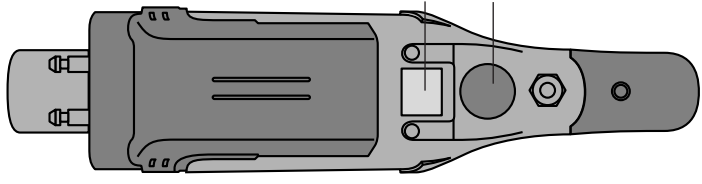
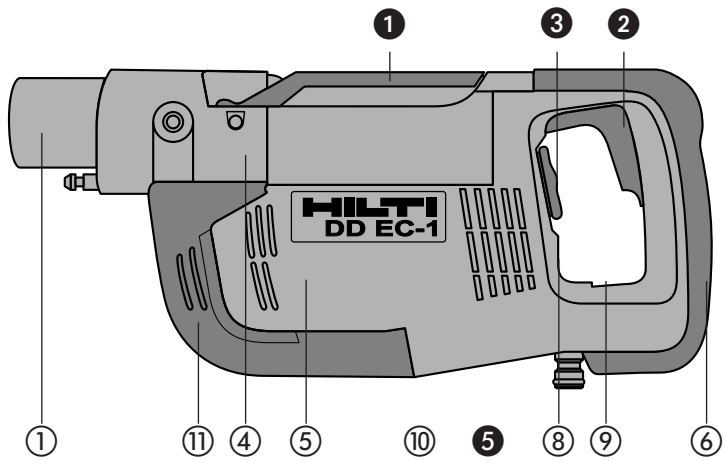
Návod k obsluze **cs**

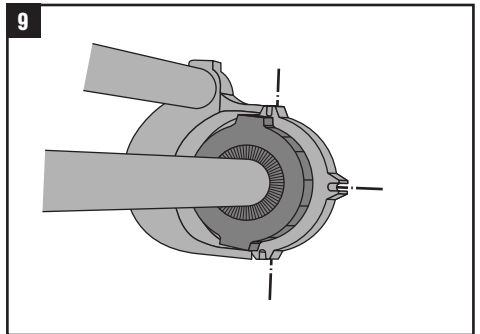
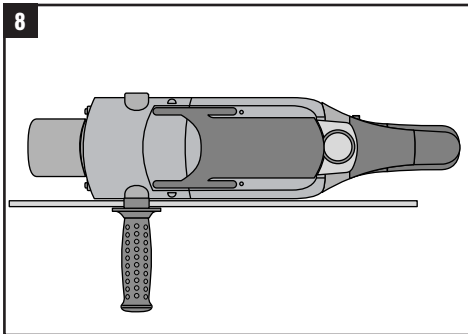
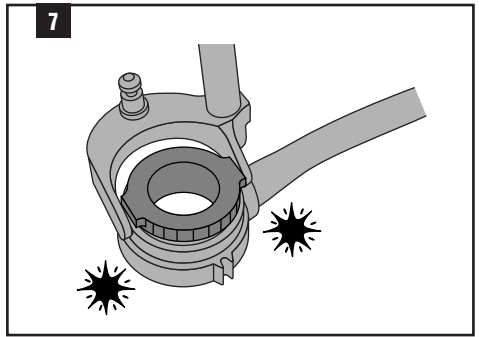
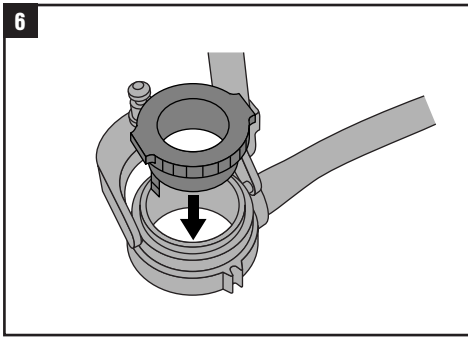
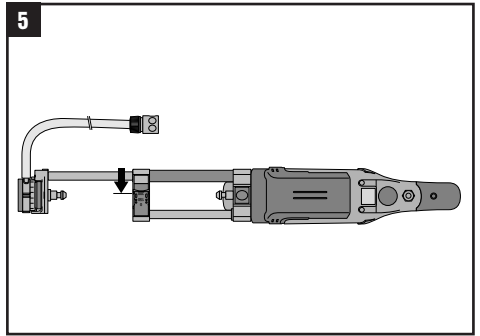
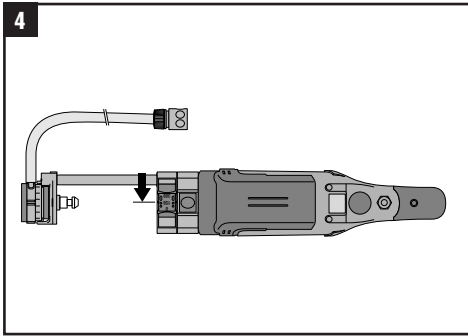
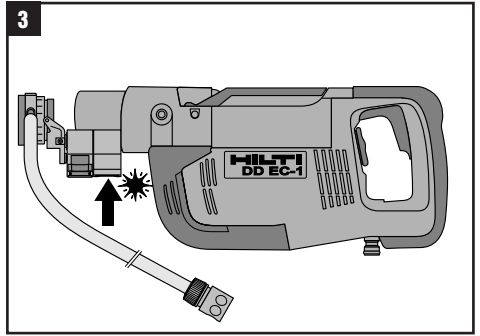
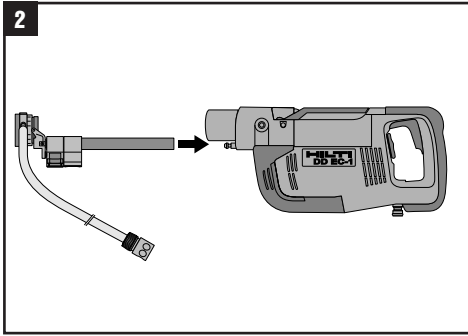
Használati utasítás **hu**

Пайдалану бойынша басшылық **kk**

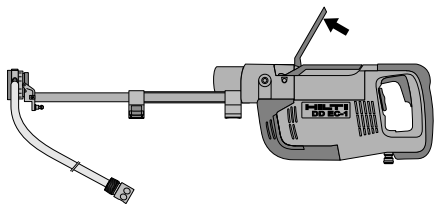


1

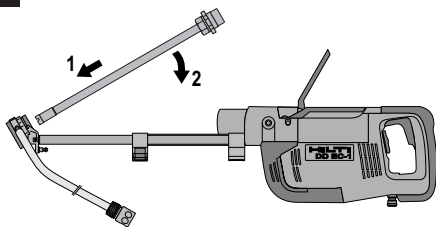




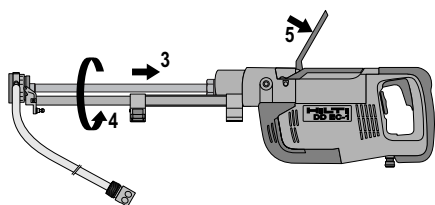
10



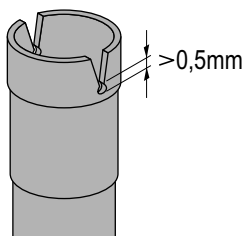
11



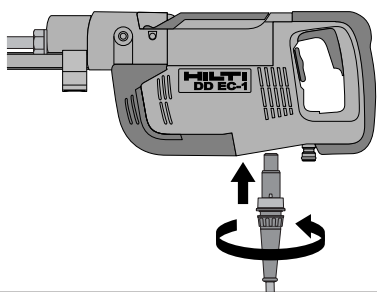
12



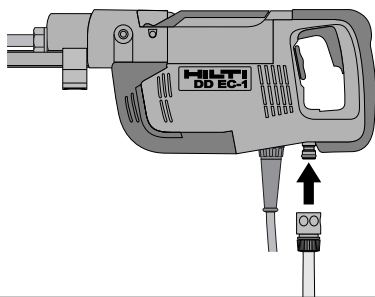
13



14



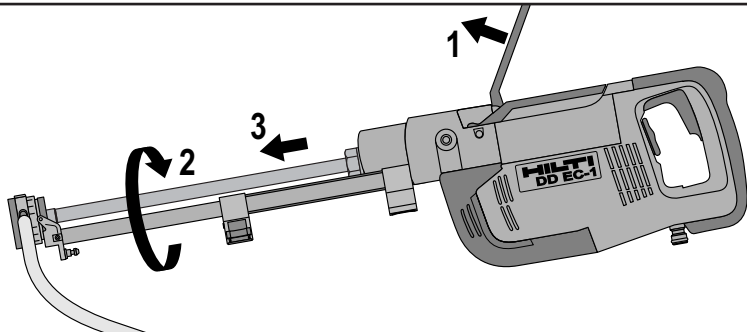
15



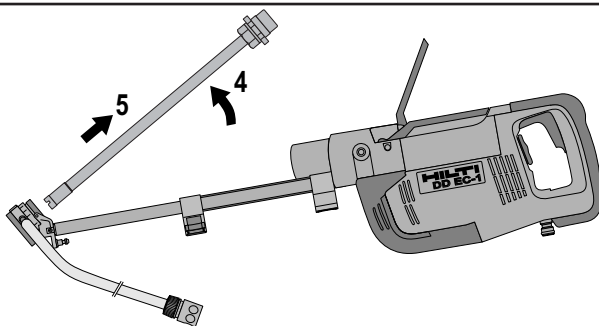
16



17

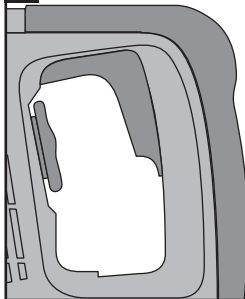


18

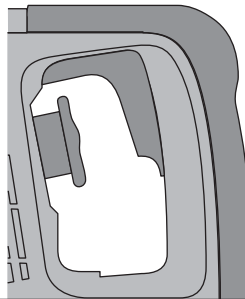


19

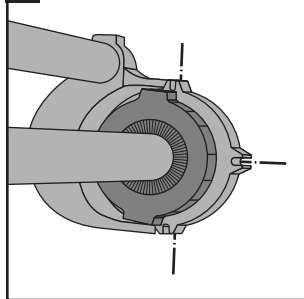
Pos. 1



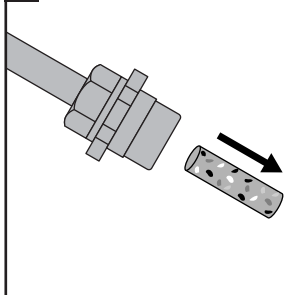
Pos. 2



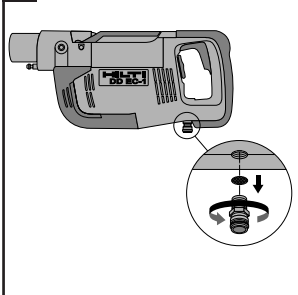
20



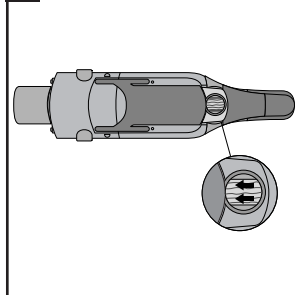
21



22



23



DDEC-1 diamantni vrtalni stroj

Pred prvo uporabo je potrebno prebrati navodila za uporabo.

Vedno hranite navodila skupaj z orodjem.

Priložite navodila za uporabo tudi v primeru, ko stroj posodite drugemu.


Pregled operacij **1**

- 1 ročka za vpenjanje vrtalne krone
- 2 kontrolno stikalo
- 3 gumb za reguliranje vode
- 4 stikalo za uporabo s stojalom
- 5 vtič za električni kabel
- 6 gumb za sproščanje držala vodnega zbiralca
- 7 drsnik na palici vodnega zbiralca za nastavljanje dolžine
- 8 cev vodnega zbiralca
- 9 merilec globine
- 10 gumb za sprostitvev indikatorja vodnega toka

Sestavni deli **1**

- 1 vpenjalna glava
- 2 pritisna plošča
- 3 stranski ročaj
- 4 pogonsko kolesje s TOPSPIN kinematiko
- 5 motor
- 6 držalo
- 7 indikator vodnega toka
- 8 krožna libela
- 9 cilindrična libela
- 10 tablica z nazivom tipa/učinkovitosti
- 11 pokrov jermenskega pogona
- 12 držala vodnega zbiralca
- 13 cev vodnega zbiralca
- 14 el. kabel
(z PRCD fit stikalom, razen za angleško verzijo)

Splošne informacije

 V navodilih za uporabo, ta simbol označuje mesta, kjer je še posebej pomembna varnost. Natančno preberite ta navodila, da se lahko izognete tveganju telesnih poškodb.

 Pozor: električni tok

Simboli



Pred uporabo preberite navodila za uporabo



Odpadke je potrebno reciklirati

1 Številke ustrezajo skicam, ki se nahajajo na pregibni platnici. Med branje navodil imejte to stran odprto.

1 / **1** Številke se nanašajo na operacije oz. sestavne dele enote.

V navodilih za uporabo z besedo «orodje» mislimo na električni aparat, na katerega se ta navodila nanašajo.

Vsebina	Stran
Splošne informacije	47
Tehnični opis	48
Glavne lastnosti orodja	48
Tehnični podatki	48
Predvidene uporabe	49
Pribor in dodatki	49
Varnostni predpisi	50
Pred uporabo	51
Delovanje stroja	52
Nega in vzdrževanje	54
Napake pri obratovanju	55
Garancija proizvajalca orodja	56
Recikliranje	56
EC Izjava o skladnosti (izvirnik)	56

Tehnični opis

DDEC-1 je električni diamantni vrtni stroj za mokro vrtnanje.

Komplet sestavlja: električno orodje, vodni zbiralec, el. kabel s PRCD fit stikalom, navodila za uporabo, vlažilni sprej (50 ml), čistilna krpa, kovček za orodje.



Za uporabo morajo biti zagotovljeni naslednji pogoji:

- stroj mora biti ustrezno povezan na električni vir glede na podatek, ki je označen na tablici na stroju.
- stroj se ne sme uporabljati na mestih, kjer obstaja tveganje nastanka eksplozije.
- vodni zbiralec z ustrezno cevjo mora biti vedno uporabljen.

Glavne lastnosti

- Vrtni stroj s TOPSPIN kinematiko namerno orbitalno premikanje svedra in vpenjalne glave
- Električna zaščita razred I
- Jermenski pogon (ne uporabljajte olja)
- Mehanska drsna sklopka
- Elektronska zaščita motorja z merilcem temperature
- Z gumo oblečena prijemala in stranski ročaj
- Vpenjalni sistem za DD-C vrtnalno krone (delovna dolžina od 150 do 300 mm)
- Sistem za hitro menjavanje vrtnih kron
- Neomejeno nastavljanje hitrosti
- Avtomatsko vklapljanje/izklapljanje vode
- Ročna regulacija volumna vode
- Vgrajen indikator vodnega toka
- Možnost zaklepanja kontrolnega stikala
- Premično držalo vodnega zbiralca
- Premični el. kabel s konektorjem in PRCD fit stikalo
- Merilec globine
- Libele

Tehnični podatki

Nazivna moč	1450 W	1400 W	1400 W	1450 W	1450 W
Nazivna napetost *	100 V	110 V	220 V	230 V	240 V
Nazivni tok *		13,4 A	6,7 A	6,7 A	6,7 A
Frekvenca	50–60 Hz				
Teža skladno s postopkom EPTA 01/2003	6,8 kg				
Dimenzije (D×V×Š)	423×108×195 mm				
Najmanjša razdalja med steno in izvrtno luknjo	36 mm				
Hitrost	9200 vrtljajev na minuto				
Največji dopustni tlak vode	6 barov (Če je tlak višji, se mora namestiti dušilni ventil)				
Ostale pomembne lastnosti	premični kabel s konektorjem				
Moment sklopke	13 Nm				
Zašitni razred	kot za EN 60745, zaščitni razred 1 (ozemljen)				

*** Stroj je dobavljiv z različno nazivno napetostjo. Prosimo upoštevajte podatka za nazivno napetost in nazivni tok, ki sta označena na tablici stroja.**

NASVET

V teh navodilih naveden nivo vibracij je izmerjen v merilnem postopku in ustreza normi EN 60745 ter se lahko uporabi za medsebojno primerjavo električnega orodja. Namenjen je tudi predhodni oceni obremenitve z vibracijami. Navedeni nivo vibracij predstavlja dejansko uporabo električnega orodja. Če električno orodje uporabljate za druge namene, z neustreznimi nastavki ali ga ne vzdržujete pravilno, lahko obremenitve odstopajo. To lahko znatno poveča obremenitev v celotnem delovnem časovnem obdobju. Za točno oceno obremenitev je treba upoštevati tudi čas, ko je orodje izključeno ali pa deluje, a ni dejansko v uporabi. To lahko znatno zmanjša obremenitev v celotnem delovnem časovnem obdobju. Upoštevajte dodatne varnostne ukrepe za zaščito uporabnika pred vibracijami, na primer: vzdrževanje električnega orodja in nastavkov, zaščita rok pred mrazom in organizacija poteka dela.

Podatki o glasnosti in vibracijah (v skladu z EN 60745-2-1):

Tipični A- nivo jakosti zvoka (L_{WA}): 98 dB (A)

Tipični A- nivo zvočnega tlaka (L_{pA}): 87 dB (A)

Za navedeno raven zvočnega tlaka po EN 60745 znaša nevarnost 3 dB.

Uporabljajte zaščitne glušnike!

Triaksialna vrednost vibracij (izmerjeno po EN 60745-2-1 na ročajih in po EN 61029 na križni ročici)

Triaksialna vrednost vibracij (vektorska vsota vibracij) EN 60745-2-1 (ročno držalo)

	Dolžina vrtalne krone 150 mm	Dolžina vrtalne krone 300 mm
Vibracije $a_{h\ DD}$	10 m/s²	17 m/s²
Negotovost K	1,5 m/s ²	2 m/s ²

Triaksialna vrednost vibracij (vektorska vsota vibracij) EN 61029, RIG DD-CR1 (na stojalu)

	Dolžina vrtalne krone 150 mm	Dolžina vrtalne krone 300 mm
Vibracije $a_{h\ DD}$	7 m/s²	11 m/s²
Negotovost K	1,5 m/s ²	1,5 m/s ²

Pridržujemo si pravico do tehničnih sprememb.

Pravilna uporabe

Stroj je namenjen za naslednjo uporabo:

- Vrtanje lukenj (z diamantnim svedrom) od 8-35 mm premera v armirani beton, zid, naravni kamen
- Uporablja se izključno za mokro vrtanje in v povezavi z vodnim zbiralcem in ustrezno cevjo.
- Orodje se mora priklopljati na omrežja v skladu z nape-
tostmi in frekvencami navedenimi na tablici.
- Orodje se lahko uporablja le priključeno na omržje z
ozemljitvenim prevodnikom in ustrezno močjo.
- Orodje se mora uporabljati le z el. kablom, kakršen je
predviden za uporabo, opremljen s posebnim konek-
torjem in vgrajenim fit stikalom.
- V skladu z nacionalnimi predpisi mora biti varnost ozem-
ljitvenega pretvornika testirana v rednih intervalih.
- Pred uporabo je potrebno PRCD testirati za pravilno
funkcionalnost (glej pod Delovanje)
- Uporabljajte samo vrtalne krone in dodatke, ki so nareje-
ni za uporabo s tem orodjem.

Orodje se lahko upravlja le kot je opisano v teh navodilih
(vzdrževanje, uporaba, ...). Drugačna uporaba od opi-
sane lahko negativno vpliva na funkcionalnost orodja.

Potrebno je upoštevati navedene varnostne predpise.

Pozicija in dimenzije vrtalnih lukenj morajo biti odobrene
s strani vodja gradbišča, arhitekta ali osebe, odgovorne
za gradbeni projekt.

Pod nobenimi pogoji se tega stroja ne sme uporabljati v
drugačne namene kot je opisano v teh navodilih.

Orodja in pribor

Zaradi varnostnih razlogov in omogočanja optimalne akci-
je TOPSPIN-a, se lahko z DDEC-1 uporabljajo le DD-C
vrtalne krone. Pri vrtanju s posebnimi vrtalnimi kronami
dolžine 600 mm, se mora luknjo pred tem navrtati s kra-
jšo vrtalno krono in vodnim zbiralcem.

Z delo z DDEC-1 so na voljo naslednji dodatki:


- DD-REC 1 sistem za recikliranje vode
- DD-CB orodje za odstranjevanje izvrtanega jedra
- Adapter za sesalec
- Vrtalno stojalo DD-CR 1

Varnostna opozorila

NASVET

Varnostna opozorila v poglavju 1 vključujejo vsa splošna varnostna opozorila za električna orodja, ki morajo biti vključena v navodilih za uporabo skladno z zahtevami zadevnih standardov. Zato lahko vsebujejo tudi opozorila, ki se ne nanašajo na vaše orodje.

1. Splošna varnostna opozorila za električna orodja

- a)  **OPOZORILO! Preberite vsa varnostna opozorila in navodila.** Posledice neupoštevanja navodil so lahko električni udar, požar in/ali hude telesne poškodbe. **Vse varnostne predpise in navodila shranite za v prihodnje.** Pojem "električno orodje", ki smo ga uporabili v varnostnih predpisih, se nanaša na električno orodje za priklop na električno omrežje (s priključnim kablom) in na električno orodje na baterijski pogon (brez priključnega kabla).

1.1 Varnost na delovnem mestu

- a) **Poskrbite, da bo vaše delovno mesto vedno čisto in dobro osvetljeno.** Nered ali neosvetljena delovna področja lahko povzročijo nezgode.
- b) **Prosimo, da električnega orodja ne uporabljate v okolju, kjer je nevarnost eksplozije in v katerem se nahajajo gorljive tekočine, plini in prah.** Električna orodja povzročajo iskre, zato se gorljivi prah ali pare lahko vnamejo.
- c) **Ne dovolite otrokom in drugim osebam, da bi se med delom približale električnemu orodju.** Druge osebe lahko odvrnejo vašo pozornost in izgubili boste nadzor nad orodjem.

1.2 Električna varnost

- a) **Priključni vtič električnega orodja mora ustrezati vtičnici. Vtiča pod nobenim pogojem ne smete spreminjati.** Uporaba adapterskih vtičev v kombinaciji z zaščitno ozemljenim električnim orodjem ni dovoljena. Nespremenjen vtič in ustrezna vtičnica zmanjšujeta nevarnost električnega udara.
- b) **Izogibajte se telesnemu stiku z ozemljenimi površinami, na primer s cevmi, grelci, štedilniki in hladilniki.** Če je ozemljeno tudi vaše telo, obstaja povečano tveganje električnega udara.
- c) **Zavarujte električno orodje pred dežjem in vlago.** Vstop vode v električno orodje povečuje nevarnost električnega udara.
- d) **Električnega kabla ne uporabljajte za prenašanje ali obešanje električnega orodja in ne vlecite vtiča iz vtičnice tako, da vlečete za kabl.** Kabel zavarujte pred vročino, oljem, ostrimi robovi in premikajočimi se deli orodja. Poškodovan ali zavozlan kabel povečuje nevarnost električnega udara.
- e) **Če električno orodje uporabljate na prostem, uporabljajte samo podaljšek, ki je primeren tudi za delo na prostem.** Uporaba podaljševalnega kabla, ki je primeren za uporabo na prostem, zmanjšuje nevarnost električnega udara.
- f) **Če se ne morete izogniti uporabi električnega orodja v vlažnem okolju, uporabite zaščitno stikalo okvarnega toka.** Uporaba zaščitnega stikala okvarnega toka zmanjša tveganje električnega udara.

1.3 Varnost oseb

- a) **Bodite zbrani in pazite, kaj delate.** Dela z električnim orodjem se lotite razumno. Nikoli ne uporabljajte električnega

orodja, če ste utrujeni ali če ste pod vplivom mamil, alkohola ali zdravil. En sam trenutek nepazljivosti pri uporabi električnega orodja ima lahko za posledico resne telesne poškodbe.

- b) **Uporabljajte osebno zaščitno opremo in vedno nosite zaščitna očala.** Uporaba osebne zaščitne opreme, na primer protiprašne maske, nedrsečih zaščitnih čevljev, zaščitne čelade in slušnikov, odvisno od vrste in načina uporabe električnega orodja, zmanjšuje tveganje telesnih poškodb.
- c) **Izogibajte se nenamernemu vklopu orodja. Preden električno orodje priključite na električno omrežje in/ali akumulatorsko baterijo, ga dvignite ali nosite, se prepričajte, da je izključeno.** Če se med nošenjem električnega orodja vaš prst nahaja na stikalo oziroma če na električno omrežje priključite vklopljeno električno orodje, lahko pride do nezgode.
- d) **Pred vklopom z električnega orodja odstranite nastavitvena orodja ali vijačni ključ.** Orodje ali ključ, ki se nahajata na vrtečem se delu orodja, lahko povzročita nezgodo.
- e) **Izogibajte se neobičajni telesni drži. Poskrbite za varno stojišče in ohranite ravnotežje.** Tako boste lahko v nepričakovani situaciji bolje obvladali električno orodje.
- f) **Uporabljajte primerno obleko. Ne nosite širokih oblačil ali nakita. Lasje, oblačila in rokavice naj se ne približujejo premikajočim se delom orodja.** Premikajoči se deli orodja lahko zagrabijo ohlapno obleko, nakit ali dolge lase.
- g) **Če je na orodje možno namestiti priprave za odsesavanje in prestrezanje prahu, se prepričajte, ali so le-te priključene in ali jih uporabljate na pravičen način.** Uporaba priprav za odsesavanje prahu zmanjšuje ogroženost zaradi prahu.

1.4 Uporaba in ravnanje z električnim orodjem

- a) **Ne preobremenjujte orodja. Uporabljajte samo električno orodje, ki je predvideno za opravljanje določenega dela.** Z ustreznim električnim orodjem boste delali bolje in varneje v predvidenem območju zmogljivosti.
- b) **Ne uporabljajte električnega orodja, ki ima pokvarjeno stikalo.** Električno orodje, ki ga ni možno vklopiti ali izklopiti, je nevarno in ga je treba popraviti.
- c) **Pred nastavljanjem orodja, menjavo delov pribora in odlaganjem orodja izvlecite vtič iz vtičnice in/ali odstranite akumulatorsko baterijo iz orodja.** Ta previdnostni ukrep onemogoča nepredvideni zagon električnega orodja.
- d) **Električna orodja, ki jih ne uporabljate, shranjujte izven dosega otrok. Osebam, ki orodja ne poznajo ali niso prebrale teh navodil, ne dovolite uporabljati orodja.** Električna orodja so nevarna, če jih uporabljajo neizkušene osebe.
- e) **Skrbno vzdržujte električna orodja. Preverite, ali premikajoči se deli orodja delujejo brezhibno in se ne zatikajo oziroma ali kakšen del orodja ni zlomljen ali poškodovan do te mere, da bi oviral delovanje električnega orodja. Pred ponovno uporabo je treba poškodovani del orodja popraviti.** Vzrok za številne nezgode so prav slabo vzdrževana električna orodja.
- f) **Rezalna orodja naj bodo ostra in čista.** Skrbno negovana rezalna orodja z ostrimi robovi se manj zatikajo in so bolj vodljiva.
- g) **Električno orodje, pribor, nastavke itd. uporabljajte v skladu s temi navodili. Pri tem upoštevajte delovne pogoje in vrsto dela, ki ga nameravate opravljati.** Zaradi uporabe električnega orodja v druge, nepredvidene namene, lahko nastanejo nevarne situacije.

1.5 Servis

- a) Orodje lahko popravlja samo usposobljen strokovnjak, in to izključno z originalnimi nadomestnimi deli. Le tako bo tudi vnaprej zagotovljena varna raba električnega orodja.

2. Varnostna navodila v zvezi z izdelkom

2.1 Varnostna navodila za vrtnike

- a) Uporabljajte dodatne ročaje, ki so bili dobavljeni skupaj z orodjem. Izguba kontrole nad orodjem lahko pripelje do poškodb.
- b) Če obstaja nevarnost, da pride orodje med delom v stik s skritimi električnimi kablji ali z lastnim priključnim kablom, držite orodje za izolirane prijemalne površine. Stik rezalnega orodja z električnim vodom lahko povzroči, da pridejo kovinski deli pod napetost in da uporabnik zato utрпи električni udar.

2.2 Varnost oseb

- a) Uporabljajte zaščito za sluh. Hrup lahko povzroči izgubo sluha.
- b) Priključni vtič električnega orodja mora ustrezati vtičnici. Vtiča pod nobenim pogojem ne smete spreminjati. Uporaba adapterskih vtičev v kombinaciji z zaščitno ozemljenim električnim orodjem ni dovoljena. Nespremenjen vtič in ustrezna vtičnica zmanjšujeta nevarnost električnega udara.
- c) Izogibajte se telesnemu stiku z ozemljenim površinami, na primer s cevmi, grelci, štedilniki in hladilniki. Če je ozemljeno tudi vaše telo, obstaja povečano tveganje električnega udara.
- d) Zavarujte električno orodje pred dežjem in vlago. Vstop vode v električno orodje povečuje nevarnost električnega udara.
- e) Prepričajte se, da je stranski ročaj pravilno in čvrsto pritrjen. Pri delu držite stroj vedno z obema rokama.
- f) Priključni kabel in podaljšek ter sesalna cev naj se vedno nahajajo za strojem, da se izognete padcu pri delu.
- g) Naprava ni namenjena otrokom ali šibkim osebam, ki o njeni uporabi niso bile poučene.
- h) Razložite otrokom, da naprava ni igrača.
- i) Prah nekaterih materialov, kot npr. premazi, ki vsebujejo svinec, nekatere vrste lesa, mineralov in kovin, je lahko zdravju škodljiv. Stik ali vdihavanje prahu lahko pri uporabniku ali osebah, ki so v bližini, povzroči alergične reakcije ali bolezni dihal. Prah določenih materialov, kot npr. hrast ali bukev, velja za kancerogen, še posebej v povezavi z dodatnimi snovmi za obdelavo lesa (kromati, sredstvo za zaščito lesa). Z materialom, ki vsebuje azbest, lahko delajo le strokovnjaki. Če je le mogoče, uporabljajte odsesavanje prahu. Za čim bolj učinkovito odsesavanje prahu uporabljajte za to električno orodje namenjen mobilni sesalnik za prah lesa in/ali mineralov, ki ga priporoča Hilti. Poskrbite za dobro prezračevanje delovnega mesta. Priporočljivo je, da nosite dihalno masko s filtrom razreda P2. Upoštevajte lokalne predpise, ki veljajo za obdelovane materiale.
- j) Med delom si privoščite odmor. Za boljše prekrvitev prstov delajte sprostitvene in razgibalne vaje.

2.3 Skrbno ravnanje z električnimi orodji in njihova uporaba

- a) Prepričajte se, da je držalo nastavka tako, da se prilega vpenjalni glavi na stroju, in da ste ga v vpenjalno glavo pravilno namestili.
- b) Pri prekinitvi toka: Stroj izklopite in izvlecite vtič iz vtičnice. To preprečuje nenamerni vklop stroja po ponovni vzpostavitvi električne napetosti.

2.4 Električna varnost

- a) Pred pričetkom dela preverite, npr. z detektorjem kovin, ali se na področju, kjer boste delali, nahajajo prekriti električni, plinski ali vodovodni vodi. Zunanji kovinski deli na stroju lahko prevajajo tok, če npr. pomotoma prežagate električni vod pod napetostjo. To lahko povzroči električni udar.
- b) Redno preverjajte priključni kabel stroja. Če je poškodovan, naj ga popravijo v pooblaščenem servisu. Redno preverjajte el. podaljšek in ga zamenjajte, če je poškodovan. Če pride pri delu do poškodb priključnega kabla ali podaljška, se kabla ne smete dotikati. Vtič izvlecite iz vtičnice. Ne uporabljajte poškodovanih priključnih kablov in podaljškov zaradi nevarnosti električnega udara.
- c) Zato naj umazan stroj v rednih časovnih intervalih pregleda Hiltijev servis, še posebej če pogosto obdelujete električno prevodne materiale. Prah, ki se sprijema na površino stroja (še posebej električno prevoden prah), ali vlaga lahko v neugodnih razmerah povzročita električni udar.
- d) Prepričajte se, da so igle vtiča in kabel čisti in suhi pred vklopom. Pred čiščenjem izvlecite kabel iz glavnega vtiča.

2.5 Delovno mesto

- a) Poskrbite za dobro osvetljavo delovnega mesta.
- b) Poskrbite za dobro prezračevanje delovnega mesta. Slabo prezračena delovna mesta lahko zaradi prevelike koncentracije prahu škodujejo vašemu zdravju.

2.6 Osebna oprema za zaščito pri delu

Uporabnik in v bližini nahajajoče se osebe morajo med uporabo stroja uporabljati primerna zaščitna očala, zaščitno čelado, zaščito za sluh, zaščitne rokavice.



Uporabljajte zaščito za oči



Uporabljajte zaščito čelado



Uporabljajte zaščito za sluh



Uporabljajte zaščitne rokavice


Pred uporabo




Pomembno je, da si ogledate vse varnostne napotke, ki so natisnjeni v teh navodilih za uporabo.



Samo izučeno osebje lahko opravlja vrtno delo s tem orodjem.

 Napetost mora odgovarjati podatku na tablici, ki je na stroju.

 Če uporabljate el. podaljšek: uporabite le podaljšek, predviden za uporabo, in z ustreznim presekom. Neupoštevanje tega lahko povzroči zmanjšanje učinkovitosti stroja in pregrevanje kabla. Poškodovane podaljške je potrebno takoj zamenjati.

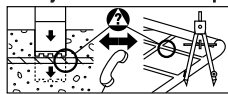
Priporočeni preseki kablov in največje dolžine so:

Napetost	Presek vodnikov			
	1,5 mm ²	2,0 mm ²	2,5 mm ²	3,5 mm ²
100 V		20 m		40 m
110 V	20 m		40 m	
220–230 V	50 m		80 m	





Pred pričetkom dela se prepričajte, da so upoštevani vsi varnostni predpisi, da bi preprečili poškodbe in škodo zaradi padajočih delcev ali iztekajoče vode iz lukenj v prostor pod področjem, kjer se vrtajo luknje.

Vrtanje skozi armaturne palice:




Pred tem dobite dovoljenje za vrtanje od statika inženirja ali arhitekta. Vrtanje skozi jeklo napreduje počasi in pri svedru se pojavi čista voda.

 Pred uporabo orodja se prepričajte, da je vpenjalni sistem čist in da vrtalna krona ni poškodovana (krona ne sme nihati ali uhajati iz pravega položaja, ko je vzvod za vpenjanje krone zaprt). Obrabljeni ali zlomljeni deli na električnem orodju ali vrtalni kroni se morajo takoj zamenjati.

  Pri vrtanju nad glavo zaradi varnostnih razlogov uporabljajte naslednjo opremo:


1. Vodni zbiralec z ustrezačo cevjo.
2. DD-REC 1 sistem za recikliranje vode
3. Ustrezen vodni sesalec s pravilnim adapterjem za cev vodnega zbiralca.
4. PRCD zaščitno stikalo integrirano v kابلu.

 Ročaj na orodju se ne sme uporabljati za dvigovanje npr. z žerjavom, škripcem, ipd.

Uporabljajte le DD-C vrtalne krone.

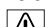
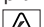
Ne izvajajte dodatnega pritiska med vrtanjem; to ne bo povečalo učinkovitosti.

Za hlajenje in izplakovanje med vrtanjem uporabljajte le čisto vodo brez dodatkov. Uporaba tekočin, naštetih v navodilih za uporabo za DD-REC1, je dovoljena le, ko je v uporabi DD-REC1 sistem za recikliranje vode. Upoštevajte ustrezne informacije.

 Pri nameščanju sider morate upoštevati navodila za ustrezen izdelek in lokalne predpise o kontroli sider.

Delovanje stroja

Sestavljanje orodja

- Vzemite orodje iz škatle.
- Do konca potisnite palice vodnega zbiralca v predvidene odprtine na prednji strani orodja **2**.
- Pri tem držite pritisnjen gumb **6** in vodni zbiralec zahklajate na ohišje tako, da spustite gumb, ko so bile palice popolnoma vstavljene **3**.
- Zavrtite gumb **7** v desno da nastavite vodni zbiralec na dolžino ustrezno uporabljeni vrtalni kroni (pozicija 1 < 150 mm, delovne dolžine pozicija 2: 300 mm delovne dolžine) **4 5**.
- Vedno uporabljajte priložen vodni zbiralec.
- Vedno se prepričajte, da premer cevi vodnega zbiralca ustreza premeru uporabljene vrtalne krone.
- Vedno privijte stranski ročaj in merilec globine v vijačne odprtine na ohišju **8**.
-   Prepričajte se, da kabel ni vključen.



Vstavljanje vrtalne krone

-NEVARNOST-

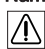

Ne uporabljajte poškodovanih delovnih orodij. Pred vsako uporabo preverite, ali je delovno orodje odkrušeno, razpokano, močno obrabljeno ali celo izrabljeno. Ne uporabljajte poškodovanih nastavkov. Odlomljeni deli obdelovanca ali delovnega orodja lahko odletijo ter poškodujejo ljudi tudi izven neposrednega delovnega območja.

-NASVET-

Diamantne vrtalne krone je treba zamenjati, takoj ko se učinek rezanja oz. vrtanja občutno poslabša. Na splošno se to zgodi, ko je višina diamantnih segmentov manjša od 2 mm.

- Odprite vpenjalni sistem tako, da potegnete ročko za vpenjanje krone **1** navzgor za 30° **10**.
- Preverite, da sta vpetje vrtalne krone in vpenjalni sistem čista in nepoškodovana.
- Prepričajte se, da so zareze na vrtalnem delu vrtalne krone še vedno globoke vsaj 0.5 mm. V nasprotnem primeru vrtalno krono zamenjajte, ker obstaja nevarnost, da obtiči v luknji **13**.
- Nagnite vodni zbiralec okoli osi dokler gre.
- Od zgoraj namestite vrtalni del vrtalne krone v cev vodnega zbiralca **11**.
- Namestite povezovalni del vrtalne krone v vdolbino vpenjalnega sistema.
- Vrtalno krono zavrtite v smeri urinega kazalca in jo pri tem potiskajte v vpenjalni sistem dokler gre **12**.
- Namestite odpiralni vzvod **1** v prvotni položaj.
-   Prepričajte se, da je vrtalna krona varno nameščen v vpenjalnem sistemu.

Nameščanje kabla in cevi za dovod vode

  Preverite, da je snemljiv električni vtič čist in suh preden je priključen na orodje. Kabel mora biti izključen iz glavne vtičnice pred čiščenjem snemljivega vtiča.

- Vzemite kabel iz škatle za orodje 14.
- Poravnajte oznako na vtiču z oznako na vtičnici na spodnji strani orodja 14.
- V tem položaju porinite vtič v vtičnico dokler gre.
- Zavrtite vtič v smeri urinega kazalca in pri tem rahlo pritiskajte, dokler ne slišite, da se je zaskočil.
- Uporabite primerno spojko za namestitev cevi za dovod vode 15.
- Priključite kabel v električno vtičnico.
- Vključite PRCD stikalo na kablu s pritiskom na črni gumb 16.
- Pred uporabo preverite PRCD varnostno funkcijo s pritiskom na testni gumb. Test je OK, ko kontrolna LED lučka ugasne izginje.

-NEVARNOST-

Če prihode ne ugasne, prenehajte uporabljati orodje. Orodje naj popravi kvalificiran strokovnjak, in sicer z originalnimi nadomestnimi deli.

- Po testu zopet vključite PRCD s pritiskom na ON gumb.

Po uporabi

1. Iztaknite glavni vtič.
2. Snemite nastavke cevi za dovod vode do diamantnega vrtnega stroja. Če je DD-REC 1 v uporabi, spojite sesalno cev in cev za dovod vode skupaj. Če je v uporabi zunanji sistem za dovajanje vode, preprečite, da bi voda prišla v notranjost orodja tako, da zagotovite, da so spojke cevi pravilno nameščene in da je ventil za dovod vode izklopljen.
3. Iztaknite električni kabel iz diamantnega vrtnega stroja. To storite tako, da potegnete obroč in ga obrnete v smeri urinega kazalca dokler gre, in potem ga izvlecite.

Vrtanje

Vodni tok se lahko regulira na dva načina:

1. Avtomatsko (priporočamo) 19:

Ko je stikalo za reguliranje vode v poziciji 1, se dotok vode vklaplja avtomatsko z vklopnim stikalom na orodju (vklop-izklop). Vodni tok se lahko uravnava ročno z obračanjem gumba za reguliranje vode (najmanjši vodni tok je cca 0.5 l/min).

2. Bypass način 19:


Ko je gumb za reguliranje vode v poziciji 2, se vodni tok lahko uravnava ročno (med 0 l/min in 3l/min) z obračanjem gumba. Ta način se uporablja za posebne aplikacije.

- Pred vrtanjem nastavite gumb za reguliranje vode v srednjo pozicijo na skali od 1–3.
- Previdno primaknite vodni zbiralec k površini, kjer se bo vrtala luknja.
- Vrtalno krono se lahko natančno nameri s centriranjem oznak na vodnem zbiralcu in oznako, kjer naj bi se vrtala luknja 20.
- Vrtati začnite tako, da pritisnete vklopno stikalo 2 preden se vrtalna krona dotakne podlage.
- Vrtati pričnite le, ko indikator vodnega toka kaže, da voda teče skozi vrtalno krono 23.


- Vrtalno krono nalahno pritisnite na podlago.
- Prepričajte se, da je vrtalna krona naravnana pod pravim kotom na podlago.

Pritisk na vrtalno krono je potrebno uravnovati tako, da orodje deluje z največjo hitrostjo. Povečanje pritiska ne pripomore k večji učinkovitosti.

- Orodje držite naravnost. Ne nagibajte ga pod koti, ker to zmanjša njegovo učinkovitost. Orodje naj vedno deluje z največjo hitrostjo.
- Takoj po začetku vrtanja preverite indikator vodnega toka, da se prepričate, da voda teče (vodni tok je optimalen, ko sta rdeči in beli del obračalnega gumba razločno vidna posebej).

 Med vrtanjem bodite vedno pozorni na indikator vodnega toka. Ne zadosten pretok vode lahko povzroči, da vrtalna krona obtiči v luknji in se poškoduje. Morda bo med vrtanjem vodni tok potrebno ročno nastaviti z obračanjem regulacijskega gumba 3.



- Izključite orodje, ko ste dosegli zaželeno globino oz. ko je bila luknja izvrtana skozi, in istočasno izvlecite vrtalno krono iz luknje.
- Ko vrtate v bypass načinu, obrnite gumb za reguliranje vode v ničti položaj.
- Vodni zbiralec odmaknite od podlage šele, ko se vrtalna krona neha vrteti.


 Če odmaknete vodni zbiralec od podlage, ko se vrtalna krona še vrti, obstaja nevarnost poškodbe saj lahko izvrtano jedro odleti iz krone.

Dodatna navodila za vrtanje pri uporabi DD-REC1 sistema za recikliranje vode

- Preberite in upoštevajte informacije v navodilih za uporabo DD-REC 1.
- Ko uporabljate sistem za recikliranje vode, se prepričajte, da je DD-REC 1 v stanju pripravljenosti. Pri tem sveti zelena LED lučka (glejte navodila za uporabo DD-REC 1).
- Ko je DD-REC 1 v stanju pripravljenosti začne delovati, ko pritisnemo stikalo 2 na DDEC-1.
- Sistem za recikliranje vode deluje še nekaj sekund po izklopu DDEC-1 enote. Med tem časom pritiskajte vodni zbiralec ob podlago, tako da se lahko odstrani morebitna preostala voda v luknji ali vrtalni kroni.

Snemanje vrtalne krone

  Prepričajte se, da kabel ni priključen.

 Pri odstranjevanju vrtalne krone je potrebna previdnost, ker je krona lahko vroča, še posebej na vrtalnem delu. Previdni moramo biti tudi, da izvrtano jedro ne pade nekontrolirano iz vrtalne krone.


- Da bi odprli vpenjalni sistem, premaknite vzvod 1 do kamor gre.
- Orodje držite s konico krone rahlo navzdol 17.
- Zavrtite sveder za približno 60° v smeri nasproti urinega kazalca.

- Potegnite krono iz vpenjalnega sistema v smeri stran od orodja **18**.
- Dvignite povezovalni del rahlo navzgor in potegnite vrtno krono nazaj iz vodnega zbiralca **21**.

Odstranjevanje izvrtanega jedra iz vrtnalke

Upoštevajte:

- Po vrtnanju navpično navzgor morate preostalo vodo v vrtnalno kroni izprazniti tako, da nagnete prednji del vrtnalke krome navzdol.
- Odstranite vrtno krono iz vpenjalnega sistema.
- Vrtno krono varno držite in jo stresite, dokler sveder ne pade ven skozi vpenjalni del. (nazaj) Če bi se izvrtano jedro zataknilo v vrtnalno krono, z vpetjem narahlo udarite ob mehko podlago (les, plastika) in ga pri tem držite v vodoravnem položaju. Lahko uporabite tudi tanko palčko in z njo izbijete jedro.

 Pred ponovnim vstavljanjem vrtnalke krome v orodje se prepričajte, da so bili vsi deli jedra odstranjeni iz vrtnalke krome in iz vpenjalnega sistema. Deli izvrtanega jedra, ki bi padli iz vrtnalke krome, lahko povzročijo poškodbe.

Odstranjevanje izvrtanega jedra iz luknje

- Iz kovčka za orodje vzemite pripomoček za odstranjevanje svedrov (dodaten pribor).
- Prepričajte se, da premer pripomočka za odstranjevanje ustreza premeru uporabljene vrtnalke krome.
- Porinite odstranjevalec v odprtino dokler gre in ga pri tem rahlo vrtite.
- Jedro odlopite z rahlim pritiskom od strani na odstranjevalec.
- Z odstranjevalcem dvignite jedro iz izvrtine.
- Obrnite pripomoček za odstranjevanje za 180° in ga ponovno vstavite v vdolbino.
- Uporabite meter za izmero dosežene globine.
- Ta postopek po potrebi ponavljajte dokler ne odstranite celotnega jedra

Odstranjevanje stekelca indikatorja vodnega toka

- Potisnite gumb za sprostitve indikatorskega stekelca v smeri proti vpenjalnemu sistemu.
- Dvignite stekelce v smeri navzgor.
- Odstranite kolesce in os indikatorja vodnega toka.
- Odstranite morebitno umazanijo in delce. Preglejte, če je tesnilo poškodovano in ga po potrebi nadomestite z novim.

Odstranjevanje filtra vodnega toka **22**

- Uporabite ustrezen pripomoček, da iz ohišja orodja odvijete konektor za dovod vode.
- S kleščami previdno odstranite filter.
- Preverite tesnilo in ga po potrebi nadomestite.
- Pri ponovnem sestavljanju se prepričajte, da sta tesnilo in filter pravilno nameščena.

Postopek v primeru zagozditve vrtnalke

Če se zatakne vrtnalna krona, se najprej sproži drsna sklopka, ki izključi vrtenje, dokler uporabnik ne izključi orodja. Vrtno krono lahko sprostite, če storite naslednje:

Sprostitev vrtnalke krome z viličastim ključem

1. Vtič izvlcite iz vtičnice.
2. Primitve vrtno krono v bližini natičnega dela z ustreznim viličastim ključem in sprostite vrtno krono z vrtenjem.
3. Vtaknite vtič orodja v vtičnico.
4. Nadaljujte z vrtnanjem.

Sprostitev vrtnalke krome s križem (samo ob uporabi storjale)

1. Vtič izvlcite iz vtičnice.
2. Sprostite vrtno krono iz podlage s križem.
3. Vtaknite vtič orodja v vtičnico.
4. Nadaljujte z vrtnanjem.



Transport in skladiščenje:

Opozorilo

- Če je le mogoče, orodje transportirajte v Hiltijevem kovčku.
- Pred skladiščenjem naprave odprite ventil za regulacijo vode. Predvsem pri temperaturah pod lediščem bodite pozorni, da v napravi ni ostala voda.

Nega in vzdrževanje

Nega stroja

  Prepričajte se, da je kabel iztaknjen iz el. omrežja.

Ohišje stroja, pokrov jermenskega pogona in ročaj so narejeni iz proti udarcem odporne plastike. Mehanizem ohišja je iz magnezijeve zlitine. Zaščitni sloj pokrova, stranskega ročaja in dovajalne cevi pa so izdelani iz elastičnega materiala.

PREVIDNO

Orodje, še posebej pa prijemalne površine morajo biti suhe in čiste ter ne smejo biti onesnažene z oljem ali mastjo. Ne uporabljajte sredstev za nego, ki vsebujejo silikon.

Zunanje ohišje orodja je izdelano iz plastike, ki je odporna proti udarcem. Ročaj je izdelan iz elastomernega materiala.

Nikoli ne uporabljajte orodja z zamašenimi prezračevalnimi režami! Prezračevalne reže previdno očistite s suho krtačo. Izogibajte se vdoru tujkov v notranost orodja. Zunanost orodja redno čistite z rahlo navlaženo krpo za čiščenje. Za čiščenje ne uporabljajte pršilnika, naprave za čiščenje s paro ali tekoče vode! S tem lahko ogrozite električno varnost orodja.

Vpenjalni sistem redno čistite in mažite s Hilti mastjo. Iz njega odstranite umazanijo in delce.

Skrbeti morate tudi za vrtno krono. Odstranite umazanijo, ki se je morda prišla na površino in površino zaščitite pred korozijo tako, da jo v rednih intervalih zdrgnete z naoljeno krpo. Vpetje naj bo vedno čisto in rahlo namaščeno.

Odstranite filter iz konektorja vodnega zbiralca in mrežico filtra izplaknite z vodo v smeri običajnega vodnega toka.

Če je indikator vodnega toka umazan, odstranite delce in ga očistite z vlažno krpo. Za čiščenje ne uporabljajte jedkalnih agentov ali ostrih predmetov. To lahko negativno vpliva na funkcionalnost indikatorja.

Vzdrževanje



Redno preglejte izgled stroja in preverite, če vse funkcije brezhibno obratujejo. Ne uporabljajte stroja, če je kakršen koli del poškodovan oziroma, če stroj ne deluje pravilno. Stroj naj popravlja le Hilti servisni center.

Napake pri obratovanju

Napaka	Možen vzrok	Odprava napake
stroj se ne vklopi	napaka na dovodu el. toka poškodovan el. kabel ali vtikač defektno stikalo	v vtičnico vklopite drug el. stroj in preverite, če obratuje električar naj pregleda kabel ter ga po potrebi zamenja električar naj pregleda stikalo in ga po potrebi zamenja
motor deluje toda vrtna krona se ne vrti	defekten pogon	orodje naj bo popravljeno v Hilti servisnem centru
zmanjšuje se napredovanje vrtanja	prevelik tlak/vodni tok zamazan povezovalni del vrtalne krone ali nepravilna namestitvev defektna vrtna krona defekten pogon obrabljen vrtni del vrtalne krone	z obračanjem gumba zmanjšajte vodni tok očistite povezovalni del in pravilno namestite vrtno krono preglejte vrtno galvo za poškodbe in jo po potrebi zamenjajte orodje naj bo popravljeno v Hilti servisnem centru nabrusite vrtno krono na brusilni plošči
motor nenadoma neha delati	motor je zaustavljen aparata je pregret, aktivira se termalni izklop defektna elektronika defekten ventilator	naravnajte orodje naravnost zmanjšajte obremenitev naprave in nekajkrat pritisnite stikalo, da začne delovati s polno hitrostjo naprava naj se popravi v Hilti servisnem centru naprava naj se popravi v Hilti servisnem centru
ni vodnega toka pri avtomatskem delovanju	blokiran filter ali indikator vodnega toka defekten magnetni ventil	odstranite filter ali indikator in ga splaknite vrtajte v bypass načinu naprava naj se popravi v Hilti servisnem centru
ni vodnega toka pri bypass delovanju	blokiran filter ali indikator vodnega toka	odstranite filter ali indikator in ga splaknite
iz ohišja pogonskega dela pušča voda	semering pri dovodu vode na osi defekten	naprava naj se popravi v Hilti servisnem centru
vrtna krona se ne da vstaviti v vpenjalni sistem	vzvod za vpenjanje ni popolnoma odprt umazano ali poškodovano vpetje krone ali vpenjalni sistem	odprite vzvod dokler gre očistite ali zamenjajte vpetje ali vpenjalni sistem
iz vpenjalnega sistema pušča voda	umazano ali poškodovano vpetje krone ali vpenjalni sistem defektno tesnilo vpenjalnega sistema	očistite vpetje ali vpenjalni sistem preverite tesnilo in ga po potrebi zamenjajte

Garancija proizvajalca orodja

Hilti garantira, da je dobavljeno orodje brez napak v materialu ali izdelavi. Ta garancija velja pod pogojem, da se z orodjem ravna in se ga uporablja, neguje in čisti na pravičen način v skladu z navodili za uporabo Hilti; ter da je zagotovljena tehnična enotnost, kar pomeni, da se z orodjem uporabljajo samo originalni Hiltijevi potrošni material, pribor in nadomestni deli.

Ta garancija obsega brezplačno popravilo ali brezplačno zamenjavo pokvarjenih delov med celotno življenjsko dobo orodja. Ta garancija ne obsega delov, ki se normalno obrabljajo.

Ostali zahtevki so izključeni, kolikor to ni v nasprotju z veljavnimi nacionalnimi predpisi. Hilti ne jamči za neposredno ali posredno škodo zaradi napak, za izgube ali stroške, povezane z uporabo ali nezmožnostjo uporabe orodja za kakršenkoli namen. Molče dana zagotovi glade uporabe ali primernosti za določen namen so izrecno izključena.

Orodje oziroma prizadete dele je treba takoj po ugotovitvi napake poslati pristojni prodajni organizaciji Hilti v popravilo oziroma zamenjavo.

Ta garancija vključuje vse garancijske obveznosti s strani Hiltija in zamenjuje vsa prejšnja ali istočasna pojasnila oziroma pisne ali ustne dogovore v zvezi z garancijo.

Recikliranje



Večina vgrajenih materialov v Hilti el. strojih se lahko reciklira. Pred recikliranjem morajo biti materiali ločeni. Hilti je v mnogih državah že pripravil vse potrebne ukrepe za reciklažo el. strojev. Zahtevajte od prodajnega svetovalca nadaljne informacije.

Rokovanje s tekočino, ki ostane pri vrtnju

Pri vrtnju z DD EC-1 diamantnim vrtnim strojem v mineralne materiale (npr. beton) nastaja odpadna gostejša tekočina. Kot pri sveži cementni malti, lahko ta tekočina ob kontaktu razdraži kožo in oči. Uporabljajte zaščitno obleko, rokavice in očala.

Glede na okoljevarstvene predpise, je izlivanje te tekočine brez predhodne obdelave v reke, jezera in kanalizacijo, problematično.

Reciklirni postopek

Poleg navedenih priporočenih postopkov pred odstranjevanjem vrtnalke tekočine, je potrebno upoštevati tudi nacionalne predpise. Vprašajte lokalne pristojne oblasti za nadaljne informacije.

Priporočena pred-obdelava:

- Zberite odpadno usedlino (npr. z ustreznim industrijskim sesalcem).
- Delci iz usedline se morajo ločiti od vode (naj se usedejo; pustite stati pri miru nekaj časa ali dodajte koagulator).
- Voda iz vrtnalke tekočine mora biti pred izliljem v kanalizacijo nevtralizirana (z dodajanjem večjih količin vode ali drugih nevtralizatorjev).
- Trden material iz tekočine se mora odlagati na odlagališču za gradbene odpadke.



Samo za države EU

Električnega orodja ne odstranjajte s hišnimi odpadki!

V skladu z Evropsko direktivo o odpadni električni in elektronski opremi in z njenim izvajanjem v nacionalni zakonodaji je treba električna orodja ob koncu njihove življenjske dobe ločeno zbirati in jih predati v postopek okolju prijaznega recikliranja.

EC Izjava o skladnosti (izvirnik)

Opis:	Diamantni vrtni stroj
Tip:	DDEC-1
Leto konstrukcije:	2000

S polno odgovornostjo jamčimo, da je izdelek zasnovan skladno s sledečimi standardi in normativi: 2006/42/EG, 2004/108/EG, EN 60745-1, EN 60745-2-1, EN ISO 12100, 2011/65/EU.

**Hilti Corporation, Feldkircherstrasse 100,
FL-9494 Schaan**

Paolo Luccini
Head of BA Quality & Process Management
BA Electric Tools & Accessories
01/2012

Johannes W. Huber
Senior Vice President
Business Unit Diamond
01/2012

Tehnična dokumentacija pri:

Hilti Entwicklungsgesellschaft mbH,
Zulassung Elektrowerkzeuge
Hiltistrasse 6
86916 Kaufering
Deutschland



Hilti Corporation

LI-9494 Schaan

Tel.: +423 / 234 21 11

Fax: +423 / 234 29 65

www.hilti.com

Hilti = registered trademark of Hilti Corp., Schaan

W 2518 | 1013 | 10-Pos. 7 | 1

Printed in Liechtenstein © 2013

Right of technical and programme changes reserved S. E. & O.

337338 / A3

