

# HILTI

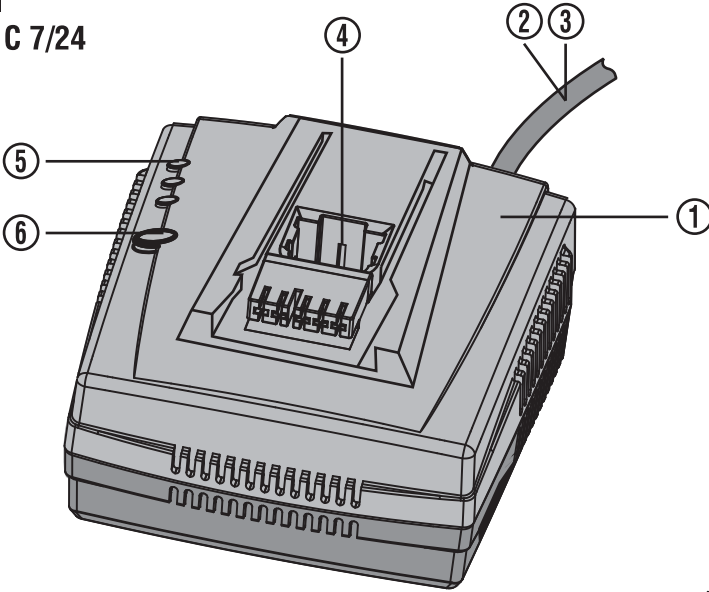
## C 7/24, C 7/36-ACS

Bedienungsanleitung	de
Operating instructions	en
Mode d'emploi	fr
Istruzioni d'uso	it
Gebruiksaanwijzing	nl
Manual de instruções	pt
Manual de instrucciones	es
Brugsanvisning	da
Käyttöohje	fi
Bruksanvisning	no
Bruksanvisning	sv
Οδηγίες χρήσεως	el
Kasutusjuhend	et
Lietošanas pamācība	lv
Instrukcija	lt
دليل الاستعمال	ar
Пайдалану бойынша басшылық	kk

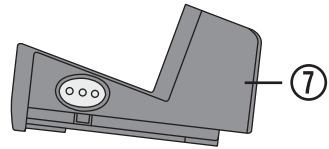


1

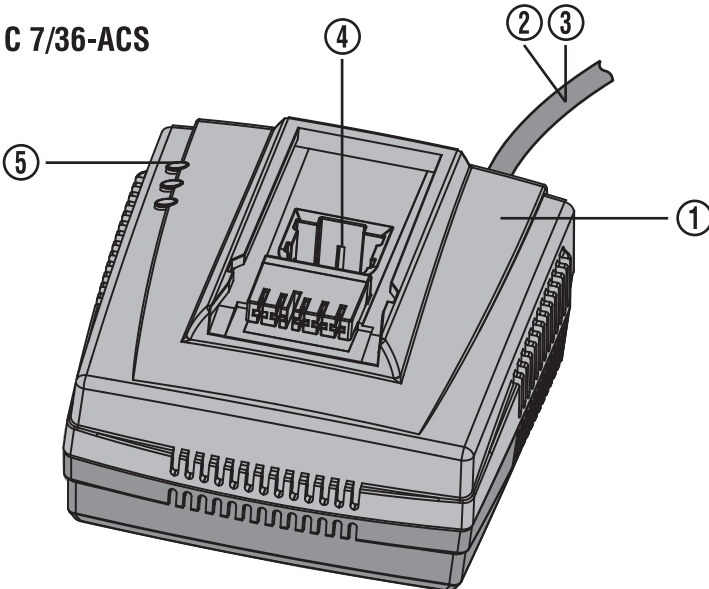
C 7/24

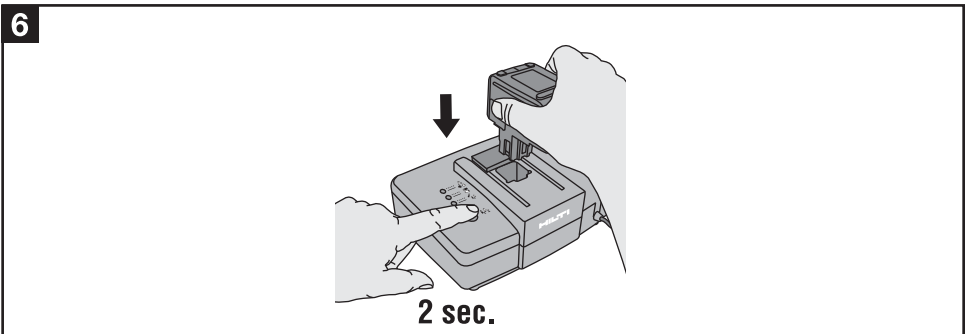
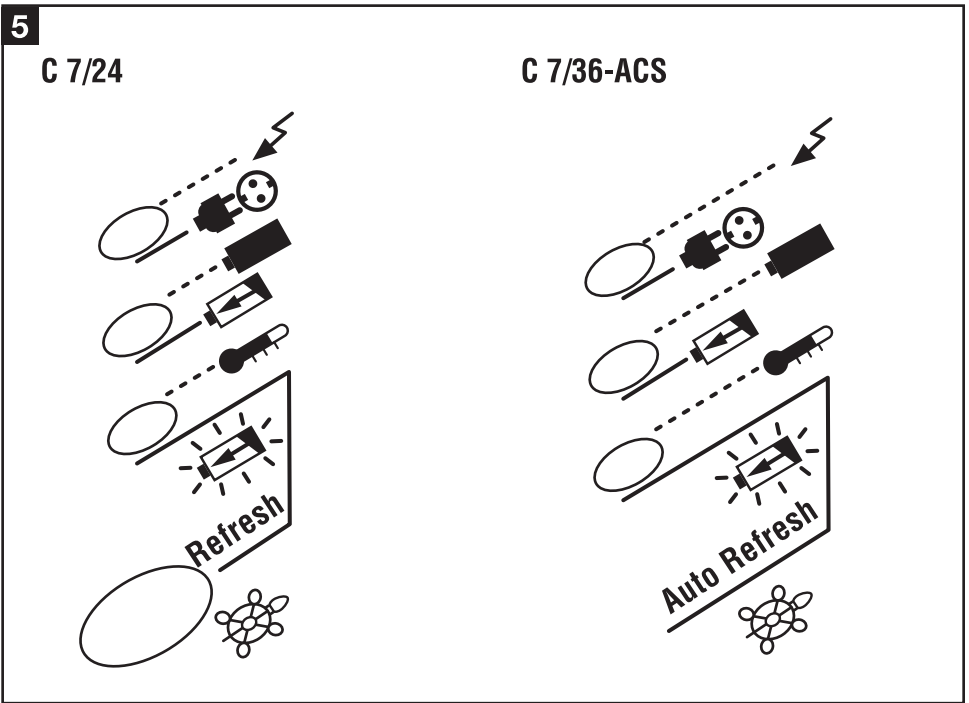
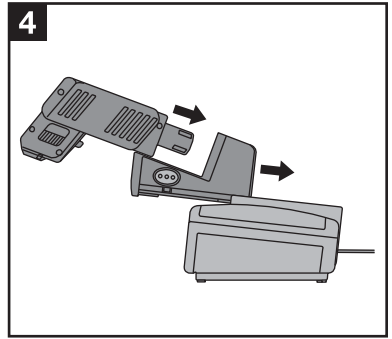
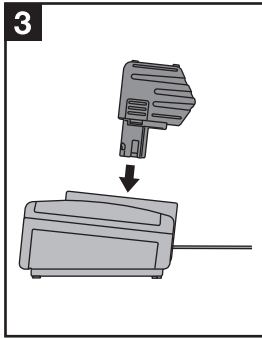
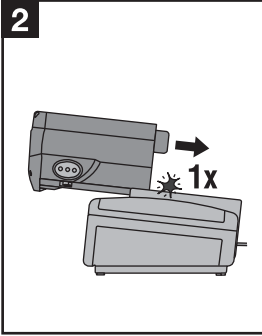


CA 7/36



C 7/36-ACS





# Chargeur C 7/24 et C 7/36-ACS

**Avant de mettre l'appareil en marche, lire impérativement son mode d'emploi et bien respecter les consignes.**

**Le présent mode d'emploi doit toujours accompagner l'appareil.**

**Ne pas prêter ou céder l'appareil à un autre utilisateur sans lui fournir le mode d'emploi.**

## Organes de commande et éléments de l'appareil 1

- ① Chargeur C 7/24 et C 7/36-ACS
- ② Câble
- ③ Connecteur
- ④ Logement pour les blocs-accus
- ⑤ Témoins lumineux
- ⑥ Touche recharge de « régénération des cellules » (C 7/24 uniquement)
- ⑦ Adaptateur CA 7/36 pour BP 12, BP 40, BP 72 et RB 10\*

\* L'équipement livré ne comprend que le chargeur.  
Les blocs-accus et les adaptateurs sont disponibles comme accessoires.

Sommaire	Page
1. Consignes générales	17
2. Description	18
3. Accessoires	18
4. Caractéristiques techniques	18
5. Consignes de sécurité	19
6. Mise en service	20
7. Utilisation	20
8. Nettoyage et entretien	21
9. Recyclage	22
10. Garantie constructeur des appareils	22
11. Déclaration de conformité CE (original)	23

## 1. Consignes générales

### 1.1 Termes signalant un danger et leur signification

#### -ATTENTION-

Pour attirer l'attention sur une situation pouvant présenter des dangers susceptibles d'entraîner des blessures corporelles légères ou des dégâts matériels.

#### -REMARQUE-

Pour des conseils d'utilisation et autres informations utiles.

### 1.2 Pictogrammes

#### Symboles d'avertissement



Avertissement danger général



Avertissement tension électrique dangereuse



Avertissement matières corrosives

#### Symbole de vigilance (Alert sign)



« Alert sign » en plus du sigle CE.  
Exigé pour tous les équipements radio, pour lesquels il existe des prescriptions ou restrictions spécifiques où que ce soit en Europe.

#### Symboles



Lire le mode d'emploi avant d'utiliser l'appareil



Les blocs-accus ne doivent pas être éliminés avec les ordures ménagères



Recycler les déchets

**1** Ces chiffres renvoient aux illustrations correspondant au texte qui se trouvent sur les pages rabattables. Pour lire le mode d'emploi, rabattre ces pages de manière à voir les illustrations.

Dans le texte du présent mode d'emploi, le terme « appareil » désigne toujours le chargeur C 7/24 ou C 7/36-ACS.

#### Identification de l'appareil

La désignation du modèle et le numéro de série de votre appareil figurent sur sa plaquette signalétique. Inscrivez ces renseignements dans votre mode d'emploi et référez-vous y toujours pour communiquer avec notre représentation ou votre agence Hilti.

Type :

N° de série :

## 2. Description

Le chargeur sert à charger les blocs-accus Hilti dont la tension nominale est comprise entre 7,2 et 36 volts pour le C 7/36-ACS et 7,2–24 volts pour le C 7/24.

### La livraison comprend :

- Chargeur standard C 7/24
- ou
- Chargeur supérieur C 7/36-ACS
- Mode d'emploi


fr

Tension	Type	Accu	Temps de chargement avec C7/24	Temps de chargement avec C7/36-ACS	Par exemple pour les appareils
9,6 V	SFB 105	Bloc-accu NiMH	45 min	30 min	SF 100-A, SB 10, HIT-BD 2000
9,6 V	SBP 10	Bloc-accu NiCd	30 min	20 min	SF 100-A, SB 10, HIT-BD 2000
9,6 V	RB 10	Bloc-accu NiCd	20 min	15 min	FS 10 Ferroskan (avec adaptateur)
12 V	SFB 125	Bloc-accu NiMH	45 min	30 min	SF 120-A, SB 12
12 V	SBP 12	Bloc-accu NiCd	30 min	20 min	SF 120-A, SB 12
12 V	SFB 121	Bloc-accu NiCd	30 min	20 min	SF 121-A
12 V	SFB 126	Bloc-accu NiMH	45 min	30 min	SF 121-A
12 V	BP 12	Bloc-accu NiCd	20 min	15 min	TCI 12 (avec adaptateur)
15,6 V	SFB 150	Bloc-accu NiCd	30 min	20 min	SF 150-A
15,6 V	SFB 155	Bloc-accu NiMH	45 min	45 min	SF 150-A
18 V	SFB 180	Bloc-accu NiCd	34 min	20 min	SF 4000-A, SF 180-A
18 V	SFB 185	Bloc-accu NiMH	51 min	45 min	SF 4000-A, SF 180-A
24 V	B24/2.0	Bloc-accu NiCd	48 min	20 min	UH 240-A, TE 2-A, WSR 650-A
24 V	B24/2.4	Bloc-accu NiCd	48 min	24 min	UH 240-A, TE 2-A, WSR 650 A
24 V	B24/3.0	Bloc-accu NiMH	72 min	30 min	UH 240-A, TE 2-A, WSR 650-A
24 V	BP 40, BP 72	Bloc-accu NiCd	41–72 min	20–36 min	TE 5-A (avec adaptateur)
36 V	BP 6-86	Bloc-accu NiCd	–	34 min	TE 6-A (C 7/36-ACS uniquement !)
36 V	B 36/2.4	Bloc-accu NiCd	–	34 min	TE 6-A (C 7/36-ACS uniquement !)

## 3. Accessoires

Adaptateur CA 7/36 pour BP 12, BP 40, BP 72 et RB 10

## 4. Caractéristiques techniques

Appareil	C 7/24	C 7/36-ACS
Fonction de recharge de régénération	Fonction de recharge manuelle (Touche recharge)*	Fonction de recharge automatique (Touche recharge)*
Refroidissement	Refroidissement par convection	Refroidissement actif
Tension du secteur	100–127 V et 220–240 V	100–127 V et 220–240 V
Fréquence du secteur	50/60 Hz	50/60 Hz
Bloc-accu	NiCd, NiMH	NiCd, NiMH
Tension de sortie	7,2–24 V	7,2–36 V
Puissance de sortie	90 W	200 W
Temps de chargement	se reporter au tableau des accus au § 2	
Poids	environ 1,0 kg	environ 1,0 kg
Longueur de câble chargeur	environ 2 m	environ 2 m
Dimensions (L × l × H)	170 × 165 × 88 mm	170 × 165 × 88 mm
Commande	Dispositif électronique de commande et de contrôle de la recharge par microcontrôleur	
Classe de protection	Classe de protection électrique II (double isolation) 	

Sous réserve de modifications techniques ! \*: se reporter au § 7.3 pour plus d'informations

## 5. Consignes de sécurité

### 5.1 Consignes de sécurité générales

En plus des consignes de sécurité figurant dans les différents chapitres du présent mode d'emploi, il importe de toujours bien respecter les directives suivantes. Toutes les remarques doivent être lues attentivement ! Le non-respect des remarques suivantes peut entraîner une électrocution, un incendie et/ou des blessures importantes.

### 5.2 Utilisation conforme à l'usage prévu



- Le chargeur sert à charger tous les blocs-accus Hilti dont la tension nominale est comprise entre 7,2 et 36 volts pour le C 7/36-ACS et 7,2–24 volts pour le C 7/24.
- Utiliser seulement les blocs-accus Hilti indiqués dans le présent mode d'emploi.
- Ne pas utiliser l'appareil dans un environnement déflagrant.
- Il est interdit de manipuler ou modifier l'appareil.
- Ne pas neutraliser les dispositifs de sécurité ni enlever les plaquettes indicatrices et les plaquettes d'avertissement.
- Ne pas utiliser l'appareil si les broches de connexion du chargeur sont tordues ou endommagées (ne pas forcer pour insérer le connecteur).
- Bien respecter les instructions relatives au nettoyage et à l'entretien de l'appareil.
- L'appareil et ses accessoires peuvent s'avérer dangereux s'ils sont utilisés de manière incorrecte par du personnel non qualifié ou de manière non conforme à l'usage prévu.
- Le C 7/36-ACS équipé d'un dispositif radiotechnique est destiné à être utilisé à l'échelon mondial, en particulier dans tous les états européens et de l'AELE.

### 5.3 Aménagement correct du poste de travail



- Veiller à ce que l'espace de travail soit bien éclairé.
- Laisser le poste de travail en ordre. Débarrasser le poste de travail de tous objets susceptibles de blesser. Un désordre sur le lieu de travail peut provoquer des accidents.
- Tenir les enfants éloignés. Ne laisser personne toucher l'appareil ou le câble de rallonge.

### 5.4 Consignes de sécurité générales



- Utiliser l'appareil correct. Ne pas utiliser l'appareil à des fins non prévues, mais seulement conformément aux spécifications et dans un excellent état.
- Prêter attention aux influences de l'environnement

de l'espace de travail. Protéger l'appareil des intempéries, ne pas l'utiliser dans un environnement humide ou mouillé, ainsi que dans des endroits présentant un danger d'incendie ou d'explosion.

- Conserver les appareils non utilisés en toute sécurité. Tous les appareils non utilisés doivent être rangés dans un endroit sec, en hauteur ou fermé à clé, hors de portée des enfants.
- **L'appareil n'est pas conçu pour être utilisé par des personnes (y compris des enfants) ayant des déficiences motrices, sensorielles ou mentales, ou manquant d'expérience et/ou ayant des connaissances insuffisantes, à moins qu'elles ne soient surveillées par une personne responsable de leur sécurité ou qu'elle aient reçu des instructions de cette personne leur indiquant comment utiliser correctement cet appareil.**
- **Avertir les enfants et veiller à ce qu'ils ne jouent pas avec l'appareil.**

### 5.4.1 Dangers électriques



- Attention au risque d'électrocution. Éviter tout contact corporel avec des éléments reliés à terre, comme des tuyaux, des radiateurs, des cuisinières, des réfrigérateurs.
- Contrôler régulièrement les câbles de raccordement de l'appareil et les faire remplacer par un spécialiste s'ils sont endommagés. Contrôler régulièrement les câbles de rallonge et les remplacer s'ils sont endommagés.
- S'assurer que l'appareil est en parfait état. Ne pas utiliser l'appareil s'il est abîmé, incomplet ou si des organes de commande ne fonctionnent pas parfaitement.
- Ne pas couvrir l'appareil et maintenir les ouïes d'aération dégagées.
- Si le câble d'alimentation réseau ou de rallonge est endommagé pendant le travail, ne pas le toucher. Débrancher la prise.
- Seul un électricien (S.A.V. Hilti) est habilité à réparer l'appareil, afin que des pièces de remplacement d'origine soient utilisées. Sinon, des risques d'accident peuvent survenir pour l'utilisateur.
- Ne pas utiliser les câbles de raccordement à des fins non conformes. Ne jamais porter l'appareil en le tenant par le câble. Ne pas tirer sur le câble de raccordement pour débrancher la fiche de la prise.
- Protéger le câble de la chaleur, de l'huile et des arêtes vives.
- A l'extérieur, n'utiliser que des câbles de rallonge autorisés à cet effet et identifiés en conséquence.
- Les câbles de raccordement avec prises multiples et le fonctionnement simultané de plusieurs appareils doivent être évités.
- Ne jamais faire fonctionner l'appareil s'il est encrassé ou mouillé. La poussière collée sur la surface de

fr

L'appareil empêche une bonne prise en main et peut provoquer, dans des conditions défavorables, une électrocution.

- Vérifier que les surfaces extérieures du bloc-accu sont propres et sèches avant de l'insérer dans le chargeur pour la recharge.
- Éviter tout court-circuit du bloc-accu. Un tel court-circuit pourrait provoquer un incendie.
- Éviter de toucher les contacts.
- Utiliser seulement les blocs-accus indiqués dans ce mode d'emploi.
- Une fois arrivés au terme de leur durée de service, les blocs-accus doivent être éliminés conformément à la réglementation en vigueur et en toute sécurité.
- **Tenir le bloc-accu ou le chargeur non-utilisé à l'écart de toutes sortes d'objets métalliques tels que les agrafes, pièces de monnaie, clés, clous, vis ou autres, étant donné qu'un pontage des contacts du bloc-accu ou du chargeur peut provoquer un court-circuit.** Un court-circuit entre les contacts du bloc-accu ou du chargeur peut provoquer des brûlures ou un incendie.

#### 5.4.2 Dangers dus à des liquides



Du liquide corrosif peut s'échapper des blocs-accus s'ils sont abîmés.

Éviter tout contact avec ce liquide.

En cas de contact avec la peau, laver l'endroit concerné avec de l'eau et beaucoup de savon. En cas de contact du liquide avec les yeux, les rincer immédiatement à l'eau claire, puis consulter un médecin.

#### 5.5 Exigences vis-à-vis de l'utilisateur

- L'appareil est destiné à des utilisateurs professionnels.
- L'appareil ne doit être utilisé, entretenu et réparé que par du personnel agréé, formé à cet effet. Ce personnel doit être au courant des dangers inhérents à l'utilisation de l'appareil.
- Soyez toujours attentif à ce que vous faites.

## 6. Mise en service



- La tension du secteur doit correspondre à celle indiquée sur la plaquette signalétique.

### 6.1 Utiliser l'appareil uniquement dans un endroit approprié.

- Le chargeur doit se trouver dans un endroit sec, propre et frais, mais à l'abri du gel.
- Pendant la recharge, le chargeur doit pouvoir dissiper la chaleur produite. C'est pourquoi ses ouïes d'aération doivent être dégagées.

- À cet effet, sortir le chargeur du coffret.
- Ne pas le charger dans un récipient fermé.

### 6.2 Mise en marche de l'appareil

- Brancher la fiche dans la prise.

#### -REMARQUE-

Pendant l'auto-contrôle de brève durée, les trois témoins lumineux sont allumés ; après, seul le témoin vert doit être allumé.

Si l'auto-contrôle est négatif, le témoin lumineux vert clignote. S'il est toujours négatif après avoir rebranché une fois l'appareil, l'apporter à votre agence Hilti la plus proche pour le faire réparer.

## 7. Utilisation

### 7.1 Insertion du bloc-accu 2 3 4

Selon le type d'accu Hilti, insérer ou glisser l'accu dans le logement prévu à cet effet.

Pour les BP 40, BP 72, RB 10 et BP 12, il convient d'utiliser l'adaptateur Hilti CA 7/36 (non compris dans la livraison). Veiller à ce que la forme/le codage de l'accu et de l'adaptateur correspondent au logement.

Une fois l'accu inséré dans l'appareil, le chargement démarre automatiquement !

#### -REMARQUE-

Le bloc-accu ne s'abîme pas même s'il reste longtemps dans le chargeur (en état de marche).

#### -ATTENTION-

L'appareil est prévu pour recevoir les bloc-accus Hilti indiqués. Ne pas l'utiliser pour charger d'autres blocs-accus ; si tel est le cas, il y a risque de blessures cor-

nelles et de détériorations du bloc-accu. Du liquide corrosif peut s'échapper des blocs-accus s'ils sont abîmés. Éviter tout contact avec ce liquide.

### 7.2 Témoins lumineux 5

Témoin vert	Reste allumé	Le chargeur est branché sur secteur et est prêt à fonctionner.
	Clignote	L'auto-contrôle a détecté une défaillance dans le chargeur ou dans le bloc-accu.
Témoin rouge	Reste allumé	Le bloc-accu est en cours de chargement.
	Clignote	Le chargement du bloc-accu est terminé.

Témoign jaune	Reste allumé	La fonction de recharge de régénération est en cours. (voir § 7.3)
	Clignote	Le bloc-accu est trop froid (< 0 °C) ou trop chaud (> 60 °C), il ne se recharge pas. Dès qu'il a atteint la température nécessaire, le chargeur commutera automatiquement sur recharge de régénération.

### 7.3 Fonction de recharge (Mode « régénération des cellules »)

Les différentes cellules se déchargent toutes seules. Sur des blocs-accus plus anciens, il peut arriver que certaines cellules se déchargent plus rapidement que d'autres. Comme les chargeurs habituellement commercialisés s'arrêtent lorsque les premières cellules sont pleines, les cellules moins chargées ne peuvent plus être complètement rechargées. Cet effet se reconnaît au fait que le bloc-accu présente, dès lors, une capacité insuffisante.

Il est possible de remédier à cet effet en rechargeant les cellules avec la fonction de régénération.

#### 7.3.1 C 7/24 6

Pour démarrer la recharge de régénération des cellules du bloc-accu, appuyer sur la touche recharge de « régénération des cellules » avant d'insérer le bloc-accu. Le témoin lumineux jaune reste allumé pendant toute la recharge de régénération des cellules.

La recharge de régénération doit être utilisée régulièrement, après environ 30–50 chargements, mais cependant pas plus d'une fois par mois, pour éviter d'affaiblir le bloc-accu. La fonction de recharge de régénération sert, en quelque sorte, à « maintenir en forme » le bloc-accu. Tout comme un « maintien en forme » excessif peut être nuisible à la santé, l'utilisation déraisonnable de cette fonction peut être préjudiciable au bloc-accu.

#### 7.3.2 C 7/36-ACS

La fonction décrite ci-dessus est dans ce cas complètement automatique ! La recharge de régénération se déclenche automatiquement au moment opportun selon le type d'accu !

Lors du premier chargement d'un nouveau bloc-accu, la recharge de régénération est déclenchée automatiquement pour que les cellules soient « mises en forme » de manière optimale.

Si la recharge de régénération est interrompue, l'appareil relance la fonction lors du prochain chargement.

#### -REMARQUE-

Une recharge de régénération régulière permet de garantir des performances et une durée de vie optimales du bloc-accu.

En fonction de l'état du bloc-accu, la durée normale de charge se prolonge.

#### 7.4 Bloc-accus

Avant d'utiliser un bloc-accu neuf la première fois, recharger le bloc-accu soit 12–24 heures normalement (sans recharge de régénération), soit à l'aide de la fonction de recharge de régénération, pour que les cellules puissent se former de manière optimale.

Ne jamais utiliser le bloc-accu jusqu'à décharge complète. Charger le bloc-accu dès que ses performances chutent. Lorsque le bloc-accu est complètement déchargé, les cellules qui se déchargent en premier par l'effet de dispersion risquent d'être abîmées par le courant de décharge.

#### -REMARQUE-

● **A basse température**, la capacité du bloc-accu chute. Stocker les blocs-accus non-utilisés à température ambiante.

● **A température élevée**, le bloc-accu est endommagé. Ne jamais exposer ou charger le bloc-accu au soleil, sur un dispositif de chauffage ou derrière une vitre.

## 8. Nettoyage et entretien

Débrancher la fiche de la prise.

### 8.1 Nettoyage de l'appareil

#### ATTENTION

**Toujours essuyer les parties préhensiles de l'appareil pour supprimer toute trace d'huile ou de graisse. Ne pas utiliser de nettoyeurs à base de silicone.**

La coque extérieure du boîtier de l'appareil est fabriquée en plastique résilient.

Ne jamais faire fonctionner l'appareil si ses ouïes d'aération sont bouchées ! Les nettoyer avec précaution au moyen d'une brosse sèche. Éviter toute pénétration de corps étrangers à l'intérieur de l'appareil. Nettoyer régulièrement l'extérieur de l'appareil avec un chiffon légèrement humide. Ne pas utiliser d'appareil diffuseur, d'appareil à jet de vapeur ou d'eau courante pour le nettoyage afin de garantir sa sûreté électrique !

### 8.2 Entretien

#### AVERTISSEMENT

**Les réparations des pièces électriques et le remplacement du câble d'alimentation réseau ne doivent être effectués que par un électricien qualifié.**

Vérifier régulièrement toutes les pièces extérieures de l'appareil pour voir si elles ne sont pas abîmées et s'assurer que tous les organes de commande fonctionnent correctement. Ne pas utiliser l'appareil si des pièces sont abîmées ou si des organes de commande ne fonctionnent pas parfaitement. Faire réparer l'appareil dans votre agence Hilti.

#### 8.3 Nettoyage du bloc-accu

● Les surfaces des contacts doivent toujours être exemptes de toute trace de poussière et lubrifiants. Si nécessaire, les nettoyer avec un chiffon propre.



- Si après une utilisation assez longue, la capacité du bloc-accu chute brusquement en dessous de la limite acceptable, nous conseillons de l'amener dans une agence Hilti pour faire établir un diagnostic.

## 9. Recyclage

fr

### -ATTENTION-

En cas de recyclage incorrect de votre matériel, les risques suivants peuvent se présenter :

- La combustion de pièces en plastique risque de dégager des fumées et gaz toxiques nocifs pour la santé.
- Les piles abîmées ou fortement échauffées peuvent couler et de ce fait, causer des empoisonnements ou intoxications, des brûlures (notamment par acides), voire risquent de polluer l'environnement.
- En cas de recyclage sans précautions, des personnes non autorisées risquent d'utiliser le matériel de manière incorrecte voire de se blesser sérieusement, d'infliger de graves blessures à des tierces personnes et de polluer l'environnement.



Les appareils Hilti sont fabriqués pour une grande partie en matériaux recyclables dont la réutilisation exige un tri correct. Dans de nombreux pays, Hilti est déjà équipé pour reprendre votre ancien appareil afin d'en recycler les composants. Consulter le Service Clientèle Hilti ou votre conseiller commercial.



Éliminer le bloc-accu conformément aux prescriptions nationales en vigueur ou le renvoyer à Hilti.



Pour les pays européens uniquement

Ne pas jeter les appareils électriques dans les ordures ménagères !

Conformément à la directive européenne relative aux déchets d'équipements électriques ou électroniques (DEEE), et à sa transposition dans la législation nationale, les appareils électriques doivent être collectés à part et être soumis à un recyclage respectueux de l'environnement.

## 10. Garantie constructeur des appareils

Hilti garantit l'appareil contre tout vice de matières et de fabrication. Cette garantie s'applique à condition que l'appareil soit utilisé et manipulé, nettoyé et entretenu correctement, en conformité avec le mode d'emploi Hilti, et que l'intégrité technique soit préservée, c'est-à-dire sous réserve de l'utilisation exclusive de consommables, accessoires et pièces de rechange d'origine Hilti.

Cette garantie se limite strictement à la réparation gratuite ou au remplacement gracieux des pièces défectueuses pendant toute la durée de vie de l'appareil. Elle ne couvre pas les pièces soumises à une usure normale.

**Toutes autres revendications sont exclues pour autant que des dispositions légales nationales impératives**

**ne s'y opposent pas. En particulier, Hilti ne saurait être tenu pour responsable de toutes détériorations, pertes ou dépenses directes, indirectes, accidentelles ou consécutives, en rapport avec l'utilisation ou dues à une incapacité à utiliser l'appareil dans quelque but que ce soit. Hilti exclut en particulier les garanties implicites concernant l'utilisation et l'aptitude dans un but bien précis.**

Pour toute réparation ou tout échange, renvoyer l'appareil ou les pièces concernées au réseau de vente Hilti compétent, sans délai, dès constatation du défaut.

La présente garantie couvre toutes les obligations d'Hilti et annule et remplace toutes les déclarations antérieures ou actuelles, de même que tous accords oraux ou écrits concernant des garanties.

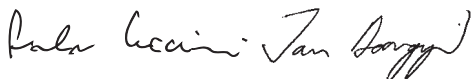
## 11. Déclaration de conformité CE (original)

Désignation :	chargeur
Désignation du modèle :	C 7/24 ou C 7/36-ACS
Année de fabrication :	2003

Nous déclarons sous notre seule et unique responsabilité que ce produit est conforme aux directives et normes suivantes : 2006/95/CE, 2004/108/CE, EN 60335-1, EN 60335-2-29, EN ISO 12100, 2011/65/EU.

De plus, le C 7/36-ACS est conforme aux directives et normes 1999/5/EG, EN 300330, EN 301489.

**Hilti Corporation, Feldkircherstrasse 100,  
FL-9494 Schaan**



**Paolo Luccini**  
Head of BA  
Quality & Process Management  
BA Electric Tools & Accessories  
01/2012

**Jan Doongaji**  
Executive Vice President  
BU Power Tools & Accessories

01/2012

**Documentation technique par :**  
Hilti Entwicklungsgesellschaft mbH  
Zulassung Elektrowerkzeuge  
Hiltistrasse 6  
86916 Kaufering  
Deutschland





Hilti Corporation

LI-9494 Schaan

Tel.: +423/234 21 11

Fax: +423/234 29 65

[www.hilti.com](http://www.hilti.com)

Hilti = registered trademark of Hilti Corp., Schaan

W 2816 | 0113 | 10-Pos. 1 | 1

Printed in Liechtenstein © 2013

Right of technical and programme changes reserved S. E. & O.

378437 / A4

