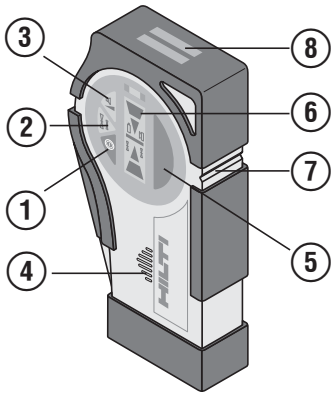
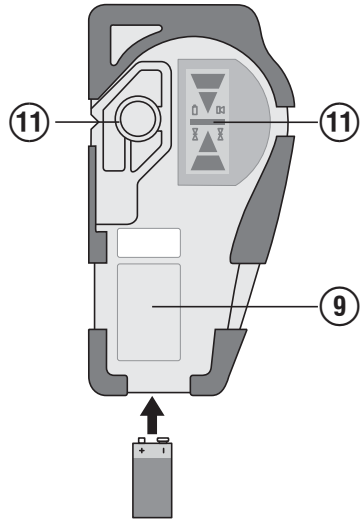
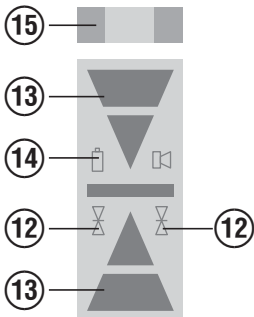
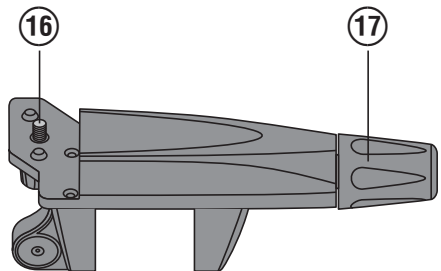
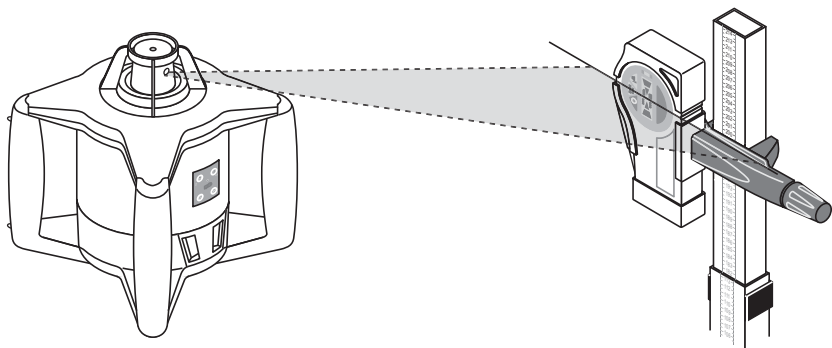


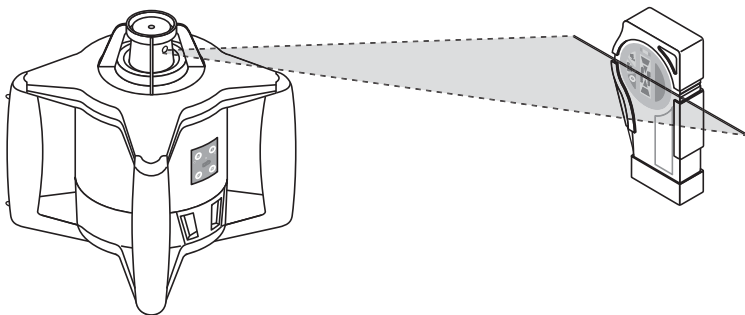
Bedienungsanleitung	de
Operating instructions	en
Mode d'emploi	fr
Istruzioni d'uso	it
Manual de instrucciones	es
Manual de instruções	pt
Gebruiksaanwijzing	nl
Brugsanvisning	da
Bruksanvisning	sv
Bruksanvisning	no
Käyttöohje	fi
Οδηγίες χρήσεως	el
Használati utasítás	hu
Instrukcja obsługi	pl
Инструкция по эксплуатации	ru
Návod k obsluze	cs
Návod na obsluhu	sk
Upute za uporabu	hr
Navodila za uporabo	sl
Ръководство за обслужване	bg
Instrucțiuni de utilizare	ro
Kullanma Talimatı	tr
دليل الاستعمال	ar
Lietošanas pamācība	lv
Instrukcija	lt
Kasutusjuhend	et
取扱説明書	ja
사용설명서	ko
操作說明書	zh

1**2****3****4**

5



6



PRA 22 リモート操作 / レーザーレシーバー

ご使用前にこの取扱説明書を必ずお読みください。

この取扱説明書は必ず本体と一緒に保管してください。

他の人が使用する場合には、本体と取扱説明書を一緒にお渡しください。

目次	頁
1 一般的な注意	162
2 製品の説明	163
3 製品仕様	164
4 安全上の注意	164
5 ご使用前に	165
6 ご使用方法	165
7 手入れと保守	166
8 廃棄	166
9 本体に関するメーカー保証	167
10 EU 規格の準拠証明 (原本)	167

1 この数字は該当図を示しています。図は二つ折りの表紙の中にあります。取扱説明書をお読みの際は、これらのページを開いてください。この説明書での「本体」は、常に PRA 22 レーザーレシーバーを指します。

各部名称、操作部 / 表示部名称 **1**

PRA 22 レーザーレシーバー表面

- ① ON/OFF ボタン
- ② レーザー感度表示ボタン
- ③ シグナル音ボタン
- ④ シグナル音発信スピーカー
- ⑤ 受光センサー
- ⑥ 表示ディスプレイ前面 (詳細図を参照)
- ⑦ マーキング用切込み
- ⑧ マグネット

PRA 22 レーザーレシーバー裏面 **2**

- ⑨ 電池カバー
- ⑩ 取付用ネジ穴
- ⑪ 表示ディスプレイ (後面)

PRA 22 レーザーレシーバーインジケーター **3**

- ⑫ 感度選択表示
- ⑬ レーザー受光位置表示
- ⑭ 電池消耗表示
- ⑮ 水準器

PRA 77 レーザーレシーバーホルダー **4**

- ⑯ レシーバー固定用ネジ
- ⑰ スタッフ固定用ネジ

1 一般的な注意

1.1 安全に関する表示とその意味

危険

この表記は、重傷あるいは死亡事故につながる危険性がある場合に注意を促すために使われます。

警告事項

この表記は、重傷あるいは死亡事故につながる可能性がある場合に注意を促すために使われます。

注意

この表記は、軽傷あるいは所持物の損傷が発生する可能性がある場合に使われます。

注意事項

この表記は、本製品を効率良く取り扱うための注意事項や役に立つ情報を示す場合に使われます。

1.2 記号の説明と注意事項

警告表示



一般警告事項



爆発物に関する警告事項



腐食に関する警告事項



電気に関する警告事項

略号



ご使用前に取扱説明書をお読みください



リサイクル規制部品です

機種名・製造番号の表示箇所

機種名および製造番号は本体の銘板に表示されています。当データを御自身の取扱説明書にメモ書きしておき、お問い合わせなどの必要な場合に引用してください。

機種名：

製造番号：

2 製品の説明

2.1 正しい使用

PRA 22 ヒルティレーザーレシーバーは回転レーザーのレーザービームを感知するために使用されます。本体は、水平墨の写しおよび傾斜面の位置決め等、水平位置合わせ、傾斜面の決定 / 確認に使用されます。レシーバーは、単体での使用、あるいは PRA 77 レシーバーホルダーを用いてスタッフに取り付けた形での使用も可能です。

本体および付属品の、使用法を知らない者による誤使用、あるいは規定外使用は危険です。取扱説明書に記述されている使用、手入れ、保守に関する事項に留意してご使用ください。周囲状況を考慮してください。火災や爆発の恐れがあるような状況では、本体を使用しないでください。本体の加工や改造は許されません。

2.2 自動カットオフ

約 5 分以上レーザーを検知しない場合、本体の供給電源が自動的にオフになります。

2.3 PRA 22 の表示ディスプレイ

注意事項

PRA 22 レーザーレシーバーの表示ディスプレイは、略号を用いて、様々な状況を表示することができます。

感度選択表示	レーザー感度表示は、「レーザー感度表示ボタン」により、変更できません。両方の矢印が接することなく中央のラインで遮られた左の略号が点灯する場合、レーザー感度は「通常感度」に設定されています。両方の矢印が一直線上に向き合っている右の略号が点灯する場合、レーザー感度は「高感度」に設定されています。
レーザー受光位置表示	レーザー受光位置を示します。レシーバーをレーザーと同じレベルに正確に設置するために、レシーバーをどの方向に動かせばよいのか、矢印が示しています。
電池消耗表示	PRA 22 の電池消耗状態を表示し、新しい電池が必要になると点灯します。
音量	音量の略号が何も表示されない場合、音量はオフになっています。音量表示が点滅する場合、音量は「低」に設定されています。音量表示が常時点灯する場合、音量は「高」に設定されています。

2.4 本体標準セット構成

- 1 PRA 22 レーザーレシーバー
- 1 取扱説明書
- 1 電池
- 1 製造証明書

3 製品仕様

技術データは予告なく変更されることがあります。

注意事項

製品仕様は予告なく変更されることがあります。

レーザーの使用範囲 (直径)	2... 150 m (6 ~ 450 フィート)
受光精度 (10 m/30 フィート)	高感度: ±1.0 mm (0.04 インチ) / 中感度±2.0 mm (0.08 インチ) / 通常感度: ±3.0 mm (0.12 インチ)
シグナル音	シグナル音の音量切換 (低 / 高 / オフ)
液晶画面	前面および後面
受光範囲	40 mm (1¼ インチ)
ビームセンター表示位置 (本体上端から)	45 mm (1¼ インチ)
マーキング用切込み (ビームセンター)	両側
自動カットオフ	レーザーを検知しない場合: 5 min
本体寸法	151 mm X 78 mm X 31 mm (5.9" x 3.1" x 1.2")
重量	バッテリーを含む: 0.231 kg (0.4 ポンド)
供給電源	ブロック電池: 9V
電池寿命	アルカリ電池、温度 +20°C (+68 °F): 40 h
動作温度	-20... +50°C (-4 °F ~ 122 °F)
保管温度	-25... +60°C (-22 °F ~ 140 °F)
耐候性	IP 64 IEC 529 準拠
本体取付ネジ	メートル法: 5 X 10 mm (0.4 インチ)

4 安全上の注意

この取扱説明書の各項に記載された安全注意事項の外に、下記事項を必ず守ってください。

4.1 一般的な安全対策

- 作業中は、作業関係者以外、特に子供が近づかないようにしてください。
- ご使用前に本体を確認してください。本体に損傷のある場合は、ヒルティサービスセンターに修理を依頼してください。
- 修理は必ず、ヒルティサービスセンターに依頼してください。
- 安全機構を無効にしたり、注意事項や警告事項のステッカーをはがしたりしないでください。
- もし本体が落下やその他の機械的な圧力を受けた場合は、ヒルティサービスセンターに点検を依頼してください。
- アダプターを使用するときは、本体がしっかりとネジ込まれていることを確認してください。
- 測定が不正確になるのを防ぐため、受光部は常にきれいにしておいてください。
- 本体は現場仕様に設計されていますが、他の光学および電子機器 (双眼鏡、眼鏡、カメラなど) と同様、取り扱いには注意してください。
- 本体は防湿になっていますが、本体ケースに入れる前に必ず水気を拭き取り、乾いた状態で保管してください。

- 聴力の低下を防止するため、本体を耳からできるだけ離してください。
- 混乱を避けるため、本体の近くで別の装置を使用しないでください。

4.1.1 電気的な危険



- 電池は子供の手が届かないところに置いてください。
- 電池を加熱したり、火気にさらさないでください。電池が破裂するか、あるいは有毒物質を発生する恐れがあります。
- 電池を充電しないでください。
- 電池を本体にはんだ付けしないでください。
- 電池の接点をショートさせないでください。過熱して液もれを起こすことがあります。
- 電池を分解したり、過度に機械的な力を加えたりしないでください。
- 損傷した電池は使用しないでください。
- 古い電池と新しい電池を混ぜないでください。メーカーの違う電池や種類の違う電池を混ぜないでください。

4.2 作業場の安全確保

- a) 梯子や足場の上で作業を行うときは、不安定な態勢にならないように注意してください。足元を確かにし、常にバランスを保ちながら作業してください。
- b) 本体は必ず決められた使用制限内で使用してください。

4.3 電磁波適合性

本体は厳しい規則に適合するように設計されていますが、強い電磁波の照射により障害を受けて、機能異常が発生する恐れがあります。以上のような状況下で測

定を行う場合は、読取り値が惑わされていないかチェックしてください。また他の装置（航空機の航法システムなど）に影響を及ぼす可能性もあります。

4.4 バッテリー液

バッテリー / バッテリーパックの使用が正しくないと、液漏れが発生することがあります。その場合、漏れた液には触れないでください。もしも触れてしまった場合は、水で洗い流してください。液体が眼に入った場合は、水で洗い流してから医師の診察を受けてください。流出したバッテリー液により、皮膚が刺激を受けたり火傷を負う恐れがあります。

5 ご使用前に



5.1 電池の挿入 2

危険
新しい電池以外は使用しないでください。

注意事項

電池収納部は、硬貨を使うと簡単に開けられます。

1. パッケージから電池を取り出し、直接本体に挿入します。
注意事項本体には必ずヒルティ純正の電池を使用してください。
2. 各装置の下側に記載された注意事項に従って、プラスとマイナスが正しく合っているかをチェックしてください。

6 ご使用方法



6.1 本体をオン / オフする 1

「ON/OFF」ボタンを押します。

6.2 レシーバーの使用法 5 6

PRA 22 レシーバーは、使用範囲は 150 m までで PRA 77 レシーバーホルダーを使ってスタッフに取り付けて使うことができます。

1. 「ON/OFF」ボタンを押して本体の電源をオンにします。
2. 本体を垂直にしてレーザービームに対して垂直に保持します。
注意事項液晶表示とシグナル音によりレーザービームの受光位置が表示されます。

6.3 設定

6.3.1 レーザー感度の調節 1

レーザー感度表示の調節ボタンで、希望の感度を選択します。

注意事項

いずれかの略号が表示されます。本体をオンにすると、レーザー感度は「通常感度」に設定されています。

6.3.2 音量の調節 1

シグナル音量の調節ボタンを押して、希望の音量を選択します。

注意事項

本体をオンにすると、音量は「オフ」に設定されています。

音量は、ボタンを押すたびに「低 / 高 / オフ」の順に切り変わります。

7 手入れと保守

7.1 清掃および乾燥

1. 表面の埃は吹き飛ばしてください。
2. 表示ディスプレイや受光センサーを指で触れないでください。
3. 必ず汚れていない柔らかい布で清掃してください。必要に応じてアルコールまたは少量の水で湿してください。
注意事項プラスチック部分をいためる可能性がありますので、他の液体は使用しないでください。
4. 本体を保管する場合は、保管温度を確認してください。特に車内に保管する場合、冬や夏の本体温度に注意してください（ $-30^{\circ}\text{C} \sim +60^{\circ}\text{C}$ / $-22^{\circ}\text{F} \sim +140^{\circ}\text{F}$ ）。

7.2 保管

本体が濡れた場合はケースに入れしないでください。本体、本体ケース、アクセサリは清掃し、乾燥させる必要があります（最高 40°C / 104°F ）。本体は完全に乾燥した状態で本体ケースに収納し、乾燥した場所で保管してください。
長期間保管した後や搬送後は、使用前に本体の精度をチェックしてください。

本体を長期間使用しない時は、電池を抜き取ってください。バッテリーから流れ出た液体で、本体に損傷を与える可能性があります。

7.3 搬送

搬送や出荷の際は、本体をヒルティの本体ケースが同等の質のものに入れてください。

危険

搬送時は必ず電池を抜き取ってください。

7.4 ヒルティ校正サービス

各種の規則に従った信頼性を保証するためには、本体の定期点検を第三者の校正機関に依頼されることをお勧めします。

ヒルティ校正サービスはいつでもご利用できますが、少なくとも年に一回のご利用をお勧めします。ヒルティ校正サービスでは、本体が点検日の時点で、取扱説明書に記載されている製品仕様を満たしていることが証明されます。

本体が仕様範囲にない場合は、再調整します。調整と点検の終了後調整済みステッカーを貼って、本体がメーカー仕様を満たしていることを証明書に記載します。

校正証明書は ISO 900X を認証取得した企業には、必ず必要なものです。

詳しくは、弊社営業担当またはヒルティ代理店・販売店にご連絡ください。

8 廃棄

危険

機器を不適切に廃棄すると、以下のような問題が発生する恐れがあります。

プラスチック部品を燃やすと毒性のガスが発生し、人体に悪影響を及ぼすことがあります。

電池は損傷したりあるいは激しく加熱されると爆発し、毒害、火傷、腐食または環境汚染の危険があります。

廃棄について十分な注意を払わないと、権限のない者が装備を誤った方法で使用する可能性があります。このような場合、ご自身または第三者が重傷を負ったり環境を汚染する危険があります。



本体の大部分の部品はリサイクル可能です。リサイクル前にそれぞれの部品は分別して回収されなければなりません。多くの国でヒルティは、古い電動工具をリサイクルのために回収しています。詳細については弊社営業担当またはヒルティ代理店・販売店にお尋ねください。



EU 諸国のみ

本体を一般ゴミとして廃棄してはなりません。

古い電気および電子工具の廃棄に関するヨーロッパ基準と各国の法律に基づき、使用済みの電気工具は一般ゴミとは別にして、環境保護のためリサイクル規制部品として廃棄してください。



バッテリーは、各国の規制に従って廃棄してください

9 本体に関するメーカー保証

ヒルティは提供した本体に材質的または、製造上欠陥がないことを保証します。この保証はヒルティ取扱説明書に従って本体の操作、取り扱いおよび清掃、保守が正しく行われていること、ならびに技術系統が維持されていることを条件とします。このことは、ヒルティ純正の、消耗品、付属品、修理部品のみを本体に使用することができることを意味します。

この保証で提供されるのは、本体のライフタイム期間内における欠陥部品の無償の修理サービスまたは部品交換に限られます。通常の摩耗の結果として必要となる修理、部品交換はこの保証の対象となりません。

上記以外の請求は、拘束力のある国内規則がかかる請求の排除を禁じている場合を除き一切排除されます。とりわけ、ヒルティは、本体の使用目的の如何に関わらず、使用した若しくは使用できなかったことに関して、またはそのことを理由として生じた直接的、間接的、付随的、結果的な損害、損失または費用について責任を負いません。市場適合性および目的への適合性についての保証は明確に排除されます。

修理または交換の際は、欠陥が判明した本体または関連部品を直ちに弊社営業担当またはヒルティ代理店・販売店宛てにお送りください。

以上が、保証に関するヒルティの全責任であり、保証に関するその他の説明、または口頭若しくは文書による取り決めは何ら効力を有しません。

10 EU 規格の準拠証明 (原本)

名称 :	リモート操作 / レーザー レシーバー
機種名 :	PRA 22
設計年 :	2006

この製品は以下の基準と標準規格に適合していることを保証します : 2011/65/EU、2006/95/EG、2004/108/EG.

技術資料 :

Hilti Entwicklungsgesellschaft mbH
Zulassung Elektrowerkzeuge
Hiltistrasse 6
86916 Kaufering
Deutschland

Hilti Corporation、Feldkircherstrasse 100、
FL-9494 Schaan

Paolo Luccini
Head of BA Quality and Process
Management
Business Area Electric Tools &
Accessories
01/2012

Matthias Gillner
Executive Vice President
Business Area Electric
Tools & Accessories
01/2012



Hilti Corporation

LI-9494 Schaan

Tel.: +423 / 234 21 11

Fax: +423 / 234 29 65

www.hilti.com

Hilti = registered trademark of Hilti Corp., Schaan

W 3363 | 0313 | 00-Pos. 1 | 1

Printed in Germany © 2013

Right of technical and programme changes reserved S. E. & O.

331424 / A2

