

HILTI

TE 40
TE 40-AVR

Български



1 Дани за документацията




1.1 Към настоящата документация

- Преди въвеждане в експлоатация прочетете настоящата документация. Това е предпоставка за безопасна работа и безаварийна употреба.
- Съблюдавайте указанията за безопасност и предупреждение в настоящата документация и върху продукта.
- Съхранявайте Ръководството за експлоатация винаги заедно с продукта и предавайте продукта на други лица само заедно с настоящото ръководство.

1.2 Условни обозначения



1.2.1 Предупредителни указания

Предупредителните указания предупреждават за опасност в зоната около продукта. В комбинация с даден символ се използват следните сигнални думи:

	ОПАСНОСТ! Отнася се за непосредствена опасност от заплахата, която може да доведе до тежки телесни наранявания или смърт.
	ПРЕДУПРЕЖДЕНИЕ! Отнася се за възможна опасност от заплахата, която може да доведе до тежки телесни наранявания или смърт.
	ВНИМАНИЕ! Отнася се за възможна опасна ситуация, която може да доведе до леки телесни наранявания или материални щети.


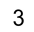


1.2.2 Символи в документацията

В настоящата документация се използват следните символи:

	Преди употреба прочетете Ръководството за експлоатация
	Препоръки при употреба и друга полезна информация

1.2.3 Символи във фигурите




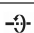

Във фигурите се използват следните символи:

	Тези числа препращат към съответната фигура в началото на настоящото ръководство.
	Номерацията възпроизвежда последователното изпълнение на работните стъпки в изображението и може да се различава от работните стъпки в текста.
	Позиционните номера се използват във фигурата Преглед и препращат към номерата на легендата в Раздел Преглед на продукта .
	Този знак трябва да предизвика Вашето специално внимание при работа с продукта.

1.3 Символи в зависимост от продукта

1.3.1 Символи върху продукта

Върху продукта се използват следните символи:

	Безударно пробиване
	Ударно пробиване (пробиване с удар)
	Къртене
	Позициониране на секач
	Клас на защита II (двойна изолация)

1.4 Информация за продукта

Hiiti Продуктите са предназначени за професионални потребители и могат да бъдат обслужвани, поддържани в изправност и ремонтирани само от оторизиран компетентен персонал. Този персонал трябва да бъде специално инструктиран за възможните опасности. Продуктът и неговите приспособ-

ления могат да бъдат опасни, ако бъдат експлоатирани неправомерно от неквалифициран персонал или ако бъдат използвани не по предназначение.

Обозначението на типа и серийният номер са отбелязани върху типовата табелка.

- ▶ Пренесете серийния номер в представената по-долу таблица. Вие се нуждаете от данните за продукта, когато се обръщате с въпроси към наше представителство или сервизен отдел.

Данни за продукта

Комбинирана ударно-пробивна машина	TE 40
Поколение	01
Серийн №	

1.5 Декларация за съответствие

Ние декларираме на собствена отговорност, че описаният тук продукт отговаря на действащите директиви и стандарти. Копие на Декларацията за съответствие ще намерите в края на настоящата документация.

Тук се съхранява Техническата документация:

Hilti Entwicklungsgesellschaft mbH | Zulassung Geräte | Hiltistraße 6 | 86916 Kaufering, DE

2 Безопасност

2.1 Общи указания за безопасност при електроинструменти

⚠ ПРЕДУПРЕЖДЕНИЕ Прочетете всички указания за безопасност и инструкции. Неспазването на приведените по-долу указания за безопасност и инструкции може да причини електрически удар, пожар и/или тежки наранявания.

Съхранявайте всички указания за безопасност и инструкции за бъдещи справки.

Безопасност на работното място

- ▶ **Поддържайте работното си място чисто и добре осветено.** Безпорядъкът или недостатъчното осветление в работната зона могат да доведат до злополуки.
- ▶ **Не работете с електроинструмента във взривоопасна среда, където има горими течности, газове или прахообразни вещества.** В електроинструментите се отделят искри, които могат да възпламенят прахообразни вещества или пари.
- ▶ **Дръжте деца и странични лица на безопасно разстояние, докато работите с електроинструмента.** Ако вниманието Ви бъде отклонено, може да загубите контрол върху уреда.

Безопасност при работа с електроинструменти

- ▶ **Съединителният щепсел на електроинструмента трябва да бъде подходящ за контакта. В никакъв случай не се допуска изменение на конструкцията на щепсела. Когато работите със заземени електроинструменти, не използвайте адаптери за щепсела.** Ползването на оригинални щепсели и подходящи контакти намалява риска от електрически удар.
- ▶ **Избягвайте допира на тялото Ви до заземени повърхности, като тръби, отоплителни уреди, печки и хладилници.** Рискът от електрически удар се увеличава, когато тялото Ви е заземено.
- ▶ **Предпазвайте електроинструментите от дъжд или влага.** Проникването на вода в електроинструмента повишава опасността от електрически удар.
- ▶ **Не използвайте кабела за непривични цели, като носене на електроинструмента, окачване или издърпване на щепсела от контакта. Предпазвайте кабела от нагриване, масла, остри ръбове или движещи се части на уреда.** Повредени или усукани кабели увеличават риска от електрически удар.
- ▶ **Когато работите с електроинструмент на открито, използвайте само удължителни кабели, които са подходящи и за работа навън.** Използването на удължителен кабел, предназначен за работа на открито, намалява риска от електрически удар.
- ▶ **Ако не можете да избегнете работа с електроинструмента във влажна среда, използвайте ключ с вградена дефекнтокова защита.** Използването на ключ с вградена дефекнтокова защита намалява риска от електрически удар.

Безопасен начин на работа

- ▶ **Бъдете концентрирани, следете внимателно действията си и постъпвайте разумно при работа с електроинструменти. Не използвайте електроинструмент, когато сте уморени или се намирате под въздействие на наркотици, алкохол или медикаменти.** Само един момент на невнимание при използването на електроинструмента може да доведе до сериозни наранявания.

- ▶ **Носете лични предпазни средства и работете винаги със защитни очила.** Носенето на лични предпазни средства, като прахова маска, обезопасени обувки със стабилен грайфер, защитна каска или антифони, според вида и употребата на електроинструмента, намалява риска от наранявания.
- ▶ **Избягвайте неволно включване на електроинструмента. Уверете се, че електроинструментът е изключен, преди да го свържете към електрозахранването, преди да го вдигнете или пренасяте.** Ако при носене на електроинструмента държите пръста си върху пусковия прекъсвач или ако свържете включения уред към електрозахранването, съществува опасност от злополука.
- ▶ **Преди да включите електроинструмента, се уверете, че сте отстранили от него всички регулиращи инструменти или гаечни ключове.** Инструмент или ключ, който се намира на въртящо се звено, може да причини наранявания.
- ▶ **Избягвайте неудобните положения на тялото. Работете при стабилен положение на тялото и пазете равновесие във всеки един момент.** Така ще можете да контролирате електроинструмента по-добре, ако възникнат неочаквани ситуации.
- ▶ **Носете подходящо облекло. Не носете широки и дълги дрехи или украшения. Дръжте косата си, дрехите си и ръкавиците си на безопасно разстояние от въртящи се части.** Широките дрехи, украшенията или дългите коси могат да бъдат захванати и увлечени от въртящи се части.
- ▶ **Ако е възможно да се монтират съоръжения за събиране и изсмукване на прах, се уверете, че те са включени и се използват правилно.** Използването на прахоуловител може да намали породените от прахове опасности.

Използване и обслужване на електроинструмента

- ▶ **Не претоварвайте уреда. Използвайте електроинструмента само съобразно неговото предназначение.** Ще работите по-добре и по-безопасно, ако използвате подходящия електроинструмент в посочения диапазон на мощност.
- ▶ **Не използвайте електроинструмент, чийто ключ е повреден.** Електроинструмент, който не може повече да бъде включван или изключван, е опасен и трябва да бъде ремонтиран.
- ▶ **Преди да променят настройките на уреда и да заменят приспособленията, или ако не използвате уреда продължително време, изключвайте щепсела от контакта.** Тази предпазна мярка предотвратява опасността от задействане на електроинструмента по невнимание.
- ▶ **Съхранявайте неизползвани в момента електроинструменти на места, които са извън досега на деца.** Не допускайте уредът да бъде използван от лица, които не са запознати с него или не са прочели настоящите инструкции. Когато са в ръцете на неопитни потребители, електроинструментите могат да бъдат опасни.
- ▶ **Отнасяйте се към електроинструментите грижливо. Проверявайте дали подвижните елементи функционират безупречно и не заклинват, дали има счупени или повредени части, които нарушават функциите на електроинструмента. Преди да нулшавате уреда, дайте повредените части на ремонт.** Много от злополуките се дължат на недобре поддържани електроинструменти.
- ▶ **Поддържайте режещите инструменти винаги добре заточени и чисти.** Добре поддържаните режещи инструменти с остри ръбове заклинват по-рядко и се водят по-леко.
- ▶ **Използвайте електроинструменти, принадлежности, сменяеми инструменти и т.н. съобразно настоящите инструкции. Съобразявайте се и с конкретните работни условия и с дейностите, които трябва да бъдат извършвани.** Употребата на електроинструменти за цели, различни от предвидените от производителя, може да доведе до опасни ситуации.

Сервизиране

- ▶ **Ремонтът на Вашия електроинструмент трябва да се извършва само от квалифицирани специалисти и само с оригинални резервни части.** По този начин се гарантира съхранение на безопасността на електроинструмента.

2.2 Указания за безопасност за чукове

- ▶ **Носете антифони.** Въздействието на шума може да доведе до загуба на слуха.
- ▶ **Използвайте доставените заедно с уреда допълнителни ръкохватки.** Загубата на контрол може да доведе до наранявания.
- ▶ **Дръжте уреда за изолираните повърхности за хващане, когато извършвате работи, при които сменяемият инструмент може да попадне на скрита токопроводимост или на собствения си мрежов кабел.** Контактът с тоководещи проводници може да постави под напрежение металните части на уреда и да доведе до електрически удар.

2.3 Допълнителни указания за безопасност

Безопасен начин на работа

- ▶ Използвайте уреда само в технически изправно състояние.
- ▶ Никога не извършвайте манипулации или промени по уреда.

- ▶ Винаги дръжте уреда здраво с две ръце за предвидените за целта ръкохватки. Поддържайте ръкохватките сухи и чисти.
- ▶ Винаги хващайте страничната ръкохватка отвън. При пробиване и завинтване уредът може да се отклони настрана.
- ▶ Избягвайте допира до въртящи се части - опасност от нараняване!
- ▶ Поставете превключвателя за дясно/ ляво въртене в средно положение при подмяна на инструменти и акумулатори, при съхранение и транспортиране на уреда - блокировката срещу включване е активирана.
- ▶ При експлоатация на уреда носете подходящи защитни очила, защитна каска, антифони, защитни ръкавици и лека маска за дихателна защита.
- ▶ При подмяната на инструменти носете защитни ръкавици. Допирът до сменяемия инструмент може да причини порезни рани и изгаряния.
- ▶ Използвайте защита за очите. Отломките от материала могат да наранят тялото и очите.
- ▶ Работете с големи и тежки сменяеми инструменти само на първа скорост. В противен случай съществува опасност при изключването на уреда той да се повреди или при неблагоприятни условия патронникът за свредло да се разхлаби.
- ▶ Правете работни паузи и упражнения за подобряване на кръвообращението в пръстите. При продължителна работа вибрациите могат да предизвикат нарушения на кръвоносните съдове или нервната система в областта на ставите на пръстите, ръцете или китките.
- ▶ По възможност използвайте прахоуловител и подходяща мобилна прахосмукачка. Прахове от материали, като съдържаща олово боя, някои видове дървесина, бетон/зидария/скала, които съдържат кварц и минерали, както и метали, могат да бъдат вредни за здравето.
- ▶ Погрижете се за доброто проветряване на работното място и при нужда носете маска за дихателна защита, която е подходяща за съответния прах. При допир или вдишване на прах могат да възникнат алергични реакции и/или заболявания на дихателните пътища на потребителя или на намиращите се в близост лица. Някои прахове, като прах от дъб или бук, се считат за канцерогенни, особено в комбинация с добавки за дървообработка (хромат, средства за защита на дървесина). Азбестосъдържащият материал трябва да се обработва само от специалисти.

Безопасност при работа с електроинструменти

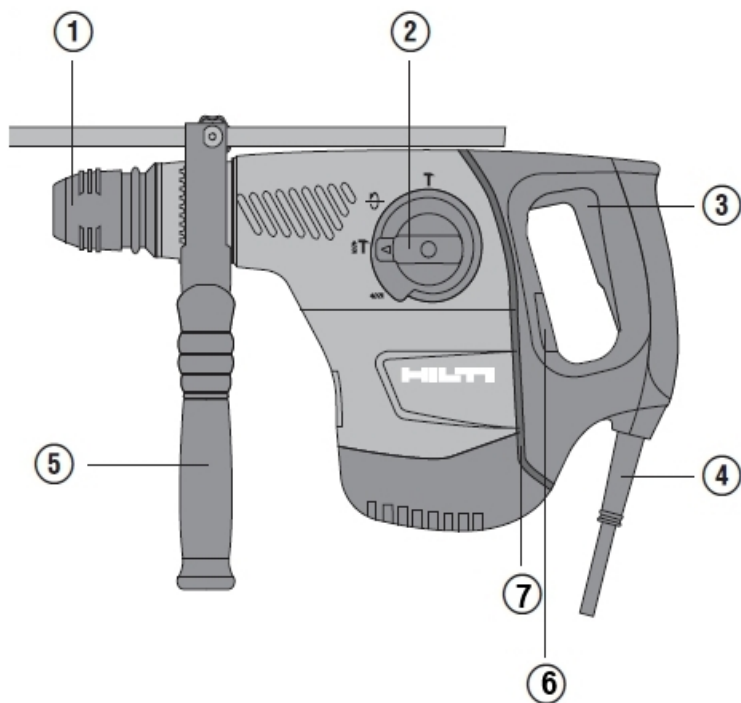
- ▶ Преди началото на работния процес проверете работната зона за скрити електрически проводници, газо- и водопроводи. Външно лежащите метални елементи на уреда могат да причинят електрически удар, ако по невнимание повредите токопроводник.

Грижливо отношение към електроинструменти и внимателно боравене с тях

- ▶ Обезопасете детайла. Ако детайлът е закрепен със затегателни механизми или менгеме, той е фиксиран по-здраво, отколкото ако е закрепен само с ръка.
- ▶ Изключете електроинструмента незабавно, ако инструментът блокира. Уредът може да се отклони настрана.
- ▶ Преди да свалите електроинструмента, изчакайте, докато престане да работи.

Внимателно боравене с акумулатори и грижливо отношение към тях

- ▶ Спазвайте специалните нормативни изисквания за транспорт, съхранение и експлоатация на литиево-йонни акумулатори.
- ▶ Дръжте акумулаторите далече от високи температури, директна слънчева светлина и огън.
- ▶ Акумулаторите не трябва да се разглобяват, смачкват, да се нагряват над 80°C или да се изгарят.
- ▶ Повредените акумулатори не могат да бъдат нито зареждани, нито използвани по-нататък.
- ▶ Ако акумулаторът е много горещ на допир, той може да има дефект. Поставете уреда на незапалимо, достатъчно отдалечено от запалими материали място, където уредът може да бъде наблюдаван, и го оставете да се охлади. Обърнете се към сервиз на Хилти, след като акумулаторът е напълно охладен.



- | | |
|-------------------------------------|--|
| ① Патронник | ⑤ Странична ръкохватка с дълбокомер |
| ② Превключвател за избор на функции | ⑥ Сервизен индикатор |
| ③ Команден ключ | ⑦ Active Vibration Reduction (AVR) (TE 40-AVR) |
| ④ Мрежов кабел | |

3.2 Употреба по предназначение

Описаният продукт представлява електрическа комбинирана ударно-пробивна машина с пневматичен ударен механизъм. Тя е предназначена за извършване на пробивни работи в бетон, зидария, дърво и метал. Продуктът може да бъде използван допълнително за леки до средни по обем къртачни работи в зидария и дооформяне на бетон.

- Експлоатацията е разрешена само при посочените върху типовата табелка мрежово напрежение и мрежова честота.

3.3 Описание на уредите

3.3.1 Опция AVR

Продуктът може да бъде оборудван опционално с Active Vibration Reduction (AVR) система, която осезаемо намалява вибрациите.

3.3.2 Сервизен индикатор

Продуктът е оборудван със сервизен индикатор със светлинен сигнал.

3.4 Обем на доставката

комбинирана ударно-пробивна машина, странична ръкохватка, дълбокомер, Ръководство за експлоатация.



Указание

За безопасна работа използвайте само оригинални резервни части и консумативи. Разрешените от нас резервни части, консумативи и принадлежности за Вашия продукт ще намерите във Вашия Център на **Hilti** или на: www.hilti.group

4 Технически данни



Указание

Моля, потърсете на специфичната за Вашата страна типова табелка номиналното напрежение, номиналния ток, честотата и/или номиналната консумация.

При работа с генератор или трансформатор мощността им на отдаване трябва да бъде най-малко двойно по-висока от номиналната консумация, посочена на типовата табелка на уреда. Работното напрежение на трансформатора или генератора по всяко време трябва да бъде в рамките на +5 % и -15 % от номиналното напрежение на уреда.

	TE 40	TE 40-AVR
Тегло в съответствие с ЕРТА-Procedure 01	5,5 кг	5,6 кг
Ø Ударно свредло (TE-C)	5 мм ... 28 мм	5 мм ... 28 мм
Ø Ударно свредло (TE-T)	6 мм ... 32 мм	6 мм ... 32 мм
Ø Свредло за дърво	6 мм ... 32 мм	6 мм ... 32 мм
Ø Свредло за метал	6 мм ... 13 мм	6 мм ... 13 мм

4.1 Информация за шума и стойности на вибрациите съгласно EN 60745

Посочените в настоящите инструкции стойности на звуковото налягане и на вибрациите са били измерени в съответствие със стандартизиран метод на измерване и могат да бъдат използвани при сравняването на електроинструменти помежду им. Те са подходящи и за предварителна оценка на натоварването от трептения.

Посочените данни представят основните приложения на електроинструмента. Ако обаче електроинструментът се използва за други приложения, с различни сменяеми инструменти или при недостатъчна

поддръжка, в данните може да се появят отклонения. Това може значително да повиши натоварването от трептения през целия период на експлоатация.

За точна преценка на натоварването от трептения трябва да се вземат предвид и периодите, в които уредът е изключен или работи, но не е в реална експлоатация. Това може значително да намали натоварването от трептения през целия период на експлоатация.

Определете допълнителни мерки за безопасност с цел защита на работещия срещу въздействието на звука и/или вибрациите, като например: поддръжка на електроинструмент и сменяеми инструменти, поддръжане на топли ръце, организация на работните процеси.

Информация за шума

	TE 40	TE 40-AVR
Ниво на звукова мощност (L_{WA})	104 дБ(A)	105 дБ(A)
Отклонение при ниво на звукова мощност (K_{WA})	3 дБ(A)	3 дБ(A)
Емисионно ниво на звуково налягане (L_{pA})	93 дБ(A)	94 дБ(A)
Отклонение при ниво на звуково налягане (K_{pA})	3 дБ(A)	3 дБ(A)

Информация за вибрациите

	TE 40	TE 40-AVR
Пробиване в метал ($a_{h,D}$)	$\leq 2,5$ м/с ²	$\leq 2,5$ м/с ²
Ударно пробиване в бетон ($a_{h,D}$)	16,3 м/с ²	10,7 м/с ²
Къртене ($a_{h,Chetq}$)	16,5 м/с ²	9,9 м/с ²
Отклонение (K)	1,5 м/с ²	1,5 м/с ²

5 Експлоатация

5.1 Подготовка на работата



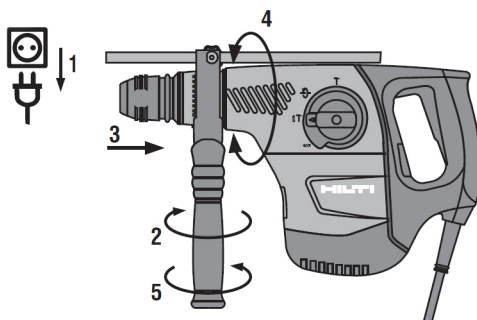
ВНИМАНИЕ

Опасност от нараняване! Неволно включване на продукта.

- ▶ Извадете мрежовия щепсел, преди да предприемете действия по настройките на уреда или смяна на принадлежностите.

Съблюдавайте указанията за безопасност и предупреждение в настоящата документация и върху продукта.

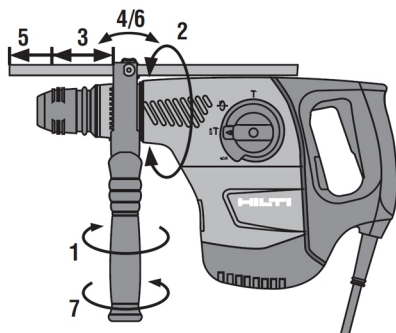
5.1.1 Монтиране на странична ръкохватка



1. Завъртете дръжката, за да освободите държача (обтягащата лента) на страничната ръкохватка.

2. Плъзнете държача (обтягащата лента) в посока отпред през патронника до предвидения за целта жлеб.
3. Позиционирайте страничната ръкохватка в желаното положение.
4. Завъртете дръжката, за да затегнете държача (обтягащата лента) на страничната ръкохватка.

5.1.2 Настройка на дълбокомер



1. Натиснете бутона за деблокиране на страничната ръкохватка.
2. Настройте дълбокомера на желаната дълбочина на пробиване.
3. Освободете бутона за деблокиране.
4. Контролирайте стабилното положение на страничната ръкохватка.

5.1.3 Демонтиране на патронник



ВНИМАНИЕ

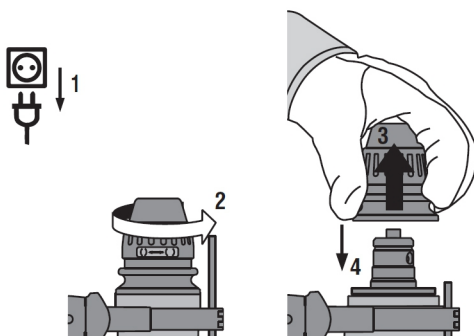
Опасност от нараняване! Възпрепятване на потребителя чрез монтиран, но неизползван дълбокомер.

- ▶ Отстранете дълбокомера от уреда.



Указание

При подмяна на патронника с превключвателя за избор на функции изберете тази позиция **T**.



1. Извадете щепсела от контакта.
2. Поставете ръката над патронника и издърпайте нагоре 3-те пръстена на блокировката.
3. Свалете патронника в посока нагоре.

5.1.4 Монтиране на патронник



ВНИМАНИЕ

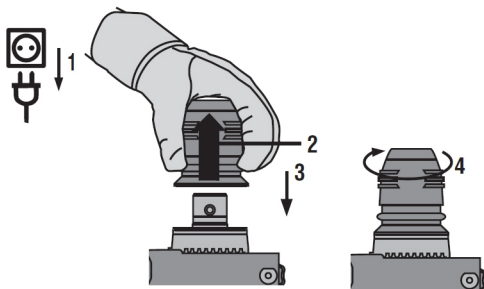
Опасност от нараняване! Възпрепятване на потребителя чрез монтиран, но неизползван дълбокомер.

- ▶ Отстранете дълбокомера от уреда.



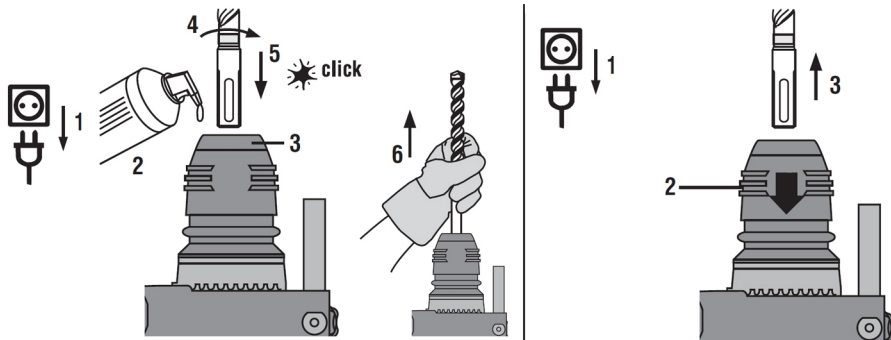
Указание

При подмяна на патронника с превключвателя за избор на функции изберете позицията "Къртене" **T**.



1. Извадете щепсела от контакта.
2. Поставете ръката над патронника и издърпайте нагоре 3-те пръстена на блокировката.
3. Поставете патронника върху държача.
4. Завъртете патронника, докато същият се застопори.

5.1.5 Поставяне / изваждане на инструмент



1. Смажете леко опашката за захващане на сменяемия инструмент.
 - ◀ Използвайте само оригинална смазка на **Hilti**. Неправилната смазка може да причини повреди по уреда.
2. Поставете сменяемия инструмент в патронника и га завъртете с минимална сила на натиск, докато се застопори с ясно щракване.
3. След като поставите инструмента, дръпнете същия, за да проверите безопасното му застопоряване.
 - ◀ Продуктът е в готовност за работа.
4. Издърпайте обратно блокировката на инструмента до крайна позиция и извадете сменяемия инструмент.

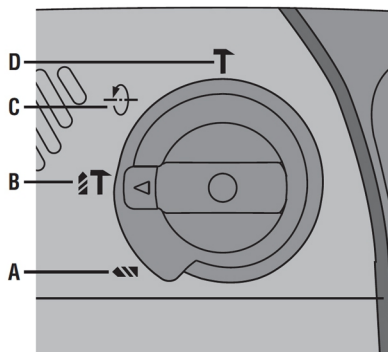
5.1.6 Позициониране на секач



ВНИМАНИЕ

Опасност от нараняване! Загуба на контрол върху посоката на къртене.

- ▶ Не работете в положение "Позициониране на секача". Поставете превключвателя за избор на функции в положение "Къртене", докато се застопори.



- ▶ Поставете превключвателя за избор на функции върху този символ: -∩-.
 - ◀ Секачът може да бъде позициониран в 12 различни позиции (на стъпки през 30°). По този начин с помощта на плоски и фасонни секачи може винаги да се работи в съответната оптимална работна позиция.

5.2 Работа



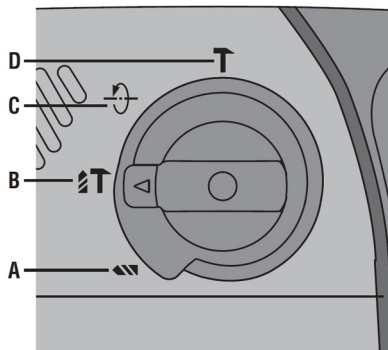
ПРЕДУПРЕЖДЕНИЕ

Опасност поради повредени кабели! Ако по време на работа се повреди мрежовият или удължителният кабел, не трябва да допирате кабела. Извадете мрежовия щепсел от контакта.

- ▶ Проверявайте редовно захранващия кабел на уреда и при повреда се обърнете към оторизиран специалист за подмяна.

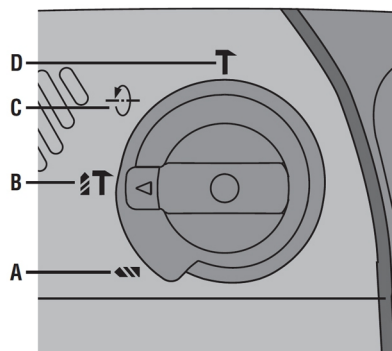
Проверявайте редовно удължителните кабели и подменяйте същите, ако са повредени.

5.2.1 Превключвател за избор на функции



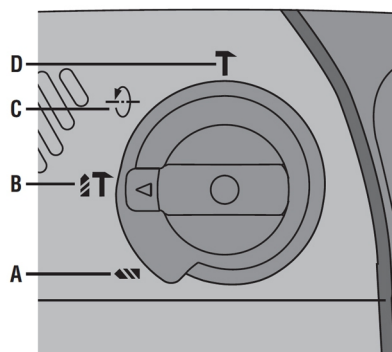
- ▶ Поставете превключвателя за избор на функции в желаната работна позиция.
 - ◀ По време на работа не бива да се задейства превключвателя за избор на функции. **Опасност от повреда!**

5.2.2 Безударно пробиване



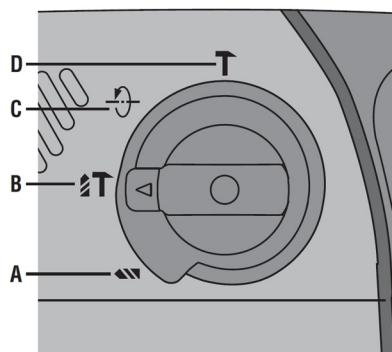
- ▶ Поставете превключателя за избор на функции върху този символ: ⚡.

5.2.3 Ударно пробиване (пробиване с удар)



- ▶ Поставете превключателя за избор на функции върху този символ: ⚡.

5.2.4 Къртене



- ▶ Поставете превключателя за избор на функции върху този символ: ⚡.

6 Обслужване и поддръжка



ПРЕДУПРЕЖДЕНИЕ

Опасност от електрически удар! Обслужването и поддръжката с поставен мрежов щепсел могат да причинят тежки наранявания и изгаряния.

- ▶ Преди всяка дейност по обслужването и поддръжката винаги изваждайте мрежовия щепсел!

Обслужване

- Отстранявайте внимателно напластените замърсявания.
- Почиствайте внимателно вентилационните отвори със суха четка.
- Почиствайте корпуса само с леко навлажнена кърпа. Не използвайте препарати за почистване със силикон, тъй като те могат да увредят пластмасовите части.

Поддръжка



ПРЕДУПРЕЖДЕНИЕ

Опасност от електрически удар! Неправомерните ремонти по електрическата част могат да доведат до тежки наранявания и да причинят изгаряния.

- ▶ Ремонти по електрическата част могат да се извършват само от правоспособни електроспециалисти.

- Редовно проверявайте всички видими части за наличие на повреди, а елементите за управление - за изправно функциониране.
- Не работете с електроуредта при наличие на повреди и/или смущения във функциите. Предавайте уреда незабавно в сервиз на **Hilti** за ремонт.
- След извършване на дейности по обслужване и поддръжка монтирайте всички защитни устройства и проверете функциите.

7 Транспорт и съхранение







- Не транспортирайте електроуредта с поставен инструмент.
- Съхранявайте електроуредта винаги с изваден мрежов щепсел.
- Съхранявайте уреда на сухо място, далеч от достъпа на деца и неоторизирани лица.
- След продължително транспортиране или съхранение преди употреба проверявайте електроуредта за повреди.

8 Помощ при наличие на смущения


При наличие на смущения, които не са посочени в таблицата или които Вие сами не можете да отстраните, моля, обърнете се към нашия сервиз на **Hilti**.

8.1 Помощ при наличие на смущения

Смущение	Възможна причина	Решение
Уредът не се включва.	Мрежовото електрозахранване е прекъснато	▶ Включете друг електроуред и проверете дали функционира.
	Електронната блокировка срещу включване е активирана след прекъсване на електрозахранването.	▶ Изключете уреда и отново го включете.
	Генератор в режим на заспиване.	▶ Натоварете генератора с втори потребител (напр. лампа за строителна площадка). След това изключете уреда и отново го включете.

Смущение	Възможна причина	Решение
Няма удар.	Уредът е твърде студен.	► Поставете ударно-пробивната машина на пода и я оставете да работи на празен ход. При нужда повторете действието, докато ударният механизъм сработи.
	Превключвател за избор на функциите в следното положение  .	► Поставете превключвателя за избор на функции в следното положение  .
Комбинираната ударно-пробивна машина не работи на пълна мощност.	Удължителният кабел има твърде малко напречно сечение.	► Използвайте удължителен кабел с достатъчно напречно сечение.
	Електрозахранването е с твърде ниско напрежение.	► Свържете комбинираната ударно-пробивна машина към друго електрозахранване.
Свредлото не се върти.	Превключвателят за избор на функции не е застопорен или е на позиция "Къртене"  , или "Позициониране на секача"  .	► Поставете превключвателя за избор на функции на една от следните позиции:   .
Свредлото не може да се извади от фиксатора.	Патронникът не е издърпан до край назад.	► Издърпайте обратно до крайна позиция блокировката на инструмента и извадете инструмента.
	Страничната ръкохватка не е монтирана правилно.	► Освободете страничната ръкохватка и я монтирайте правилно, така че обтягащата лента и страничната ръкохватка да се застопорят във вдлъбнатината.

9 Третиране на отпадъци

Уредите на  са произведени в по-голямата си част от материали за многократна употреба. Предпоставка за многократното им използване е тяхното правилно разделяне. В много страни фирмата **Hilti** изкупува обратно Вашите употребявани уреди. Попитайте отдела на **Hilti** за обслужване на клиенти или Вашия търговски представител.



- Не изхвърляйте електроинструменти заедно с битови отпадъци!

10 Китай RoHS (Директива за ограничаване на употребата на опасни вещества)

Таблица с опасни вещества ще намерите на следния линк: qr.hilti.com/r3644.
Линк към RoHS таблица ще намерите в края на настоящата документация като QR-код.

11 Гаранция на производителя

- При въпроси относно гаранционните условия, моля, обърнете се към Вашия партньор на **Hilti** по места.



Hilti Aktiengesellschaft
Feldkircherstraße 100
9494 Schaan | Liechtenstein

TE 40 (01)
TE 40-AVR (01)

[2006]
[2006]

2011/65/EU
2014/30/EU
2006/42/EG

EN ISO 12100
EN 60745-1
EN 60745-2-6

Schaan, 01.2012

Paolo Luccini
Head of BA Quality and Process Management
Business Area Electric Tools & Accessories

Jan Doongaji
Executive Vice President
Business Unit Power Tools & Accessories





Hilti Corporation

LI-9494 Schaan

Tel.: +423/234 21 11

Fax: +423/234 29 65

www.hilti.group

Hilti = registered trademark of Hilti Corp., Schaan



20170512