

# HILTI

## DAG 700-P

Operating instructions

en

Mode d'emploi

fr

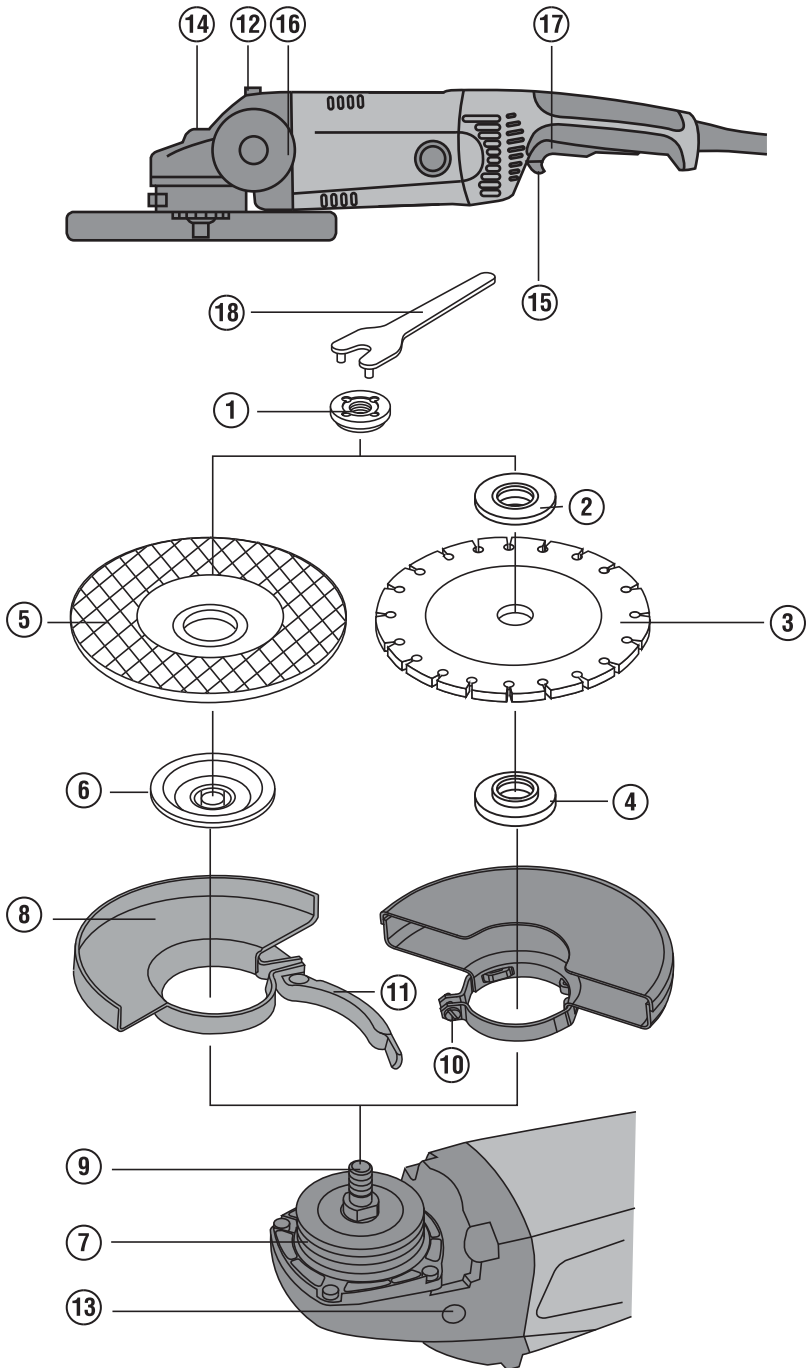
Manual de instrucciones

es

Manual de instruções

pt

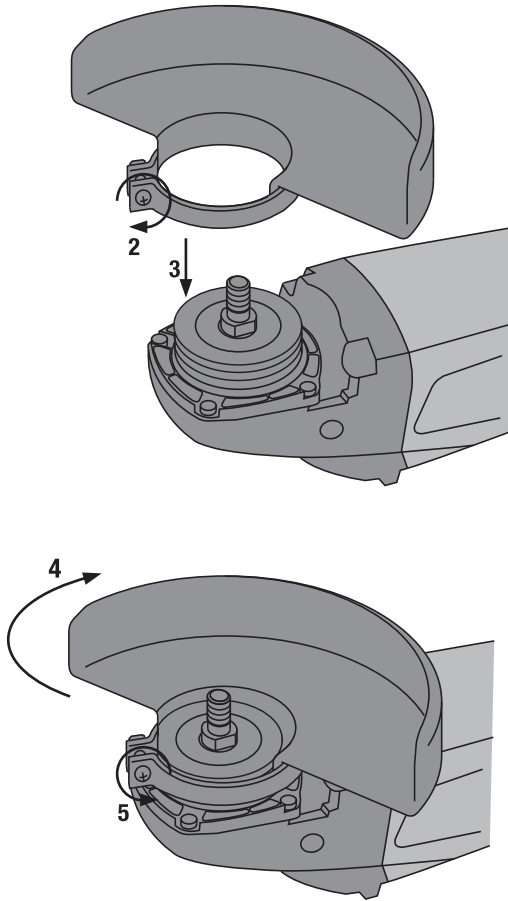




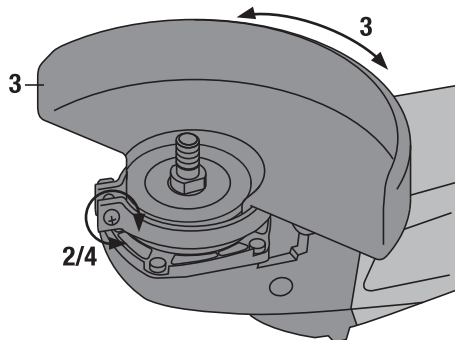
This Product is Certified  
Ce produit est homologué  
Producto homologado por  
Este producto está registrado



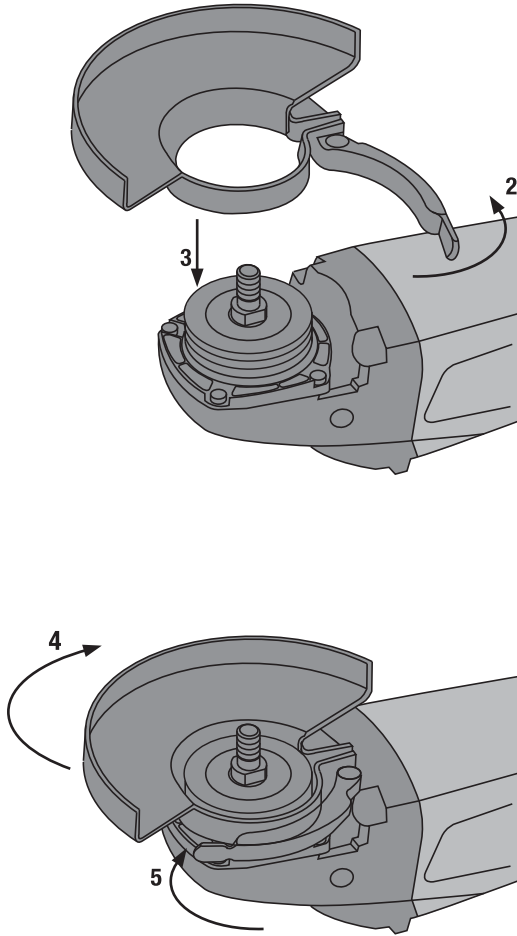
2



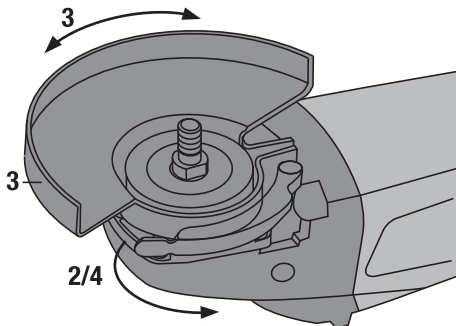
3



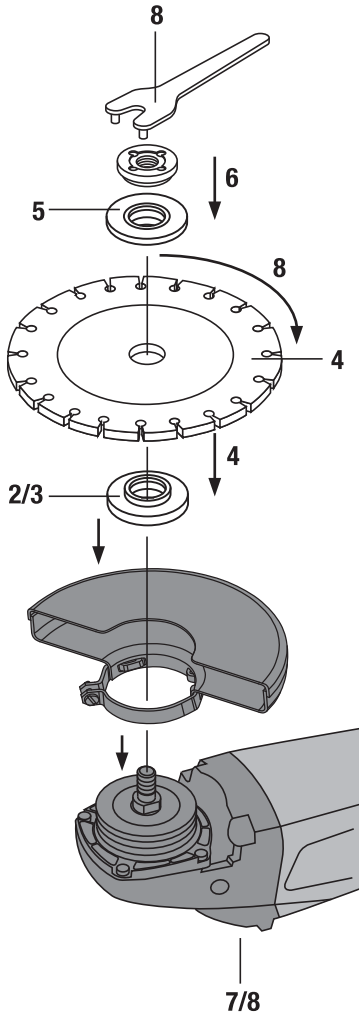
4



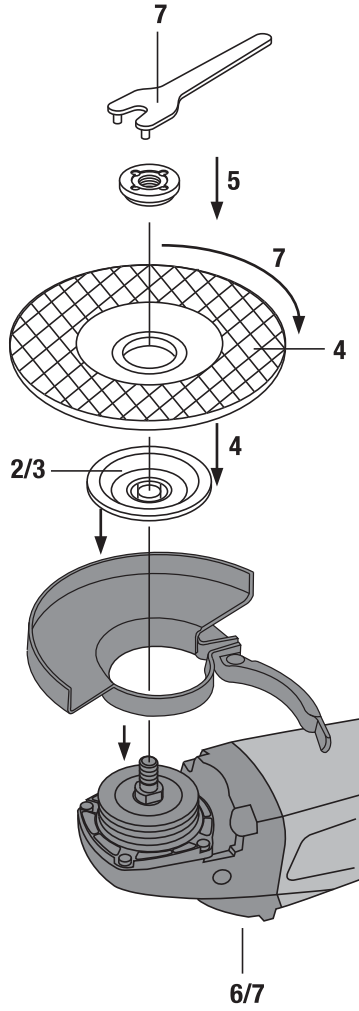
5



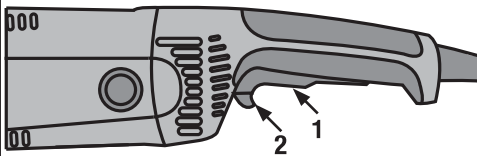
6



7



8



## Rebarbadora angular DAG 700-P

**Antes de utilizar a ferramenta, por favor leia atentamente o manual de instruções.**

**Conserve o manual de instruções sempre junto da ferramenta.**

**Entregue a ferramenta a outras pessoas apenas juntamente com o manual de instruções.**

Índice	Página
1 Informação geral	39
2 Normas de segurança	40
3 Descrição	45
4 Características técnicas	46
5 Antes de iniciar a utilização	47
6 Utilização	48
7 Conservação e manutenção	49
8 Ferramentas, acessórios	49
9 Avarias possíveis	50
10 Reciclagem	50
11 Garantia do fabricante - Ferramentas	50

**1** Estes números referem-se a figuras. Estas encontram-se nas contracapas desdobráveis. Ao ler as instruções, mantenha as contracapas abertas.

Neste manual de instruções, a palavra «ferramenta» refere-se sempre à rebarbadora angular DAG 700-P.

**Componentes, comandos operativos e elementos de indicação 1**

- 1 Porca tensora
- 2 Falange de aperto externa para disco plano
- 3 Disco plano
- 4 Falange de aperto interna para disco plano
- 5 Disco côncavo
- 6 Falange de aperto para disco côncavo
- 7 Patilha de posicionamento
- 8 Resguardo do disco
- 9 Veio
- 10 Parafuso de ajuste
- 11 Alavanca de aperto
- 12 Saliência de apoio
- 13 Casquilhos roscados para os punhos
- 14 Botão de bloqueio do veio
- 15 Punho auxiliar
- 16 Interruptor on/off com bloqueio
- 17 Chave de aperto

## 1 Informação geral

### 1.1 Indicações de perigo e seu significado

#### PERIGO

Indica perigo iminente que pode originar acidentes pessoais graves ou até mesmo fatais.

#### AVISO

Indica uma situação potencialmente perigosa que pode causar graves ferimentos pessoais, até mesmo fatais.

#### CUIDADO

Indica uma situação potencialmente perigosa que pode originar ferimentos ligeiros ou danos na ferramenta ou outros materiais.

#### NOTA

Indica instruções ou outras informações úteis.

### 1.2 Significado dos pictogramas e outras notas

#### Sinais de aviso



Perigo geral



Perigo:  
electricidade



## Sinais de obrigação



Use óculos de protecção



Use capacete de segurança



Use protecção auricular



Use luvas de protecção



Use máscara antipoeiras

pt

## Símbolos



Leia o manual de instruções antes de utilizar a ferramenta.



Recicle os desperdícios

V

Volt

A

Ampere

Hz

Hertz



Corrente alternada

n

Velocidade nominal

/min

Rotações por minuto

RPM

Rotações por minuto



Diâmetro



com duplo isolamento

## Localização da informação na ferramenta

A designação e o número de série da ferramenta constam da placa de características. Anote estes dados no seu manual de instruções e faça referência a estas indicações sempre que necessitar de qualquer peça/acessório para a ferramenta.

Tipo:

Geração: 01

Número de série:

## 2 Normas de segurança

### 2.1 Normas de segurança gerais para ferramentas eléctricas

- a) **AVISO: Leia e compreenda todas as instruções.** O desrespeito de todas as instruções a seguir enunciadas pode resultar em choque eléctrico, incêndio e/ou lesões graves. **GUARDE BEM ESTAS INSTRUÇÕES.**

#### 2.1.1 Local de trabalho

- a) **Mantenha a sua área de trabalho limpa e bem iluminada.** Desordem e fraca iluminação podem ser causa de acidentes.
- b) **Não opere com a ferramenta em ambientes explosivos ou na proximidade de líquidos ou gases inflamáveis.** Ferramentas eléctricas produzem faíscas que podem provocar a ignição de pó e vapores.

- c) **Mantenha espectadores, crianças e terceiros afastados durante os trabalhos.** Distrações podem conduzir à perda de controlo sobre a ferramenta.

#### 2.1.2 Segurança eléctrica

- a) **Ferramentas eléctricas com duplo isolamento estão equipadas com uma ficha eléctrica à prova de troca de polaridade (um perno é mais largo do que o outro). A ficha deve servir na tomada. A ficha não deve ser modificada de modo algum. Se a ficha não servir, peça o conselho de um electricista qualificado. A ficha não deve ser modificada de modo algum.** Fichas originais (não modificadas) e tomadas adequadas reduzem o risco de choque eléctrico.

- b) **Evite o contacto do corpo com superfícies ligadas à terra, como, por exemplo, canos, radiadores, fogões e frigoríficos.** Existe um risco elevado de choque eléctrico se o corpo estiver em contacto com a terra.
- c) **A ferramenta eléctrica não deve ser exposta à chuva nem à humidade.** A infiltração de água na ferramenta eléctrica aumenta o risco de choque eléctrico.
- d) **Não use o cabo para transportar, arrastar ou desligar a ferramenta da tomada. Mantenha o cabo afastado de calor, óleo, arestas vivas ou partes em movimento da ferramenta.** Cabos danificados ou emaranhados aumentam o risco de choque eléctrico.
- e) **Quando operar uma ferramenta eléctrica ao ar livre, utilize um cabo de extensão aprovado para utilização no exterior identificado com "W-A" ou "W".** A utilização de cabos de extensão próprios para exterior reduz o risco de choque eléctrico.

### 2.1.3 Segurança física

- a) **Esteja atento ao que está a fazer e tenha prudência ao trabalhar com a ferramenta eléctrica. Não use a ferramenta eléctrica se estiver cansado ou sob a influência de drogas, álcool ou medicamentos.** Um momento de distração ao operar a ferramenta pode causar ferimentos graves.
- b) **Use roupa apropriada. Não use roupa larga ou jóias. Mantenha o cabelo, vestuário e luvas afastados das peças móveis.** Roupas largas, jóias ou cabelos compridos podem ficar presos nas peças móveis.
- c) **Evite um arranque involuntário. Assegure-se de que o interruptor está na posição "desligado", antes de introduzir a ficha na tomada.** Transportar a ferramenta eléctrica com o dedo no interruptor ou ligar uma ferramenta à tomada com o interruptor ligado (ON) pode resultar em acidentes.
- d) **Remova quaisquer chaves de ajuste (chaves de fenda), antes de ligar a ferramenta eléctrica.** Um acessório ou chave deixado preso numa parte rotativa da ferramenta pode causar ferimentos.
- e) **Não exceda os seus limites. Mantenha sempre uma posição correcta, em perfeito equilíbrio.** Desta forma será mais fácil manter o controlo sobre a ferramenta em situações inesperadas.
- f) **Use equipamento de segurança. Use sempre óculos de protecção.** Deve usar-se máscara antipoeiras, sapatos de segurança antiderrapantes, capacete de segurança ou protecção auricular quando as condições o exigirem.

### 2.1.4 Utilização e manutenção de ferramentas eléctricas

- a) **A peça a trabalhar deve ser presa com dispositivos de fixação sobre uma base estável.** Segurar a peça a trabalhar com as mãos ou o corpo não constitui uma fixação segura e pode levar à perda de controlo da ferramenta eléctrica.
- b) **Não sobrecarregue a ferramenta. Use para o seu trabalho a ferramenta eléctrica correcta.** Com a

ferramenta eléctrica adequada obterá maior eficiência e segurança se respeitar os seus limites.

- c) **Não utilize a ferramenta eléctrica se o interruptor estiver defeituoso.** Uma ferramenta eléctrica que já não possa ser accionada pelo interruptor é perigosa e deve ser reparada.
- d) **Retire a ficha da tomada antes de efectuar ajustes no aparelho, substituir acessórios ou guardar o aparelho.** Esta medida preventiva evita o accionamento accidental da ferramenta.
- e) **Guarde ferramentas eléctricas não utilizadas fora do alcance das crianças e de outras pessoas não qualificadas.** Ferramentas eléctricas operadas por pessoas não treinadas são perigosas.
- f) **Trate da sua ferramenta eléctrica com cuidado. Mantenha as ferramentas de corte sempre afiadas e limpas.** Ferramentas de corte com gumes afiados tratadas correctamente emperram menos e são mais fáceis de controlar.
- g) **Verifique se as partes móveis da ferramenta funcionam perfeitamente e não emperram, se há peças quebradas ou danificadas, que possam influenciar o funcionamento da ferramenta. Em caso de danos, mande reparar a ferramenta antes da utilização.** Muitos acidentes são causados por ferramentas eléctricas com manutenção deficiente.
- h) **Utilize apenas acessórios recomendados para a sua ferramenta.** Acessórios adequados à ferramenta podem constituir um perigo se forem utilizados com outras ferramentas.

### 2.1.5 Reparação

- a) **A sua ferramenta eléctrica só deve ser reparada por pessoal qualificado.** Isto garante que a segurança da ferramenta se mantenha.
- b) **Utilize exclusivamente peças/acessórios originais. Siga as instruções no capítulo "Conservação e manutenção".** Em caso de utilização de peças não aprovadas ou inobservância das indicações do capítulo "Conservação e manutenção", existe o risco de choque eléctrico ou o perigo de lesões.

### 2.2 Normas de segurança específicas

- a) **Utilize sempre os resguardos de disco adequados com o disco de corte e rebarbar. Estes protegem o operador dos fragmentos de disco partidos.**
- b) **Os acessórios devem estar dimensionados para, no mínimo, a velocidade que consta no autocollante de aviso na ferramenta eléctrica.** Discos de rebarbar ou de corte e outros acessórios operados a velocidade excessiva podem fragmentar-se, o que pode resultar em lesões.
- c) **Segure a ferramenta pelas superfícies isoladas dos punhos quando executar trabalhos onde o disco de corte pode entrar em contacto com cabos eléctricos enterrados ou com o próprio cabo de rede.** O contacto com um cabo condutor de corrente faz com que peças metálicas não isoladas

estejam sob tensão e o operador da ferramenta receba um choque eléctrico.

### 2.3 Normas de segurança comuns para trabalhos de rebarbar, lixar com papel abrasivo, trabalhos com escovas de arame e discos de corte

- a) Esta ferramenta eléctrica é para ser utilizada como rebarbadora, lixadora de papel abrasivo, escova de arame e cortadora por abrasão. Observe todas as normas de segurança, instruções, ilustrações e dados que vêm com a ferramenta. Caso não observar as instruções que se seguem, pode ocorrer choque eléctrico, incêndio e/ou ferimentos graves.
- b) Esta ferramenta eléctrica não é adequada para trabalhos de polimento. Aplicações, para as quais a ferramenta eléctrica não está prevista, podem provocar perigos e ferimentos.
- c) Não utilize acessórios que não tenham sido previstos e recomendados pelo fabricante especificamente para esta ferramenta eléctrica. O simples facto de poder fixar o acessório na sua ferramenta eléctrica não garante uma utilização segura.
- d) A velocidade permitida do acessório deve estar dimensionada para, no mínimo, a velocidade máxima que consta na ferramenta eléctrica. Acessórios que rodam a uma velocidade superior à permitida podem fragmentar-se e ser projectados.
- e) Diâmetro exterior e espessura do acessório devem corresponder às dimensões da sua ferramenta eléctrica. Acessórios mal dimensionados não podem ser resguardados ou controlados o suficiente.
- f) Discos de rebarbar, falanges, discos abrasivos ou outros acessórios têm de ajustar-se exactamente ao fuso da sua ferramenta eléctrica. Acessórios que não se ajustam exactamente ao veio da ferramenta eléctrica, rodam de forma irregular, vibram fortemente e podem levar à perda de controlo.
- g) Não utilize acessórios danificados. Antes de cada utilização, examine os acessórios, tais como discos de rebarbar quanto a fragmentos e fissuras; discos abrasivos quanto a fissuras, desgaste ou forte deterioração; escovas de arame quanto a arames soltos ou partidos. No caso de a ferramenta eléctrica ou o acessório cair, verifique se ficou danificado, ou utilize um acessório intacto. Quando tiver examinado e montado o acessório, coloque-se a si e pessoas que se encontrem nas proximidades fora do plano do acessório em movimento e deixe trabalhar a ferramenta durante um minuto à velocidade máxima. A maioria dos acessórios danificados quebram-se durante este período de ensaio.
- h) Use equipamento de segurança. Use máscara protectora integral, guarda-vista ou óculos de protecção consoante a aplicação. Desde que adequado, use máscara antipoeiras, protecção auricular, luvas de protecção ou avental especial para manter pequenas partículas de abrasão e de material afastadas de si. Os olhos devem ser protegidos de objectos estranhos projectados que são

produzidos em diversas aplicações. As máscaras antipoeiras ou respiratórias devem filtrar as poeiras que são produzidas durante a utilização. Se estiver exposto durante muito tempo a ruído intenso, poderá vir a sofrer de perda de audição

- i) **Assegure-se de que outras pessoas se mantêm afastadas o suficiente da sua zona de trabalho. Cada pessoa que entrar na zona de trabalho tem de usar equipamento de segurança.** Fragmentos da peça a trabalhar ou dos acessórios partidos podem ser projectados e provocar ferimentos mesmo para além da zona de trabalho directa.
- j) **Segure a ferramenta apenas pelas áreas isoladas dos punhos, quando executar trabalhos onde o acessório pode encontrar cabos eléctricos encobertos ou o próprio cabo de rede.** O contacto com um cabo sob tensão também pode colocar partes metálicas da ferramenta sob tensão e causar um choque eléctrico.
- k) **Mantenha o cabo de rede afastado de acessórios em movimento.** Quando perder o controlo sobre a ferramenta, o cabo de rede pode ser cortado ou agarrado e a sua mão ou braço puxado contra o acessório em movimento.
- l) **Nunca pouse a ferramenta eléctrica enquanto o acessório não estiver completamente parado.** O acessório em movimento pode entrar em contacto com a área de colocação, pelo que pode perder o controlo sobre a ferramenta eléctrica.
- m) **Não deixe a ferramenta eléctrica a trabalhar enquanto a transporta.** A sua roupa pode ser agarrada devido a contacto accidental com o acessório em movimento e este perfurar o corpo.
- n) **Limpe regularmente as saídas de ar da sua ferramenta eléctrica.** O ventilador do motor aspira poeiras para dentro da carcaça, podendo originar perigos de origem eléctrica devido a uma forte acumulação de pós metálicos.
- o) **Não utilize a ferramenta eléctrica na proximidade de materiais inflamáveis.** Faiscas podem inflamar tais materiais.
- p) **Não utilize quaisquer acessórios que exijam líquidos de refrigeração.** A utilização de água ou outros líquidos de refrigeração pode resultar num choque eléctrico.

### 2.4 Normas de segurança em caso de coice

O coice é a reacção repentina em consequência de um acessório em movimento, como disco de rebarbar, prato de rebarbar, escova de arame etc., preso ou bloqueado. A prisão ou bloqueio ocasiona uma paragem súbita do acessório em movimento. Isto faz com que a ferramenta eléctrica descontrolada seja acelerada no ponto do bloqueio contra o sentido de rotação do acessório. Quando, p.ex., um disco de rebarbar prende ou fica bloqueado numa peça, o rebordo do disco que mergulha na peça pode encravar-se e o disco fugir ou provocar assim um coice. O disco de rebarbar move-se então no sentido do operador ou afasta-se dele, conforme o sentido de rotação do disco no ponto do bloqueio. Isto também pode levar à quebra dos discos de rebarbar.

Um coice é a consequência de uma utilização incorrecta ou deficiente da ferramenta eléctrica. Este pode ser evitado através de precauções adequadas, como descrito a seguir.

- a) **Agarre bem a ferramenta eléctrica e coloque o seu corpo e os seus braços numa posição em que poderá absorver as forças do coice. Utilize sempre o punho adicional, caso exista, para ter o máximo controlo possível sobre as forças do coice ou os torques de reacção durante o arranque.** O operador pode dominar as forças do coice e de reacção através de precauções adequadas.
- b) **Nunca coloque a sua mão na proximidade de acessórios em movimento.** O acessório pode, em caso de coice, atravessar a sua mão.
- c) **Afaste o seu corpo da zona para onde a ferramenta eléctrica é deslocada no caso de um coice.** O coice propuliona a ferramenta eléctrica no sentido oposto ao do movimento do disco de rebarbar no ponto do bloqueio.
- d) **Trabalhe com particular precaução perto de cantos, arestas vivas, etc. Evite que acessórios ressaltem da peça e encravem.** O acessório em movimento tem a tendência de se encravar em cantos, arestas vivas ou quando ressalta, o que provoca uma perda de controlo ou coice.
- e) **Não utilize uma lâmina de serra de cadeia ou dentada.** Acessórios deste tipo provocam frequentemente um coice ou a perda do controlo sobre a ferramenta eléctrica.

#### 2.5 Normas de segurança especiais para trabalhos de rebarbar e de corte por abrasão

- a) **Utilize exclusivamente os rebolos autorizados para a sua ferramenta eléctrica e o resguardo de disco previsto para estes rebolos.** Rebolos que não estão previstos para a ferramenta eléctrica não podem ser resguardados o suficiente e não são seguros.
- b) **O resguardo de disco tem de estar bem colocado na ferramenta eléctrica e ajustado para um máximo de segurança de modo que a parte mais pequena possível do rebolo esteja virada para o operador de forma desprotegida.** O resguardo de disco ajuda a proteger o operador de fragmentos, contacto accidental com o rebolo bem como faíscas que podem incendiar o vestuário.
- c) **Rebolos só podem ser utilizados para as possibilidades de aplicação recomendadas. Por exemplo: nunca rebarbe com a superfície lateral de um disco de corte.** Discos de corte destinam-se à abrasão de material com o rebordo do disco. A aplicação lateral de força sobre estes rebolos pode parti-los.
- d) **Utilize sempre falanges de aperto não danificadas, com a dimensão e forma apropriadas para o disco de rebarbar por si escolhido.** Falanges adequadas apoiam o disco de rebarbar e reduzem assim o perigo de um quebra do disco. Falanges para discos de corte podem ser diferentes das para outros discos de rebarbar.

- e) **Não utilize discos de rebarbar gastos de ferramentas eléctricas maiores.** Discos de rebarbar para ferramentas eléctricas maiores não estão dimensionados para as velocidades mais elevadas de ferramentas eléctricas mais pequenas, podendo partir.

#### 2.6 Outras normas de segurança especiais para trabalhos de corte por abrasão

- a) **Evite o bloqueio do disco de corte ou força de encosto excessiva. Não execute cortes excessivamente fundos.** Uma sobrecarga do disco de corte aumenta o respectivo esforço e a predisposição para encravar ou bloquear e, assim, a possibilidade de um coice ou quebra do rebolo.
- b) **Evite a zona à frente e atrás do disco de corte em movimento.** Quando afasta de si o disco de corte na peça, a ferramenta eléctrica com o disco em movimento pode, no caso de um coice, ser projectada directamente na sua direcção.
- c) **Caso o disco de corte encrave ou interromper o trabalho, desligue a ferramenta e segure-a com calma, até o disco estar imobilizado. Nunca tente puxar o disco ainda a rodar do corte; senão, pode resultar daí um coice.** Determine e corrija a causa de o disco encravar.
- d) **Enquanto a ferramenta eléctrica se encontra encravada na peça, não volte a ligá-la. Deixe que o disco de corte atinja primeiro a sua velocidade plena, antes de continuar, com precaução, o corte.** Caso contrário, o disco pode prender, saltar da peça ou provocar um coice.
- e) **Escore placas ou peças grandes, de modo a diminuir o perigo de um coice devido a um disco de corte encravado.** Peças grandes podem flectir sob o seu próprio peso. A peça tem de ser escorada de ambos os lados, tanto na proximidade do corte de separação como também na borda.
- f) **Tenha particular atenção no caso de "cortes de entalhe" em paredes existentes ou noutras áreas não inspecionáveis.** Ao mergulhar na peça, o disco de corte pode provocar um coice durante o corte em tubagens de gás ou água, cabos eléctricos ou outros objectos.

#### 2.7 Normas de segurança especiais para trabalhos de lixar com papel abrasivo

- a) **Não utilize folhas de lixa sobredimensionadas. Respeite as especificações do fabricante relativas ao tamanho das folhas de lixa.** Folhas de lixa que sobressaíam do prato de rebarbar podem provocar ferimentos, assim como bloquear e rasgar as folhas de lixa ou levar a um coice.

#### 2.8 Normas de segurança especiais para trabalhos com escovas de arame

- a) **Tenha em conta que a escova de arame também perde pontas de arame durante a utilização normal. Não sobrecarregue os arames exercendo pressão de encosto excessiva.** Pontas de arame

projectadas podem atravessar facilmente roupa de pouca espessura e/ou a pele.

- b) **No caso de ser recomendado um resguardo de disco, impeça que o resguardo de disco e a escova de arame se possam tocar.** Escovas de disco e de copo podem aumentar o respectivo diâmetro devido à pressão de encosto e forças centrífugas.

## 2.9 Normas de segurança adicionais

### 2.9.1 Segurança física

- a) **Use protecção auricular.** Ruído em excesso pode levar à perda de audição.
- b) **Segure a ferramenta sempre com as duas mãos nos punhos previstos para o efeito.** Mantenha os punhos secos, limpos e isentos de óleo e massas.
- c) **Se a ferramenta for utilizada sem o sistema de remoção de pó, é indispensável colocar uma máscara antipoeiras.**
- d) **Faça pausas para relaxar os músculos e melhorar a circulação sanguínea nas mãos.**
- e) **Evite o contacto com peças rotativas.** Ligue a ferramenta apenas quando estiver no local de trabalho. O contacto com peças rotativas, nomeadamente brocas, discos, lâminas, etc. pode causar ferimentos.
- f) **Durante o trabalho, mantenha o cabo de alimentação e a extensão sempre na parte de trás da ferramenta.** Evita assim tropeçar no cabo durante os trabalhos.
- g) **Deve ensinar-se às crianças que não podem brincar com a ferramenta.**
- h) **A ferramenta não está concebida para a utilização por crianças ou pessoas debilitadas sem formação.**
- i) **AVISO: Alguns tipos de pó que são produzidos ao desbastar, rebarbar, cortar e furar, contêm agentes químicos conhecidos pelos seus efeitos cancerígenos e teratogénicos, que podem provocar esterilidade e danos permanentes das vias respiratórias ou outros.** Alguns desses agentes químicos são chumbo contido em tinta de chumbo, quartzo cristalino proveniente de tijolos, betão, alvenaria ou pedras naturais, ou, também, arsénico e crómio provenientes de madeira de construção tratada quimicamente. A perigosidade para si varia, consoante a frequência com que efectua estes trabalhos. **Para minimizar a exposição a estes agentes químicos, os utilizadores e terceiros devem trabalhar num espaço bem ventilado, bem como usar equipamentos de segurança apropriados.** Use uma máscara antipoeiras adequada para determinados pós, que possa filtrar partículas microscópicas e manter o pó afastado da face e do corpo. **Evite o contacto permanente com pó. Use roupa de protecção e lave a área da pele afectada com água e sabão.** A absorção de pó através da boca, dos olhos ou o contacto permanente dos pós com a pele pode promover a absorção de agentes químicos com risco de efeitos graves para a saúde.

## 2.9.2 Utilização e manutenção de ferramentas eléctricas

- a) **Os discos de rebarbar devem ser guardados e manuseados de acordo com as instruções do fabricante.**
- b) **Verifique se o disco está colocado na ferramenta conforme as instruções do fabricante.**
- c) **Certifique-se de que são utilizados intercalares quando exigidos ou disponibilizados com o disco de corte/rebarbar.**
- d) **Nunca deve utilizar a ferramenta eléctrica sem o resguardo.**
- e) **A peça a trabalhar deve estar suficientemente fixa.**
- f) **Não utilize discos de corte para rebarbar.**
- g) **Após uma quebra do disco, uma queda ou outros danos de origem mecânica, a ferramenta terá de ser verificada num Centro de Assistência Técnica Hilti.**
- h) **Certifique-se de que as faíscas originadas não representam qualquer perigo, p.ex., para si ou para outras pessoas. Para o efeito, coloque o resguardo correctamente.**
- i) **Em caso de corte de energia: desligue a ferramenta e retire a ficha da tomada.** Isto impede que a ferramenta seja colocada involuntariamente em funcionamento quando o corte de energia é reparado.

## 2.9.3 Segurança eléctrica



- a) **Antes de iniciar os trabalhos, verifique o local de trabalho relativamente a cabos eléctricos encobertos, bem como tubos de gás e água, p.ex., com um detector de metais.** Partes metálicas externas da ferramenta podem transformar-se em condutores de corrente se, p.ex., uma linha eléctrica for danificada inadvertidamente. Isto representa um sério perigo de choque eléctrico.
- b) **Verifique o cabo eléctrico regularmente. Se danificado, o cabo deve ser imediatamente substituído por um especialista.** Quando o cabo de ligação da ferramenta eléctrica está danificado, deve ser substituído por um cabo de ligação específico, que se encontra disponível através do Serviço de Clientes Hilti. Verifique as extensões de cabo regularmente. Se estiverem danificadas, deverão ser substituídas. Se danificar o cabo enquanto trabalha, não lhe toque e desligue a máquina imediatamente. Desligue a máquina da corrente. Linhas de conexão e extensões danificadas representam um risco de choque eléctrico.
- c) **Deste modo, as ferramentas utilizadas frequentemente para trabalhar materiais condutores e consequentemente muito sujas, devem ser verificadas num Centro de Assistência Técnica Hilti**

a **intervalos regulares**. Humidade ou sujidade na superfície da ferramenta dificultam o seu manuseio e, sob condições desfavoráveis, podem causar choques eléctricos.

- d) **Se trabalhar com uma ferramenta eléctrica no exterior, certifique-se de que a ferramenta está ligada à rede eléctrica por meio de um disjuntor diferencial (GFCI) com uma corrente de disparo de, no máximo, 30 mA.** A utilização de um disjuntor diferencial reduz o risco de choque eléctrico.
- e) **Por princípio, recomendamos a utilização de um disjuntor diferencial (GFCI) com uma corrente de disparo de, no máximo, 30 mA.**

#### 2.9.4 Local de trabalho

- a) **Assegure-se de que o local de trabalho está bem iluminado.**
- b) **Assegure-se de que o local de trabalho está bem ventilado.** Áreas de trabalho mal ventiladas podem

suscitar problemas de saúde devido à inalação de pó.

#### 2.9.5 Equipamento de protecção pessoal



**O utilizador e restantes pessoas que se encontrem na proximidade da ferramenta devem usar óculos de protecção adequados e aprovados em conformidade com a norma ANSI Z87.1, capacete de segurança, protecção auricular, luvas de protecção e máscara antipoeiras.**

pt

## 3 Descrição

### 3.1 Utilização correcta

A ferramenta é uma rebarbadora angular eléctrica para utilização profissional em obras. A ferramenta foi concebida para cortar, rebarbar e limpar metais e materiais minerais sem a utilização de água.

Leia as instruções contidas neste manual sobre utilização, conservação e manutenção da ferramenta.

Trabalhos em metal: cortar, rebarbar, rectificar, limpar com escova de arame.

Trabalhos em materiais minerais: cortar, abrir roços e rectificar.

Use somente acessórios (discos de corte/rebarbar) aprovados para uma velocidade recomendada de pelo menos 8500 rpm, que possuam um diâmetro máx. de 7" e uma velocidade periférica permitida de 80 m/s.

Para evitar ferimentos/danos, use apenas acessórios e equipamento auxiliar Hilti.

Materiais nocivos para a saúde (p. ex., amianto) não podem ser trabalhados.

Respeite também os requisitos nacionais de segurança no trabalho.

Não é permitida a modificação ou manipulação da ferramenta.

Certifique-se de que a corrente eléctrica à qual a ferramenta é ligada está de acordo com a mencionada na placa de características.

A ferramenta é apropriada para trabalhar em obra, em oficina, em trabalhos de renovação, reconstrução e construção de raiz.

A ferramenta foi concebida para uso profissional e só deve ser utilizada, feita a sua manutenção e reparada por pessoal autorizado e devidamente credenciado. Estas pessoas deverão ser informadas sobre os potenciais perigos que a ferramenta representa. A ferramenta e seu equipamento auxiliar podem representar perigo se usados incorrectamente por pessoas não qualificadas ou se usados para fins diferentes daqueles para os quais foram concebidos.

Considere as influências ambientais. Não utilize a ferramenta onde possa existir risco de incêndio ou explosão.

### 3.2 Punhos

Punho auxiliar

### 3.3 Interruptor

Interruptor on/off com bloqueio

### 3.4 Incluído no fornecimento do equipamento padrão:

- 1 Ferramenta
- 1 Resguardo do disco
- 1 Punho auxiliar
- 1 Falange de aperto para disco côncavo

- 1 Porca tensora
- 1 Chave de aperto
- 1 Manual de instruções
- 1 Caixa de cartão

### 3.5 Utilização de extensões de cabo

Utilize apenas extensões de cabo aprovadas para o tipo de aplicação em causa e com a secção adequada. A inobservância desta recomendação pode resultar numa perda de potência da ferramenta e no sobreaquecimento do cabo. Examine o cabo periodicamente em relação a eventuais danos. Substitua os cabos de extensão danificados.

**Secções de cabo mínimas e comprimentos máximos recomendados:**

Secção do cabo	14 AWG	12 AWG
Tensão de rede 110-120 V	75 ft	125 ft

Não utilize extensões de cabo com secções de 16 AWG.

### 3.6 Utilização de extensões eléctricas em trabalhos de exterior

Em trabalhos de exterior, utilize apenas extensões de cabo com secção apropriada e correspondentemente indicadas.

### 3.7 Utilização de um gerador ou transformador

Esta ferramenta pode ser alimentada por um gerador ou transformador se as seguintes condições forem reunidas: potência de saída, em watt, no mínimo o dobro da potência indicada na placa de características da ferramenta, a tensão em carga deverá estar entre os +5 % e os -15 % da tensão nominal e a frequência deverá estar entre 50 e 60 Hz, mas nunca superior a 65 Hz. Deve utilizar-se um regulador automático de tensão com arrancador.

O gerador ou transformador nunca deve ser usado para alimentar outros equipamentos em simultâneo. Ligar outras ferramentas ou dispositivos pode provocar variações na voltagem (falha ou sobrecarga), causando danos na ferramenta.

### 3.8 Resguardo do disco com chapa de cobertura

#### CUIDADO

**Ao trabalhar materiais metálicos, utilize apenas o resguardo de disco com chapa de cobertura para lixar com discos abrasivos cilíndricos e para cortar com discos de corte.** Este está disponível como acessório.

## 4 Características técnicas

Reservamo-nos o direito de proceder a alterações técnicas!

Ferramenta	DAG 700-P
Tensão nominal	120 V
Corrente nominal	15 A
Frequência	60 Hz
Velocidade nominal	8 500/min
Discos de corte	Ø 7"
Dimensões (C x A x L) sem resguardo	473 mm (18,62") x 136 mm (5,35") x 105 mm (4,13")
Peso	5,7 kg (12,57 lb)

#### Outras informações sobre a ferramenta

Rosca do veio	5/8"-11
Comprimento do veio	3/4"
Classe de protecção	Classe II de protecção (com duplo isolamento)

## 5 Antes de iniciar a utilização



### AVISO

**Nunca deve utilizar a ferramenta eléctrica sem o resguardo.**

#### 5.1 Colocar o punho auxiliar

### AVISO

**O punho auxiliar deve estar colocado sempre que a ferramenta é utilizada.**

Apertar o punho auxiliar pelo lado esquerdo, direito ou superior da ferramenta.

#### 5.2 Resguardo do disco

### CUIDADO

**O lado fechado do resguardo deve estar sempre voltado para o operador.**

### NOTA

A patilha de posicionamento no resguardo garante que nestas rebarbadoras apenas possam ser utilizados os resguardos adequados. Para além disso, a patilha de posicionamento impede que o resguardo do disco caia para cima do disco.

#### 5.2.1 Montar e desmontar o resguardo do disco 2

1. Desligue a máquina da corrente.
2. Coloque o resguardo com os ressaltos na ranhura na gola do veio e rode-o para a posição de trabalho necessária.
3. Fixe o resguardo do disco com o parafuso.
4. Para desmontar o resguardo do disco, execute os passos de trabalho correspondentes pela ordem inversa.

#### 5.2.2 Ajustar o resguardo do disco 3

1. Desligue a máquina da corrente.
2. Alívie o parafuso.
3. Posicione o resguardo conforme desejado.
4. Fixe o resguardo do disco com o parafuso.

#### 5.2.3 Montar e desmontar o resguardo do disco (sem ferramenta) 4

### NOTA

O resguardo já se encontra ajustado com o diâmetro de aperto correcto através do parafuso de ajuste. Se a fixação for insuficiente com o resguardo do disco colocado, é possível aumentar a força de aperto apertando ligeiramente o parafuso de ajuste.

1. Desligue a máquina da corrente.
2. Abra a alavanca de aperto.

3. Coloque o resguardo com a patilha de posicionamento na respectiva ranhura na gola do veio da cabeça da ferramenta.
4. Rode o resguardo do disco para a posição necessária.
5. Feche a alavanca de aperto para prender o resguardo do disco.
6. Para desmontar o resguardo do disco, execute os passos de trabalho correspondentes pela ordem inversa.

#### 5.2.4 Ajustar o resguardo do disco (sem ferramenta) 5

1. Desligue a máquina da corrente.
2. Abra a alavanca de aperto.
3. Posicione o resguardo conforme desejado.
4. Feche a alavanca de aperto.

#### 5.3 Montagem dos discos

### PERIGO

**Certifique-se de que o número de rotações indicado nos discos de corte e rebarbar é igual ou superior ao indicado na ferramenta.**

### PERIGO

**Verifique o disco de corte/rebarbar antes de o utilizar. Não use discos partidos, rachados ou de outro modo danificados.**

### PERIGO

**Não utilize discos com um diâmetro superior a 7".**

#### 5.3.1 Montar discos planos 6

### CUIDADO

**Ao trabalhar materiais metálicos, utilize apenas o resguardo de disco com chapa de cobertura para lixar com discos abrasivos cilíndricos e para cortar com discos de corte. Este está disponível como acessório.**

### AVISO

**A utilização de discos planos e falanges de aperto côncavas pode levar à quebra do disco.**

1. Desligue a máquina da corrente.
2. Limpe a falange de aperto para discos planos.
3. Coloque a falange de aperto interna para discos planos sobre o veio de transmissão.
4. Coloque o disco plano.
5. Coloque a falange de aperto externa para discos planos sobre o veio de transmissão.
6. Aperte a porca tensora.
7. **CUIDADO O botão de bloqueio do veio só pode ser accionado quando o veio parar de rodar.** Pressione o botão de bloqueio do veio e mantenha-o pressionado.



- Com a chave de aperto, aperte a porca tensora e solte em seguida o botão de bloqueio do veio.

### 5.3.2 Montar discos côncavos 7

#### AVISO

A utilização de discos planos e falanges de aperto côncavas pode levar à quebra do disco.

- Desligue a máquina da corrente.
- Limpe a falange de aperto para discos côncavos.

- Coloque a falange de aperto para discos côncavos sobre o veio de transmissão.
- Coloque o disco côncavo.
- Aperte a porca tensora.
- CUIDADO O botão de bloqueio do veio só pode ser accionado quando o veio parar de rodar.** Pressione o botão de bloqueio do veio e mantenha-o pressionado.
- Com a chave de aperto, aperte a porca tensora e solte em seguida o botão de bloqueio do veio.

pt

## 6 Utilização



#### NOTA

Altere a posição do resguardo consoante o trabalho em causa.

#### PERIGO

**Use protecção auricular.** Ruído em excesso pode levar à perda de audição.

#### CUIDADO

**O lado fechado do resguardo deve estar sempre voltado para o operador.**

#### AVISO

Para efeitos de verificação, deixar discos de corte/rebarbar novos a trabalhar durante pelo menos 30 segundos, à velocidade máxima em vazio, numa área de trabalho vedada.

#### AVISO

As aberturas (roços) em paredes de suporte ou outras estruturas podem influenciar a estática da estrutura, especialmente ao cortar/atravessar armadura. **O engenheiro, arquitecto ou responsável pelo projecto devem ser consultados antes de iniciar os trabalhos de corte/abertura de roços.**

#### AVISO

A corrente eléctrica deve corresponder à indicada na placa de características da ferramenta.

#### AVISO

Utilize sempre a ferramenta com o punho auxiliar acoplado.

#### CUIDADO

**Use grampos ou o torno para segurar peças soltas.**

#### AVISO

O processo de corte/rebarbar pode fragmentar o material. **Use óculos de protecção.**

#### CUIDADO

**Se a ferramenta for utilizada sem o sistema de remoção de pó, é indispensável colocar uma máscara antipoeiras.**

#### AVISO

**Evite o contacto com peças rotativas. Ligue a ferramenta apenas quando estiver no local de trabalho.** O contacto com peças rotativas, nomeadamente brocas, discos, lâminas, etc. pode causar ferimentos.

#### CUIDADO

Após utilização prolongada, a ferramenta pode ficar quente. **Use luvas de protecção quando substituir os acessórios!**

#### AVISO

**Reduza a carga sobre a ferramenta evitando inclinar o disco em relação ao plano de corte.** De contrário, a ferramenta pode parar, dar-se um coice ou o disco quebrar.

#### CUIDADO

**Faça pausas para relaxar os músculos e melhorar a circulação sanguínea nas mãos.**

#### AVISO

**Mantenha materiais inflamáveis afastados da área de trabalho.**

### 6.1 Ligar/desligar com bloqueio

#### 6.1.1 Ligar e bloquear 8

- Ligue a ferramenta à corrente eléctrica.
- Pressione o interruptor on/off e, em seguida, o interruptor de bloqueio.

#### 6.1.2 Desligar após o bloqueio

Carregue no interruptor on/off (bloqueio solta-se).

### 6.2 Notas de trabalho

#### NOTA

Trabalhe com pressão moderada.

## NOTA

O importante é a direcção segundo a qual se corta. A ferramenta deve trabalhar sempre contra a rotação. Caso contrário, existe o perigo de a ferramenta ser empurrada de forma descontrolada para fora do corte.

## NOTA

Para trabalhar metais não ferrosos (por exemplo, alumínio) são necessários discos especiais.

## NOTA

Ao trabalhar materiais base de origem mineral especialmente duros com elevada proporção de gravilha, o disco de corte pode sobreaquecer e ficar danificado devido a isso. Um indício claro disso é um anel de faíscas que acompanha o movimento do disco de corte. Neste caso, deve interromper-se o processo de corte e deixar-se ar-

refecer o disco de corte durante alguns momentos às rotações em vazio.

## NOTA

Um progresso de trabalho decrescente pode ser uma indicação de que os segmentos ficaram embotados. Este pode ser reafiado através de cortes em material abrasivo (placa de afiar Hilti ou arenito calcário abrasivo).

### 6.3 Rebarbar

#### CUIDADO

**Nunca utilize discos de corte para rebarbar.**

Ao rebarbar consegue-se o melhor efeito se se inclinar o disco de rebarbar num ângulo de 30° em relação ao plano a rebarbar. Uma carga excessiva ao rebarbar prejudica a ferramenta e aumenta o desgaste do disco de rebarbar, diminuindo a respectiva eficácia.

pt

## 7 Conservação e manutenção

### CUIDADO

**Desligue a máquina da corrente.**

#### 7.1 Manutenção da ferramenta

#### PERIGO

Ao trabalhar metais pode, em condições de utilização extremas, depositar-se pó condutor no interior da ferramenta. O isolamento duplo da ferramenta pode ficar comprometido. **Em tais casos é recomendável utilizar um sistema de aspiração fixo, limpar frequentemente as saídas de ar e ligar em série um interruptor de protecção contra corrente de fuga (GFCI).**

A carcaça exterior da ferramenta é fabricada em plástico resistente a impactos. O punho é feito de uma borracha sintética.

As saídas de ar devem estar sempre limpas e desobstruídas! Limpe as saídas de ar cuidadosamente com uma escova seca. Evite a penetração de corpos estranhos no interior da ferramenta. Limpe regularmente o exterior da ferramenta com um pano ligeiramente húmido. Não utilize qualquer spray, sistema de vapor ou água, pois poderá afectar negativamente a parte eléctrica da ferramenta. Mantenha os punhos da ferramenta limpos

de óleo e massa. Não utilize produtos de limpeza que contenham silicose.

#### 7.2 Manutenção

#### AVISO

**Não ligue a ferramenta se houver partes danificadas, o sistema electrónico estiver avariado ou se os comandos operativos não estiverem a funcionar correctamente. Nesse caso, mande reparar a ferramenta num Centro de Assistência Técnica Hilti.**

#### AVISO

**As reparações na parte eléctrica apenas podem ser executadas por um electricista especializado.**

Examine periodicamente todos os componentes e partes externas da ferramenta prevenindo assim o seu perfeito funcionamento.

#### 7.3 Verificação da ferramenta após manutenção

Após cada manutenção da ferramenta, verifique se todos os dispositivos de segurança estão correctamente montados e perfeitamente operacionais.

## 8 Ferramentas, acessórios

**Discos de diâmetro máx. 7", 8500 rpm e velocidade periférica de 80 m/s.**

Designação	Sigla	Descrição
Discos abrasivos		Tipo 1, tipo 41, tipo 42
Discos diamantados	DC-D 7"	
Escova de arame		∅ Máx. 7"
Disco abrasivo		∅ Máx. 7"

## Acessórios

Designação
Resguardo do disco com chapa de cobertura
Aspirador da gama de produtos Hilti
Falange de aperto interna para disco plano
Falange de aperto externa para disco plano

pt

## 9 Avarias possíveis

Falha	Causa possível	Solução
A ferramenta não arranca.	Não recebe corrente eléctrica.	Ligue uma outra ferramenta na mesma tomada para verificar se esta tem corrente.
	Cabo de alimentação ou ficha com defeito.	Mandar verificar por um electricista especializado. Mandar substituir, se for necessário.
	As escovas de carvão estão gastas.	Mandar verificar por um electricista especializado. Mandar substituir, se for necessário.
Fraca performance da ferramenta.	Extensão de cabo com secção inadequada.	Use uma extensão eléctrica com secção apropriada.

## 10 Reciclagem



As ferramentas Hilti são, em grande parte, fabricadas com materiais recicláveis. Um pré-requisito para a reciclagem é que esses materiais sejam devidamente separados. A Hilti já iniciou em muitos países a recolha da sua ferramenta usada para fins de reaproveitamento. Para mais informações dirija-se ao Serviço de Clientes Hilti ou ao seu vendedor.

## 11 Garantia do fabricante - Ferramentas

A Hilti garante que a ferramenta fornecida está isenta de quaisquer defeitos de material e de fabrico. Esta garantia é válida desde que a ferramenta seja utilizada e manuseada, limpa e revista de forma adequada e de acordo com o manual de instruções Hilti e desde que o sistema técnico seja mantido, isto é, sob reserva da utilização exclusiva na ferramenta de consumíveis, componentes e peças originais Hilti.

A garantia limita-se rigorosamente à reparação gratuita ou substituição das peças com defeito de fabrico durante todo o tempo de vida útil da ferramenta. A garantia não cobre peças sujeitas a um desgaste normal de uso.

**Estão excluídas desta garantia quaisquer outras situações susceptíveis de reclamação, salvo legislação**

**nacional aplicável em contrário. Em caso algum será a Hilti responsável por danos indirectos, directos, accidentais ou pelas consequências daí resultantes, perdas ou despesas em relação ou devidas à utilização ou incapacidade de utilização da ferramenta, seja qual for a finalidade. A Hilti exclui em particular as garantias implícitas respeitantes à utilização ou aptidão para uma finalidade particular.**

Para toda a reparação ou substituição, enviar a ferramenta ou as peças para o seu centro de vendas Hilti, imediatamente após detecção do defeito.

Estas são todas e as únicas obrigações da Hilti no que se refere à garantia, as quais anulam todas as declarações, acordos orais ou escritos anteriores ou contemporâneos referentes à garantia.



Hilti Corporation

LI-9494 Schaan

Tel.: +423 / 234 21 11

Fax: +423 / 234 29 65

[www.hilti.com](http://www.hilti.com)

884881A945

DAG 700-P-1

Hilti = registered trademark of Hilti Corp., Schaan

W 3574 | 1213 | 00-Pos. 3 | 1

Printed in China © 2013

Right of technical and programme changes reserved S. E. & O.

353921 / A2



353921