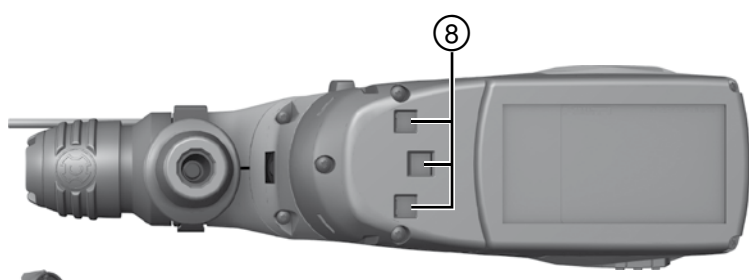
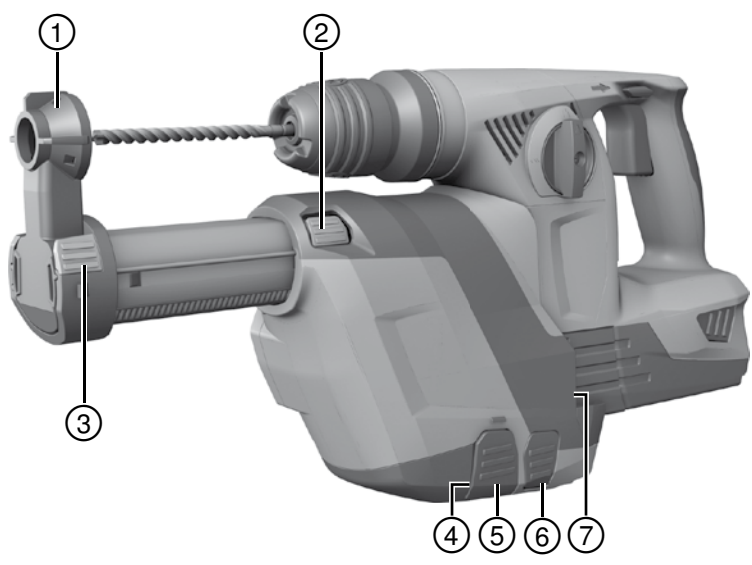
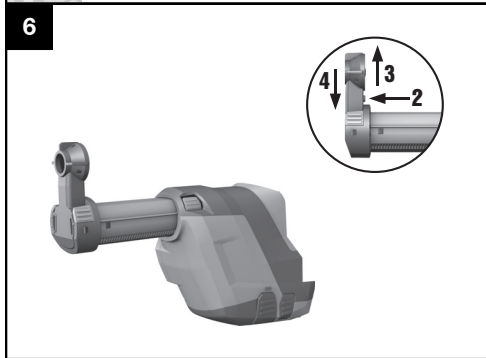
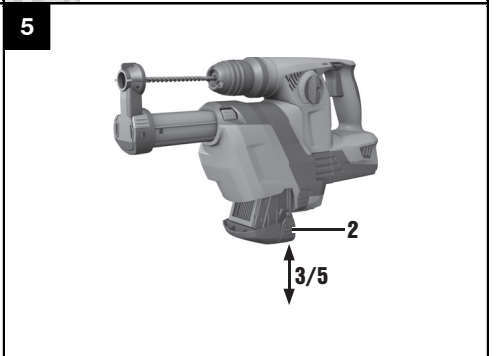
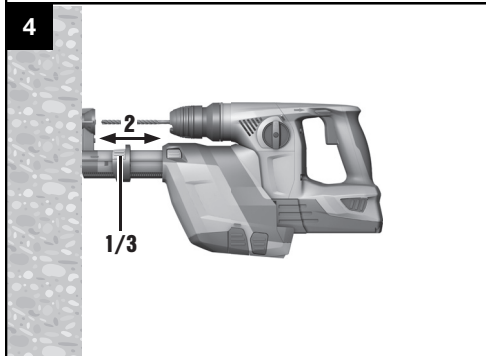
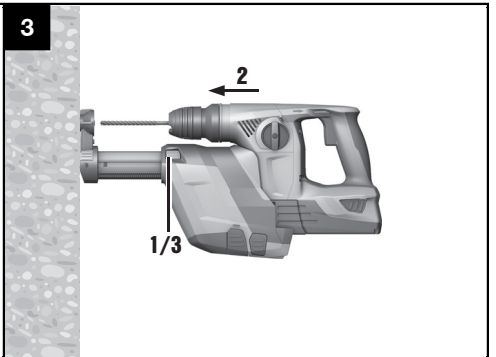
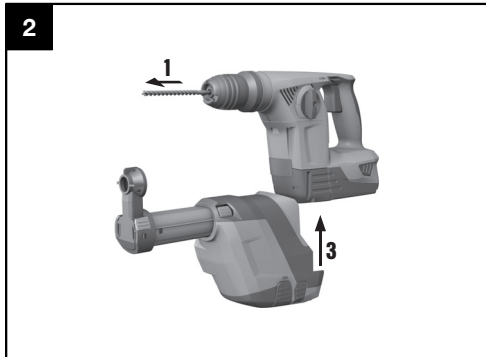


<b>Operating instructions</b>	<b>en</b>
<b>Mode d'emploi</b>	<b>fr</b>
<b>Brugsanvisning</b>	<b>da</b>
<b>Bruksanvisning</b>	<b>sv</b>
<b>Bruksanvisning</b>	<b>no</b>
<b>Käyttöohje</b>	<b>fi</b>
<b>Οδηγίες χρήσεως</b>	<b>el</b>
<b>Инструкция по эксплуатации</b>	<b>ru</b>
<b>Kullanma Talimatı</b>	<b>tr</b>
<b>دليل الاستعمال</b>	<b>ar</b>
<b>Instrukcija</b>	<b>lt</b>
<b>Kasutusjuhend</b>	<b>et</b>
<b>ІНСТРУКЦІЯ З ЕКСПЛУАТАЦІЇ</b>	<b>uk</b>
<b>Пайдалану бойынша басшылық</b>	<b>kk</b>
<b>取扱説明書</b>	<b>ja</b>
<b>사용설명서</b>	<b>ko</b>
<b>操作說明書</b>	<b>zh</b>
<b>操作说明书</b>	<b>cn</b>



1





# TE DRS-4-A 먼지제거기

처음 이 제품을 사용하기 전에 본 사용설명서를 반드시 읽으십시오.

이 사용설명서는 항상 기기와 함께 보관하십시오.

기기를 다른 사람에게 양도할 때는 사용설명서도 반드시 함께 넘겨주십시오.

목차	쪽
1 일반 정보	76
2 안전상의 주의사항	77
3 설명	77
4 기술자료	77
5 사용 전 준비사항	78
6 조작	78
7 관리와 유지보수	79
8 고장진단	79
9 폐기	79
10 기기 제조회사 보증	79
11 EG-동일성 표시(오리지널)	80

**1** 숫자는 그림에 나와 있습니다. 그림은 사용 설명서의 초반부에 나와 있습니다.  
본 사용설명서에서 "모듈"이란 항상 TE DRS-4-A 먼지제거기를 지칭합니다.

### 조작요소 1

- ① 집진헤드
- ② 행정 리밋
- ③ 깊이 게이지
- ④ 필터가 장착된 먼지 주머니
- ⑤ 먼지 주머니 잠금해제 장치
- ⑥ DRS 잠금해제 장치
- ⑦ 가이드(기기)
- ⑧ 슬라이드식 커버가 장착된 기기의 전기 인터페이스
- ⑨ DRS 전기 인터페이스

## 1 일반 정보

### 1.1 신호단어와 그 의미

**위험**  
이 기호는 직접적인 위험을 표시합니다. 만약 지키지 않으면 심각한 부상을 당하거나 사망으로 이어질 수도 있습니다.

**경고**  
이 기호는 특별히 중요한 안전상의 주의사항을 표시합니다. 만약 지키지 않으면 심각한 부상을 당하거나 사망할 수도 있습니다.

**주의**  
이 기호는 특별히 중요한 안전상의 주의사항을 표시합니다. 만약 지키지 않으면, 심각한 부상 또는 물질 손실을 입을 수 있습니다.

**지침**  
유용한 사용정보 및 적용 지침 참조용

### 1.2 그림의 설명과 그밖의 지침

경고 표시



일반적인  
위험에 대한  
경고

### 보호용구 표시



기기를  
사용하기  
전에 사용  
설명서를  
읽으십시오.

**모듈의 일련번호 위치**  
모델명은 모듈에 표시되어 있습니다. 해당 지사 또는 서비스 부서에 문의할 때, 표시된 이 모델명을 항상 알려 주십시오.

모델:

세대: 01

일련번호:

## 2 안전상의 주의사항

주의! 모든 주의사항을 자세히 읽고 준수해야 합니다. 사용하는 Hilti 로타리 함마 드릴 사용설명서의 안전상의 주의사항에 유의하십시오. 주의사항을 준수하지 않으면 심각한 부상을 초래할 수 있습니다. 이 주의사항을 잘 보관하십시오.

Hilti 로타리 함마 드릴 측면 손잡이는 모든 작업에 함께 사용하십시오. **TE DRS-4-A**가 장착된 상태에서도 함께 사용하십시오.

### 2.1 먼지

이 기기는 발생하는 대부분의 먼지를 흡인하지만, 모두 흡인하는 것은 아닙니다.

경고: 거칠기 작업, 연삭, 절단 및 드릴링에 의해 발생하는 일부 먼지에는 암을 일으키는 것으로 알려진

화학물질이 포함되어 있으며, 선천적 결함, 불임, 기도의 영구적인 상해 또는 그외의 상해를 유발할 수 있습니다. 이러한 일부 화학물질은 안료의 납, 벽돌, 콘크리트, 조적벽돌 또는 자연석의 결정형 수정 또는 화학 처리한 목재의 비소 및 크롬입니다. 위험의 정도는, 얼마나 자주 이러한 작업을 하느냐에 따라 사람마다 다릅니다. 이러한 화학물질로 인한 피해를 최소화하기 위해, 사용자와 제 3자는 환기가 잘 되는 공간에서 작업해야 하며 허용되는 안전장비를 사용해야 합니다. 특정한 먼지에 적합하고 미세한 먼지를 필터링할 수 있으며 얼굴과 신체에 먼지가 닿지 않도록 하는 보호 마스크를 착용하십시오. 먼지에 지속적으로 노출되는 것을 피하십시오. 작업복을 착용하고 먼지가 묻은 피부를 비누와 물로 씻으십시오. 입, 코, 눈에 의해 먼지 흡착 또는 피부에 지속적으로 먼지가 닿게 되면 건강을 위협할 수 있는 화학약품이 흡착될 수 있습니다.

## 3 설명

### 3.1 규정에 맞게 사용

TE DRS-4-A(O1) 먼지 제거기는 Hilti 로타리 함마 드릴 TE 4-A22(O2)용 액세서리로 사용됩니다.

TE DRS-4-A는 건조한 광물성 모재에서의 작업을 위한 진공시스템입니다.

먼지 제거기는 금속 및 목재에서의 회전 드릴링 작업에는 적합하지 않습니다.

모듈은 전문가용으로 규정되어 있습니다. 모듈은 허가받은, 자격이 있는 작업자에 의해서만 조작, 정비

그리고 수리되어야 합니다. 이들 작업자들은 발생할 수 있는 위험에 대해 특별 교육을 이수한 상태여야 합니다. 교육을 받지 않은 사람이 기기를 부적절하게 취급하거나 또는 규정에 맞지 않게 사용할 경우, 모듈 또는 기기에 의해 부상을 당할 위험이 있습니다. 어떤 경우에도 임의로 기기를 분해하지 마십시오.

부상 위험을 방지하기 위해 모듈을 반드시 Hilti 로타리 함마 드릴 TE 4-A22과 함께 연결하여 사용하여 주십시오.

절대로 시스템을 잘못 조작하거나 수리/개조해서는 안 됩니다.

건강에 해로운 물질(예, 석면)의 작업에 대한 법규에 유의하십시오.

## 4 기술자료

기술적인 사양은 사전 통고없이 변경될 수 있음!

모듈	TE DRS-4-A
정격 소비 출력	60 W
흡인 출력	250 l/min
무게	1.0 kg (2.2 lb.)
작동행정	최대 96 mm (3 <sup>25</sup> / <sub>32</sub> "
중고 TE-C 함마 드릴, Ø	5...16 mm (3/ <sub>16</sub> ...5/8)

## 5 사용 전 준비사항

주의  
설정작업 전에 기기가 꺼져있는지, 배터리가 제거되어 있는지 그리고 전원이 차단되어 있는지를 확인하십시오(정회전/역회전 스위치를 중간위치에).

### 5.1 먼지제거기 장착 2

지침  
필터가 가득차게 되면 과도한 먼지발생을 초래할 수 있으므로 제때에 비워야 합니다. 이때 보호 마스크를 착용하십시오.

지침  
먼지제거기에 내장된 냉각 웬은 자체 모터를 통해 작동합니다. 이 모터의 전원 공급은 기기 배터리를 통해 이루어집니다.

### 지침

먼지 제거기 장착 전에 고정점/기기 그리고 특히 기기의 전기 인터페이스에 먼지 또는 기타 이물질이 묻어 있지 않은지 확인하십시오. 먼지 제거기 장착 후 장착이 올바르게 이루어졌는지 확인하십시오.

### 지침

배터리 장착식 기기의 경우 정회전/역회전 스위치를 중간 위치에 놓으십시오.

1. 기기에서 드릴 비트를 분리하십시오.
2. 깊이 게이지를 측면 손잡이에서 분리하십시오.
3. 먼지제거기를 가이드를 따라 기기에 끼우십시오.

### 5.2 먼지제거기 분리

1. 기기에서 드릴 비트를 분리하십시오.
2. DRS 잠금해제 버튼을 계속 누르고 계십시오.
3. 기기에서 먼지제거기를 아래로 빼내십시오.

## 6 조작

### 6.1 준비작업

주의  
설정작업 전에 기기가 꺼져있는지, 배터리가 제거되어 있는지 그리고 전원이 차단되어 있는지를 확인하십시오(정회전/역회전 스위치를 중간위치에).

#### 6.1.1 길이조정(행정 조정) 3

주의  
행정 리밋 버튼을 누를 시 텔레스코프가 잠금 해제되어 100 mm(3<sup>15</sup>/<sub>16</sub>" )까지 튀어나올 수 있습니다.

지침  
일반적으로 (전체)드릴링 길이에 대한 행정은 170 mm(6")로 맞추어져 있습니다. 더 짧은 드릴링을 위해서는 행정을 조정해야 합니다.

1. 길이조정을 위해 스프링 잠금 버튼을 계속 누르고 계십시오.
2. 드릴이 설치된 공구를 드릴이 벽에 닿을 때까지 벽에 대고 누르십시오.
3. 행정 리밋 버튼에서 손을 떼십시오.

#### 6.1.2 드릴 길이 조정(깊이 게이지) 4

지침  
예를 들면, 앵크 구멍용으로 정확한 드릴 깊이가 필요할 경우, 시험적으로 드릴링하여 드릴 깊이를 계산해야 합니다.

1. 깊이 게이지 버튼을 계속 눌러서 원하는 천공 깊이까지 링을 밀어주십시오.
2. 깊이 게이지 버튼에서 다시 손을 떼십시오.

### 6.2 작동

#### 주의

사용하는 Hilti 로타리 함마 드릴의 사용설명서에 유의하십시오. 모듈을 "용도에 맞는 공구 사용"장에서 명시한 기기와만 결합하여 사용하십시오. 그렇지 않을 경우 부상의 위험이 있습니다.

#### 경고

건강에 해로운 물질(예, 석면)의 작업에 대한 법규에 유의하십시오.

#### 6.2.1 먼지 주머니 비우기 5

#### 지침

필터가 가득차게 되면 과도한 먼지발생을 초래할 수 있으므로, 제때에 비워야 합니다. 이때 보호 마스크를 착용하십시오.

#### 지침

청소 시 필터 재료에 접촉하지 마십시오. 또한 청소를 위해 어떠한 압축공기도 사용하지는 않습니다. 이로 인해 필터 재료를 손상시킬 수 있습니다.

1. 기기를 수평으로 유지하고 잠시 작동시키십시오. 이렇게 하면 먼지제거기에 남아있는 먼지가 먼지 주머니로 흡입됩니다.
2. 먼지 주머니의 잠금해제 버튼을 계속 누르고 계십시오.
3. 먼지 주머니를 먼지제거기로부터 아래로 당기십시오.
4. 약간 두드려 먼지 주머니를 비우십시오, 이때 먼지가 과도하게 발생하지 않도록 하십시오.
5. 깨끗하게 비운 먼지 주머니는, 주머니가 다시 끼워질 때까지 아래쪽에서 먼지제거기 안으로 밀어넣으십시오.

## 7 관리와 유지보수

### 7.1 모듈 관리

주의  
물, 오일, 그리스 또는 세척제를 사용하지 마십시오.

먼지 흡인장치는 마른 솔과 청소용 천으로만 청소하십시오. 이때 보호 마스크를 착용하십시오!

### 7.2 집진헤드 교환 6

1. 먼지 제거기를 기기에서 분리하십시오.

2. 집진 헤드의 잠금해제 버튼을 계속 누르고 계십시오.
3. 이전 집진헤드를 가이드에서 위쪽으로 당기십시오.
4. 새로운 집진헤드를 집진헤드가 끼워질 때까지 가이드 안으로 누르십시오.

### 7.3 수리

모듈의 모든 외부 부품에 손상이 있는지 그리고 모든 조작요소들이 완벽하게 작동하는지 정기적으로 점검하십시오. 부품이 손상되었거나 조작요소들이 완벽하게 작동하지 않을 경우, 기기를 작동시키지 마십시오. HILTI 서비스 센터에 수리를 의뢰하십시오.

## 8 고장진단

고장	예상되는 원인	대책
과도한 먼지 발생	먼지 주머니 가득참	먼지 주머니 비우기
	필터 고장	필터 교체
	집진헤드 고장	집진헤드 교환
	집진헤드 브러쉬가 마모됨	집진헤드 교환
드릴이 집진헤드 중앙에 위치하지 않음	먼지 제거기가 기기에 제대로 장착되지 않음	먼지 제거기를 기기에 바르게 장착하기

## 9 폐기



Hilti 기기는 대부분이 재사용 가능한 재료로 제작되었습니다. 또한 재활용을 위해서는 먼저 개별 부품을 분리하십시오. Hilti사는 이미 여러 나라에서 귀하의 오래된 기기를 회수, 재활용이 가능하도록 하였습니다. Hilti의 고객 서비스부나 귀하의 판매회사에 문의하십시오.

ko

## 10 기기 제조회사 보증

보증 조건에 관한 질문사항은 힐티 파트너 지사에 문의하십시오.

## 11 EG-동일성 표시(오리지널)

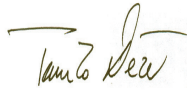
명칭:	먼지제거기
모델명:	TE DRS-4-A
세대:	01
제작년도:	2014

폐사는 전적으로 책임을 지고 이 제품이 다음과 같은 기준과 규격에 일치함을 공표합니다: 2004/108/EG, 2006/42/EG, 2011/65/EU, EN ISO 12100.

**Hilti Corporation, Feldkircherstrasse 100,  
FL-9494 Schaan**



**Paolo Luccini**  
Head of BA Quality and Process  
Management  
Business Area Electric Tools &  
Accessories  
07/2014



**Tassilo Deinzer**  
Executive Vice President  
  
Business Unit Power  
Tools & Accessories  
07/2014

기술 문서 작성자:

Hilti Entwicklungsgesellschaft mbH  
Zulassung Elektrowerkzeuge  
Hiltistrasse 6  
86916 Kaufering  
Deutschland





Hilti Corporation

LI-9494 Schaan

Tel.: +423/234 21 11

Fax: +423/234 29 65

[www.hilti.com](http://www.hilti.com)

Hilti = registered trademark of Hilti Corp., Schaan  
Pos. 8 | 20140922



2102962