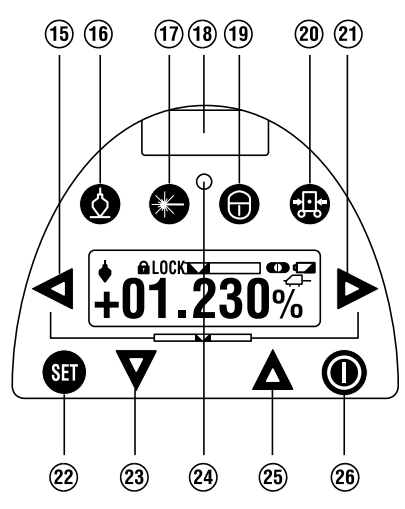
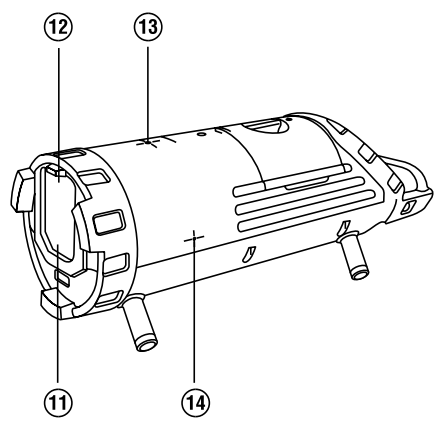
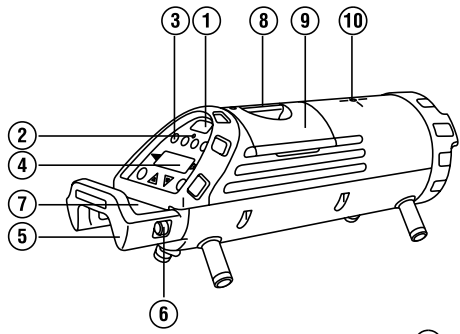


# HILTI

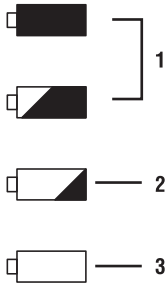
## PP 10/11

<b>Bedienungsanleitung</b>	<b>de</b>
<b>Operating instructions</b>	<b>en</b>
<b>Mode d'emploi</b>	<b>fr</b>
<b>Istruzioni d'uso</b>	<b>it</b>
<b>Manual de instrucciones</b>	<b>es</b>
<b>Manual de instruções</b>	<b>pt</b>
<b>Gebruiksaanwijzing</b>	<b>nl</b>
<b>Οδηγίες χρήσεως</b>	<b>el</b>
<b>Instrukcja obsługi</b>	<b>pl</b>
<b>Návod k obsluze</b>	<b>cs</b>
<b>Návod na obsluhu</b>	<b>sk</b>
<b>Kullanma Talimatı</b>	<b>tr</b>
<b>사용설명서</b>	<b>ko</b>

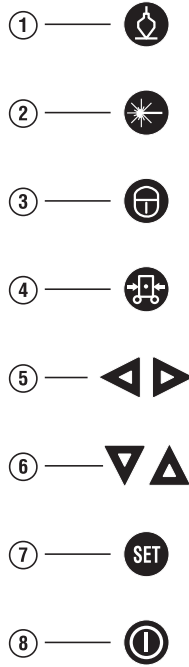




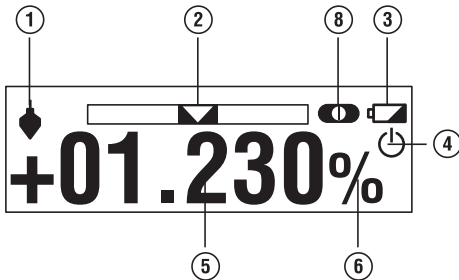
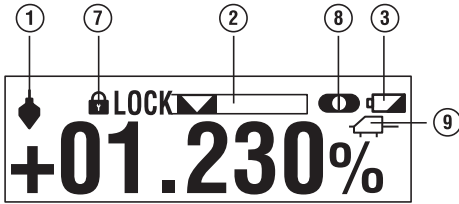
2



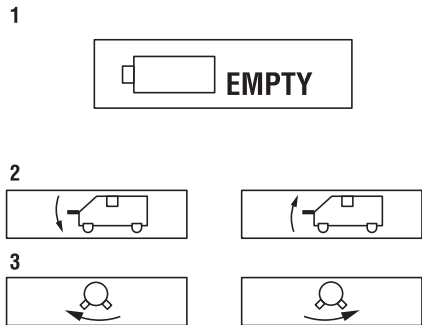
3



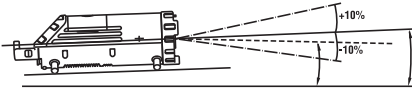
4



5

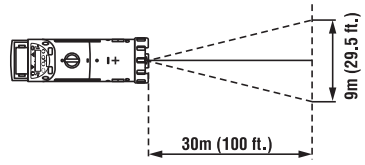


6



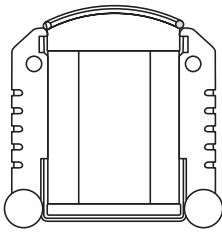
- 1
- 2
- 3
- 4
- 5
- 6
- 7
- 8

7

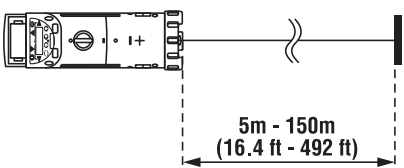


- 1
- 2
- 3

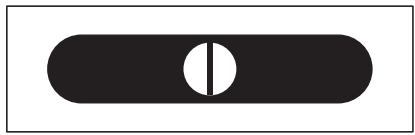
8



- 1
- 2
- 3
- 3
- 4
- 5



9





## Λείζερ κατασκευής καναλιών PP 10 / 11

**Πριν θέσετε τη συσκευή σε λειτουργία διαβάστε οπωσδήποτε τις οδηγίες χρήσης.**

**Φυλάσσετε τις παρούσες οδηγίες χρήσης πάντα στη συσκευή.**

**Όταν δίνετε τη συσκευή σε άλλους, βεβαιωθείτε ότι τους έχετε δώσει και τις οδηγίες χρήσης.**

el

Πίνακας περιχομένων	Σελίδα
1 Γενικές υποδείξεις	84
2 Περιγραφή	85
3 Αξεσουάρ	86
4 Τεχνικά χαρακτηριστικά	87
5 Υποδείξεις για την ασφάλεια	87
6 Θέση σε λειτουργία	88
7 Χειρισμός	90
8 Φροντίδα και συντήρηση	93
9 Εντοπισμός προβλημάτων	94
10 Διάθεση στα απορρίμματα	94
11 Εγγύηση κατασκευαστή, συσκευές	95
12 Δήλωση συμμόρφωσης ΕΚ (πρωτότυπο)	95

**1** Οι αριθμοί παραπέμπουν σε εικόνες. Οι εικόνες βρίσκονται στην αρχή των οδηγιών χρήσης. Στο κείμενο αυτών των οδηγιών χρήσης ο όρος "το εργαλείο" αναφέρεται πάντοτε στο λέιζερ κατασκευής καναλιών PP 10/11.

### 1 Γενικές υποδείξεις

#### 1.1 Λέξεις επισήμανσης και η σημασία τους

##### **ΚΙΝΔΥΝΟΣ**

Για μια άμεσα επικίνδυνη κατάσταση, που οδηγεί σε σοβαρό ή θανατηφόρο τραυματισμό.

##### **ΠΡΟΕΙΔΟΠΟΙΗΣΗ**

Για μια πιθανόν επικίνδυνη κατάσταση, που μπορεί να οδηγήσει σε σοβαρό ή θανατηφόρο τραυματισμό.

#### Εξαρτήματα εργαλείου **1**

##### Λείζερ κατασκευής καναλιών PP 10/11

- 1 Παράθυρο λήψης για τηλεχειριστήριο
- 2 Προειδοποίηση / Standby LED
- 3 Πεδίο χειρισμού
- 4 Πεδίο ενδείξεων
- 5 Λαβή μεταφοράς
- 6 Στερέωση λαβής
- 7 Σύνδεση καλωδίου σύνδεσης PPA 84
- 8 Καπάκι μπαταρίας
- 9 Επαναφορτιζόμενη μπαταρία PPA 82 με τροφοδοτικό
- 10 Φωτεινό σημάδι νήματος

##### Λείζερ κατασκευής καναλιών PP 10 / 11

- 11 Παράθυρο εξόδου λέιζερ
- 12 Παράθυρο λήψης για τηλεχειριστήριο
- 13 Φωτεινό σημάδι νήματος
- 14 Σημάδι περιστροφικού σημαδιού

##### Πεδίο χειρισμού

- 15 Έλεγχος κατεύθυνσης / πλήκτρο αυτόματου κεντραρίσματος
- 16 Πλήκτρο φωτεινού σημείου νήματος
- 17 Πλήκτρο λειτουργίας ακτίνας λέιζερ
- 18 Παράθυρο λήψης τηλεχειριστηρίου
- 19 Πλήκτρο κλειδαριάς
- 20 Αυτόματη στάθμιση, πλήκτρο στόχου
- 21 Έλεγχος κατεύθυνσης / πλήκτρο αυτόματου κεντραρίσματος
- 22 Πλήκτρο SET
- 23 Ακτίνα λέιζερ επάνω / κάτω, πλήκτρο εισαγωγής τιμών
- 24 Προειδοποίηση/Standby LED
- 25 Ακτίνα λέιζερ επάνω / κάτω, πλήκτρο εισαγωγής τιμών
- 26 Πλήκτρο ON/OFF

#### **ΠΡΟΣΟΧΗ**

Για μια πιθανόν επικίνδυνη κατάσταση, που ενδέχεται να οδηγήσει σε τραυματισμό ή υλικές ζημιές.

#### **ΥΠΟΔΕΙΞΗ**

Για υποδείξεις χρήσης και άλλες χρήσιμες πληροφορίες.

## 1.2 Επεξήγηση εικονοσυμβόλων και λοιπών υποδείξεων

### Σύμβολα προειδοποίησης



Προειδοποίηση για κίνδυνο γενικής φύσης

### Σύμβολα



Πριν από τη χρήση διαβάστε τις οδηγίες χρήσης



Παραδώστε τα υλικά στην ανακύκλωση

### Στο εργαλείο



Μην εκτίθεστε στην ακτίνα.

Πινακίδες προειδοποίησης ακτινοβολίας λέιζερ ΗΓΠΑ με βάση το CFR 21 § 1040 (FDA).

### Στο εργαλείο



Μην εκτίθεστε στην ακτίνα.

Πινακίδες προειδοποίησης ακτινοβολίας λέιζερ ΗΓΠΑ με βάση το CFR 21 § 1040 (FDA).

### Στο εργαλείο



Πινακίδες προειδοποίησης ακτινοβολίας λέιζερ με βάση τα IEC825 / EN60825-1:2003

## Πινακίδα τύπου

**AVOID EXPOSURE  
LASER LIGHT IS EMITTED  
FROM THIS APERTURE**

**HILTI** **PP 10**

Made in Japan  
Hilti® registered trademark of the Hilti Corporation, Schaan, Liechtenstein

**DANGER**  
LASER RADIATION - AVOID DIRECT EYE EXPOSURE  
620-690nm < 5mW max.  
CLASS IIIa LASER PRODUCT

EN 60825-1:2003  
This Laser Product  
complies with 21CFR  
1040 as applicable  
Power: 6.0V=nom./250 mA

CE

319789

Item No.: 319781  
Date :

PP 10

## Πινακίδα τύπου

**AVOID EXPOSURE  
LASER LIGHT IS EMITTED  
FROM THIS APERTURE**

**HILTI** **PP 11**

Made in Japan  
Hilti® registered trademark of the Hilti Corporation, Schaan, Liechtenstein

**DANGER**  
LASER RADIATION - AVOID DIRECT EYE EXPOSURE  
520-550nm < 5mW max.  
CLASS IIIa LASER PRODUCT

EN 60825-1:2003  
This Laser Product  
complies with 21CFR  
1040 as applicable  
Power: 6.0V=nom./250 mA

CE

319795

Item No.: 319791  
Date :

PP 11

## Σημείο αναγραφής στοιχείων αναγνώρισης στη συσκευή

Η περιγραφή τύπου και ο κωδικός σειράς βρίσκονται στην πινακίδα τύπου της συσκευής σας. Αντιγράψτε αυτά τα στοιχεία στις οδηγίες χρήσης και αναφέρετε πάντα αυτά τα στοιχεία όταν απευθύνεστε στην αντιπροσωπεία μας ή στο σέρβις.

Τύπος: \_\_\_\_\_

Αρ. σειράς: \_\_\_\_\_

## 2 Περιγραφή

### 2.1 Κατάλληλη χρήση

Το εργαλείο προορίζεται για τον υπολογισμό και τη μεταφορά/έλεγχο οριζόντιων και κεκλιμένων υψών όπως π.χ.: μεταφορά υψών και στην κατασκευή καναλιών. Για την τέλεια χρήση του εργαλείου σας προσφέρουμε διάφορα αξεσουάρ.

### 2.2 Λέιζερ κατασκευής καναλιών PP 10/11

Το PP 10/11 είναι ένα λέιζερ κατασκευής καναλιών με ορατή ακτίνα λέιζερ (κουκίδα) που μπορεί να χρησιμοποιηθεί οριζόντια και για κλίσεις.

### 2.3 Χαρακτηριστικά

Με το εργαλείο αυτό, μπορεί κάποιος να δημιουργήσει γρήγορα και με μεγάλη ακρίβεια κάθε επιθυμητή κλίση (εντός -15% έως +40%). Η στάθμιση γίνεται αυτόματα εντός ±10%.

### 2.4 Αυτόματη απενεργοποίηση

Εάν το εργαλείο είναι τοποθετημένο εκτός της περιοχής αυτόματης στάθμισης, αναβοσβήνει το λείζερ και το LED στο πεδίο πεδίο χειρισμού. Εκτός αυτού εμφανίζεται στην οθόνη η κατεύθυνση προς την οποία πρέπει να κλίσετε το εργαλείο.

### 2.5 Επαναφορτιζόμενη μπαταρία PPA 82

Σε χαμηλές θερμοκρασίες πέφτει η απόδοση της μπαταρίας.

#### **KINΔΥΝΟΣ**

Αποθηκεύετε τις επαναφορτιζόμενες μπαταρίες σε θερμοκρασία δωματίου.

#### **KINΔΥΝΟΣ**

Ποτέ μην αποθηκεύετε τις επαναφορτιζόμενες μπαταρίες στον ήλιο, επάνω σε καλοριφέρ ή πίσω από παράθυρα.

### 2.6 Αυτόματη λειτουργία προστασίας

Σε θερμοκρασίες εκτός της περιοχής φόρτισης, τερματίζεται η διαδικασία φόρτισης για να προστατευτεί η μπαταρία.

#### **ΥΠΟΔΕΙΞΗ**

Φορτίζετε την μπαταρία κάθε 3 με 4 μήνες. Αποθηκεύστε τη μέγιστη θερμοκρασία 30 °C (86 °F). Όταν έχει αδειάσει τελείως η μπαταρία, μπορεί να έχει αρνητικές

συνέπειες στη μελλοντική της απόδοση. Η φόρτιση μπορεί να τελειώσει σε λιγότερες από 9 ώρες, εάν δεν είχε αποφορτιστεί τελείως κατά τη φόρτιση.

### 2.7 Χρήση των διαφόρων συσκευών παροχής ρεύματος

Γενικά μπορούν να χρησιμοποιηθούν τρεις διαφορετικές πηγές όπως η επαναφορτιζόμενη μπαταρία PPA 82 που υπάρχει στη συσκευασία ή το προαιρετικό πακέτο μπαταριών PPA 83 και το εξωτερικό καλώδιο σύνδεσης 12 V PPA 84.

### 2.8 Έκταση παράδοσης

- 1 Λείζερ κατασκευής καναλιών PP 10 ή 11 (ανάλογα με την έκδοση πώλησης)
- 1 Τηλεχειριστήριο PPA 20
- 1 Στόχος κοντός
- 1 Στόχος μακρύς
- 1 Βάση στόχου PPA 74
- 1 Αντάπτορας φόρτισης PPA 81
- 1 Επαναφορτιζόμενη μπαταρία PPA 82 με τροφοδοτικό
- 1 Σετ βίδες ποδιών (4 τεμάχια) 150 mm
- 1 Σετ βίδες ποδιών (4 τεμάχια) 200 mm
- 1 Σετ βίδες ποδιών (4 τεμάχια) 250 mm
- 1 Σετ βίδες ποδιών (4 τεμάχια) 300 mm
- 1 Βίδα κεντραρίσματος PPA 30
- 1 Οδηγίες χρήσης PP 10/11
- 1 Οδηγίες χρήσης PPA 20
- 4 Μπαταρίες (κυψέλες AAA)
- 1 Πιστοποιητικό κατασκευαστή
- 1 Βαλίτσα Hilti

## 3 Αξεσουάρ

### Αξεσουάρ PP 10/11

#### Όνομασία

Πακέτο μπαταριών PPA 83 (κυψέλες D)

Καλώδιο σύνδεσης PPA 84 (12V)

Κάθετος και οριζόντιος αντάπτορας PPA 70/71/72

Αντάπτορα τρίποδα PPA 73

Τηλεφακός PPA 40



## 4 Τεχνικά χαρακτηριστικά

Διατηρούμε το δικαίωμα τεχνικών τροποποιήσεων!

### ΥΠΟΔΕΙΞΗ

Διατηρούμε το δικαίωμα τροποποιήσεων!

Μήκος κύματος PP 10	633 nm
Μήκος κύματος PP 11	532 nm
Ακρίβεια	Θερμοκρασία +24 °C (75 °F), Οριζόντια απόσταση 10 m (33 ft): -0,5...0,5 mm (1/8")
Κατηγορία λέιζερ: Κατηγορία 3R	Κατά IEC 825- 1:2003
Κατηγορία λέιζερ: Class IIIa	Κατά CFR 21 § 1040 (FDA)
Διάμετρος λέιζερ	12 mm (1/2")
Περιοχή αυτόματης στάθμισης	-10... 10 %
Εύρος κλίσης	-15... 40 %
Ελαχ. ρύθμιση κλίσης	0,001 %
Διάρκεια λειτουργίας PP 10	Θερμοκρασία +20 °C (+68 °F), Αλκάλιο μαγγάνιο: 70 h Θερμοκρασία +20 °C (+68 °F), NiMH: Ελαχ. 48 h
Διάρκεια λειτουργίας PP 11	Θερμοκρασία +20 °C (+68 °F), Αλκάλιο μαγγάνιο: 45 h Θερμοκρασία +20 °C (+68 °F), NiMH: Ελαχ. 32 h
Θερμοκρασία λειτουργίας	-20... +50 °C (-4 έως 122°F)
Θερμοκρασία αποθήκευσης	-30... +60 °C (-22 έως 140°F)
Αντοχή σε νερό και σκόνη	Βάθος βύθισης 5 m (15 ft), Διάρκεια βύθισης 24 h: Ναι
Βάρος (με 4 μπαταρίες)	3,8 kg (8 lbs 6 oz)
Διαστάσεις (φ)	χωρίς λαβή: 122 mm (4 7/8") x 330 mm (13")

### Αυτόματη εύρεση στόχου

Απόσταση 5... 150 m (15 έως 500 ft)

## 5 Υποδείξεις για την ασφάλεια

### 5.1 Βασικές επισημάνσεις για την ασφάλεια

Το εργαλείο προορίζεται για τον υπολογισμό και τη μεταφορά/έλεγχο οριζόντιων και κεκλιμένων υψών.

Εκτός από τις υποδείξεις για την ασφάλεια που υπάρχουν στα επιμέρους κεφάλαια αυτών των οδηγιών χρήσης, πρέπει να τηρείτε πάντοτε αυστηρά τις οδηγίες που ακολουθούν.

### 5.2 Ακατάλληλη χρήση

- Από τη συσκευή και τα βοηθητικά της μέσα ενδέχεται να προκληθούν κίνδυνοι, όταν ο χειρισμός της γίνεται με ακατάλληλο τρόπο από μη εκπαιδευμένο προσωπικό ή όταν δεν χρησιμοποιούνται με κατάλληλο τρόπο.
- Για την αποφυγή τραυματισμών, χρησιμοποιείτε μόνο γνήσια αξεσουάρ και πρόσθετα εξαρτήματα της Hilti.
- Δεν επιτρέπονται οι παραποιήσεις ή οι μετατροπές στη συσκευή.
- Προσέξτε όσα αναφέρονται στις οδηγίες χρήσης για τη λειτουργία, τη φροντίδα και τη συντήρηση.

- Μην καθιστάτε ανενεργά τα συστήματα ασφαλείας και μην απομακρύνετε τις πινακίδες υποδείξεων και προειδοποιήσεων.
- Κρατήστε τα παιδιά μακριά από τις συσκευές προβολής λέιζερ.
- Εάν βιδώσετε με ακατάλληλο τρόπο τη συσκευή μπορεί να προκληθεί ακτινοβολία λέιζερ που να υπερβαίνει την κατηγορία 3. Αναθέστε την επισκευή της συσκευής μόνο στα σημεία σέρβις της Hilti.
- Λαμβάνετε υπόψη σας τις περιβαλλοντικές επιδράσεις. Μη χρησιμοποιείτε τη συσκευή, όπου υπάρχει κίνδυνος πυρκαγιάς ή εκρήξεων.
- (Υπόδειξη σύμφωνα με το FCC §15.21): Τροποποιήσεις ή μετατροπές, που δεν έχουν επιτραπεί ρητά από τη Hilti, μπορεί να περιορίσουν το δικαίωμα του χρήστη να θέσει σε λειτουργία τη συσκευή.

### 5.3 Κατάλληλη διευθέτηση και οργάνωση χώρων εργασίας

- Ασφαλίστε το σημείο μετρήσεων και προσέξτε κατά το στήσιμο της συσκευής να μην κατευθύ-

**νετε την ακτίνα σε άλλα πρόσωπα ή στον εαυτό σας.**

- b) Μετρήσεις μέσα από γυάλινα τζάμια ή άλλα αντικείμενα μπορεί να παραποιήσουν το αποτέλεσμα της μέτρησης.
- c) **Βεβαιωθείτε ότι το εργαλείο έχει τοποθετηθεί επάνω σε στιβαρή επίπεδη επιφάνεια (χωρίς δονήσεις!).**
- d) **Χρησιμοποιείτε τη συσκευή μόνο εντός των καθορισμένων ορίων χρήσης.**

### 5.3.1 Ηλεκτρομαγνητική συμβατότητα

Παρόλο που η συσκευή ανταποκρίνεται στις αυστηρές απαιτήσεις των ισχυόντων οδηγιών, η Hilti δεν μπορεί να αποκλείσει το ενδεχόμενο να δεχτεί παρεμβολές από έντονη ακτινοβολία, γεγονός που μπορεί να προκαλέσει δυσλειτουργίες. Σε αυτήν την περίπτωση ή σε περίπτωση άλλων αμφιβολιών, πρέπει να πραγματοποιούνται δοκιμαστικές μετρήσεις. Η Hilti δεν μπορεί επίσης να αποκλείσει ότι δε θα προκληθούν παρεμβολές σε άλλες συσκευές (π.χ. συστήματα πλοήγησης αεροπλάνων).

### 5.3.2 Κατηγοριοποίηση λέιζερ για εργαλεία κατηγορίας 3R και κατηγορίας IIIa

- a) Το εργαλείο ανταποκρίνεται στην κατηγορία λέιζερ 3R, σύμφωνα με το IEC 825-1:2003 και Class IIIa σύμφωνα με το 21 CFR § 1040(FDA).
- b) Οι συσκευές της κατηγορίας λέιζερ 3A και Class IIIa θα πρέπει να χρησιμοποιούνται μόνο από εκπαιδευμένα πρόσωπα.
- c) Οι περιοχές χρήσης θα πρέπει να επισημαίνονται με πινακίδες προειδοποίησης λέιζερ.
- d) Οι ακτίνες λέιζερ θα πρέπει να διέρχονται σε μεγάλη απόσταση πάνω ή κάτω από το ύψος των ματιών.
- e) Πρέπει να λαμβάνετε προληπτικά μέτρα για να διασφαλίσετε ότι η ακτίνα λέιζερ δε θα πέφτει ακούσια σε επιφάνειες οι οποίες αντανακλούν όπως ο καθρέφτης.
- f) Πρέπει να λαμβάνετε μέτρα ώστε να διασφαλιζέται ότι πρόσωπα δε θα κοιτούν απευθείας την ακτίνα.
- g) Η ακτίνα λέιζερ δε θα πρέπει να εκτείνεται σε μη επιτηρούμενες περιοχές.

- h) Τα λέιζερ που δε χρησιμοποιούνται πρέπει να φυλάσσονται σε χώρους στους οποίους δεν έχουν πρόσβαση αναρμόδια πρόσωπα.

### 5.4 Γενικά μέτρα ασφαλείας

- a) **Ελέγξτε το εργαλείο πριν από τη χρήση. Εάν η συσκευή έχει υποστεί ζημιά, αναθέστε την επισκευή της σε ένα σέρβις της Hilti.**
- b) **Μετά από πτώση ή άλλες μηχανικές επιδράσεις πρέπει να ελέγξετε την ακρίβεια της συσκευής.**
- c) **Εάν μεταφέρετε τη συσκευή από πολύ κρύο σε πιο ζεστό περιβάλλον ή το αντίστροφο, πρέπει να την αφήσετε να εγκλιματιστεί πριν από τη χρήση.**
- d) **Σε περίπτωση χρήσης με αντάπτορες βεβαιωθείτε ότι η συσκευή είναι καλά βιδωμένη.**
- e) **Για να αποφύγετε εσφαλμένες μετρήσεις πρέπει να διατηρείτε καθαρή τη θυρίδα εξόδου ακτίνας λέιζερ.**
- f) **Παρόλο που η συσκευή έχει σχεδιαστεί για σκληρή χρήση σε εργοτάξια, θα πρέπει να χρησιμοποιείται σχολαστικά, όπως και κάθε οπτικός και ηλεκτρικός εξοπλισμός (κιάλια, γυαλιά, φωτογραφικές μηχανές).**
- g) **Παρόλο που το εργαλείο είναι προστατευμένο από την εισχώρηση σκόνης, θα πρέπει να το σκουπίσετε με στεγνό πανί πριν το τοποθετήσετε στη συσκευασία μεταφοράς του.**
- h) **Ελέγξτε τη συσκευή πριν από σημαντικές μετρήσεις.**
- i) **Κατά τη χρήση, ελέγχετε πολλές φορές την ακρίβεια.**

### 5.4.1 Ηλεκτρικά μέρη

- a) **Οι μπαταρίες δεν επιτρέπεται να καταλήξουν σε χέρια παιδιών.**
- b) **Μην υπερθερμαίνετε τις μπαταρίες και μην τις ρίχνετε στη φωτιά.** Οι μπαταρίες μπορεί να εκραγούν ή μπορεί να απελευθερωθούν τοξικές ουσίες.
- c) **Μη φορτίζετε τις μπαταρίες.**
- d) **Μην κολλάτε τις μπαταρίες στη συσκευή.**
- e) **Μην αποφορτίζετε τις μπαταρίες βραχυκυκλώνοντάς τις, ενδέχεται να υπερθερμανθούν και να προκαλέσουν εύφλεκτες φυσαλίδες.**
- f) **Μην ανοίγετε τις μπαταρίες και μην τις εκθέτετε σε υπερβολική μηχανική επιβάρυνση.**

## 6 Θέση σε λειτουργία



### ΥΠΟΔΕΙΞΗ

Επιτρέπεται να χρησιμοποιείτε το εργαλείο μόνο με μπαταρίες κατασκευασμένες κατά IEC 285 ή με τις επαναφορτιζόμενες μπαταρίες PPA 82.

### ΥΠΟΔΕΙΞΗ

Μη χρησιμοποιείτε ελαττωματικές μπαταρίες, μη χρησιμοποιείτε παλιές και καινούργιες μπαταρίες μαζί ούτε μπαταρίες διαφορετικών κατασκευαστών ή με διαφορετική περιγραφή τύπου.

### 6.1 Ενεργοποίηση εργαλείου

Πατήστε το πλήκτρο "ON/OFF".

## ΥΠΟΔΕΙΞΗ

Το PP 10/11 είναι εφοδιασμένο με εύρος αυτόματης στάθμισης + / - 10 %. Εάν η επιλεγμένη κλίση βρίσκεται σε αυτό το εύρος, το λέιζερ σταθμίζεται αυτόματα. Εάν η

κλίση του εργαλείου διαφέρει περισσότερο από +/- 10 % από την επιλεγμένη κλίση, αρχίζει να αναβοσβήνει το LED, περιστρέψτε το εργαλείο προς την κατεύθυνση προς την οποία δείχνει το βέλος.

### 6.2 Προειδοποιητική ένδειξη μπαταρίας

①	Επαρκής τάση	Μπορεί να χρησιμοποιηθεί το λέιζερ.
②	Χαμηλή τάση	Μπορεί ακόμη να χρησιμοποιηθεί το λέιζερ.
③	Άδειες μπαταρίες.	Φορτίστε τις μπαταρίες NiMH ή τοποθετήστε καινούργιες μπαταρίες ξηρού τύπου.
④	Ένδειξη που αναβοσβήνει	Το λέιζερ φορτίζεται με το καλώδιο σύνδεσης 12 V PPA 84.

### 6.3 Αφαίρεση πακέτου μπαταριών PPA 83 ή επαναφορτιζόμενης μπαταρίας PPA 82

1. Περιστρέψτε την κεφαλή της μπαταρίας στο „OPEN“ και αφαιρέστε το πακέτο μπαταριών.
2. Στο πακέτο μπαταριών PPA83 έχετε επιπρόσθετα τη δυνατότητα αφαίρεσης της θήκης μπαταριών. Περιστρέψτε το κουμπί του καπακιού στη θέση „OPEN“.

### 6.4 Αντικατάσταση μπαταριών.

1. Αντικαταστήστε στο πακέτο μπαταριών που έχετε αφαιρέσει τις παλιές μπαταρίες με καινούργιες.

### 6.5 Τοποθέτηση πακέτου μπαταριών PPA 83 ή επαναφορτιζόμενης μπαταρίας PPA 82

1. Επανατοποθετήστε το πακέτο μπαταριών μετά την αντικατάσταση των μπαταριών.
2. Περιστρέψτε το κουμπί στη θέση „LOCK“.

### 6.6 Σύνδεση καλωδίου σύνδεσης PPA 84

#### ΥΠΟΔΕΙΞΗ

Εάν χρησιμοποιείτε μπαταρία που είναι τοποθετημένη στο όχημα, σβήστε προηγουμένως τον κινητήρα.

#### ΥΠΟΔΕΙΞΗ

Βεβαιωθείτε οπωσδήποτε ότι έχετε συνδέσει σωστά τους δύο πόλους.

#### ΥΠΟΔΕΙΞΗ

Πριν συνδέσετε ή απομακρύνετε το εξωτερικό καλώδιο σύνδεσης, απενεργοποιήστε το εργαλείο.

Το καλώδιο σύνδεσης προβλέπεται για σύνδεση σε μπαταρία 12 V.

1. Συνδέστε τον κόκκινο ακροδέκτη στον πόλο +.
2. Συνδέστε τον μαύρο ακροδέκτη στον πόλο -.

### 6.7 Φόρτιση επαναφορτιζόμενης μπαταρίας PPA 82

Η φόρτιση θα πρέπει να γίνεται σε εσωτερικό χώρο με θερμοκρασία μεταξύ + +10°C και + +40°C.

Εάν το λέιζερ χρησιμοποιηθεί με εξωτερική μπαταρία σε θερμοκρασία από [+10°C έως +40°C], η μπαταρία φορτίζεται αυτόματα.

1. Τοποθετήστε τον ανάπτορα φόρτισης PPA 81 στην επαναφορτιζόμενη μπαταρία PPA 82.
2. Συνδέστε το τροφοδοτικό με τον ανάπτορα φόρτισης.
3. Συνδέστε το φις του τροφοδοτικού σε μια πρίζα.
4. Ελέγξτε εάν είναι επιλεγμένη η σωστή τάση στο τροφοδοτικό.

Όταν ολοκληρωθεί η διαδικασία φόρτισης, αρχίζει να ανάβει σε πράσινο χρώμα η ενδεικτική λυχνία φόρτισης.

### 6.8 Κατάσταση φόρτισης

Κατάσταση φόρτισης	Ανάβει κόκκινη	Φόρτιση
	Ανάβει πράσινη	Διαδικασία φόρτισης ολοκληρώθηκε.
	Αναβοσβήνει πράσινη	Σφάλμα κατά τη διαδικασία φόρτισης.
	Αναβοσβήνει κόκκινη	Λειτουργία προστασίας ενεργοποιημένη. Το PP 10/11 μπορεί να χρησιμοποιηθεί σε αυτήν την κατάσταση.

## 7 Χειρισμός

### 7.1 Λειτουργία πλήκτρων

①	Πλήκτρο φωτεινού σημείου νήματος	Ενεργοποίηση και απενεργοποίηση του φωτεινού σημείου νήματος (αυτόματη απενεργοποίηση μετά από 30 λεπτά).
②	Πλήκτρο λειτουργίας ακτίνας λέιζερ	Η ακτίνα λέιζερ επιλέγεται πατώντας το πλήκτρο λειτουργίας ακτίνας λέιζερ. PP 10: ακτίνα μόνιμα αναμμένη ή ακτίνα που αναβοσβήνει PP 11: ακτίνα μόνιμα αναμμένη, ακτίνα που αναβοσβήνει, λειτουργία High-Power.
③	Πλήκτρο κλειδαριάς	Το πλήκτρο κλειδώνει τη λειτουργία εισαγωγής, μην επιτρέποντας πλέον αλλαγή των τιμών. Ξεκλειδώνει των λειτουργιών εισαγωγής πατώντας ξανά το πλήκτρο κλειδαριάς.
④	Αυτόματη στάθμιση, πλήκτρο στόχου	Η ακτίνα λέιζερ βρίσκει αυτόματα το κέντρο του στόχου.
⑤	Έλεγχος κατεύθυνσης	Μετακίνηση της ακτίνας λέιζερ προς τα δεξιά ή αριστερά.
⑤	Επιλογή παραμέτρων	Επιλογή των προς ρύθμιση παραμέτρων.
⑤	Αυτόματο κεντράρισμα	Πατώντας ταυτόχρονα τα δύο πλήκτρα ελέγχου κατεύθυνσης, η ακτίνα λέιζερ κεντράρεται αυτόματα.
⑥	Ακτίνα λέιζερ επάνω και κάτω	Μετακίνηση της ακτίνας λέιζερ προς τα επάνω και προς τα κάτω.
⑥	Τιμές εισαγωγής	Μπορείτε να εισάγετε θετικές και αρνητικές τιμές. Πατώντας ταυτόχρονα τα δύο πλήκτρα, τίθεται η κλίση αυτόματα στο 00.000 %.
⑦	Πλήκτρο SET	Αυτό το πλήκτρο χρησιμεύει στην επιβεβαίωση των επιλεγμένων παραμέτρων.
⑧	Πλήκτρο ON/OFF	Με αυτό το πλήκτρο θέτετε το όργανο σε λειτουργία και εκτός λειτουργίας.

### 7.2 Σύμβολα πεδίου ενδείξεων

①	Ένδειξη για φωτεινό σημείο νήματος	Δείχνει ότι έχει ενεργοποιηθεί το φωτεινό σημείο νήματος.
②	Ένδειξη κατεύθυνσης	Δείχνει την ευθυγράμμιση της ακτίνας λέιζερ.
③	Ένδειξη κατάστασης μπαταρίας	Εμφανίζεται σε 3 στάδια η υπολειπόμενη χωρητικότητα της μπαταρίας.
④	Ένδειξη αυτόματης στάθμισης	Αναβοσβήνει για όσο διάστημα σταθμίζεται αυτόματα το λέιζερ, στη συνέχεια η ένδειξη αλλάζει στον επιλεγμένο τρόπο λειτουργίας λέιζερ.
⑤	Ένδειξη κλίσης	Δείχνει την επιλεγμένη κλίση.
⑥	Ποσοστιαία ένδειξη	Δείχνει εάν έχει επιλεγεί ως μονάδα μέτρησης επί τοις εκατό ή επί τοις χιλίοις.
⑦	Ένδειξη κλειδαριάς	Δεν μπορείτε να τροποποιήσετε τα στοιχεία.
⑧	Ηλεκτρονικό αλφάδι	Δείχνει εάν το εργαλείο είναι σωστά οριζοντιωμένο.
⑨	Ένδειξη λειτουργίας λέιζερ	Εμφανίζεται η λειτουργία λέιζερ αναβοσβήνοντας, κανονική, ενισχυμένη (PP11).

### 7.3 Προειδοποιητικές ενδείξεις

①	Προειδοποιητική ένδειξη μπαταρίας	Δεν είναι πλέον δυνατή η λειτουργία. Αντικαταστήστε, φορτίστε την μπαταρία ή συνδέστε εξωτερική παροχή ρεύματος
②	Προειδοποιητική ένδειξη στάθμισης	Το λέιζερ έχει εκτραπεί εκτός του εύρους αυτόματης στάθμισης. Μετακινήστε το λέιζερ προς την κατεύθυνση του βέλους στην οθόνη.
③	Προειδοποιητική ένδειξη εγκάρσιας κλίσης	Το λέιζερ έχει περιστραφεί εκτός του εύρους αυτόματης στάθμισης. Περιστρέψτε το λέιζερ προς την κατεύθυνση του βέλους στην οθόνη.

### 7.4 Ενεργοποίηση εργαλείου

Πατήστε το πλήκτρο "ON/OFF".

## ΥΠΟΔΕΙΞΗ

Το PP 10/11 είναι εφοδιασμένο με εύρος αυτόματης στάθμισης + / - 10 %. Εάν η επιλεγμένη κλίση βρίσκεται σε αυτό το εύρος, το λέιζερ σταθμίζεται αυτόματα. Εάν η κλίση του εργαλείου διαφέρει περισσότερο από +/- 10 % από την επιλεγμένη κλίση, αρχίζει να αναβοσβήνει το LED, περιστρέψτε το εργαλείο προς την κατεύθυνση προς την οποία δείχνει το βέλος.

### 7.5 Ρύθμιση κλίσης 6

Η κλίση μπορεί να ρυθμιστεί είτε αυτόματα είτε χειροκίνητα. Η κλίση μπορεί να ρυθμιστεί σε ένα εύρος από -15 % έως +40 % (σε κλίσεις πάνω από 10 % πρέπει να προηγηθεί κλίση του λέιζερ με αξεσουάρ ή άλλα βοηθήματα).

#### 7.5.1 Αυτόματη εισαγωγή κλίσης 6

1. Θέστε το όργανο σε λειτουργία με το πλήκτρο λειτουργίας.
2. Πατήστε το πλήκτρο SET. Εμφανίζεται η επιλεγμένη τιμή και αναβοσβήνει η ένδειξη  $\pm$ .
3. Πατήστε το πλήκτρο „Ακτίνα λέιζερ επάνω / κάτω“ για να αλλάξετε το πρόσημο.
4. Πατήστε το πλήκτρο κατεύθυνσης δεξιά για να φτάσετε στη σωστή θέση (με το αριστερό πλήκτρο κατεύθυνσης μπορείτε να επιστρέψετε).
5. Πατήστε το πλήκτρο „Ακτίνα λέιζερ επάνω / κάτω“ για να αλλάξετε την τιμή.

### 7.7 Ένδειξη θέσης ακτίνας 7

①	Ένδειξη θέσης ακτίνας	Δείχνει την κατεύθυνση της ακτίνας λέιζερ προς το εργαλείο.
②	Τελική θέση αριστερά	Δείχνει ότι δεν μπορεί να μετακινηθεί πιο αριστερά το λέιζερ.
③	Τελική θέση δεξιά	Δείχνει ότι δεν μπορεί να μετακινηθεί πιο δεξιά το λέιζερ.

### 7.8 Ρύθμιση θέσης ακτίνας 7

Το μέγιστο πλάτος για την ευθυγράμμιση ανέρχεται σε 9 m σε μήκος 30 m. Η ταχύτητα αυτής της κίνησης είναι μεταβλητή.

Πατώντας σύντομα το πλήκτρο, το λέιζερ κινείται σιγά-σιγά.

Πατώντας παρατεταμένα το πλήκτρο, το λέιζερ κινείται γρήγορα.

Στην οθόνη μπορείτε να βλέπετε ανά πάσα στιγμή την τρέχουσα θέση της ακτίνας λέιζερ.

#### 7.8.1 Ρύθμιση θέσεων ακτίνας δεξιά/αριστερά

Η ένδειξη σας ενημερώνει για την εξωτερική αριστερή ή/και δεξιά θέση του λέιζερ, όταν δεν μπορεί να μετακινηθεί άλλο προς τα αριστερά ή δεξιά. Ως υπόδειξη για τον χειριστή, η ένδειξη αρχίζει να αναβοσβήνει

6. Πατήστε το πλήκτρο κατεύθυνσης δεξιά για να φτάσετε στην επόμενη θέση.
7. Πατήστε το πλήκτρο „Ακτίνα λέιζερ επάνω / κάτω“ για να αλλάξετε την τιμή. Επαναλάβετε τα προαναφερόμενα βήματα για να αλλάξετε και άλλες αριθμητικές τιμές.
8. Πατήστε το πλήκτρο SET όταν είναι σωστή η τιμή. Στη συνέχεια η ακτίνα λέιζερ θα αρχίσει να μετακινείται προς την επιλεγμένη ρύθμιση.

### 7.5.2 Χειροκίνητη εισαγωγή κλίσης

#### ΥΠΟΔΕΙΞΗ

Μπορείτε να ρυθμίσετε την τιμή της κλίσης και απευθείας με την κίνηση της ακτίνας λέιζερ. Βεβαιωθείτε ότι δεν είναι ενεργοποιημένη η λειτουργία κλειδώματος.

Η τιμή που εμφανίζεται γίνεται μεγαλύτερη ή μικρότερη ανάλογα με την κίνηση της ακτίνας.

1. Πατήστε το πλήκτρο „Ακτίνα λέιζερ επάνω/κάτω“ και το λέιζερ κινείται επάνω και κάτω
2. Για να φτάσετε στη θέση 0, πατήστε ταυτόχρονα τα πλήκτρα „Ακτίνα λέιζερ επάνω / κάτω“.  
Το λέιζερ μετακινείται αυτόματα στη θέση 0.000 %.

### 7.6 Ευθυγράμμιση γραμμής στόχου 7

Χρησιμοποιήστε τα πλήκτρα για την αλλαγή κατεύθυνσης στο λέιζερ PP 10/11 ή στο τηλεχειριστήριο PPA 20 για να μετακινήσετε το λέιζερ κατασκευής καναλιών οριζόντια προς τα δεξιά ή αριστερά.

Εάν θέλετε να επιτυγχάνεται συχνά αυτή η θέση, προτείνεται να περιστρέψετε το εργαλείο λίγο προς τα αριστερά ή δεξιά και να αρχίσετε εκ νέου την ευθυγράμμιση.

### 7.9 Αυτόματο κεντράρισμα

Πατήστε ταυτόχρονα τα δύο πλήκτρα κατεύθυνσης (αριστερά και δεξιά).

Η ακτίνα λέιζερ επανέρχεται αυτόματα στο κέντρο.

### 7.10 Αυτόματη ευθυγράμμιση στο στόχο 8

1. Τοποθετήστε το στόχο με τις αντανακλαστικές ταινίες προς το λέιζερ.
2. Πατήστε το πλήκτρο αυτόματου κεντραρίσματος στο στόχο.

**ΥΠΟΔΕΙΞΗ** Η έναρξη αυτής της λειτουργίας μπορεί να διαρκέσει μέχρι και 2 λεπτά.

Το εργαλείο ψάχνει στην περιοχή ευθυγράμμισης (αριστερά/δεξιά) το στόχο.

## 7.11 Πεδίο ενδείξεων κατά την αναζήτηση **8**

①	Το εργαλείο δεν ακόμη έτοιμο για την αυτόματη ευθυγράμμιση.	Το λέιζερ δεν έχει ολοκληρώσει ακόμη την αυτόματη στάθμιση. <b>ΥΠΟΔΕΙΞΗ</b> Ολοκληρώνεται πρώτα αυτή η διαδικασία.
②	Στην οθόνη εμφανίζεται η σταθεροποίηση της ακτίνας λέιζερ μετά την αυτόματη στάθμιση.	Παρακαλούμε περιμένετε μέχρι να ολοκληρωθεί αυτή η διαδικασία.
③	Στην οθόνη εμφανίζεται η διαδικασία αναζήτησης.	Η διαδικασία αναζήτησης αρχίζει.
④	Η αυτόματη ευθυγράμμιση έχει ολοκληρωθεί.	Ελέγξτε την κουκίδα του λέιζερ στο στόχο. <b>ΥΠΟΔΕΙΞΗ</b> Εάν χρειάζεται μπορείτε να ρυθμίσετε την ακτίνα με το τηλεχειριστήριο ή τα πλήκτρα κατεύθυνσης (αριστερά/δεξιά) στο εργαλείο.
⑤	Σφάλμα κατά την αυτόματη ευθυγράμμιση.	Εάν η ακτίνα χάσει το στόχο κατά τη διαδικασία αναζήτησης, πρέπει να αρχίσετε τη διαδικασία ξανά από την αρχή.

## 7.12 Επιλογή λειτουργίας ακτίνας λέιζερ

Patήστε το πλήκτρο λειτουργίας λέιζερ μέχρι να εμφανιστεί στην οθόνη ο κατάλληλος τρόπος λειτουργίας. Συνεχής ακτίνα (ακτίνα μόνιμα αναμμένη)  
Ακτίνα που αναβοσβήνει  
Λειτουργία High-Power (μόνο στο PP 11)

## 7.13 Ρύθμιση ηλεκτρονικού αλφαδιού **9**

Σε περίπτωση περιστροφής του εργαλείου, εμφανίζεται σε μεγάλο μέγεθος το αλφάδι.  
Φέρτε το αλφάδι στο κέντρο του πεδίου ενδείξεων.

Το LED αρχίζει να αναβοσβήνει μόλις υπερβείτε την περιοχή αντιστάθμισης.

## 7.14 Τοποθετήστε τη βίδα ποδιών και τη βίδα κεντραρίσματος **10**

Τοποθετήστε πόδια τρίποδα αντίστοιχα της διαμέτρου του σωλήνα πριν τοποθετήσετε το λέιζερ στο σωλήνα.

### **ΥΠΟΔΕΙΞΗ**

Υπάρχουν πόδια με 150 mm, 200 mm, 250 mm και 300 mm (6", 8", 10", 12").

## 7.15 Ρύθμιση μεγέθους στόχου **11**

Ρυθμίστε το μέγεθος του στόχου, που ταιριάζει στη διάμετρο του σωλήνα που έχετε στη διάθεσή σας.

## 7.16 Στόχος μπροστά **11**

①	Βίδα ακινητοποίησης	Χρησιμοποιεί στην ακινητοποίηση του στόχου στο επιθυμητό ύψος.
②	Στόχος μικρός	Στόχος για 150mm έως 250 mm.
③	Αλφάδι	Για οριζόντιο στήσιμο του στόχου.
④	Βάση στόχου	Χρησιμοποιεί στην αυτόματη ευθυγράμμιση.

## 7.17 Στόχος πίσω (2) **11**

⑤	Ταινία αντανάκλασης (μόνο για PP 11)
---	--------------------------------------

## 7.18 Ρύθμιση παραμέτρων

### 7.18.1 Επιλογή μονάδας μέτρησης % ή ‰

- Patήστε ταυτόχρονα το πλήκτρο επιβεβαίωσης (On / Off) και το πλήκτρο κλειδαριάς. Στην οθόνη εμφανίζονται οι επιλεγμένες τιμές.
- Μετακινήθεται με το πλήκτρο „Ακτίνα λέιζερ επάνω/κάτω“ στη σειρά „Unit“.
- Επιλέξτε με το πλήκτρο κατεύθυνσης την τιμή που θέλετε να τροποποιήσετε.
- Patήστε το πλήκτρο SET για να επιβεβαιώσετε την επιλογή σας. Το όργανο επανέρχεται ξανά στον κανονικό τρόπο λειτουργίας.

### 7.18.2 Ρύθμιση και ενεργοποίηση του κωδικού ασφαλείας

Η εισαγωγή του τετραψήφιου κωδικού ασφαλείας έχει σκοπό να εμποδίσει τη χρήση του εργαλείου από αναρμόδια πρόσωπα. Λάβετε υπόψη σας ότι από τη στιγμή που θα εισάγετε αυτόν τον κωδικό ασφαλείας στο λέιζερ σας, το λέιζερ δεν θα μπορεί πλέον να χρησιμοποιηθεί χωρίς την εισαγωγή αυτού του αριθμού. Μετά την ενεργοποίηση του οργάνου, σας ζητείται αυτόματα αυτός ο κωδικός.

- Patήστε ταυτόχρονα το πλήκτρο επιβεβαίωσης (On / Off) και το πλήκτρο κλειδαριάς. Στην οθόνη εμφανίζονται οι επιλεγμένες τιμές.

2. Μετακινήστε με το πλήκτρο „Ακτίνα λέιζερ επάνω/κάτω“ στη σειρά „Input S Code“.
3. Πατήστε το πλήκτρο SET για να μεταβείτε στον τρόπο λειτουργίας.
4. Μετακινήστε με το πλήκτρο „Ακτίνα λέιζερ επάνω/κάτω“ και το πλήκτρο κατεύθυνσης μπορείτε να μετακινήσετε στον αντίστοιχο αριθμό. Με το Set επιβεβαιώστε τον επιλεγμένο αριθμό. Μόλις εμφανιστούν οι τέσσερις αριθμοί στην περιοχή Code, μπορείτε να επιβεβαιώσετε τον κωδικό με το πλήκτρο SET.
5. Η οθόνη επανέρχεται ξανά στον τρόπο λειτουργίας. Τώρα μπορείτε να ενεργοποιήσετε τον κωδικό ασφαλείας (On με το πλήκτρο SET) ή να τον απενεργοποιήσετε αργότερα (OFF με το πλήκτρο SET). Το όργανο επανέρχεται ξανά στον κανονικό τρόπο λειτουργίας.

### 7.18.3 Ρύθμιση ονόματος εταιρείας

Εδώ περιγράφεται η εισαγωγή ή/και η αλλαγή των στοιχείων του ονόματος της εταιρείας. Ο μέγιστος αριθμός χαρακτήρων που μπορείτε να εισάγετε είναι 32 (16 χαρακτήρες σε 2 σειρές).

1. Πατήστε ταυτόχρονα το πλήκτρο επιβεβαίωσης (On / Off) και το πλήκτρο κλειδαριάς. Στην οθόνη εμφανίζονται οι επιλεγμένες τιμές.
2. Μετακινήστε με το πλήκτρο „Ακτίνα λέιζερ επάνω/κάτω“ στη σειρά „Change Name“.

3. Πατήστε το πλήκτρο SET για να μεταβείτε στον τρόπο λειτουργίας
4. Μετακινήστε με το πλήκτρο „Ακτίνα λέιζερ επάνω/κάτω“ και το πλήκτρο κατεύθυνσης μπορείτε να μετακινήσετε στα αντίστοιχα γράμματα/αριθμούς. Με το Set επιβεβαιώστε το επιλεγμένο ψηφίο. Μόλις εμφανιστεί το σωστό όνομα / επωνυμία, μπορείτε να επιβεβαιώσετε το όνομα με το πλήκτρο SET. Το όργανο επανέρχεται ξανά στον κανονικό τρόπο λειτουργίας.

### 7.19 Έλεγχος αξιοπιστίας 12

1. Ρυθμίστε το λέιζερ σε κλίση 0.000 %.
2. Τοποθετήστε έναν πήχυ στάθμισης σε απόσταση 1 m από το λέιζερ και άλλον ένα σε απόσταση 60 m και σημειώστε τις ενδείξεις, στις οποίες το λέιζερ προσκρούει στον πήχυ.
3. Τοποθετήστε ένα νήμα της στάθμης στο κέντρο ανάμεσα στους δύο πήχεις και διαβάστε το ύψος στους δύο πήχεις.
4. Υπολογίστε τη διαφορά των ενδείξεων των πήχων από το νήμα της στάθμης και το λέιζερ στον πήχυ 1 και στο πήχυ 2. Εάν οι δύο τιμές είναι ίδιες, το λέιζερ είναι ρυθμισμένο.  
**ΥΠΟΔΕΙΞΗ** Εάν οι διαφορές X1 και X2 δεν βρίσκονται εντός των ανοχών, απευθυνθείτε στο κεντρικό σας κατάστημα της Hilti.

## 8 Φροντίδα και συντήρηση

### 8.1 Καθαρισμός και στέγνωμα

1. Απομακρύνετε τη σκόνη από τους φακούς φυσώντας τη.
2. Μην ακουμπάτε το φακό με τα δάκτυλα.
3. Καθαρίζετε μόνο με καθαρό και μαλακό πανί, εάν χρειάζεται, βρέξτε το με καθαρό σιρόπνευμα ή λίγο νερό.

**ΥΠΟΔΕΙΞΗ** Μη χρησιμοποιείτε άλλα υγρά δεδομένου ότι μπορούν να προκαλέσουν ζημιές στα πλαστικά μέρη.

4. Προσέξτε τις οριακές τιμές της θερμοκρασίας κατά την αποθήκευση του εξοπλισμού σας, ιδιαίτερα το χειμώνα/καλοκαίρι, όταν φυλάτε τον εξοπλισμό σας στο εσωτερικό του αυτοκινήτου (-30 °C έως +60 °C).

### 8.2 Αποθήκευση

Αφαιρέστε από τη συσκευασία τις συσκευές που έχουν βραχεί. Στεγνώστε τα εργαλεία/τις συσκευές, τη συσκευασία μεταφοράς και τα αξεσουάρ (το πολύ στους 40 °C) και καθαρίστε τα. Τοποθετήστε ξανά τον εξοπλισμό στη συσκευασία όταν έχει στεγνώσει τελείως.

Μετά από μεγαλύτερης διάρκειας αποθήκευση ή μεταφορά του εξοπλισμού σας, πραγματοποιήστε δοκιμαστική μέτρηση πριν από τη χρήση του.

Παρακαλούμε απομακρύνετε τις μπαταρίες από τη συσκευή σε περίπτωση που πρόκειται να αποθηκεύσετε τη συσκευή για μεγάλο χρονικό διάστημα.

### 8.3 Μεταφορά

Χρησιμοποιήστε για τη μεταφορά ή αποστολή του εξοπλισμού σας είτε το βαλιτσάκι αποστολής της Hilti ή ισάξια συσκευασία.

#### ΠΡΟΣΟΧΗ

**Αποστέλλετε τη συσκευή πάντα χωρίς μπαταρίες/επαναφορτιζόμενη μπαταρία.**

### 8.4 Υπηρεσία διακρίβωσης Hilti

Σας προτείνουμε να εκμεταλλευτείτε τον τακτικό έλεγχο των συσκευών από την υπηρεσία διακρίβωσης της Hilti, για να μπορείτε να διασφαλίσετε την αξιοπιστία σύμφωνα με τα πρότυπα και τις νομικές απαιτήσεις.

Η υπηρεσία διακρίβωσης της Hilti είναι ανά πάσα στιγμή στη διάθεσή σας, προτείνεται όμως να πραγματοποιείτε βαθμονόμηση τουλάχιστον μία φορά ετησίως.

Στα πλαίσια της υπηρεσίας διακρίβωσης της Hilti βεβαιώνεται, ότι οι προδιαγραφές της ελεγχμένης συσκευής αντιστοιχούν την ημέρα του ελέγχου στα τεχνικά στοιχεία των οδηγιών χρήσης.

Σε περίπτωση αποκλίσεων από τα στοιχεία του κατασκευαστή, τα μεταχειρισμένα όργανα μέτρησης ρυθμίζονται εκ νέου. Μετά τη ρύθμιση και τον έλεγχο, τοποθετείται μια πλακέτα διακρίβωσης στη συσκευή και με ένα πιστοποιητικό διακρίβωσης πιστοποιείται γραπτώς ότι η συσκευή λειτουργεί εντός των ορίων που ορίζει ο κατασκευαστής.

## 9 Εντοπισμός προβλημάτων

Βλάβη	Πιθανή αιτία	Αντιμετώπιση
E02/03	Υπάρχει εσωτερικό πρόβλημα μέτρη- σης	Θέστε το όργανο εκτός λειτουργίας και ξανά σε λειτουργία. Ενδέχεται να εμφανιστεί μήνυμα σφάλματος, εάν το όργανο είχε δεχτεί παρεμβολή ή ταρακουνήθηκε. Αντιμετώπιστε σε αυτές τις περιπτώσεις τις αιτίες.
E99	Εσωτερικό πρόβλημα μνήμης	Θέστε το όργανο εκτός λειτουργίας και ξανά σε λειτουργία.
ERROR	Το εργαλείο κουνήθηκε στη λειτουρ- γία Standby	Θέστε το εργαλείο εκτός λειτουργίας και ξανά σε λειτουργία και ελέγξτε το στήσιμο του λέιζερ. <b>ΥΠΟΔΕΙΞΗ</b> Εάν εξακολουθούν να παρουσιάζο- νται τα σφάλματα, απευθυνθείτε στο κοντινό σας κατάστημα της Hilti.

el

## 10 Διάθεση στα απορρίμματα

### ΠΡΟΕΙΔΟΠΟΙΗΣΗ

Σε περίπτωση ακατάλληλης απόρριψης του εξοπλισμού μπορούν να παρουσιαστούν τα ακόλουθα:  
Κατά την καύση πλαστικών μερών δημιουργούνται τοξικά αέρια, που μπορούν να προκαλέσουν ασθένειες.  
Οι μπαταρίες μπορεί να εκραγούν και να προκαλέσουν έτσι δηλητηριάσεις, εγκαύματα, χημικά εγκαύματα ή ρύπανση  
στο περιβάλλον, όταν υποστούν ζημιά ή εκτεθούν σε υψηλές θερμοκρασίες.  
Πετώντας τη συσκευή απλά στα σκουπίδια, επιτρέπετε σε αναμμόδια πρόσωπα να χρησιμοποιήσουν ακατάλληλα τον  
εξοπλισμό. Ενδέχεται να τραυματίσουν σοβαρά τον εαυτό τους ή τρίτους καθώς και να ρυπάνουν το περιβάλλον.



Οι συσκευές της Hilti είναι κατασκευασμένες σε μεγάλο ποσοστό από ανακυκλώσιμα υλικά. Προϋπόθεση για την  
επαναχρησιμοποίησή τους είναι ο κατάλληλος διαχωρισμός των υλικών. Σε πολλές χώρες, η Hilti έχει οργανωθεί ήδη  
ώστε να μπορείτε να επιστρέψετε την παλιά σας συσκευή για ανακύκλωση. Ρωτήστε το τμήμα εξυπηρέτησης πελατών  
της Hilti ή το σύμβουλο πωλήσεων.



Μόνο για τις χώρες της ΕΕ

Μην πετάτε τα ηλεκτρικά εργαλεία στον κάδο οικιακών απορριμμάτων!

Σύμφωνα με την ευρωπαϊκή οδηγία περί ηλεκτρικών και ηλεκτρονικών συσκευών και την ενσωμάτωση  
της στο εθνικό δίκαιο, τα ηλεκτρικά εργαλεία πρέπει να συλλέγονται ξεχωριστά και να επιστρέφονται  
για ανακύκλωση με τρόπο φιλικό προς το περιβάλλον.



Διαθέτετε τις μπαταρίες στα απορρίμματα σύμφωνα με τις εθνικές διατάξεις.



## 11 Εγγύηση κατασκευαστή, συσκευές

Για ερωτήσεις σχετικά με τους όρους εγγύησης απευθυνθείτε στον τοπικό συνεργάτη της HILTI.

## 12 Δήλωση συμμόρφωσης ΕΚ (πρωτότυπο)

Περιγραφή:	Λείζερ κατασκευής καναλιών
Περιγραφή τύπου:	PP 10 / 11
Έτος κατασκευής:	2005

Δηλώνουμε ως μόνιμοι υπεύθυνοι, ότι αυτό το προϊόν ανταποκρίνεται στις ακόλουθες οδηγίες και πρότυπα: έως 19 Απριλίου 2016: 2004/108/ΕΚ, από 20 Απριλίου 2016: 2014/30/ΕΕ, 2011/65/ΕΕ, 2006/66/ΕΚ, EN ISO 12100.

**Hilti Corporation, Feldkircherstrasse 100,  
FL-9494 Schaan**



**Paolo Luccini**  
Head of BA Quality and Process  
Management  
Business Area Electric Tools &  
Accessories  
06/2015



**Edward Przybylowicz**  
Head of BU Measuring Systems  
BU Measuring Systems

06/2015

### Τεχνική τεκμηρίωση στην:

Hilti Entwicklungsgesellschaft mbH  
Zulassung Elektrowerkzeuge  
Hiltistrasse 6  
86916 Kaufering  
Deutschland

el



Hilti Corporation

LI-9494 Schaan

Tel.: +423/234 21 11

Fax: +423/234 29 65

[www.hilti.com](http://www.hilti.com)

Hilti = registered trademark of Hilti Corp., Schaan  
Pos. 1 | 20151016

