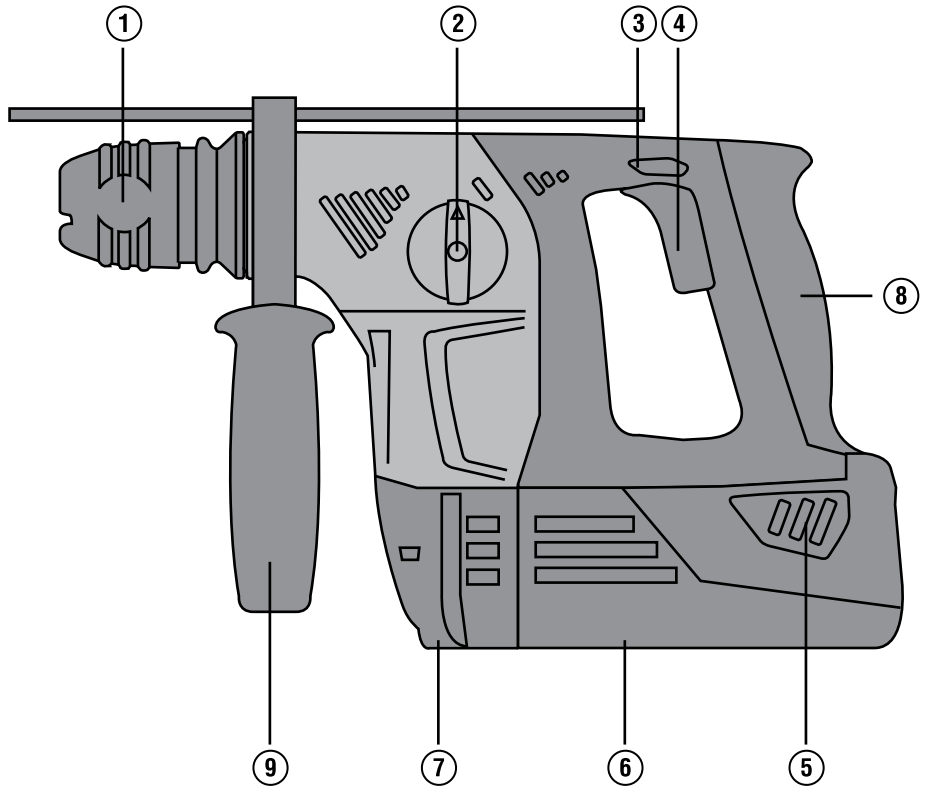


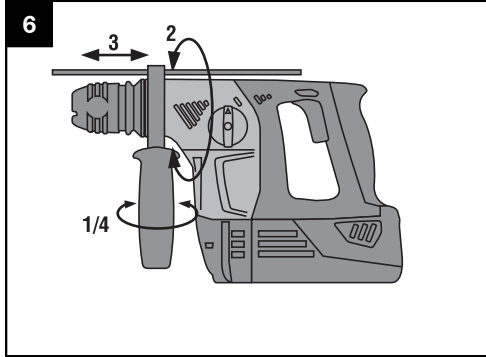
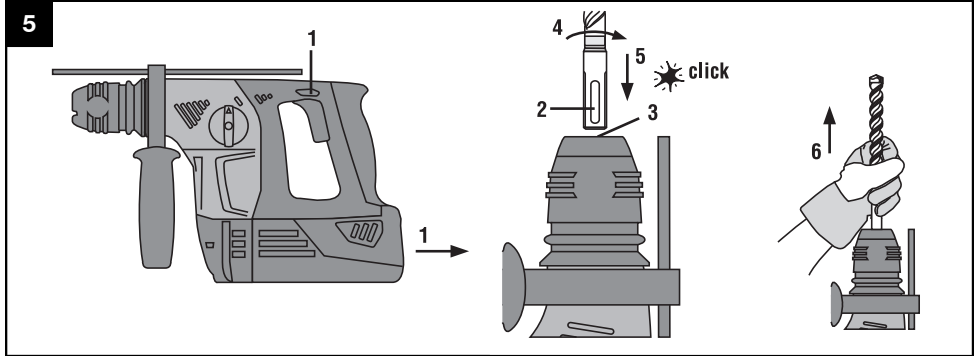
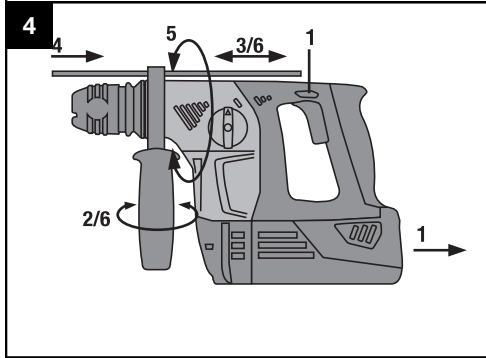
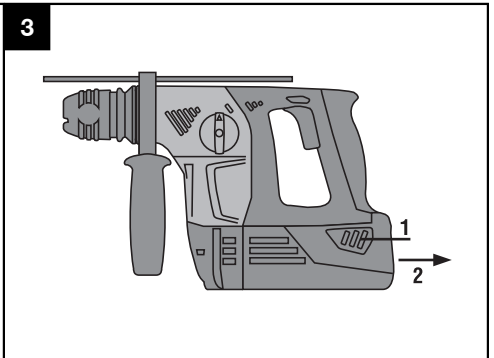
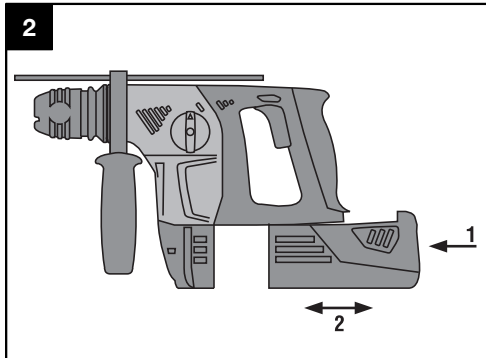
# HILTI

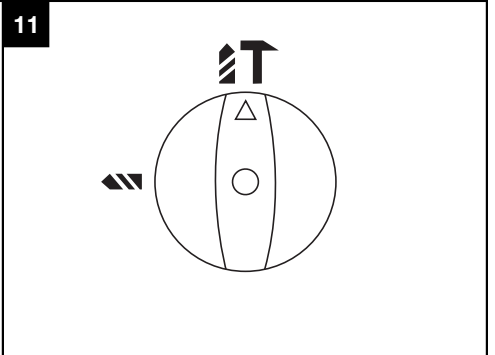
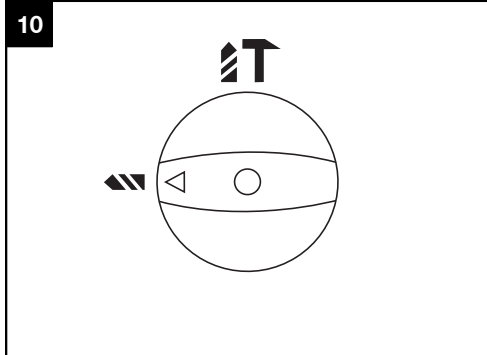
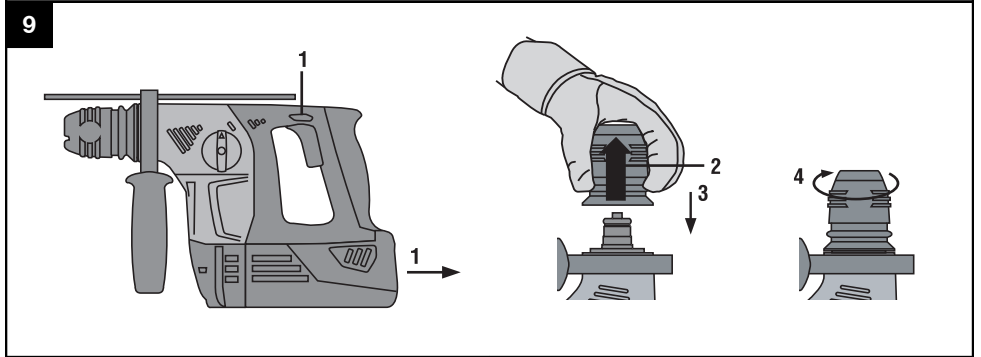
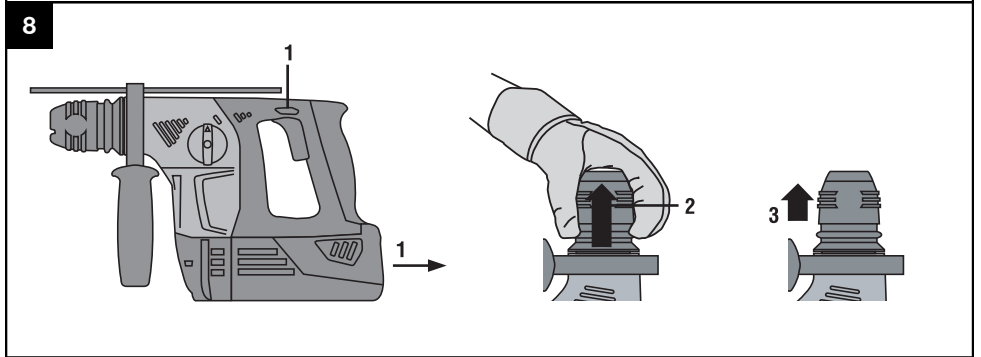
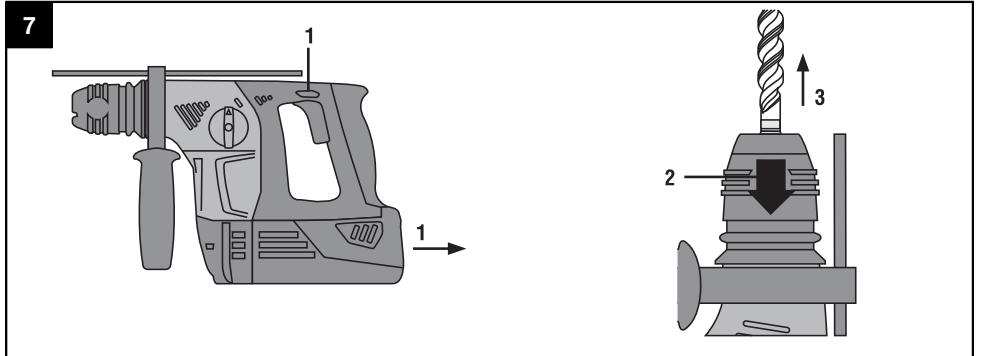
## TE 6-A36

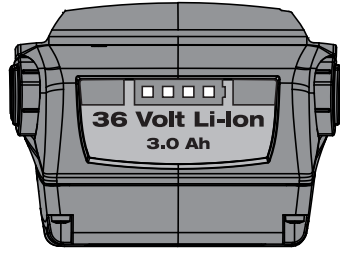
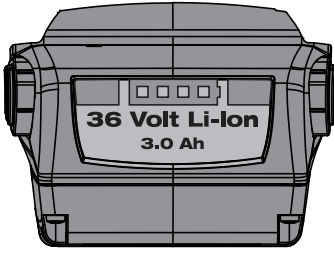
<b>Bedienungsanleitung</b>	<b>de</b>
<b>Operating instructions</b>	<b>en</b>
<b>Használati utasítás</b>	<b>hu</b>
<b>Instrukcja obsługi</b>	<b>pl</b>
<b>Инструкция по эксплуатации</b>	<b>ru</b>
<b>Návod k obsluze</b>	<b>cs</b>
<b>Návod na obsluhu</b>	<b>sk</b>
<b>Upute za uporabu</b>	<b>hr</b>
<b>Navodila za uporabo</b>	<b>sl</b>
<b>Ръководство за обслужване</b>	<b>bg</b>
<b>Instrucțiuni de utilizare</b>	<b>ro</b>
<b>Kullanma Talimatı</b>	<b>tr</b>
<b>دليل الاستعمال</b>	<b>ar</b>
<b>Інструкція з експлуатації</b>	<b>uk</b>
<b>取扱説明書</b>	<b>ja</b>
<b>사용설명서</b>	<b>ko</b>
<b>操作說明書</b>	<b>zh</b>
<b>操作说明书</b>	<b>cn</b>











## TE 6-A36-AVR Akku-Bohrhammer

**Lesen Sie die Bedienungsanleitung vor Inbetriebnahme unbedingt durch.**

**Bewahren Sie diese Bedienungsanleitung immer beim Gerät auf.**

**Geben Sie das Gerät nur mit Bedienungsanleitung an andere Personen weiter.**

Inhaltsverzeichnis	Seite
1 Allgemeine Hinweise	1
2 Beschreibung	2
3 Werkzeuge	4
4 Technische Daten	4
5 Sicherheitshinweise	5
6 Inbetriebnahme	8
7 Bedienung	8
8 Pflege und Instandhaltung	10
9 Fehlersuche	11
10 Entsorgung	12
11 Herstellergewährleistung Geräte	13
12 EG-Konformitätserklärung (Original)	13

**1** Die Zahlen verweisen auf Abbildungen. Die Abbildungen finden Sie am Anfang der Bedienungsanleitung. Im Text dieser Bedienungsanleitung bezeichnet «das Gerät» immer den Akku-Bohrhammer TE 6-A36-AVR(03).

### Gerätebauteile, Bedienungs- und Anzeigeelemente **1**

- ① Werkzeugaufnahme
- ② Funktionswahlschalter
- ③ Rechts-/Linkslaufumschalter
- ④ Steuerschalter
- ⑤ Entriegelungsknopf Akku-Pack (2 Stück)
- ⑥ Akku-Pack
- ⑦ Anschluss für Staubmodul TE DRS-6-A(01)
- ⑧ Handgriff
- ⑨ Seitenhandgriff mit Tiefenanschlag

## 1 Allgemeine Hinweise

### 1.1 Signalwörter und ihre Bedeutung

#### GEFAHR

Für eine unmittelbar drohende Gefahr, die zu schweren Körperverletzungen oder zum Tod führt.

#### WARNUNG

Für eine möglicherweise gefährliche Situation, die zu schweren Körperverletzungen oder zum Tod führen kann.

#### VORSICHT

Für eine möglicherweise gefährliche Situation, die zu leichten Körperverletzungen oder zu Sachschaden führen könnte.

#### HINWEIS

Für Anwendungshinweise und andere nützliche Informationen.

### 1.2 Erläuterung der Piktogramme und weitere Hinweise

#### Warnzeichen



Warnung vor allgemeiner Gefahr



Warnung vor gefährlicher elektrischer Spannung



Warnung vor ätzenden Stoffen

## Gebotszeichen



Augenschutz  
benutzen



Schutzhelm  
benutzen



Gehörschutz  
benutzen



Schutzhand-  
schuhe  
benutzen



Leichten  
Atemschutz  
benutzen



Vor  
Benutzung  
Bedienungs-  
anleitung  
lesen

## Symbole



Materialien  
der Wieder-  
verwertung  
zuföhren



Bohren ohne  
Schlag



Hammer-  
bohren



Volt



Gleichstrom



Bemes-  
sungsleer-  
laufdrehzahl



Umdrehun-  
gen pro  
Minute



Durchmes-  
ser



Rechts-/  
Linkslauf

## Ort der Identifizierungsdetails auf dem Gerät

Die Typenbezeichnung ist auf dem Typenschild und die Seriennummer auf dem Motorgehäuse seitlich angebracht. Übertragen Sie diese Angaben in Ihre Bedienungsanleitung und beziehen Sie sich bei Anfragen an unsere Vertretung oder Servicestelle immer auf diese Angaben.

Typ:

Generation: 03

Serien Nr.:

## 2 Beschreibung

### 2.1 Bestimmungsgemäße Verwendung

Die TE 6-A36-AVR(03) ist ein handgeführter akku-betriebener Bohrhämmer zum Eindrehen und Lösen von Schrauben, zum Bohren in Stahl, Holz und Mauerwerk und zum Hammerbohren in Beton und Mauerwerk.

Verwenden Sie für dieses Produkt nur die **Hilti** Li-Ion-Akkus der Typenreihe B 36

Verwenden Sie für diese Akkus nur die **Hilti** Ladegeräte der C436-Reihe.

Das Gerät darf nur in trockener Umgebung betrieben werden.

Benutzen Sie das Gerät nicht, wo Brand- oder Explosionsgefahr besteht.

Gesundheitsgefährdende Werkstoffe (z.B. Asbest) dürfen nicht bearbeitet werden.

Das Gerät ist für den professionellen Benutzer bestimmt und darf nur von autorisiertem, eingewiesenem Personal bedient, gewartet und instand gehalten werden. Dieses Personal muss speziell über die auftretenden Gefahren unterrichtet sein. Vom Gerät und seinen Hilfsmitteln können Gefahren ausgehen, wenn sie von unausgebildetem Personal unsachgemäß behandelt oder nicht bestimmungsgemäß verwendet werden.

Das Arbeitsumfeld kann sein: Baustelle, Werkstatt, Renovierungen, Umbau und Neubau.

Manipulationen oder Veränderungen am Gerät sind nicht erlaubt.

Benutzen Sie die Akkus nicht als Energiequelle für andere nicht spezifizierte Verbraucher.  
 Benutzen Sie, um Verletzungsgefahren zu vermeiden, nur Original Hilti Zubehör und Werkzeuge.  
 Befolgen Sie die Angaben zu Betrieb, Pflege und Instandhaltung in der Bedienungsanleitung.  
 Beachten Sie die nationalen Arbeitsschutzanforderungen.

**2.2 Werkzeugaufnahme**

TE-C CLICK Werkzeugaufnahme

**2.3 Schalter**

Regulierbarer Steuerschalter für ein sanftes Anbohren  
 Funktionswahlschalter  
 Rechts-/Linkslaufumschalter

**2.4 Griffe**

Vibrationsgedämpfter, schwenkbarer Seitenhandgriff mit Tiefenanschlag  
 Vibrationsgedämpfter Handgriff

**2.5 Schutzeinrichtung**

Mechanische Rutschkupplung

**2.6 Zusatzfunktionen der Elektronik des Geräts**

Das Gerät ist mit einem elektronischen Überlastschutz ausgerüstet. Bei Überlastung wird das Gerät automatisch abgeschaltet. Wird der Steuerschalter losgelassen und wieder gedrückt, hat das Gerät sofort wieder die volle Leistung. Ausserdem wird die Temperatur der Elektronik des Geräts zur Erhöhung der Lebensdauer überwacht. Trotz voll durchgedrücktem Steuerschalter dreht bei Übertemperatur der Elektronik die Spindel nicht. Sobald sich die Temperatur wieder im zulässigen Bereich befindet, kann das Gerät wieder benutzt werden.

**2.7 Schmierung**

Fettdauerschmierung

**2.8 Zum Lieferumfang der Standardausrüstung gehören**

- 1 Gerät
- 1 Werkzeugaufnahme TE-C CLICK
- 1 Seitenhandgriff mit Tiefenanschlag
- 1 Bedienungsanleitung
- 1 Hilti Koffer (optional)
- 1 Putzlappen (optional)
- 1 Fett (optional)

**2.9 Ladezustand des Li-Ionen Akku-Packs**

LED Dauerlicht	LED blinkend	Ladezustand C
LED 1, 2, 3, 4	-	$C \geq 75 \%$
LED 1, 2, 3	-	$50 \% \leq C < 75 \%$
LED 1, 2	-	$25 \% \leq C < 50 \%$
LED 1	-	$10 \% \leq C < 25 \%$
-	LED 1	$C < 10 \%$

**HINWEIS**

Während und unmittelbar nach dem Arbeiten ist die Abfrage des Ladezustandes nicht möglich. Bei blinkenden LEDs der Ladezustandsanzeige des Akkus beachten Sie bitte die Hinweise in Kapitel 9. Fehlersuche.



### 3 Werkzeuge

Bezeichnung	Beschreibung
Hammerbohrer	∅ 5...16 mm
Setzwerkzeuge	C Einsteckende
Schnellspannaufnahme für Holz und Metallbohrer	mit Zylinderschaft, sechskant
Zahnkranzbohrfutter	mit Zylinderschaft, sechskant
Holzbohrer	∅ 3...20 mm
Holzbohrer (Schlangenbohrer)	∅ Max. 14 mm
Metallbohrer (in Stahl)	∅ 3...10 mm

### 4 Technische Daten

Technische Änderungen vorbehalten!

Gerät	TE 6-A36-AVR(03)
Bemessungsspannung (Gleichspannung)	36 V
Gewicht entsprechend EPTA-Procedure 01/2003	4,0 kg
Abmessungen (L x B x H)	344 mm x 94 mm x 215 mm
Drehzahl bei Bohren ohne Schlag	1010/min
Drehzahl beim Hammerbohren	940/min
Leerlaufdrehzahl im Hammerbohrmodus	1040/min
Einzelschlagenergie entsprechend EPTA-Procedure 05/2009	2,0 J

#### HINWEIS

Der in diesen Anweisungen angegebene Schwingungspegel ist entsprechend einem in EN 60745 genormten Messverfahren gemessen worden und kann für den Vergleich von Elektrowerkzeugen miteinander verwendet werden. Er eignet sich auch für eine vorläufige Einschätzung der Schwingungsbelastung. Der angegebene Schwingungspegel repräsentiert die hauptsächlichen Anwendungen des Elektrowerkzeugs. Wenn allerdings das Elektrowerkzeug für andere Anwendungen, mit abweichenden Einsatzwerkzeugen oder ungenügender Wartung eingesetzt wird, kann der Schwingungspegel abweichen. Dies kann die Schwingungsbelastung über den gesamten Arbeitszeitraum deutlich erhöhen. Für eine genaue Abschätzung der Schwingungsbelastung sollten auch die Zeiten berücksichtigt werden, in denen das Gerät abgeschaltet ist oder zwar läuft, aber nicht tatsächlich im Einsatz ist. Dies kann die Schwingungsbelastung über den gesamten Arbeitszeitraum deutlich reduzieren. Legen Sie zusätzliche Sicherheitsmaßnahmen zum Schutz des Bedieners vor der Wirkung von Schwingungen fest wie zum Beispiel: Wartung von Elektrowerkzeug und Einsatzwerkzeugen, Warmhalten der Hände, Organisation der Arbeitsabläufe.

#### Geräusch- und Vibrationsinformation (gemessen nach EN 60745-2-6):

Typischer A-bewerteter Schallleistungspegel	99 dB (A)
Typischer A-bewerteter Emissions-Schalldruckpegel.	88 dB (A)
Unsicherheit für die genannten Schallpegel	3 dB (A)
Triaxiale Vibrationswerte (Vibrations-Vektorsumme)	gemessen nach EN 60745-2-6
Hammerbohren in Beton, $a_{h, HD}$	9 m/s <sup>2</sup>
Bohren in Metall, $a_{h, D}$	< 2,5 m/s <sup>2</sup>
Unsicherheit (K) für triaxiale Vibrationswerte	1,5 m/s <sup>2</sup>

#### Geräte- und Anwendungsinformation

Werkzeugaufnahme	TE-C CLICK
------------------	------------

## 5 Sicherheitshinweise

### HINWEIS

Die Sicherheitshinweise in Kapitel 5.1 beinhalten alle allgemeinen Sicherheitshinweise für Elektrowerkzeuge, die gemäß den anwendbaren Normen in der Bedienungsanleitung aufzuführen sind. Es können demnach Hinweise enthalten sein, die für dieses Gerät nicht relevant sind.

### 5.1 Allgemeine Sicherheitshinweise für Elektrowerkzeuge

#### a) WARNUNG

**Lesen Sie alle Sicherheitshinweise und Anweisungen.** Versäumnisse bei der Einhaltung der Sicherheitshinweise und Anweisungen können elektrischen Schlag, Brand und/oder schwere Verletzungen verursachen. **Bewahren Sie alle Sicherheitshinweise und Anweisungen für die Zukunft auf.** Der in den Sicherheitshinweisen verwendete Begriff "Elektrowerkzeug" bezieht sich auf netzbetriebene Elektrowerkzeuge (mit Netzkabel) und auf akkubetriebene Elektrowerkzeuge (ohne Netzkabel).

#### 5.1.1 Arbeitsplatzsicherheit

- a) **Halten Sie Ihren Arbeitsbereich sauber und gut beleuchtet.** Unordnung oder unbeleuchtete Arbeitsbereiche können zu Unfällen führen.
- b) **Arbeiten Sie mit dem Elektrowerkzeug nicht in explosionsgefährdeter Umgebung, in der sich brennbare Flüssigkeiten, Gase oder Stäube befinden.** Elektrowerkzeuge erzeugen Funken, die den Staub oder die Dämpfe entzünden können.
- c) **Halten Sie Kinder und andere Personen während der Benutzung des Elektrowerkzeugs fern.** Bei Ablenkung können Sie die Kontrolle über das Gerät verlieren.

#### 5.1.2 Elektrische Sicherheit

- a) **Der Anschlussstecker des Elektrowerkzeuges muss in die Steckdose passen. Der Stecker darf in keiner Weise verändert werden. Verwenden Sie keine Adapterstecker gemeinsam mit Schutzgeerdeten Elektrowerkzeugen.** Unveränderte Stecker und passende Steckdosen verringern das Risiko eines elektrischen Schlages.
- b) **Vermeiden Sie Körperkontakt mit geerdeten Oberflächen wie von Rohren, Heizungen, Herden und Kühlschränken.** Es besteht ein erhöhtes Risiko durch elektrischen Schlag, wenn Ihr Körper geerdet ist.
- c) **Halten Sie Elektrowerkzeuge von Regen oder Nässe fern.** Das Eindringen von Wasser in ein Elektrowerkzeug erhöht das Risiko eines elektrischen Schlages.
- d) **Zweckentfremden Sie das Kabel nicht, um das Elektrowerkzeug zu tragen, aufzuhängen oder um den Stecker aus der Steckdose zu ziehen. Halten Sie das Kabel fern von Hitze, Öl, scharfen Kanten oder sich bewegenden Geräteteilen.** Beschädigte

oder verwickelte Kabel erhöhen das Risiko eines elektrischen Schlages.

- e) **Wenn Sie mit einem Elektrowerkzeug im Freien arbeiten, verwenden Sie nur Verlängerungskabel, die auch für den Aussenbereich geeignet sind.** Die Anwendung eines für den Aussenbereich geeigneten Verlängerungskabels verringert das Risiko eines elektrischen Schlages.
- f) **Wenn der Betrieb des Elektrowerkzeuges in feuchter Umgebung nicht vermeidbar ist, verwenden Sie einen Fehlerstromschutzschalter.** Der Einsatz eines Fehlerstromschutzschalters vermindert das Risiko eines elektrischen Schlages.

#### 5.1.3 Sicherheit von Personen

- a) **Seien Sie aufmerksam, achten Sie darauf, was Sie tun, und gehen Sie mit Vernunft an die Arbeit mit einem Elektrowerkzeug. Benutzen Sie kein Elektrowerkzeug, wenn Sie müde sind oder unter dem Einfluss von Drogen, Alkohol oder Medikamenten stehen.** Ein Moment der Unachtsamkeit beim Gebrauch des Elektrowerkzeuges kann zu ernsthaften Verletzungen führen.
- b) **Tragen Sie persönliche Schutzausrüstung und immer eine Schutzbrille.** Das Tragen persönlicher Schutzausrüstung, wie Staubmaske, rutschfeste Sicherheitsschuhe, Schutzhelm oder Gehörschutz, je nach Art und Einsatz des Elektrowerkzeuges, verringert das Risiko von Verletzungen.
- c) **Vermeiden Sie eine unbeabsichtigte Inbetriebnahme. Vergewissern Sie sich, dass das Elektrowerkzeug ausgeschaltet ist, bevor Sie es an die Stromversorgung und/oder den Akku anschliessen, es aufnehmen oder tragen.** Wenn Sie beim Tragen des Elektrowerkzeuges den Finger am Schalter haben oder das Gerät eingeschaltet an die Stromversorgung anschliessen, kann dies zu Unfällen führen.
- d) **Entfernen Sie Einstellwerkzeuge oder Schraubenschlüssel, bevor Sie das Elektrowerkzeug einschalten.** Ein Werkzeug oder Schlüssel, der sich in einem drehenden Geräteteil befindet, kann zu Verletzungen führen.
- e) **Vermeiden Sie eine abnormale Körperhaltung. Sorgen Sie für einen sicheren Stand und halten Sie jederzeit das Gleichgewicht.** Dadurch können Sie das Elektrowerkzeug in unerwarteten Situationen besser kontrollieren.
- f) **Tragen Sie geeignete Kleidung. Tragen Sie keine weite Kleidung oder Schmuck. Halten Sie Haare, Kleidung und Handschuhe fern von sich bewegenden Teilen.** Lockere Kleidung, Schmuck oder lange Haare können von sich bewegenden Teilen erfasst werden.
- g) **Wenn Staubabsaug- und -auffangeinrichtungen montiert werden können, vergewissern Sie sich, dass diese angeschlossen sind und richtig ver-**

wendet werden. Verwendung einer Staubabsaugung kann Gefährdungen durch Staub verringern.

#### 5.1.4 Verwendung und Behandlung des Elektrowerkzeuges

- de
- a) **Überlasten Sie das Gerät nicht. Verwenden Sie für Ihre Arbeit das dafür bestimmte Elektrowerkzeug.** Mit dem passenden Elektrowerkzeug arbeiten Sie besser und sicherer im angegebenen Leistungsbereich.
  - b) **Benutzen Sie kein Elektrowerkzeug, dessen Schalter defekt ist.** Ein Elektrowerkzeug, das sich nicht mehr ein- oder ausschalten lässt, ist gefährlich und muss repariert werden.
  - c) **Ziehen Sie den Stecker aus der Steckdose und/oder entfernen Sie den Akku, bevor Sie Geräteeinstellungen vornehmen, Zubehörteile wechseln oder das Gerät weglegen.** Diese Vorsichtsmaßnahme verhindert den unbeabsichtigten Start des Elektrowerkzeuges.
  - d) **Bewahren Sie unbenutzte Elektrowerkzeuge außerhalb der Reichweite von Kindern auf. Lassen Sie Personen das Gerät nicht benutzen, die mit diesem nicht vertraut sind oder diese Anweisungen nicht gelesen haben.** Elektrowerkzeuge sind gefährlich, wenn Sie von unerfahrenen Personen benutzt werden.
  - e) **Pflegen Sie Elektrowerkzeuge mit Sorgfalt. Kontrollieren Sie, ob bewegliche Teile einwandfrei funktionieren oder nicht klemmen, ob Teile gebrochen oder so beschädigt sind, dass die Funktion des Elektrowerkzeugs beeinträchtigt ist. Lassen Sie beschädigte Teile vor dem Einsatz des Gerätes reparieren.** Viele Unfälle haben ihre Ursache in schlecht gewarteten Elektrowerkzeugen.
  - f) **Halten Sie Schneidwerkzeuge scharf und sauber.** Sorgfältig gepflegte Schneidwerkzeuge mit scharfen Schneidkanten verklemmen sich weniger und sind leichter zu führen.
  - g) **Verwenden Sie Elektrowerkzeug, Zubehör, Einsatzwerkzeuge usw. entsprechend diesen Anweisungen. Berücksichtigen Sie dabei die Arbeitsbedingungen und die auszuführende Tätigkeit.** Der Gebrauch von Elektrowerkzeugen für andere als die vorgesehenen Anwendungen kann zu gefährlichen Situationen führen.

#### 5.1.5 Verwendung und Behandlung des Akkuwerkzeugs

- a) **Laden Sie die Akkus nur in Ladegeräten auf, die vom Hersteller empfohlen werden.** Für ein Ladegerät, das für eine bestimmte Art von Akkus geeignet ist, besteht Brandgefahr, wenn es mit anderen Akkus verwendet wird.
- b) **Verwenden Sie nur die dafür vorgesehenen Akkus in den Elektrowerkzeugen.** Der Gebrauch von anderen Akkus kann zu Verletzungen und Brandgefahr führen.
- c) **Halten Sie den nicht benutzten Akku fern von Büroklammern, Münzen, Schlüsseln, Nägeln, Schrauben oder anderen kleinen Metallgegenständen, die eine Überbrückung der**

**Kontakte verursachen könnten.** Ein Kurzschluss zwischen den Akkukontakten kann Verbrennungen oder Feuer zur Folge haben.

- d) **Bei falscher Anwendung kann Flüssigkeit aus dem Akku austreten. Vermeiden Sie den Kontakt damit. Bei zufälligem Kontakt mit Wasser abspülen. Wenn die Flüssigkeit in die Augen kommt, nehmen Sie zusätzlich ärztliche Hilfe in Anspruch. Austretende Akkuflüssigkeit kann zu Hautreizungen oder Verbrennungen führen.**

#### 5.1.6 Service

- a) **Lassen Sie Ihr Elektrowerkzeug nur von qualifiziertem Fachpersonal und nur mit Original-Ersatzteilen reparieren.** Damit wird sichergestellt, dass die Sicherheit des Elektrowerkzeugs erhalten bleibt.

#### 5.2 Sicherheitshinweise für Hämmer

- a) **Tragen Sie Gehörschutz.** Die Einwirkung von Lärm kann Gehörverlust bewirken.
- b) **Benutzen Sie die mit dem Gerät gelieferten Zusatzhandgriffe.** Der Verlust der Kontrolle kann zu Verletzungen führen.
- c) **Halten Sie das Gerät an den isolierten Griffflächen, wenn Sie Arbeiten ausführen, bei denen das Einsatzwerkzeug verborgene Stromleitungen treffen kann.** Der Kontakt mit einer spannungsführenden Leitung kann auch metallische Geräteteile unter Spannung setzen und zu einem elektrischen Schlag führen.

#### 5.3 Zusätzliche Sicherheitshinweise

##### 5.3.1 Sicherheit von Personen

- a) **Halten Sie das Gerät immer mit beiden Händen an den vorgesehenen Handgriffen fest. Halten Sie die Handgriffe trocken, sauber und frei von Öl und Fett.**
- b) **Wird das Gerät ohne Staubabsaugung betrieben, müssen Sie bei stauberzeugenden Arbeiten einen leichten Atemschutz benutzen.**
- c) **Machen Sie Arbeitspausen und Entspannungs- und Fingerübungen zur besseren Durchblutung Ihrer Finger.**
- d) **Vermeiden Sie die Berührung rotierender Teile. Schalten Sie das Gerät erst im Arbeitsbereich ein.** Die Berührung rotierender Teile, insbesondere rotierender Werkzeuge, kann zu Verletzungen führen.
- e) **Aktivieren Sie die Einschaltsperr (R/L- Umschalter in Mittelstellung) bei Lagerung und Transport des Geräts.**
- f) **Bei Wiederanlauf nach Abschaltung des Geräts durch den elektronischen Überlastschutz ist zu beachten, dass das Gerät mit beiden Händen an den vorgesehenen Handgriffen festgehalten wird.**
- g) **Kinder sollten unterwiesen sein, dass sie nicht mit dem Gerät spielen dürfen.**
- h) **Das Gerät ist nicht bestimmt, für die Verwendung durch Kinder oder schwache Personen ohne Unterweisung.**

- i) Stäube von Materialien wie bleihaltigem Anstrich, einigen Holzarten, Mineralien und Metall können gesundheitsschädlich sein. Berühren oder Einatmen der Stäube können allergische Reaktionen und/oder Atemwegserkrankungen des Benutzers oder in der Nähe befindlicher Personen hervorrufen. Bestimmte Stäube wie Eichen- oder Buchenstaub gelten als krebserzeugend, besonders in Verbindung mit Zusatzstoffen zur Holzbehandlung (Chromat, Holzschutzmittel). Asbesthaltiges Material darf nur von Fachleuten bearbeitet werden. **Benutzen Sie möglichst eine Staubabsaugung. Um einen hohen Grad der Staubabsaugung zu erreichen, verwenden Sie einen geeigneten, von Hilti empfohlenen Mobilentstauber für Holz und/oder Mineralstaub der auf dieses Elektrowerkzeug abgestimmt wurde. Sorgen Sie für gute Belüftung des Arbeitsplatzes. Es wird empfohlen, eine Atemschutzmaske mit Filterklasse P2 zu tragen. Beachten Sie in Ihrem Land gültige Vorschriften für die zu bearbeitenden Materialien.**

### 5.3.2 Sorgfältiger Umgang und Gebrauch von Elektrowerkzeugen

- a) **Sichern Sie das Werkstück. Benutzen Sie Spannvorrichtungen oder einen Schraubstock, um das Werkstück festzuhalten.** Es ist damit sicherer gehalten als mit der Hand und Sie haben ausserdem beide Hände zur Bedienung des Geräts frei.
- b) **Stellen Sie sicher, dass die Werkzeuge das zum Gerät passende Aufnahmesystem aufweisen und ordnungsgemäss in der Werkzeugaufnahme verriegelt sind.**

### 5.3.3 Sorgfältiger Umgang und Gebrauch von Akkugeräten

- a) **Stellen Sie sicher, dass das Gerät ausgeschaltet ist, bevor Sie den Akku einsetzen.** Das Einsetzen eines Akkus in ein Elektrowerkzeug, das eingeschaltet ist, kann zu Unfällen führen.
- b) **Beachten Sie die besonderen Richtlinien für Transport, Lagerung und Betrieb von Li-Ionen Akkus.**
- c) **Halten Sie Akkus von hohen Temperaturen und Feuer fern.** Es besteht Explosionsgefahr.
- d) **Die Akkus dürfen nicht zerlegt, gequetscht, über 80 °C erhitzt oder verbrannt werden.** Es besteht ansonsten Feuer-, Explosions- und Verätzungsgefahr.
- e) **Verwenden Sie ausschliesslich nur für das jeweilige Gerät zugelassenen Akkus.** Bei der Verwendung von nicht zugelassenen Akkus oder der Verwendung der Akkus für nicht zugelassene Einsatzbereiche besteht die Gefahr von Feuer und Explosion.
- f) **Beschädigte Akkus (zum Beispiel Akkus mit Rissen, gebrochenen Teilen, verbogenen, zurückgestossenen und/oder herausgezogenen Kontak-**

**ten) dürfen weder geladen noch weiter verwendet werden.**

- g) **Vermeiden Sie einen Kurzschluss am Akku. Stellen Sie vor dem Einsetzen des Akkus in das Gerät sicher, dass die Kontakte des Akkus und im Gerät frei von Fremdkörpern sind.** Werden die Kontakte eines Akkus kurzgeschlossen, besteht Feuer-, Explosions- und Verätzungsgefahr.
- h) **Vermeiden Sie das Eindringen von Feuchtigkeit.** Eindringene Feuchtigkeit kann einen Kurzschluss verursachen und Verbrennungen oder Feuer zur Folge haben.
- i) Wenn der Akku zu heiss zum Anfassen ist, kann er defekt sein. **Stellen Sie das Gerät an einen nicht brennbaren Ort mit ausreichender Entfernung zu brennbaren Materialien, wo es beobachtet werden kann und lassen Sie es abkühlen. Kontaktieren Sie den Hilti Service, nachdem der Akku abgekühlt ist.**

### 5.3.4 Elektrische Sicherheit

**Prüfen Sie den Arbeitsbereich vor Arbeitsbeginn auf verdeckt liegende elektrische Leitungen, Gas- und Wasserrohre z.B. mit einem Metallsuchgerät.** Ausserliegende Metallteile am Gerät können spannungsführend werden, wenn Sie z.B. versehentlich eine Stromleitung beschädigt haben. Dies stellt eine ernsthafte Gefahr durch elektrischen Schlag dar.

### 5.3.5 Arbeitsplatz

- a) **Sorgen Sie für gute Beleuchtung des Arbeitsbereichs.**
- b) **Sorgen Sie für gute Belüftung des Arbeitsplatzes.** Schlecht belüftete Arbeitsplätze können Gesundheitsschäden durch Staubbelastung hervorrufen.
- c) **Sichern Sie bei Durchbrucharbeiten den Bereich auf der gegenüberliegenden Seite der Arbeiten ab.** Abbruchteile können heraus- und / oder herunterfallen und andere Personen verletzen.

### 5.3.6 Persönliche Schutzausrüstung



**Der Benutzer und die sich in der Nähe aufhaltenden Personen müssen während des Einsatzes des Geräts eine geeignete Schutzbrille, Schutzhelm, Gehörschutz, Schutzhandschuhe und einen leichten Atemschutz benutzen.**

## 6 Inbetriebnahme



de

### 6.1 Sorgfältiger Umgang mit Akku-Packs

#### HINWEIS

Bei niedrigen Temperaturen sinkt die Leistung des Akku-Packs. Arbeiten Sie mit dem Akku-Pack nicht bis das Gerät zum Stillstand kommt. Wechseln Sie rechtzeitig auf das zweite Akku-Pack. Laden Sie den Akku-Pack für den nächsten Wechsel sogleich wieder auf.

Lagern Sie das Akku-Pack möglichst kühl und trocken. Lagern Sie das Akku-Pack nie in der Sonne, auf Heizungen, oder hinter Glasscheiben. Am Ende ihrer Lebensdauer müssen die Akku-Packs umweltgerecht und sicher entsorgt werden.

### 6.2 Akku-Pack laden



#### GEFAHR

Verwenden Sie nur die vorgesehenen Hilti Akku-Packs und Hilti Ladegeräte, die unter "Zubehör" aufgeführt sind.

### 6.2.1 Erstladung eines neuen Akku-Packs

Laden Sie die Akku-Packs vor der ersten Inbetriebnahme vollständig auf.

### 6.2.2 Ladung eines gebrauchten Akku-Packs

Stellen Sie sicher, dass die Aussenflächen des Akku-Packs sauber und trocken sind, bevor Sie das Akku-Pack in das entsprechende Ladegerät einführen.

Für den Ladevorgang lesen Sie die Bedienungsanleitung des Ladegeräts und in dieser Bedienungsanleitung Kapitel 2.10 Ladezustand des Li-Ionen Akku-Packs.

Li-Ionen Akku-Packs sind zu jeder Zeit, auch im teilgeladenen Zustand einsatzbereit. Der Ladefortschritt wird

Ihnen durch die LED's angezeigt (siehe Bedienungsanleitung Ladegerät).

### 6.3 Akku-Pack einsetzen 2

#### VORSICHT

Stellen Sie vor dem Einsetzen des Akku-Packs sicher, dass das Gerät ausgeschaltet ist und die Einschaltsperrle aktiviert ist (Rechts-/Linkslaufumschalter in Mittelstellung).

1. Schieben Sie das Akku-Pack von hinten in das Gerät bis es hörbar mit Doppel-Klick einrastet.
2. **VORSICHT Ein herunterfallender Akku kann Sie und andere gefährden.**  
Kontrollieren Sie den sicheren Sitz des Akku-Packs im Gerät.

### 6.4 Akku-Pack entfernen 3

1. Drücken Sie beide Entriegelungsknöpfe.
2. Ziehen Sie das Akku-Pack nach hinten aus dem Gerät.

### 6.5 Transport und Lagerung von Akkus

Ziehen Sie den Akku aus der Verriegelungsposition (Arbeitsposition) in die erste Rastposition (Transportstellung).

Beachten Sie beim Versand von Akkus (Strassen-, Schienen-, See- oder Lufttransport) die national und international geltenden Transportvorschriften.

### 6.6 Seitenhandgriff montieren 4

1. Schalten Sie den Rechts-/Linkslaufumschalter in Mittelstellung oder trennen Sie den Akku-Pack vom Gerät.
2. Öffnen Sie die Halterung des Seitenhandgriffs durch Drehen am Griff.
3. Entfernen Sie, um Verletzungen zu vermeiden, den Tiefenanschlag aus dem Seitenhandgriff.
4. Schieben Sie den Seitenhandgriff (Spannband) über die Werkzeugaufnahme auf den Schaft.
5. Drehen Sie den Seitenhandgriff in die gewünschte Position.
6. Montieren Sie den Tiefenanschlag und fixieren Sie den Seitenhandgriff verdrehsicher durch Drehen am Griff.

## 7 Bedienung



#### VORSICHT

Beim Verklemmen des Bohrers wird das Gerät seitlich ausgelenkt. **Verwenden Sie das Gerät immer mit dem Seitenhandgriff und halten Sie das Gerät mit bei-**

**den Händen fest, damit ein Gegenmoment entsteht und die Rutschkupplung im Falle eines Verklemmens auslöst. Befestigen Sie lose Werkstücke mit einer Spannvorrichtung oder einem Schraubstock.**

## 7.1 Vorbereiten

### 7.1.1 Werkzeug einsetzen 5

#### VORSICHT

Benutzen Sie für den Werkzeugwechsel Schutzhandschuhe.

1. Schalten Sie den Rechts-/Linkslaufumschalter in Mittelstellung oder trennen Sie den Akku-Pack vom Gerät.
2. Prüfen Sie, ob das Einsteckende des Werkzeugs sauber und leicht eingefettet ist. Falls erforderlich reinigen und fetten Sie das Einsteckende.
3. Prüfen Sie die Dichtlippe der Staubschutzkappe auf Sauberkeit und Zustand. Falls erforderlich reinigen Sie die Staubschutzkappe oder wenn die Dichtlippe beschädigt ist ersetzen Sie die Staubschutzkappe (siehe Kapitel "Pflege und Instandhaltung").
4. Führen Sie das Werkzeug in die Werkzeugaufnahme ein und drehen Sie es unter leichtem Anpressdruck, bis es in die Führungsnuten einrastet.
5. Drücken Sie das Werkzeug in die Werkzeugaufnahme bis es hörbar einrastet.
6. Überprüfen Sie durch Ziehen am Werkzeug die sichere Verriegelung.

### 7.1.2 Tiefenanschlag / Seitenhandgriff einstellen 6

1. Öffnen Sie die Halterung des Seitenhandgriffs durch Drehen am Griff.
2. Drehen Sie den Seitenhandgriff in die gewünschte Position.
3. Stellen Sie den Tiefenanschlag auf die gewünschte Bohrtiefe ein.
4. Ziehen Sie den Seitenhandgriff durch Drehen am Griff fest, dadurch wird gleichzeitig der Tiefenanschlag fixiert.

### 7.1.3 Werkzeug herausnehmen 7

#### VORSICHT

Benutzen Sie Schutzhandschuhe für den Werkzeugwechsel, da das Werkzeug durch den Einsatz heiss wird.

1. Schalten Sie den Rechts-/Linkslaufumschalter in Mittelstellung oder trennen Sie den Akku-Pack vom Gerät.
2. Öffnen Sie durch Zurückziehen der Werkzeugverriegelung die Werkzeugaufnahme.
3. Ziehen Sie das Werkzeug aus der Werkzeugaufnahme.

### 7.1.4 Werkzeugaufnahme abheben 8

#### VORSICHT

Entfernen Sie, um Verletzungen zu vermeiden, den Tiefenanschlag aus dem Seitenhandgriff und das Werkzeug aus der Werkzeugaufnahme.

1. Schalten Sie den Rechts-/Linkslaufumschalter in Mittelstellung oder trennen Sie den Akku-Pack vom Gerät.
2. Ziehen Sie die Hülse an der Werkzeugaufnahme nach vorne und halten Sie sie fest.
3. Heben Sie die Werkzeugaufnahme nach vorne ab.

## 7.1.5 Werkzeugaufnahme aufsetzen 9

#### VORSICHT

Entfernen Sie, um Verletzungen zu vermeiden, den Tiefenanschlag aus dem Seitenhandgriff und das Werkzeug aus der Werkzeugaufnahme.

1. Schalten Sie den Rechts-/Linkslaufumschalter in Mittelstellung oder trennen Sie den Akku-Pack vom Gerät.
2. Fassen Sie die Hülse an der Werkzeugaufnahme, ziehen Sie sie nach vorne und halten Sie sie fest.
3. Schieben Sie die Werkzeugaufnahme von vorne auf das Führungsrohr und lassen Sie die Hülse los.
4. Drehen Sie die Werkzeugaufnahme bis sie hörbar einrastet.

## 7.2 Betrieb



#### VORSICHT

Durch die Bearbeitung des Untergrundes kann Material abspalten. **Benutzen Sie einen Augenschutz, Schutzhandschuhe und wenn Sie keine Staubabsaugung verwenden, einen leichten Atemschutz.** Abgesplittertes Material kann Körper und Augen verletzen.

#### VORSICHT

Beim Arbeitsvorgang wird Schall erzeugt. **Tragen Sie Gehörschutz.** Zu starker Schall kann das Gehör schädigen.

## 7.2.1 Arbeiten bei niedrigen Temperaturen

#### HINWEIS

Das Gerät benötigt eine Mindest-Betriebstemperatur, bis das Schlagwerk arbeitet.

Um die Mindest-Betriebstemperatur zu erreichen, setzen Sie das Gerät kurz auf den Untergrund auf und lassen Sie das Gerät im Leerlauf drehen. Wenn nötig, wiederholen Sie diesen Vorgang bis das Schlagwerk arbeitet.

## 7.2.2 Rechts-/Linkslauf

#### HINWEIS

Mit dem Rechts-/Linkslaufumschalter können Sie die Drehrichtung der Werkzeugspindel wählen. Eine Sperre verhindert das Umschalten bei laufendem Motor. In der Mittelstellung ist der Steuerschalter blockiert.

Für den Rechtslauf drücken Sie den "Rechts-/Linkslaufumschalter" auf der Seite des Geräts, mit dem Pfeil in Richtung Werkzeugaufnahme.

Für den Linkslauf drücken Sie den "Rechts-/Linkslaufumschalter" auf der Seite des Geräts, mit dem Pfeil in Richtung Handgriff.

Schieben Sie den Rechts-/Linkslaufumschalter in die gewünschte Position.

### 7.2.3 Bohren ohne Schlag

1. Bringen Sie vor dem Bohren den Rechts-/Linksumlaufschalter in die Position "rechts".
2. Drehen Sie den Funktionswahlschalter auf Stellung "Bohren ohne Schlag" bis er einrastet. Der Funktionswahlschalter darf nicht während des Betriebs betätigt werden.
3. Bringen Sie den Seitenhandgriff in die gewünschte Position und stellen Sie sicher, dass er richtig montiert und ordnungsgemäss befestigt ist.
4. Setzen Sie den Akku-Pack ein.
5. Setzen Sie das Gerät mit dem Bohrer an den gewünschten Bohrpunkt.
6. Drücken Sie langsam den Steuerschalter (Arbeiten Sie mit langsamer Drehzahl, bis sich der Bohrer im Bohrloch zentriert hat).
7. Drücken Sie, um mit voller Leistung weiterzuarbeiten, den Steuerschalter voll durch.
8. Üben Sie einen dem Untergrund entsprechenden Anpressdruck aus, dadurch erhalten Sie den optimalen Bohrfortschritt.

### 7.2.4 Hammerbohren

1. Bringen Sie vor dem Bohren den Rechts-/Linksumlaufschalter in die Position "rechts".
2. Drehen Sie den Funktionswahlschalter auf Stellung "Hammerbohren" bis er einrastet. Der Funktionswahlschalter darf nicht während des Betriebs betätigt werden.
3. Bringen Sie den Seitenhandgriff in die gewünschte Position und stellen Sie sicher, dass er richtig montiert und ordnungsgemäss befestigt ist.

4. Setzen Sie den Akku-Pack ein.
5. Setzen Sie das Gerät mit dem Bohrer an den gewünschten Bohrpunkt.
6. Drücken Sie langsam den Steuerschalter (Arbeiten Sie mit langsamer Drehzahl, bis sich der Bohrer im Bohrloch zentriert hat).
7. Drücken Sie, um mit voller Leistung weiterzuarbeiten, den Steuerschalter voll durch.
8. Üben Sie einen dem Untergrund entsprechenden Anpressdruck aus, dadurch erhalten Sie den optimalen Bohrfortschritt.
9. Um Abplatzungen beim Durchbruch zu vermeiden müssen Sie die Drehzahl kurz vor dem Durchbruch reduzieren.

### 7.2.5 Ablesen der Ladezustandsanzeige am Akku-Pack Li-Ionen

#### HINWEIS

Während des Arbeitens ist die Abfrage des Ladezustandes nicht möglich. Durch Blinken der LED 1 wird ein vollständig entladener oder zu heisser Akku-Pack angezeigt. In diesem Fall muss der Akku-Pack in das Ladegerät eingesetzt werden. Durch Blinken aller 4 LED's wird ein überlastetes oder überhitztes Gerät angezeigt.

Das Akku-Pack Li-Ionen verfügt über eine Ladezustandsanzeige. Während des Ladevorgangs wird der Ladezustand durch die Anzeige am Akkupack dargestellt (Siehe Bedienungsanleitung Ladegerät). Im Ruhezustand wird der Ladezustand nach Drücken einer der Verriegelungstasten am Akku-Pack oder beim Einsetzen des Akku-Packs in das Gerät durch die vier LEDs für drei Sekunden angezeigt.

Siehe Kapitel: 2.9 Ladezustand des Li-Ionen Akku-Packs

## 8 Pflege und Instandhaltung

### VORSICHT

**Vor Beginn der Reinigungsarbeiten den Akku entfernen, um unbeabsichtigte Inbetriebnahme des Geräts zu verhindern!**

#### 8.1 Pflege der Werkzeuge

Prüfen Sie, ob das Einsteckende des Werkzeugs sauber und leicht eingefettet ist. Falls erforderlich reinigen und fetten Sie das Einsteckende.

#### 8.2 Pflege des Geräts

### VORSICHT

**Halten Sie das Gerät, insbesondere die Griffflächen trocken, sauber und frei von Öl und Fett. Verwenden Sie keine silikonhaltigen Pflegemittel.**

Betreiben Sie das Gerät nie mit verstopften Lüftungsschlitzen! Reinigen Sie die Lüftungsschlitze vorsichtig mit einer trockenen Bürste. Verhindern Sie das Eindringen von Fremdkörpern in das Innere des Geräts. Reinigen Sie die Geräteaussenseite regelmässig mit einem leicht angefeuchteten Putzlappen. Verwenden Sie kein Sprühgerät, Dampfstrahlgerät oder fliessendes Wasser

zur Reinigung! Die elektrische Sicherheit des Geräts kann dadurch gefährdet werden.

#### 8.3 Reinigung und Austausch Staubschutzkappe

Reinigen Sie regelmäßig die Staubschutzkappe an der Werkzeugaufnahme mit einem sauberen, trockenen Lappen. Wischen Sie die Dichtlippe vorsichtig sauber und betten Sie diese wieder leicht mit Hilti Fett. Staubschutzkappe unbedingt ersetzen, wenn Dichtlippe beschädigt ist. Mit Schraubenzieher seitlich unter die Staubschutzkappe fahren und nach vorne herausdrücken. Auflagebereich reinigen und neue Staubschutzkappe aufsetzen. Kräftig andrücken, bis diese einrastet.

#### 8.4 Pflege der Li-Ionen Akkus

Vermeiden Sie das Eindringen von Feuchtigkeit.

Laden Sie den Akku vor der ersten Inbetriebnahme vollständig auf.

Um die maximale Lebensdauer der Akkus zu erreichen, beenden Sie die Entladung sobald die Akku-Leistung deutlich nachlässt.

## HINWEIS

Bei weiterem Betrieb wird die Entladung automatisch beendet, bevor es zu einer Schädigung der Zellen kommen kann.

Laden Sie die Akkus mit den zugelassenen Ladegeräten von Hilti für Li-Ionen-Akkus auf.

## HINWEIS

- Ein Auffrischen der Akkus wie bei NiCd- oder NiMH-Akkus ist nicht nötig.
- Eine Unterbrechung des Ladevorgangs beeinträchtigt die Lebensdauer der Akkus nicht.
- Der Ladevorgang kann jederzeit ohne Beeinträchtigung auf die Lebensdauer gestartet werden. Einen Memory-Effekt wie bei NiCd- oder NiMH-Akkus gibt es nicht.
- Die Akkus werden am besten im vollständig geladenen Zustand möglichst kühl und trocken gelagert. Die Lagerung der Akkus bei hohen Umgebungstemperaturen (hinter Fensterscheiben) ist ungünstig, beeinträchtigt die Lebensdauer der Akkus und erhöht die Selbstentladerate der Zellen.

- Wird der Akku nicht mehr vollständig geladen, hat er durch Alterung oder Überbeanspruchung an Kapazität verloren. Ein Arbeiten mit diesem Akku ist noch möglich. Sie sollten den Akku jedoch bald durch einen neuen ersetzen.

## 8.5 Instandhaltung

### WARNUNG

**Reparaturen an elektrischen Teilen dürfen nur durch eine Elektrofachkraft ausgeführt werden.**

Prüfen Sie regelmässig alle aussenliegenden Teile des Geräts auf Beschädigungen und alle Bedienungselemente auf einwandfreie Funktion. Betreiben Sie das Gerät nicht, wenn Teile beschädigt sind, oder Bedienelemente nicht einwandfrei funktionieren. Lassen Sie das Gerät vom Hilti Service reparieren.

## 8.6 Kontrolle nach Pflege- und Instandhaltungsarbeiten

Nach Pflege- und Instandhaltungsarbeiten ist zu prüfen, ob alle Schutzeinrichtungen angebracht sind und fehlerfrei funktionieren.

## 9 Fehlersuche

Fehler	Mögliche Ursache	Behebung
Gerät funktioniert nicht.	Akku nicht komplett eingesteckt oder Akku ist leer.	Akku muss mit hörbarem Doppel-Klick einrasten bzw. Akku muss geladen werden.
	Elektrischer Fehler.	Akku aus Gerät nehmen und Hilti Service kontaktieren.
	Akku zu heiss oder zu kalt.	Akku auf empfohlene Arbeitstemperatur bringen.
Gerät funktioniert nicht und 1 LED blinkt.	Akku ist entladen.	Akku wechseln und leeren Akku laden.
	Akku zu heiss oder zu kalt.	Akku auf empfohlene Arbeitstemperatur bringen.
Gerät funktioniert nicht und alle 4 LEDs blinken.	Gerät kurzzeitig überlastet.	Steuerschalter loslassen und wieder drücken.
Kein Schlag.	Gerät ist zu kalt.	Gerät auf Betriebstemperatur bringen indem Sie es kurz auf den Untergrund aufsetzen und im Leerlauf drehen lassen.
	Funktionswahlschalter auf "Bohren ohne Schlag".	Funktionswahlschalter auf "Hammerbohren" umstellen.
	Gerät ist auf Linkslauf geschaltet.	Gerät auf Rechtslauf schalten.
Steuerschalter lässt sich nicht drücken bzw. ist blockiert.	Rechts-/Linkslaufumschalter in Mittelstellung (Transportstellung)	Rechts-/Linkslaufumschalter nach links oder rechts drücken.
Gerätespindel dreht nicht	Zulässige Betriebstemperatur der Elektronik des Gerätes überschritten.	Gerät abkühlen lassen.
	Zulässige Betriebstemperatur des Akkus überschritten.	Akku auf empfohlene Arbeitstemperatur bringen.
	Akku ist entladen.	Akku wechseln und leeren Akku laden.



Fehler	Mögliche Ursache	Behebung
Gerät schaltet automatisch ab.	Überlastschutz spricht an.	Steuerschalter loslassen und erneut betätigen, Gerätebelastung reduzieren.
Akku wird schneller leer als üblich.	Sehr niedrige Umgebungstemperatur.	Akku langsam auf Raumtemperatur erwärmen lassen.
Akku rastet nicht mit hörbarem „Doppel-Klick“ ein.	Rastnasen am Akku verschmutzt.	Rastnasen reinigen und Akku einrasten. Hilti-Service aufsuchen, falls Problem weiter besteht.
Starke Hitzeentwicklung in Gerät oder Akku.	Elektrischer Defekt.	Gerät sofort ausschalten, Akku aus Gerät nehmen, beobachten, abkühlen lassen und Hilti Service kontaktieren.
	Gerät ist überlastet (Anwendungsgrenze überschritten).	Anwendungsgerechte Gerätewahl.
Werkzeug lässt sich nicht aus der Verriegelung lösen.	Werkzeugaufnahme nicht vollständig zurückgezogen.	Werkzeugverriegelung bis zum Anschlag zurückziehen und Werkzeug herausnehmen.
Werkzeug trägt nicht ab.	Gerät ist auf Linkslauf geschaltet.	Gerät auf Rechtslauf schalten.

## 10 Entsorgung

### VORSICHT

Bei unsachgemäßem Entsorgen der Ausrüstung können folgende Ereignisse eintreten: Beim Verbrennen von Kunststoffteilen entstehen giftige Abgase, an denen Personen erkranken können. Batterien können explodieren und dabei Vergiftungen, Verbrennungen, Verätzungen oder Umweltverschmutzung verursachen, wenn sie beschädigt oder stark erwärmt werden. Bei leichtfertigem Entsorgen ermöglichen Sie unberechtigten Personen, die Ausrüstung sachwidrig zu verwenden. Dabei können Sie sich und Dritte schwer verletzen sowie die Umwelt verschmutzen.

### VORSICHT

Entsorgen Sie defekte Akkus unverzüglich. Halten Sie diese von Kindern fern. Zerlegen Sie Akkus nicht und verbrennen Sie diese nicht.

### VORSICHT

Entsorgen Sie die Akkus nach den nationalen Vorschriften oder geben Sie ausgediente Akkus zurück an Hilti.



Hilti-Geräte sind zu einem hohen Anteil aus wiederverwertbaren Materialien hergestellt. Voraussetzung für eine Wiederverwertung ist eine sachgemässe Stofftrennung. In vielen Ländern ist Hilti bereits eingerichtet, Ihr Altgerät zur Verwertung zurückzunehmen. Fragen Sie den Hilti Kundenservice oder Ihren Verkaufsberater.



Nur für EU Länder

Werfen Sie Elektrowerkzeuge nicht in den Hausmüll!

Gemäss Europäischer Richtlinie über Elektro- und Elektronik-Altgeräte und Umsetzung in nationales Recht müssen verbrauchte Elektrowerkzeuge getrennt gesammelt und einer umweltgerechten Wiederverwertung zugeführt werden.

## 11 Herstellergewährleistung Geräte

Bitte wenden Sie sich bei Fragen zu den Garantiebedingungen an Ihren lokalen HILTI Partner.

## 12 EG-Konformitätserklärung (Original)

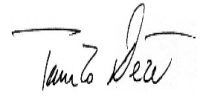
Bezeichnung:	Akku-Bohrhammer
Typenbezeichnung:	TE 6-A36-AVR
Generation:	03
Konstruktionsjahr:	2009

Wir erklären in alleiniger Verantwortung, dass dieses Produkt mit den folgenden Richtlinien und Normen übereinstimmt: 2006/42/EG, 2006/66/EG, bis 19. April 2016: 2004/108/EG, ab 20. April 2016: 2014/30/EU, 2011/65/EU, EN 60745-1, EN 60745-2-6, EN ISO 12100.

Hilti Aktiengesellschaft, Feldkircherstrasse 100,  
FL-9494 Schaan



**Paolo Luccini**  
Head of BA Quality and Process Management  
Business Area Electric Tools & Accessories  
05/2015



**Tassilo Deinzer**  
Executive Vice President  
Business Unit Power Tools & Accessories  
05/2015

### Technische Dokumentation bei:

Hilti Entwicklungsgesellschaft mbH  
Zulassung Elektrowerkzeuge  
Hiltistrasse 6  
86916 Kaufering  
Deutschland



Hilti Corporation

LI-9494 Schaan

Tel.: +423/234 21 11

Fax: +423/234 29 65

[www.hilti.com](http://www.hilti.com)

Hilti = registered trademark of Hilti Corp., Schaan  
Pos. 8 | 20160121

