

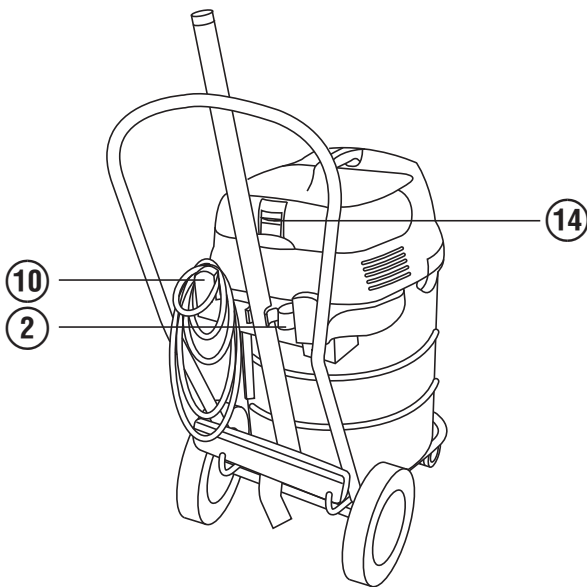
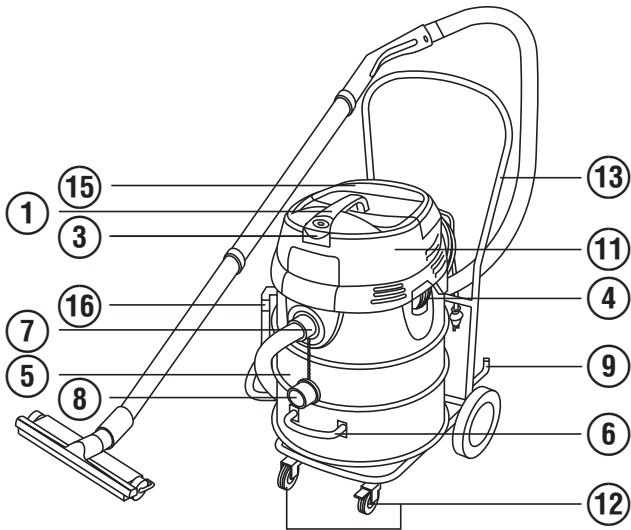
# HILTI

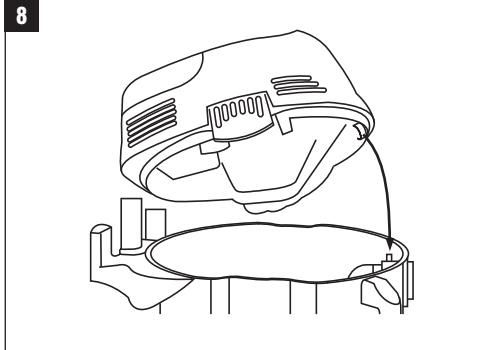
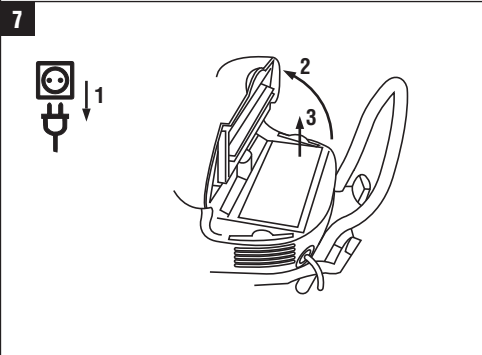
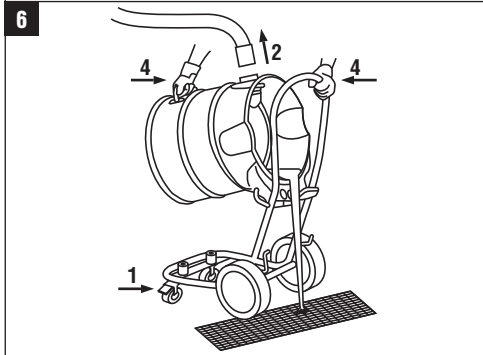
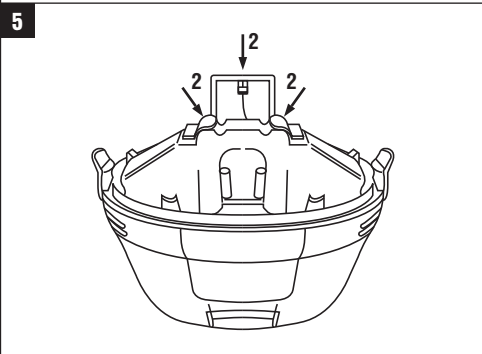
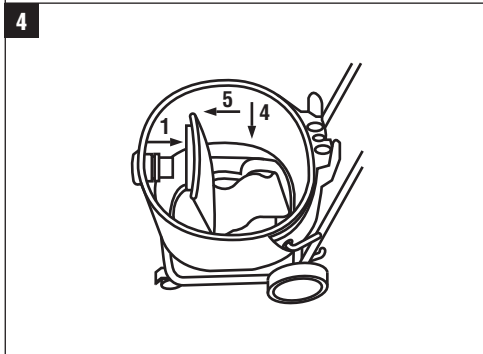
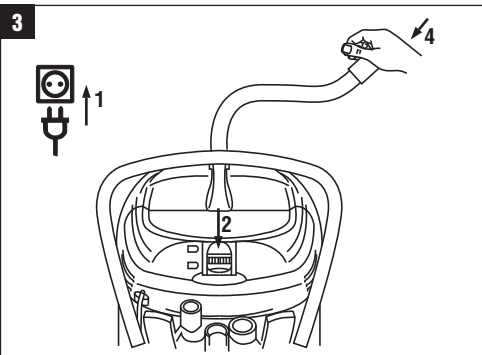
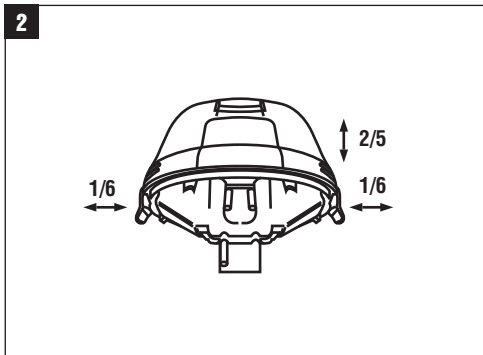
## VC 60-U



<b>Bedienungsanleitung</b>	<b>de</b>
<b>Operating instructions</b>	<b>en</b>
<b>Mode d'emploi</b>	<b>fr</b>
<b>Istruzioni d'uso</b>	<b>it</b>
<b>Manual de instrucciones</b>	<b>es</b>
<b>Manual de instruções</b>	<b>pt</b>
<b>Gebruiksaanwijzing</b>	<b>nl</b>
<b>Brugsanvisning</b>	<b>da</b>
<b>Bruksanvisning</b>	<b>sv</b>
<b>Bruksanvisning</b>	<b>no</b>
<b>Käyttöohje</b>	<b>fi</b>
<b>Οδηγίες χρήσεως</b>	<b>el</b>
<b>Használati utasítás</b>	<b>hu</b>
<b>Instrukcja obsługi</b>	<b>pl</b>
<b>Инструкция по эксплуатации</b>	<b>ru</b>
<b>Návod k obsluze</b>	<b>cs</b>
<b>Návod na obsluhu</b>	<b>sk</b>
<b>Upute za uporabu</b>	<b>hr</b>
<b>Navodila za uporabo</b>	<b>sl</b>
<b>Ръководство за обслужване</b>	<b>bg</b>
<b>Instrucțiuni de utilizare</b>	<b>ro</b>
<b>Kullanma Talimatı</b>	<b>tr</b>
<b>Lietošanas pamācība</b>	<b>lv</b>
<b>Instrukcija</b>	<b>lt</b>
<b>Kasutusjuhend</b>	<b>et</b>
<b>دليل الاستعمال</b>	<b>ar</b>
<b>Пайдалану бойынша басшылық</b>	<b>kk</b>







# ORIĢINĀLĀ LIETOŠANAS INSTRUKCIJA

## VC 60-U Slapjo un sauso materiālu nosūcējs

**Pirms iekārtas lietošanas noteikti izlasiet šo instrukciju.**

**Vienmēr uzglabājiēt instrukciju iekārtas tuvumā.**

**Ja iekārta tiek nodota citai personai, iekārtai obligāti jāpievieno arī instrukcija.**

Saturs	Lappuse
1 Vispārēja informācija	347
2 Apraksts	348
3 Piederumi	350
4 Tehniskie parametri	350
5 Drošība	351
6 Lietošanas uzsākšana	354
7 Lietošana	355
8 Apkope un uzturēšana	357
9 Traucējumu diagnostika	359
10 Nokalpojušo instrumentu utilizācija	360
11 Iekārtas ražotāja garantija	361
12 EK atbilstības deklarācija (oriģināls)	362

**I** Skaitļi norāda uz attiecīgajiem attēliem. Attēli ir atrodamī lietošanas pamācības vāka atvērumā. Lasot lietošanas pamācību, turiet šo atvērumu priekšā.

Šīs lietošanas instrukcijas tekstā ar vārdu "iekārta" vienmēr jāsaprot slapjo un sauso materiālu nosūcējs VC 60-U.

**Iekārtas daļas, vadības un indikāciju elementi** **I**

- 1 Rokturis
- 2 Piederumu turētājs
- 3 Ieslēgšanas / izslēgšanas slēdzis
- 4 Aizslēga skava
- 5 Netīrumu tvertne
- 6 Rokturis tvertnes iztukšošanai
- 7 Ieplūdes savienojums
- 8 Ieplūdes savienojuma aizslēgs
- 9 Grīdas sprauslas turētājs
- 10 Kabeļa āķis
- 11 Sūcēja galva
- 12 Grozāms rullītis ar riteņa bremzi
- 13 Kustības mehānisms
- 14 Filtra notīrīšana (aizbīdnis)
- 15 Filtra pārsegs
- 16 Izplūdes šļūtene

### 1 Vispārēja informācija

#### 1.1 Signālvārdi un to nozīme

##### **BRIESMAS**

Pievērš uzmanību draudošām briesmām, kas var izraisīt smagus miesas bojājumus vai nāvi.

##### **BRĪDINĀJUMS**

Pievērš uzmanību iespējami bīstamai situācijai, kas var izraisīt smagas traumas vai pat nāvi.

##### **UZMANĪBU**

Šo uzrakstu lieto, lai pievērstu uzmanību iespējami bīstamai situācijai, kas var izraisīt traumas vai materiālus zaudējumus.

##### **NORĀDĪJUMS**

Šo uzrakstu lieto lietošanas norādījumiem un citai noderīgai informācijai.

## 1.2 Piktogrammu skaidrojums un citi norādījumi

### Aizlieguma zīmes



Aizliegts pārvietot ar krānu

### Brīdinājuma zīmes



Brīdinājums par vispārēju bīstamību



Brīdinājums par kodīgām vielām



Brīdinājums par bīstamu elektrisko spriegumu



Brīdinājums par sprādzienbīstamām vielām

### Pienākumu uzliekošās zīmes



Jāvalkā aizsargtērps



Lietojiet aizsargbrilles



Lietojiet aizsargcimdus



Lietojiet aizsargķiveri



Lietojiet skaņas slāpētājus



Lietojiet darba apavus

### Simboli



Pirms lietošanas izlasiet instrukciju



Nododiet otrreizējai pārstrādei

**Identifikācijas datu novietojums uz iekārtas**  
Izstrādājuma tips un sērijas numurs vienmēr ir norādīts uz identifikācijas plāksnītes. Ierakstiet šos datus lietošanas instrukcijā un vienmēr norādiet, griežoties pie Hilti pārstāvja vai servisā.

Tips: \_\_\_\_\_

Paaudze: 01 \_\_\_\_\_

Sērijas Nr.: \_\_\_\_\_

## 2 Apraksts

### 2.1 Izmantošana atbilstoši paredzētajiem mērķiem

VC 60-U ir universāls industriālais nosūcējs ar efektīvu sauso putekļu notīrīšanas funkciju. Tas ir izmantojams gan sausu, gan slapju materiālu nosūkšanai.

Iekārta paredzēta minerālu urbšanas duļķu nosūkšanai apstrādē ar šķidrums pievadīšanu, izmantojot Hilti dimanta vainagurbjus vai Hilti dimanta zāģus, un liela minerālu materiālu putekļu daudzuma nosūkšanai, veicot sausus darbus ar Hilti dimanta slīpripām, griezējripām, perforatoriem un sausai urbšanai paredzētiem vainagurbjiem.

Bez tam iekārtu var izmantot arī šķidrums savākšanai.

Iekārta ir paredzēta sausu, nedegošu putekļu un šķidrums nosūkšanai / savākšanai.

Iekārtu nedrīkst izmantot sprādzienbīstamu vielu, gruzdošu un degošu vai ugunsnedrošu un agresīvu putekļu (piemēram, magnija-alumīnija putekļu u.c.) un šķidrums (piemēram, benzīna, šķīdinātāju, skābju, dzesēšanas šķidrums un smērvielu) uzsūkšanai.

Iekārta darbības laikā nedrīkst būt novietota horizontāli.

Iekārta kopā ar aprikojumu un iesūkto materiālu nedrīkst svērt vairāk nekā 100 kg.

Nelietojiet iekārtu, lai uz tās pakāptos.

Nelietojiet iekārtu kā stacionāru nepārtrauktas darbības aprīkojumu automātiskajā vai pusautomātiskajā ražošanā.

**UZMANĪBU!** Pirms uzsākt darbu ar iekārtu, apkalpojošajam personālam jāiepazīstas ar iekārtas lietošanu, dažādu materiālu bīstamību un drošu atsūkņētā materiāla utilizāciju.

Aizliegts lietot iekārtu zem ūdens.

**UZMANĪBU!** Ar iekārtu ir aizliegts uzsūkt veselībai kaitīgas vielas, kuru atsūkņēšanai nepieciešams izmantot, piemēram, M vai H tipa nosūcējus, kā arī eļļu un šķidrumus, kuru temperatūra pārsniedz 60 °C.

Ar šīs iekārtas palīdzību nedrīkst tīrīt cilvēkus un dzīvniekus.

Lai izvairītos no statiskās elektrības izlādes, jālieto antistatiska nosūkšanas šļūtene.

Šī iekārta ir paredzēta profesionālai lietošanai, piemēram, viesnīcās, skolās, slimnīcās, rūpnīcās, veikalos, birojos un iznomāšanai paredzētās telpās.

Iespējamā lietojuma joma: būvobjekts, darbnīca, remontdarbi, pārbūve un jaunceltnes.

Aizliegts veikt nesankcionētas manipulācijas vai izmaiņas iekārtā.

Ievērojiet lietošanas instrukcijas norādījumus par iekārtas lietošanu, apkopi un ekspluatācijas stāvokļa uzturēšanu.

Lai izvairītos no savainošanās, izmantojiet tikai oriģinālos Hilti piederumus un instrumentus.

Iekārta un tās papildaprīkojums var radīt bīstamas situācijas, ja to lieto nepareizi vai uztic neapmācītam personālam.

## 2.2 Standarta aprīkojuma komplektācijā ietilpst:

- 1 Iekārta kopā ar plakano gofrēto filtru un ratiņiem
- 1 Iesūkšanas šļūtene kopā ar grozāmo uznavu, instrumenta uznavu un konisko adapteru
- 1 Šuvju sprausla
- 1 Filtra maisiņš
- 1 Piederumu komplekts
- 1 Lietošanas instrukcija

## 2.3 Kabeļa pagarinātāja izmantošana

Lietojiet tikai konkrētajai darbības vietai atbilstošu elektriskā pagarinātāja modeli ar pietiekamu šķērsgriezumu. Pretējā gadījumā iespējami iekārtas jaudas zudumi un kabeļa pārkaršana. Regulāri pārbaudiet, vai pagarinātājs nav bojāts. Bojāts kabelis nekavējoties jānomaina.

**VC 60-U ieteicamais kabeļa minimālais šķērsgriezums un maksimālais garums:**

Vada šķērsgriezums	1,5 mm <sup>2</sup>	2,5 mm <sup>2</sup>
Tīkla spriegums 110-120 V	30 m	50 m
Tīkla spriegums 220-240 V	30 m	50 m

Nelietojiet pagarinātājkabeļus ar vada šķērsgriezumu 1,25 mm<sup>2</sup>, 2 mm<sup>2</sup> un 3,5 mm<sup>2</sup>.

## 2.4 Pagarinātāju izmantošana zem klajas debess.

Strādājot ārpus telpām, izmantojiet vienīgi tādus pagarinātājkabeļus, kuru lietošana brīvā dabā ir atļauta.

## 2.5 Ģeneratora vai transformatora izmantošana

Šo iekārtu var darbināt no objektā uzstādīta ģeneratora vai transformatora, ja tiek ievēroti šādi priekšnoteikumi: izejas jaudai vatos vismaz divas reizes jāpārsniedz uz iekārtas datu plāksnītes norādītie parametri, darba sprieguma novirze nekad nedrīkst pārsniegt +5 % un -15 % no nominālā sprieguma un frekvencei jābūt 50 līdz 60 Hz, bet tā nekādā gadījumā nedrīkst pārsniegt 65 Hz, kā arī jābūt instalētam automatiskajam sprieguma regulatoram ar ieslēgšanas sprieguma pastiprinātāju.

Nekad vienlaikus ar ģeneratoru vai transformatoru nedarbiniet arī citas ierīces. Pārējo ierīču ieslēgšana vai izslēgšana var radīt sprieguma zudumu vai pārspriegumu, kā rezultātā iespējami iekārtas bojājumi.

## 3 Piederumi

Rezerves daļas, instrumentus un piederumus var iegādāties ar Hilti realizācijas kanālu starpniecību.

Apzīmējums	Apraksts
Filtra maisiņš	
Plakanais gofrētais filtrs	
Iesūkšanas šļūtene kopā ar grozāmo uzmavu, instrumenta uzmavu un konisko adapteru	∅ 36 mm ar garumu 5 m
Piederumu komplekts	1 līkums, 2 caurules pagarinājumi, 1 grīdas sprausla ar blīvējuma plāksnītēm un 1 suku komplekts
Šļūtenes uzmavas	
Koniskais adapters	

## 4 Tehniskie parametri

Rezervētas tiesības izdarīt tehniska rakstura izmaiņas!

Nominālais spriegums	110 V	110 V	120 V	220 V	230 V	230 V	240 V
Nominālā ieejas jauda	1100 W	950 W	1200 W	1200 W	2200 W	2400 W	1200 W

### Informācija par iekārtu un lietojumu

Aizsardzības klase	Aizsardzības klase I
Aizsardzības veids	IP X4 - aizsardzība pret ūdens šļakstīšanos
Tīkla frekvence	50 ... 60 Hz
Svars saskaņā ar EPTA procedūru 01/2003	31 kg
Izmēri (garums x platums x augstums)	680 mm X 520 mm X 1000 mm

Barošanas kabelis (garums)	10 m
Barošanas kabelis (tips)	H07RN-F 3 x 1,5 mm <sup>2</sup>
Maks. plūsmas apjoms (gaiss)	2X56 l/s
Maks. vakuums	0,235 bar (CH: 0,208 bar)
Tvertnes tilpums	72 l
Filtra maisiņa tilpums	29 l
Lietderīgais ūdens tilpums	56 l
Iesūkšanas šļūtenes diametrs (ar grozāmo uznavu iesūkšanas pusē un iekārtas uznavu iekārtas pusē)	Garums 5 m: 36 mm
Gaisa temperatūra	-20...+40 °C

### Informācija par troksni (mērījumi veikti saskaņā ar EN 60335-2-69):

Raksturīgā (A) trokšņa emisijas vērtība	74 dB (A)
Iespējamā trokšņa līmeņa mērījumu kļūda	2,5 dB (A)

## 5 Drošība

### 5.1 Galvenās drošības atzīmes

- Līdzās atsevišķajās nodaļās ietvertajiem drošības tehnikas norādījumiem obligāti jāņem vērā šādi papildu drošības noteikumi.
- Izlasiet visus norādījumus! Šo norādījumu neievērošanas rezultāts var būt elektrošoks, ugunsgrēks un / vai smagas traumas.
- Ja iekārta tiek lietota kopā ar elektroinstrumentiem, pirms darba uzsākšanas jāizlasa attiecīgā elektroinstrumenta lietošanas instrukcija un jārikojas saskaņā ar tās norādījumiem.

### 5.2 Prasības lietotājam

- Strādājiet ar iekārtu uzmanīgi, darba laikā saglabājiet paškontroli un rīkojieties saskaņā ar veselo saprātu. Nestrādājiet ar iekārtu, ja jūtaties noguruši vai atrodaties alkohola, narkotiku vai medikamentu izraisītā reibumā. Strādājot ar elektroiekārtu, pat viens neuzmanības mirklis var būt par cēloni nopietnam savainojumam.
- Izmantojiet individuālos darba aizsardzības līdzekļus un darba laikā vienmēr nēsājiet aizsargbrilles. Individuālo darba aizsardzības līdzekļu (putekļu aizsargmaskas, neslidošu apavu un aizsargķiveres vai ausu

aizsargu) lietošana atbilstoši elektroiekārtas tipam un veicamā darba raksturam ļauj izvairīties no savainojumiem.

- Ja elektroiekārtas konstrukcija ļauj pievienot putekļu nosūkšanas vai savākšanas ierīci, sekojiet, lai tā būtu pievienota un darbināta pareizi. Putekļu nosūcēja lietošana samazina putekļu kaitīgo ietekmi.
- Iekārta ir paredzēta profesionālām vajadzībām.
- Iekārtu drīkst lietot, apkalpot un uzturēt tikai sertificēts un atbilstoši apmācīts personāls. Personālam jābūt labi informētam par iespējamiem riskiem, kas var rasties darba laikā.

### 5.3 Pareiza darba vietas ierīkošana



- Rūpējieties par labu darba vietas apgaismojumu.
- Nodrošiniet darba vietā labu ventilāciju. Nepietiekama ventilācija darba vietā var novest pie putekļu izraisītiem veselības traucējumiem.
- Uzturiet darba vietu kārtībā un nepieļaujiet tādu priekšmetu atrašanos darba vietas tuvumā, kas var izraisīt traumas.



Nekārtība darba vietā var kļūt par cēloni nelaimes gadījumiem.

- d) **Elektroiekārtu, kas netiek darbināta, uzglabājiet bērniem nepieejamā vietā. Neļaujiet lietot iekārtu personām, kas nav iepazinušās ar tās funkcijām un izlasījušas šo lietošanas instrukciju.** Iekārtas var radīt paaugstinātu bīstamību, ja tās lieto persona vai personas ar ierobežotām fiziskajām, uztveres vai garīgajām spējām.
- e) **Lietojot iekārtu, neļaujiet nepiederošām personām un jo īpaši bērniem tuvoties darba vietai.** Citu personu klātbūtne var novērst uzmanību, un tā rezultātā jūs varat zaudēt kontroli pār iekārtu.
- f) **Nestrādājiet ar iekārtu sprādzienbīstamā vidē, kurā atrodas uzliesmojoši šķidrumi, gāzes vai putekļi.** Darba laikā iekārta nedaudz dzirksteļo, un tas var izraisīt viegli degošu putekļu vai tvaiku aizdegšanos.
- g) **Neļaujiet citām personām darboties ar elektrisko ierīci un pagarinātāju.**
- h) **Izvaieties no nedabiskām pozām.** Rūpējieties par stingru pozīciju un vienmēr saglabājiet līdzsvara stāvokli.
- i) **Valkājiet apavus ar neslīdošām pazolēm.**
- j) **Darba laikā vienmēr pievērsiet uzmanību tam, lai barošanas kabelis, pagarinātājs un nosūkšanas šļūtene atrastos iekārtas aizmugurē.** Tas mazinās aizķeršanās risku darba laikā.
- k) **Nelietojiet iekārtas pārvietošanai krānu.**
- l) **Pirms kontaktdakšas pievienošanas elektrotīklam jāpārbauda, vai iekārta ir izslēgta.**

#### 5.4 Vispārīgi drošības pasākumi

- a) **Izmantojiet pareizo iekārtu.** Nelietojiet iekārtu mērķiem, kam tā nav paredzēta. Lietojiet iekārtu tikai tad, kad tā ir neviensniedzamā tehniskajā stāvoklī.
- b) **Nekad neatstājiet iekārtu bez uzraudzības.**
- c) **Nemiet vērā apkārtējās vides ietekmi.** Iekārtu nedrīkst lietot ugunsbīstamā un sprādzienbīstamā vidē.
- d) **Iekārta jāsgargā no sala.**
- e) **UZMANĪBU!** Kad iekārta netiek lietota, uzglabājiet to drošā vietā. Iekārtas, kas netiek lietotas, jāizslēdz un jānoliek sausā,

augstu novietotā vai noslēdzamā vietā, kur tām nevar piekļūt bērni.

- f) **UZMANĪBU!** Kad iekārta netiek lietota (darba pārtraukumos), kā arī pirms apkopes, remonta un filtra nomaiņas darbiem vienmēr atvienojiet iekārtas kontaktdakšu no elektrotīkla.
- g) **Pirms pārvietošanas iekārta jāizslēdz.**
- h) **Pārbaudiet, vai iekārta un tās piederumi nav bojāti.** Pirms turpināt lietošanu, rūpīgi jāpārbauda, vai drošības ierīces un viegli bojātās daļas funkcionē nevainojami un atbilstoši visiem nosacījumiem. Pārbaudiet, vai kustīgās iekārtas daļas darbojas nevainojami, neiestrēgst vai nav bojātas. Visām detaļām jābūt pareizi iestiprinātām un jāatbilst noteiktajiem tehniskajiem parametriem, lai būtu garantēta nevainojama iekārtas darbība. Ja lietošanas instrukcijā nav norādīts citādi, bojātu drošības ierīču un detaļu remonts vai nomaiņa jāuztic akreditētai specializētajai darbnīcai.
- i) **Pārbaudiet, vai filtra fiksācija ir nevainojama.** Pārbaudiet, vai filtrs nav bojāts.
- j) **Uzdodiet iekārtas remontu veikt tikai kvalificētam personālam, kas izmanto vienīgi oriģinālās rezerves daļas.** Tikai tā ir iespējams saglabāt iekārtas funkcionālo drošību.
- k) **Pirms apkopes, regulēšanas vai instrumenta nomaiņas atvienojiet elektroiekārtas kontaktdakšu no elektrotīkla.** Šādi Jūs novērsīsiet iekārtas nejaušas ieslēgšanās risku.
- l) **Lietojiet vienīgi tādas ierīces, papildpiederumus, darba instrumentus utt., kas atbilst šo norādījumu prasībām un konkrētajam iekārtas tipam.** Jāņem vērā arī konkrētie darba apstākļi un veicamās operācijas īpatnības. Iekārtu lietošana citiem mērķiem, nekā to ir paredzējusi ražotāja firma, ir bīstama un var izraisīt neparedzamas sekas.
- m) **Ūdens līmeņa indikācijas ierīce regulāri jāiztīra ar birstīti atbilstīgi instrukcijas norādījumiem un jāpārbauda, vai tai nav konstatējamas bojājumu pazīmes.**

## 5.5 Mehāniskis

- a) Jāievēro instrukcijā iekļautie norādījumi par apkopi un uzturēšanu.
- b) Rūpīgi veiciet iekārtas apkopi. Pārbaudiet, vai kustīgās daļas darbojas bez traucējumiem un neķeras, un vai kāda no daļām nav salauzta vai bojāta un tādējādi netraucē iekārtas nevainojamu darbību. Nodrošiniet, lai bojātās daļas tiktu savlaicīgi nomainītas vai remontētas autorizētā remontdarbnīcā. Daudzi nelaimes gadījumi notiek tāpēc, ka elektroiekārtām nav nodrošināta pareiza apkope.

## 5.6 Elektriskis



- a) Elektroiekārtas kontaktdakšai jābūt piemērotai elektrotīkla kontaktligzdai. Kontaktdakšas konstrukciju nedrīkst nekādā veidā mainīt. Kombinācijā ar iekārtām, kurām ir aizsargzēmējums, nedrīkst lietot adapteru spraudņus. Neizmainītas konstrukcijas kontaktdakša, kas piemērota kontaktligzdai, ļauj samazināt elektriskā trieciena risku.
- b) Darba laikā nepieskarieties saņemtiem priekšmetiem, piemēram, caurulēm, radiatoriem, plītiem vai ledusskapjiem. Pieskaroties saņemtiem virsmām, pieaug risks saņemt elektrisko triecienu.
- c) Nelietojiet elektroiekārtu lietus laikā, nekuriet to mitrumā. Mitrumam iekļūstot iekārtā, pieaug risks saņemt elektrisko triecienu.
- d) Regulāri pārbaudiet iekārtas barošanas kabeli un nepieciešamības gadījumā uzdodiet Hilti servisam veikt tā nomaiņu. Regulāri pārbaudiet pagarinātājus un, ja tie ir bojāti, nomainiet tos.
- e) Pārbaudiet iekārtas un piederumu stāvokli. Neizmantojiet instrumentu un piederumus tad, ja tie ir bojāti, ja sistēma nav pilnīga vai ja ir problēmas apkalpes elementu ekspluatācijā.
- f) Ja darba laikā tiek bojāts enerģijas padeves vai pagarinātāja kabelis, neaiztieciot to. Atvienojiet iekārtu no elektrotīkla. Bo-

- jāti barošanas kabeli un pagarinātāji slēpj elektriskā trieciena risku.
- g) Bojātus slēdzus drīkst nomainīt tikai Hilti servisa darbinieki. Nelietojiet iekārtu, ja to nav iespējams kārtīgi ieslēgts un/vai izslēgt.
  - h) Iekārtas remontdarbus drīkst veikt tikai kvalificēts elektriķis (Hilti serviss), izmantojot oriģinālās Hilti rezerves daļas. Pretējā gadījumā tā lietotājs tiek pakļauts nelaimes gadījumu riskam.
  - i) Nenesiet un nepiekariniet iekārtu aiz barošanas kabeļa. Neraujiet aiz kabeļa, ja vēlaties atvienot iekārtu no elektrotīkla kontaktligzdas. Sargājiet elektrokabeli no karstuma, eļļas, asām šķautnēm un iekārtas kustīgajām daļām. Bojāts vai sapīņķerējies elektrokabelis var būt par cēloni elektriskajam triecienam.
  - j) Darbinot elektroiekārtu ārpus telpām, izmantojiet tās pievienošanai vienīgi tādu pagarinātājkabeļus, kas ir paredzēti lietošanai brīvā dabā. Lietojot elektrokabeli, kas ir piemērots darbam ārpus telpām, samazinās risks saņemt elektrisko triecienu.
  - k) Sprieguma padeves pārtraukuma gadījumā iekārta jāizslēdz un jāatvieno no elektriskā tīkla.
  - l) Izvairieties lietot pagarinātājus ar vairākām kontaktligzdām, kam pieslēgtas vairākas vienlaicīgi strādājošas ierīces.
  - m) Nosūcēja augšdaļu nekādā gadījumā nedrīkst apsmidzināt ar ūdeni: tas apraud gan cilvēkus, gan iekārtu.
  - n) Barošanas, pagarinātāju un iekārtas pievienošanas vadu savienojumiem jābūt aizsargātiem pret ūdens šļakatām.
  - o) Lai atvienotu barošanas kabeli, tas jāsatver aiz kontaktdakšas korpusa (nevis jāvelk aiz vada).
  - p) Lai pārvietotu nosūcēju uz citu vietu, nekad nevelciet to aiz barošanas kabeļa.
  - q) Nekad nelietojiet instrumentu, ja tas ir netīrs vai mitrs. Uz iekārtas virsmas uzkrājušies putekļi, sevišķi, ja tie ir veidojušies no materiāliem ar elektrisko vadītspēju, vai mitrums nelabvēlīgos apstākļos var izraisīt elektrisko triecienu. Ja bieži tiek apstrādāti elektrību vadoši materiāli, ar tiem piesārņotie instrumenti

regulāri jānodod pārbaudīšanai Hilti servisa darbiniekiem.

- r) Pārbaudiet, vai kabelis nav novietots peļķēs.

### 5.7 Nosūcamais materiāls



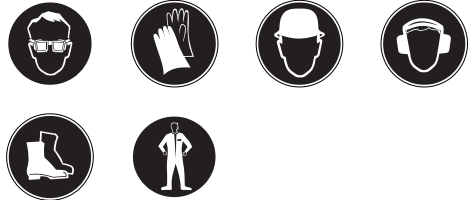
- a) Nedrīkst izmantot iekārtu veselībai kaitīgu, degošu un/ vai sprādzienbīstamu putekļu (magnija-alumīnija u.c.) nosūkšanai.
- b) Iekārta ir paredzēta sausu, nedegošu putekļu nosūkšanai / savākšanai.
- c) Ar iekārtu nedrīkst nosūknēt degošus, sprādzienbīstamus un agresīvus šķidrumus (dzesēšanas līdzekļus un smērvielas, benzīnu, šķīdinātājus, skābes (pH<5), sārmus (pH>12,5) u.c.)
- d) Ja no iekārtas izplūst putas vai šķidrums, tā nekavējoties jāizslēdz.
- e) Nepieļaujiet saskari ar bāziskiem vai skābiem šķidrumiem. Ja tas tomēr nejausi ir noticis, noskalojiet ar ūdeni. Ja šķidrums iekļūst acīs, tās nekavējoties jāizskalo ar lielu ūdens daudzumu un pēc tam jāgriežas pie ārsta.

- f) Ja nosūcamais materiāls ir karsts, jāvalkā darba cimdi.
- g) Nedrīkst iesūkt iekārtā priekšmetus, kas var sabojāt netīrumu maisiņu (piemēram, materiālu ar asām šķautnēm vai smailēm)

### 5.8 Termisks

Iekārtā nedrīkst iesūkt karstus materiālus (degošas cigaretes, karstus pelnus u.c.).

### 5.9 Individuālais aizsargaprīkojums



- a) Lietotājam un tuvumā esošajām personām iekārtas lietošanas laikā jāizmanto piemērotas aizsargbrilles, aizsargķivere, dzirdes aizsarglīdzekļi, aizsargcimdi un droši darba apavi.
- b) Ja urbšanas darbu laikā veidojas minerālu materiālu duļķes, jāvalkā atbilstošs aizsargtērps un jāizvairās no duļķu saskaršanās ar ādu (pH>9 - kodīgas).

## 6 Lietošanas uzsākšana



### UZMANĪBU

Tīkla spriegumam jāatbilst uz iekārtas datu plāksnītes norādītajiem parametriem. Iekārta nedrīkst būt pieslēgta elektrotīklam.

### BRIESMAS

Pievienojiet iekārtu tikai kārtīgi sazēmētam sprieguma avotam.

### UZMANĪBU

Ar riteņu bremžu palīdzību vienmēr kārtīgi nofiksējiet nosūcēju.

### UZMANĪBU

Nosūcēja galvas montāžas laikā uzmanieties no iespīšanas un barošanas kabeļa bojājumiem.

### 6.1 Kabeļa pagarinātāju un ģenerators vai transformatora izmantošana

Skat. nodaļu "Apraksts / pagarinātājkabeļu lietošana".

### 6.2 Eksploatācijas uzsākšana

1. Atveriet abas aizslēga skavas.
2. Noceliet nosūcēja galvu no netīrumu tvertnes.

- Izņemiet piederumus no netīrumu maisiņa un iepakojuma.  
**NORĀDĪJUMS** Ja paredzēts nosūknēt sausos putekļus, saskaņā ar instrukciju ielieciet filtra maisiņu tvertnē.
- Uzlieciet nosūcēja galvu atpakaļ uz netīrumu tvertnes.
- Aizveriet abas aizslēga skavas.
- Pārliecinieties, vai nosūcēja galva ir pareizi uzmontēta un nofiksēta.
- Pievienojiet iekārtai nosūkšanas šļūteni.

### 6.2.1 Sausiem putekļiem paredzētā filtra maisiņa ielikšana 2

- Atveriet abas aizslēga skavas.
- Noceliet nosūcēja galvu no netīrumu tvertnes.
- Ielieciet netīrumu tvertnē jauno filtra maisiņu.
- Spēcīgi uzspiediet filtra maisiņa uznavu uz iepļūdes savienojuma.

- Uzlieciet nosūcēja galvu atpakaļ uz netīrumu tvertnes.
- Aizveriet abas aizslēga skavas.
- Pārliecinieties, vai nosūcēja galva ir pareizi uzmontēta un nofiksēta.
- Pievienojiet iekārtai nosūkšanas šļūteni.

### 6.3 Transportēšana

#### BRIESMAS

**Iekārtu drīkst pārvietot tikai tad, kad tā ir pilnībā apstādīnāta.**



Kad iekārta ir pilna, to nedrīkst pārvietot horizontāli.

Pirms pārvietošanas uz citu vietu iekārta jāiztukšo.

Pēc ūdens nosūkšanas iekārtu nedrīkst savērt vai pārvietot horizontālā stāvoklī.

## 7 Lietošana

### UZMANĪBU

**Ar riteņu bremžu palīdzību vienmēr kārtīgi nofiksējiet nosūcēju.**

### BRĪDINĀJUMS

**Avārijas gadījumā (piemēram, ja ir pārplisīsis filtrs) iekārta jāizslēdz, jāatvieno no elektrotīkla un pirms turpmākās lietošanas jānodod kvalificētam speciālistam pārbaudes veikšanai.**

#### 7.1 Ieslēgšana

- Pievienojiet kontaktdakšu elektrotīklam.
- Nodrošiniet, lai nosūcējs būtu novietots stabili, un aktivējiet riteņu bremzes.
- Nospiediet ieslēgšanas / izslēgšanas slēdzi.

#### 7.2 Filtra tīrīšana 3

Iekārta ir aprīkota ar filtra tīrīšanas funkciju, kas palīdz attīrīt plakano gofrēto filtru no putekļu nogulsniem.

- Pievienojiet kontaktdakšu elektrotīklam.
- Pārliecinieties, vai filtra tīrīšana ir aktivēta (aizbīdnis atrodas apakšējā pozīcijā).

- Nospiediet ieslēgšanas / izslēgšanas slēdzi.

- Uz apmēram 5-10 sekundēm aizsedziet šļūteni vai šļūtenes uzgali ar roku.

Plakanais gofrētais filtrs tiek automātiski attīrīts ar spēcīgas gaisa plūsmas palīdzību (dzirdama pulsējoša skaņa).

#### 7.3 Filtra tīrīšanas dezaktivēšana

Pirms veikt nosūkšanu ar šuvju sprauslu vai gadījumos, kad tiek nosūknēts galvenokārt ūdens, pārliecinieties, ka filtra tīrīšana ir dezaktivēta (aizbīdnis atrodas augšējā pozīcijā).

#### 7.4 Sausu putekļu nosūkšanas

#### NORĀDĪJUMS

Pirms sausu putekļu, sevišķi minerālu materiālu, nosūkšanas vienmēr jāpievērš uzmanība tam, lai filtra maisiņš/ utilizācijas maisiņš (Hilti piederumi) būtu ievietots tvertnē. Tas ļauj utilizēt savākto materiālu vienkāršā un tīrā veidā.

## UZMANĪBU

Nosūknētā materiāla utilizācija jāveic sašķaņā ar likumdošanas normām.

## NORĀDĪJUMS

Sausu putekļu nosūkšanai vienmēr lietojiet plakano gofrēto filtru.

Jāpievērš uzmanība tam, lai pirms sausu putekļu nosūkšanas plakana gofrētais filtrs vēl nebūtu mitrs pēc pēdējās šķidruma savākšanas. Ja plakana gofrētais filtrs ir mitrs, tas ar sausiem putekļiem ļoti ātri aizsērē. Šī iemesla dēļ plakana gofrētais filtrs pirms sausu materiālu nosūkšanas ir jāizmazgā un jāizžāvē vai jānomaina pret sausu plakano gofrēto filtru.

1. Noņemiet šļūteni ar uzmavu no instrumenta / nosūkšanas sprauslas.
2. Veiciet pilnu tīrīšanu.

### 7.4.1 Filtra maisiņa nomaiņa sausu putekļu nosūkšanai 4

## UZMANĪBU

Nosūknētā materiāla utilizācija jāveic sašķaņā ar likumdošanas normām.

1. Uzmanīgi atdaliel filtra maisiņa uzmavu no stiprinājuma.
2. Aizveriet filtra maisiņa uzmavu ar aizbīdni.
3. Izslaukiet netīrumu tvertni ar drāniņu vai izskalojiet ar ūdens šļūtenes palīdzību.
4. Ielieciet netīrumu tvertnē jaunu filtra maisiņu.
5. Spēcīgi uzspiediet filtra maisiņa uzmavu uz iepļūdes savienojuma.

### 7.5 Šķidrumu uzsūkšana

## NORĀDĪJUMS

Šķidrumu uzsūkšanai vienmēr izmantojiet plakano gofrēto filtru (skat. norādījumus par apkopi).

### 7.5.1 Pirms šķidrumu nosūkšanas 5

1. Izņemiet no netīrumu tvertnes filtra maisiņu / utilizācijas maisiņu.
2. Pārbaudiet, vai elektrodi ir tīri un uzpildes līmeņa kontroles pludiņš kustas netraucēti, un vajadzības gadījumā veiciet tīrīšanu ar suku.
3. Dezaktivējiet automātisko filtra tīrīšanu.

### 7.5.2 Šķidrumu nosūkšanas laikā

Ja iespējams, lietojiet šķidrumu nosūkšanai atsevišķu plakano gofrēto filtru.

Kad sasniegts maksimālais šķidruma uzpildes līmenis, iekārta izslēdzas automātiski.

## BRĪDINĀJUMS

Ja veidojas putas, nekavējoties jāpārtrauc darbs un jāiztukšo tvertne.

### 7.5.3 Pēc šķidrumu nosūkšanas

1. Iztukšojiet tvertni un izmazgājiet to ar ūdens šļūtenes palīdzību, notīriet elektrodus ar birstīti un pēc nožūšanas noslaukiet pludiņu un plakano, gofrēto filtru, pārvelkot pār to ar roku.
2. Novietojiet nosūcēja augšdaļu un tvertni atsevišķi, lai plakana gofrētais filtrs un tvertne varētu izžūt.

### 7.6 Pēc darba pabeigšanas

1. Izslēdziet iekārta.
2. Jāatvieno iekārta no elektrotīkla.
3. Saritiniet pieslēguma kabeli un pakariniet to uz kabeļa āķa.
4. Iztukšojiet tvertni un izslaukiet iekārta ar samitrinātu drāniņu.
5. Saritiniet šļūteni.
6. Novietojiet iekārta sausā telpā, kur tai nevar piekļūt nepiederošas personas.

### 7.7 Netīrumu tvertnes iztukšošana

#### 7.7.1 Sausu putekļu izbēšana

## BRIESMAS

Pārbaudiet, vai cauri maisiņam nav izdūries nekādi priekšmeti, ar kuriem Jūs varētu savainoties.

## NORĀDĪJUMS

Pirms izbērt no netīrumu tvertnes sausus putekļus, ieteicams veikt pilnu filtra tīrīšanu. Tas ievērojami pagarinās filtra kalpošanas ilgumu.

#### 7.7.1.1 Pirms netīrumu tvertnes iztukšošanas jāveic šādas darbības:

1. Aktivējiet riteņu bremzes.
2. Atvienojiet iekārta no elektrotīkla.
3. Atveriet abas aizslēga skavas.

4. Noceliet no netīrumu tvertnes nosūcēja galvu un novietojiet to uz gludas pamatnes.

#### 7.7.1.2 Pēc netīrumu tvertnes iztukšošanas jāveic šādas darbības:

##### UZMANĪBU

Nosūcēja galvas montāžas laikā uzmanieties no iespēšanas un barošanas kabeļa bojājumiem.

1. Jāuzliek nosūcēja galva uz netīrumu tvertnes un jāaizver abas aizslēga skavas.
2. Jānostiprina šļūtene pie ieplūdes savienojuma.

#### 7.7.2 Šķidrumu izliešana

##### UZMANĪBU

Nosūkņētā materiāla utilizācija jāveic saskaņā ar likumdošanas normām.



#### 7.7.2.1 Šķidrumu izliešana

##### UZMANĪBU

Nekāpiet ar kājām uz statīva apakšējās daļas. Pēkšņa netīrumu tvertnes sasvēršanās var izraisīt traumas.

## UZMANĪBU

Lai izvairītos no iespēšanas, statīvu nedrīkst satvert aiz piederumu stiprinājuma vietas.

1. Nodrošiniet, lai nosūcējs būtu novietots stabili, un aktivējiet riteņu bremzes.
2. Atvienojiet nosūkšanas šļūteni no ieplūdes savienojuma.
3. Izņemiet no piederumu stiprinājuma instrumentus.
4. **UZMANĪBU Nesatveriet iekārtas statīvu aiz vietām, pret kurām var atsisties netīrumu tvertne.**  
Lai iztukšotu tvertni, satveriet tvertnes rokturi un izlejiet netīrumu tvertnes saturu.
5. Notīriet netīrumu tvertnes malu, ieplūdes savienojumu un šļūtenes uznavu ar drāniņu.

#### 7.7.2.2 Šķidrumu noliešana

Netīrais ūdens atbilstošā vietā jāizlej ar izplūdes caurules palīdzību.

## 8 Apkope un uzturēšana

### 8.1 Plakanā gofrētā filtra tīrīšana (pilna tīrīšana)

#### NORĀDĪJUMS

Lai iztīrītu plakano gofrēto filtru, to nedrīkst sist pret cietiem priekšmetiem vai apstrādāt ar cietiem vai asiem instrumentiem. Tas saīsina plakanā gofrētā filtra kalpošanas ilgumu.

#### NORĀDĪJUMS

Plakanā gofrētā filtra tīrīšanai nedrīkst izmantot augstspiediena gaisa strūklu. Tas var izraisīt filtra materiāla plaisāšanu.

#### NORĀDĪJUMS

Plakanais gofrētais filtrs ir nodilumam pakļauta daļa. Tas jānomaina vismaz reizi pusgadā, bet intensīvas lietošanas gadījumā - biežāk.

Iekārta ir aprīkota ar filtra tīrīšanas funkciju, kas palīdz attīrīt plakano gofrēto filtru no putekļu nogulsņiem.

1. Pievienojiet kontaktdakšu elektrotīklam.
2. Pārlicinieties, vai filtra tīrīšana ir aktivēta (aizbīdnis atrodas apakšējā pozīcijā).
3. Nospiediet ieslēgšanas / izslēgšanas slēdzi.
4. Uz apmēram 5-10 sekundēm aizsedziet šļūteni vai šļūtenes uzgali ar roku.

5. Plakanais gofrētais filtrs tiek automātiski attīrīts ar spēcīgas gaisa plūsmas palīdzību (dzirdama pulsējoša skaņa).

**NORĀDĪJUMS** Papildus var veikt plakanā gofrētā tīrīšanu ar ūdeni (bet ne augstspiediena ūdens strūklu) un drāniņu.

Ja tīrīšana netiek veikta pietiekami rūpīga, minerālo materiālu putekļi var iekerties filtra materiālā un nelabvēlīgi ietekmēt nosūkšanas efektivitāti. Tas saīsina plakanā gofrētā filtra kalpošanas ilgumu.

## 8.2 Plakanā gofrētā filtra vai gaisa izplūdes filtra nomaīņa

### UZMANĪBU

**Nekādā gadījumā neveiciet nosūkšanu bez plakanā gofrētā filtra.**

#### 8.2.1 Plakanā gofrētā filtra demontāža **7**

1. Atvienojiet iekārtu no elektrotīkla.
2. Atveriet filtra pārsegu.
3. Uzmanīgi izņemiet plakano gofrēto filtru no stiprinājuma.

#### 8.2.2 Plakanā gofrētā filtra montāža

1. Notīriet filtra blīvējumu ar drāniņu.
2. Ielieciet jaunu plakano gofrēto filtru.
3. Aizveriet filtra pārsegu.

## 8.3 Iekārtas atvēršana pārbaudes vajadzībām

1. Jāaktivē riteņu bremzes.
2. Jāatvieno iekārta no elektrotīkla.
3. Jāatver abas aizslēga skavas.
4. Jānoceļ no netīrumu tvertnes nosūcēja galva un jānovieto tā uz gludas pamatnes.

## 8.4 Antistatiskās skavas pārbaude **8**

Pārbaudiet, vai antistatiskā skava nav bojāta, un vajadzības gadījumā pieprasiet Hilti servisam veikt tās nomaīņu.

## 8.5 Uzpildes līmeņa kontroles pārbaude

### UZMANĪBU

Pārbaudiet, vai izslēgšanās kontakti nav netīri, un vajadzības gadījumā notīriet tos ar birstīti.

Pārbaudiet, vai pludiņa slēdzis kustas brīvi.

## 8.6 Iekārtas aizvēršana

### UZMANĪBU

**Nosūcēja galvas montāžas laikā uzmanieties no iespīšanas un barošanas kabeļa bojājumiem.**

1. Pārbaudiet, vai nav netīra nosūcēja galva, un vajadzības gadījumā notīriet to ar drāniņu.
2. Uzlieciet nosūcēja galvu uz netīrumu tvertnes.
3. Aizveriet abas aizslēga skavas.
4. Pievienojiet kontaktdakšu elektrotīklam.

## 8.7 Iekārtas apkope

### UZMANĪBU

**Atvienojiet iekārtu no elektrotīkla.**

Nekad nedarbiniet iekārtu, ja ir nosprostotas tās ventilācijas atveres! Uzmanīgi iztīriet ventilācijas atveres ar sausu birstīti. Regulāri notīriet iekārtas ārējās virsmas ar nedaudz drāniņu. Iekārtas tīrīšanai nelietojiet smidzinātājus, augstspiediena tīrītājus, tvaika tīrīšanas iekārtas vai ūdens strūklu! Tas var negatīvi ietekmēt elektrodrošību. Roktura daļas vienmēr turiet tīras no eļļas un smērvielām. Nedrīkst izmantot silikonu saturošus kopšanas līdzekļus.

Iekārtas apkope un tīrīšana jāveic tā, lai netiktu apdraudēts apkopes personāls un citas personas. Jālieto piespiedu ventilācijas sistēma ar gaisa filtrēšanu. Valkājiet aizsargapģērbu. Apkopes zona jāiztīra tā, lai vidē nepaliktu nekādas kaitīgas vai bīstamas vielas.

Pirms iekārtas aizvākšanas no zonas, kas ir piesārņota ar bīstamām vielām, tā no ārpuses jānosūc ar putekļsūcēju, jānoslauka vai hermētiski jāiepako. Tas jāveic tā, lai bīstamo putekļu nogulsnes netiktu izkliedētas pa apkārtni.

Veicot apkopes un remonta darbus, visas daļas, ko nav iespējams kārtīgi notīrīt, hermētiski jāiepako un jāutilizē saskaņā ar spēkā esošo normatīvu prasībām.

Vismaz reizi gadā Hilti servisa darbiniekiem vai citam kvalificētam speciālistam jāveic putekļu caurlaidības tehniskā kontrole, kuras ietvaros tiek pārbaudīts, piemēram, filtra stāvoklis, iekārtas hermētiskums un kontrolierīču funkcijas.

## 8.8 Remonts

### BRĪDINĀJUMS

Elektrisko daļu remontu drīkst veikt tikai kvalificēti elektrotehnikas speciālisti.

Regulāri pārlicinieties, vai visas iekārtas ārējās daļas ir nebojātas un visi elementi ir nevainojamā tehniskā stāvoklī. Nedarbiniet iekārtu, ja ir bojātas tās daļas vai vadības elementi ne-

funkcionē nevainojami. Uzdodiet veikt iekārtas remontu Hilti servisa darbiniekiem.

### 8.9 Pārbaude pēc apkopes un uzturēšanas darbiem

Pēc apkopes un remonta darbiem jāpārbauda, vai nosūcējs ir samontēts pareizi un funkcionē nevainojami.

Veiciet funkciju testēšanu.

## 9 Traucējumu diagnostika

Problēma	Iespējamais iemesls	Risinājums
Nosūkšanas jauda nav/samazinās.	Filtra maisiņš/ utilizācijas maisiņš ir pilns.	Jānomaina filtra maisiņš/ utilizācijas maisiņš. Skat. 7.2. nodaļu 7.4.1 Filtra maisiņa nomaiņa sausu putekļu nosūkšanai <b>4</b>
	Nav ielikts plakanais gofrētais filtrs.	Jāieliek plakanais gofrētais filtrs.
	Plakanais gofrētais filtrs ir ļoti netīrs.	Nepieciešama pilna tīrīšana vai eventuāla plakanā gofrētā filtra nomaiņa. Skat. 7.2. nodaļu 8.1 Plakanā gofrētā filtra tīrīšana (pilna tīrīšana) Skat. 7.2. nodaļu 8.2 Plakanā gofrētā filtra vai gaisa izplūdes filtra nomaiņa
	Aizsērējusi nosūcēja šļūtene vai elektroiekārtas putekļu pārsegs.	Jāiztīra šļūtene un putekļu pārsegs.
	Netīra / bojāta blīve / tvertnes apmale starp nosūcēja augšdaļu un netīrumu tvertni.	Blīvējums jānotīra ar drāniņu / jānomaina.
	Bojāta šļūtene.	Jānomaina šļūtene.
	Bojāta filtra vāciņa blīve.	Jāuzdod veikt iekārtas remontu Hilti servisa darbiniekiem.
No iekārtas tiek izpūsti putekļi.	Nav pareizi iemontēts plakanais gofrētais filtrs.	Plakanais gofrētais filtrs jāiemontē no jauna.
	Bojāts plakanais gofrētais.	Jāiemontē jauns plakanais gofrētais filtrs.
	Bojāta filtra blīve.	Jāiemontē jauns plakanais gofrētais filtrs.



Problēma	Iespējamais iemesls	Risinājums
No iekārtas tiek izpūsti putekļi.	Nav pareizi piemontēta nosūcēja galva.	Nosūcēja galva jāpiemontē pareizi. Skat. 7.2. nodaļu 6.2 Eksploataācijas uzsākšana
Iekārta ieslēdzas pati no sevis vai lietotājs tiek pakļauts statiskās elektrības izlādei.	Nav nodrošināta elektrostatiskā izlāde; iekārta ir pievienota nesazemētai kontaktligzdai. Bojāta antistatiskā skava.	Iekārta jāpievieno sazemētai kontaktligzdai; jālieto antistatiska šļūtene. Jāuzdod veikt antistatiskās skavas nomaiņu Hilti servisam. Iekārta jāpievieno sazemētai kontaktligzdai.
Pēc tvertnes iztukšošanas iekārta neiedarbojas.	Netīrumi.	Iekārta jāizslēdz, 5 sekundes jāpagaida un pēc tam jāieslēdz no jauna. Jāveic pludiņa, elektrodu un elektrodu starptelpas tīrīšana. Jāpārbauda un jānodrošina brīva kustība.
Nedarbojas motors.	Aktīvēts tīkla kontaktligzdas drošinātājs. Tvertne ir pilna.	Jāieslēdz drošinātāji. Ja tie tiek aktivēti atkārtoti, jāmeklē bojājumstrāves cēlonis. Jāizslēdz iekārta. Jāiztukšo tvertne. Skat. 7.2. nodaļu 7.7.1 Sausu putekļu izbēršana
Sprieguma svārstības	Pārāk liela barošanas sprieguma pretestība.	Jālieto piemērots pagarinātāj kabelis (skat. nodaļu "Apraksts").

## 10 Nokalpojušo instrumentu utilizācija



lv

Hilti iekārtas ir izgatavotas galvenokārt no otrreiz pārstrādājamiem materiāliem. Priekšnosacījums otrreizējai pārstrādei ir atbilstoša materiālu šķirošana. Daudzās valstīs Hilti ir izveidojis sistēmu, kas ietver veco ierīču pieņemšanu otrreizējai pārstrādei. Jautājiet Hilti klientu apkalpošanas servisā vai savam pārdevējam – konsultantam.



Tikai ES valstīm

Neizmetiet elektroiekārtas sadzīves atkritumos!

Saskaņā ar Eiropas Direktīvu par nokalpojušām elektroiekārtām un elektroniskām ierīcēm un tās īstenošanai paredzētajām nacionālajām normām nolietotās elektroiekārtas jāsavāc atsevišķi un jānodod utilizācijai saskaņā ar vides aizsardzības prasībām.

## Urbšanas duļķu utilizācija

No vides aizsardzības viedokļa nav ieteicama urbšanas duļķu novadīšana ūdenskrātuvēs vai kanalizācijā bez atbilstošas priekšapstrādes. Jāsazinās ar vietējām kompetentajām iestādēm, lai noskaidrotu normatīvu prasības. Mēs iesakām veikt šādu priekšapstrādi:

1. Jāsavāc urbšanas duļķes (piemēram, ar šķidruma nosūcēja palīdzību)
2. Jāļauj urbšanas duļķēm nogulsnēties un nogulsnes jāutilizē būvgružu izgāztuvē. (Separācijas procesu var paātrināt koagulantī)
3. Pirms atlikušā ūdens (sārmais, pH vērtība > 7) novadīšanas kanalizācijā tas jāneitralizē, pievienojot skābu neitralizācijas līdzekli vai atšķaidot ar lielu ūdens daudzumu.

## 11 Iekārtas ražotāja garantija

Hilti garantē, ka piegādātajai iekārtai nepiemīt ar materiālu un izgatavošanas procesu saistīti defekti. Šī garantija ir spēkā ar nosacījumu, ka iekārta tiek pareizi lietota, kopta un tīrīta saskaņā ar Hilti lietošanas instrukcijas noteikumiem un ka tiek ievērota tehniskā vienošanās, respektīvi, kombinācijā ar iekārtu lietoti tikai oriģinālie Hilti patēriņa materiāli, piederumi un rezerves daļas.

Šī garantija ietver bojāto daļu bezmaksas remontu vai nomaiņu visā iekārtas kalpošanas laikā. Uz daļām, kas ir pakļautas dabīgam nodilumam, šī garantija neattiecas.

**Tālākas pretenzijas netiek pieņemtas, ja vien tas nav pretrunā ar saistošiem nacionāliem normatīviem. Sevišķi Hilti**

**neuzņemas nekādu atbildību par tiešiem vai netiešiem bojājumiem vai to sekām, zaudējumiem vai izmaksām, kas rodas saistībā ar iekārtas izmantošanu noteiktiem mērķiem vai šādas izmantošanas neiespējamību. Neatrunātas garantijas par iekārtas izmantošanu vai piemērotību noteiktiem mērķiem tiek izslēgtas.**

Lai veiktu remontu vai daļu nomaiņu, iekārta vai bojātās daļas uzreiz pēc defekta konstatēšanas nekavējoties jānosūta Hilti tirdzniecības organizācijai.

Šī garantija aptver pilnīgi visas garantijas saistības, ko uzņemas Hilti, un aizstāj jebkādu agrākos vai paralēlos paskaidrojumus un mutiskas vai rakstiskas vienošanās saistībā ar garantiju.

## 12 EK atbilstības deklarācija (oriģināls)

Apzīmējums:	Slapjo un sauso materiālu nosūcējs
Tips:	VC 60-U
Paaudze:	01
Konstruēšanas gads:	2007

Mēs uz savu atbildību deklarējam, ka šis produkts atbilst šādām direktīvām un normām: 2006/42/EK, 2004/108/EK, 2011/65/ES, EN 60335-1, EN 60335-2-69, EN ISO 12100.

**Hilti Corporation, Feldkircherstrasse 100,  
FL-9494 Schaan**



**Paolo Luccini**  
Head of BA Quality and Process  
Management  
Business Area Electric Tools &  
Accessories  
01/2012



**Johannes Wilfried Huber**  
Senior Vice President  
Business Unit Diamond

01/2012

### **Tehniskā dokumentācija:**

Hilti Entwicklungsgesellschaft mbH  
Zulassung Elektrowerkzeuge  
Hiltistrasse 6  
86916 Kaufering  
Deutschland



Hilti Corporation

LI-9494 Schaan

Tel.: +423 / 234 21 11

Fax: +423 / 234 29 65

[www.hilti.com](http://www.hilti.com)

Hilti = registered trademark of Hilti Corp., Schaan

W 3421 | 1212 | 00-Pos. 1 | 1

Printed in Germany © 2012

Right of technical and programme changes reserved S. E. & O.

211507 / A2



211507