



DST 10-CA

Hrvatski



# **DST 10-CA**

**Originalne upute za uporabu**



# Originalne upute za uporabu

## Sadržaj

<b>1</b>	<b>Podaci o uputi za uporabu</b>	<b>3</b>
1.1	Uz ove upute za uporabu	3
1.2	Objašnjenje znakova	3
1.2.1	Upozoravajući naputci	3
1.2.2	Simboli u uputama za uporabu	3
1.2.3	Simboli na slikama	4
1.3	Simboli ovisno o proizvodu	4
1.3.1	Opći simboli	4
1.3.2	Znakovi obveze	4
1.3.3	Znakovi zabrane	4
1.3.4	Znakovi opasnosti	4
1.4	Naljepnica	5
1.5	Informacije o proizvodu	5
1.6	Izjava o sukladnosti	6
1.7	Direktiva za radijsku opremu	6
<b>2</b>	<b>Sigurnost</b>	<b>7</b>
2.1	Opće sigurnosne napomene za električne alate	7
2.2	Dodatne sigurnosne napomene za zidne pile	9
2.3	Zaštita područja opasnosti	10
2.4	Sigurnost pri radu	12
2.5	Sigurnost prilikom transporta	12
<b>3</b>	<b>Opis</b>	<b>13</b>
3.1	Pregled proizvoda	13
3.2	Namjenska uporaba	14
3.3	Moguća pogrešna uporaba	14
3.4	Sadržaj isporuke DST 10-CA	14
3.5	Pribor	15
<b>4</b>	<b>Tehnički podaci</b>	<b>16</b>
4.1	glava pile	16
4.2	List pile	17
4.3	transportna kolica	17
4.4	Informacije o buci sukladno EN 15027	17
<b>5</b>	<b>Planiranje</b>	<b>17</b>
5.1	Redoslijed piljenja	17
5.2	Presijecajući rez odn. preostali razmak	18
5.3	Razmaci podnožja vodilice	20
5.4	Položaj otvora za pričvršćenje	20



5.5	Napajanje strujom	20
5.6	Uporaba produžnih kabela	21
5.7	Priključak vode za hlađenje	21
<b>6</b>	<b>Montaža sustava za piljenje</b>	<b>22</b>
6.1	Postavljanje pričvrsnih elemenata za podnožja vodilice	22
6.2	Pričvršćivanje podnožja vodilice	22
6.3	Montaža vodilice na podnožja vodilice za normalni rez	23
6.4	Montaža vodilice na podnožja vodilice za kosi rez i namještanje kuta rezanja	24
6.5	Montaža vodilice na podnožja vodilice za stepenaste rezove	26
6.6	Montaža vodilice i glave pile za ravni rez	27
6.7	Produljivanje vodilica	27
<b>7</b>	<b>Opremanje sustava za piljenje</b>	<b>28</b>
7.1	Montaža glave pile	28
7.2	Priključivanje pile na napajanje strujom i dovod vode	29
7.3	Namještanje držača štitnika lista pile	30
7.4	Montaža unutarnjih prirubnica i listova pile	30
7.4.1	Montaža unutarnje prirubnice (normalni rez)	31
7.4.2	Montaža lista pile (normalni rez)	32
7.4.3	Montaža unutarnje prirubnice (ravni rez)	33
7.4.4	Montaža lista pile (ravni rez)	34
7.5	Montaža štitnika lista pile	36
<b>8</b>	<b>Radovi s pilom</b>	<b>36</b>
8.1	Provjere prije početka piljenja	36
8.2	Smjernice i orijentacijske vrijednosti	37
8.3	Primjena kod suhog rezanja	37
8.3.1	Montaža unutarnje prirubnice i lista pile (suho rezanje)	38
8.3.2	Montaža premosnice za vodu	38
8.3.3	Montaža štitnika lista pile i uređaja za usisavanje prašine	38
<b>9</b>	<b>Demontaža sustava za piljenje</b>	<b>39</b>
9.1	Demontaža lista pile (normalni rez)	39
9.2	Demontaža unutarnje prirubnice (normalni rez, suho rezanje)	39
9.3	Demontaža lista pile i unutarnje prirubnice (ravni rez)	39
9.4	Demontaža sustava za piljenje	39
9.5	Ispuhivanje rashladnog kružnog toka	40
<b>10</b>	<b>Čišćenje i održavanje</b>	<b>41</b>
10.1	Namještanje vodećih valjaka	41
10.2	Inspekcija	42
10.3	Održavanje	42
<b>11</b>	<b>Transport i skladištenje</b>	<b>44</b>
<b>12</b>	<b>Pomoć u slučaju smetnji</b>	<b>44</b>



13	China RoHS (Direktiva za ograničenje uporabe opasnih tvari)	45
14	Zbrinjavanje otpada	45
15	Jamstvo proizvođača	46

## 1 Podaci o uputi za uporabu

### 1.1 Uz ove upute za uporabu

- Upozorenje! Prije korištenja proizvoda trebate pročitati i razumjeti upute za uporabu koje su priložene proizvodu uključujući naputke, sigurnosne i upozoravajuće napomene, ilustracije i specifikacije. Upoznajte se posebice sa svim naputcima, sigurnosnim i upozoravajućim napomenama, ilustracijama, specifikacijama, te sastavim dijelovima i funkcijama. U slučaju nepridržavanja postoji opasnost od električnog udara, požara i/ili teških ozljeda. Upute za uporabu uključujući naputke, sigurnosne i upozoravajuće napomene sačuvajte za kasniju uporabu.
- Priložene upute za uporabu odgovaraju trenutnom stanju tehnike u vrijeme tiskanja. Aktualnu verziju uvijek možete pronaći online na Hilti stranici proizvoda. U tu svrhu slijedite poveznicu ili QR kod u ovim uputama za uporabu označen simbolom
- Proizvod uvijek prosljediti drugim osobama zajedno s ovim uputama za uporabu.

### 1.2 Objašnjenje znakova

#### 1.2.1 Upozoravajući naputci

Upozoravajući naputci upozoravaju na opasnost prilikom rukovanja proizvodom. Koriste se sljedeće signalne riječi:

#### **OPASNOST**

##### **OPASNOST !**

- ▶ Znači moguću neposrednu opasnu situaciju, koja može prouzročiti tjelesne ozljede ili smrt.

#### **UPOZORENJE**

##### **UPOZORENJE !**

- ▶ Ova riječ skreće pozornost na moguću opasnu situaciju koja može uzrokovati teške tjelesne ozljede ili smrt.

#### **OPREZ**

##### **OPREZ !**

- ▶ Ova riječ skreće pozornost na moguću opasnu situaciju koja može uzrokovati tjelesne ozljede ili materijalnu štetu.

#### 1.2.2 Simboli u uputama za uporabu




U ovim uputama za uporabu koriste se sljedeći simboli:

	Pridržavajte se uputa za uporabu
	Napomene o primjeni i druge korisne informacije
	Rukovanje materijalima koji se mogu ponovno preraditi
	Električne uređaje i akumulatorske baterije ne bacajte u kućni otpad



### 1.2.3 Simboli na slikama


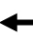

Koriste se sljedeći simboli na slikama:

	Ovi brojevi odnose se na određene slike na početku ovih uputa za uporabu.
3	Numeriranjem na slikama se navodi redoslijed radnih koraka i može odstupati od radnih koraka u tekstu.
	Brojevi položaja koriste se na slici <b>Pregled</b> i odnose se na brojeve legende u odlomku <b>Pregled proizvoda</b> .
	Ovaj znak upućuje da trebate biti posebno pažljivi prilikom rukovanja proizvodom.

## 1.3 Simboli ovisno o proizvodu






### 1.3.1 Opći simboli

Koriste se sljedeći simboli na proizvodu:

$n_0$	Dimenzionirani broj okretaja u praznom hodu
/min	Okretaji u minuti
	Promjer
	Smjer vrtnje lista pile (strelica na držaču štitnika lista pile)
	Predviđena ovjesna točka za transportiranje kranom



### 1.3.2 Znakovi obveze

Koriste se sljedeći znakovi obveze na proizvodu:

	Pročitajte uputu za uporabu
	Nosite zaštitne naočale
	Nosite zaštitne slušalice
	Nosite zaštitne rukavice
	Nosite zaštitne cipele

### 1.3.3 Znakovi zabrane

Koriste se sljedeći znakovi zabrane na proizvodu:

	Zabranjen transport kranom
	Zabranjeno visokotlačno čišćenje

### 1.3.4 Znakovi opasnosti

Koriste se sljedeći znakovi opasnosti na proizvodu:

	Upozorenje na posjekotine
---	---------------------------





## 1.4 Naljepnica

### Naljepnica na proizvodu

	<p><b>Na transportnim kolicima</b> Rukovanje transportnim kolicima</p>
	<p><b>Na glavi pile</b> Pridržavajte se maksimalnog tlaka vode i mjera u slučaju opasnosti od smrzavanja</p>
	<p><b>Na glavi pile</b> Proizvod je opremljen funkcijom <b>Cut Assist</b></p>

## 1.5 Informacije o proizvodu

**Hilti** proizvodi su namijenjeni profesionalnom korisniku i smije ih posluživati, održavati i servisirati samo ovlašteno kvalificirano osoblje. To osoblje mora biti posebno podučeno o mogućim opasnostima. Proizvod i njemu pripadajuća pomoćna sredstva mogu biti opasna ako ih nepropisno i neispravno upotrebljava neosposobljeno osoblje.

Oznaka tipa i serijski broj navedeni su na označnoj pločici.

- Prepišite serijski broj u sljedeću tablicu. Podaci o proizvodu potrebni su vam prilikom kontaktiranja našeg zastupništva ili servisa.

### Podaci o proizvodu

Električna zidna pila	DST 10-CA
Generacija	02
Serijski br.	



**1.6 Izjava o sukladnosti****EC Declaration of Conformity | UK Declaration of Conformity**

**Manufacturer:**  
**Hilti Corporation**  
Feldkircherstraße 100  
9494 Schaan | Liechtenstein

**UK Importer:**  
**Hilti (Gt. Britain) Limited**  
No. 1 Circle Square, 3 Symphony Park  
Manchester, England, M1 7FS

**DST 10-CA (02)**

Serial Numbers: 1-9999999999

2006/42/EC | Supply of Machinery (Safety) Regulations 2008

EN 60204-1:2018

EN 15027:2007 + A1:2009

2014/53/EU | Radio Equipment Regulations 2017

EN 300 328 V2.2.2

EN 301 489-1 V2.2.3

EN 301 489-17 V3.2.4

2011/65/EU | The Restriction of the Use of Certain Hazardous Substances in Electrical and Electronic Equipment Regulations 2012

**Dr. Tahar Zrilli**  
Head of Quality and Process Management  
Business Area Electric Tools & Accessories

Schaan, 13.10.2022

**Johannes Wilfried Huber**  
Senior Vice President  
Business Unit Diamond

Proizvođač pod vlastitom odgovornošću izjavljuje da je ovdje opisani proizvod sukladan s važećim zakonodavstvom i normama. Sliku izjave o sukladnosti naći ćete na kraju ove dokumentacije.

Tehnička dokumentacija kod:

**Hilti** Entwicklungsgesellschaft mbH | Zulassung Geräte | Hiltistraße 6 | 86916 Kaufering, DE

**1.7 Direktiva za radijsku opremu**

Ovaj se stroj podudara s odgovarajućom normom pod uvjetom da je snaga kratkog spoja  $S_{sc}$  na priključnoj točki na sustavu kupca s javnom mrežom veća ili jednaka 5 MVA.



Odgovornost instalatera ili korisnika stroja je da se uvjeri (ukoliko je potrebno i nakon što se je posavjetovao s distributerom električne energije) da ovaj stroj priključi na priključnoj točki  $S_{SC}$  vrijednošću koja je veća ili jednaka 5 MVA.

## 2 Sigurnost

### 2.1 Opće sigurnosne napomene za električne alate

**⚠ UPOZORENJE** Pročitajte sve sigurnosne napomene, naputke, slike i tehničke podatke kojima je opremljen ovaj električni alat. Propusti u pridržavanju sljedećih naputaka mogu dovesti do električnog udara, požara i/ili teških ozljeda.

**Molimo sačuvajte sve sigurnosne napomene i upute za ubuduće.**

Pojam "električni alat" korišten u sigurnosnim napomenama odnosi se na električne alate s napajanjem iz električne mreže (s mrežnim vodom) i na električne alate na akumulatorski pogon (bez mrežnog voda).

#### Sigurnost na radnom mjestu

- ▶ **Područje rada održavajte čistim i osvijetljenim.** Nered i neosvijetljeno područje rada mogu dovesti do nezgoda.
- ▶ **S električnim alatom ne radite u okolini ugroženoj eksplozijom u kojoj se nalaze zapaljive tekućine, plinovi ili prašine.** Električni alati proizvode iskre koje mogu zapaliti prašinu ili pare.
- ▶ **Djecu i ostale osobe tijekom korištenja električnog alata udaljite iz područja rada.** Ako niste usredotočeni na rad, mogli biste izgubiti kontrolu nad uređajem.

#### Električna sigurnost

- ▶ **Priključni utikač električnog alata mora odgovarati utičnici.** Na utikaču se ni u kojem slučaju ne smiju izvoditi izmjene. **Ne koristite adapterske utikače zajedno sa zaštitno uzemljenim električnim alatima.** Nepromijenjeni utikači i odgovarajuće utičnice smanjuju opasnost od električnog udara.
- ▶ **Izbjegavajte dodir tijela s uzemljenim površinama kao što su cijevi, radijatori, štednjaci i hladnjaci.** Postoji povećana opasnost od električnog udara ako je vaše tijelo uzemljeno.
- ▶ **Električni alat držite dalje od kiše ili vlage.** Prodiranje vode u električni alat povećava opasnost od električnog udara.
- ▶ **Priključni vod ne upotrebljavajte za nošenje ili vješanje električnog alata odnosno za izvlačenje utikača iz utičnice.** Priključni vod držite dalje od izvora topline, ulja, oštih rubova ili pokretljivih dijelova. Oštećeni ili zapleteni priključni vodovi povećavaju opasnost od električnog udara.
- ▶ **Ako s električnim alatom radite na otvorenom, upotrebljavajte samo produžne kabele odobrene za uporabu na otvorenom.** Primjena produžnog kabela prikladnog za uporabu na otvorenom smanjuje opasnost od električnog udara.
- ▶ **Ako ne možete izbjeći rad električnog alata u vlažnom okruženju, koristite zaštitnu strujnu sklopku.** Uporaba zaštitne strujne sklopke smanjuje opasnost od električnog udara.

#### Sigurnost ljudi

- ▶ **Budite oprezni, pazite što činite i kod rada s električnim alatom postupajte razumno.** Električni alat ne koristite ako ste umorni ili pod utjecajem opojnih sredstava, alkohola ili lijekova. Trenutak nepažnje prilikom uporabe električnog alata može dovesti do ozbiljnih tjelesnih ozljeda.
- ▶ **Nosite zaštitnu opremu i uvijek nosite zaštitne naočale.** Nošenje zaštitne opreme, kao što su zaštitna maska, protuklizne zaštitne cipele, zaštitna kaciga ili zaštitne slušalice, ovisno o vrsti i primjeni električnog alata, smanjuje opasnost od ozljeda.



- ▶ **Izbjegavajte nehotično stavljanje u pogon. Uvjerite se da je električni alat isključen prije nego što ga priključite na napajanje strujom i/ili akumulatorsku bateriju, ili ga primite ili nosite.** Ako kod nošenja električnog alata prst držite na prekidaču ili ako je uređaj uključen i priključen na električnu mrežu, to može dovesti do nezgoda.
- ▶ **Prije nego što uključite električni alat, uklonite alate za podešavanje ili vijčane ključeve.** Alat ili ključ, koji se nalazi u rotirajućem dijelu uređaja, može uzrokovati nezgode.
- ▶ **Izbjegavajte nenormalan položaj tijela. Zauzmite siguran i stabilan položaj tijela i u svakom trenutku održavajte ravnotežu.** Na taj način možete električni alat bolje kontrolirati u neočekivanim situacijama.
- ▶ **Nosite prikladnu odjeću. Ne nosite široku odjeću ili nakit. Neka vaša kosa, odjeća i rukavice budu što dalje od pomičnih dijelova.** Široku odjeću, nakit ili dugu kosu mogu zahvatiti pomični dijelovi.
- ▶ **Ako se mogu montirati uređaji za usisavanje i skupljanje prašine, provjerite jesu li isti priključeni i rabe li se pravilno.** Uporaba usisavača može smanjiti opasnost.
- ▶ **Nemojte se uljuljati u lažnu sigurnost i obratite pozornost na sigurnosna pravila za električne alate iako ste nakon česte uporabe upoznati s električnim alatom.** Nepažljivo rukovanje može u djeliću sekunde uzrokovati teške tjelesne ozljede.

### Uporaba i rukovanje električnim alatom

- ▶ **Ne preopterećujte uređaj. Za vaše radove koristite za to predviđen električni alat.** S odgovarajućim električnim alatom radit ćete bolje i sigurnije u navedenom području snage.
- ▶ **Ne upotrebljavajte električni alat s neispravnim prekidačem.** Električni alat, koji se više ne može uključiti ili isključiti, opasan je i treba se popraviti.
- ▶ **Izvučite utikač iz utičnice i/ili izvadite akumulatorsku bateriju iz uređaja prije namještanja uređaja, zamjene dijelova pribora ili odlaganja uređaja.** Ovim mjerama opreza spriječit će se nehotično pokretanje električnog alata.
- ▶ **Električne alate, koji se ne koriste, spremite izvan dosega djece. Nemojte dopustiti da uređaj koriste osobe koje s njim nisu upoznate ili koje nisu pročitale upute za uporabu.** Električni alati su opasni ako ih koriste neiskusne osobe.
- ▶ **Pažljivo održavajte električne alate i pribor. Kontrolirajte rade li pokretljivi dijelovi besprijekorno i nisu li zaglavljivi, te jesu li dijelovi polomljeni ili tako oštećeni da negativno djeluju na funkciju električnog alata. Oštećene dijelove popravite prije uporabe uređaja.** Mnoge nezgode uzrokovane su lošim održavanjem električnih alata.
- ▶ **Rezne alate održavajte ostrim i čistim.** Brižljivo održavani rezni alati s ostrim reznim rubovima neće se zaglaviti i lakši su za vođenje.
- ▶ **Koristite električni alat, pribor, nastavke itd. sukladno ovim uputama. Pritom uzmite u obzir radne uvjete i izvođene radove.** Uporaba električnih alata za neke druge primjene različite od predviđenih može dovesti do opasnih situacija.
- ▶ **Ručke i rukohvate držite suhim, čistim i bez ostataka ulja i masti.** Skliske ručke i rukohvati ne omogućuju sigurno rukovanje i kontrolu električnog alata u nepredviđenim situacijama.

### Servisiranje

- ▶ **Popravak električnih alata prepustite samo kvalificiranom stručnom osoblju i samo s originalnim rezervnim dijelovima.** Na taj način će se postići održavanje sigurnosti električnog alata.



## 2.2 Dodatne sigurnosne napomene za zidne pile

- ▶ **Električni alat pridržavajte samo za izolirane prihvatne površine ako izvodite radove kod kojih rezni alat može udariti o sakrivene strujne vodove ili o vlastiti priključni vod.** Kontakt reznog alata s vodom pod naponom može staviti i metalne dijelove električnog alata pod napon te dovesti do električnog udara.
- ▶ **Prilikom dijamantnog rezanja nosite zaštitne slušalice.** Djelovanje buke može uzrokovati gubitak sluha.
- ▶ **Pri rezanju kroz predmet obrade pazite na zaštitu osoba i područja rada na drugoj strani.** Dijamantni list pile može biti isturen kroz predmet obrade.
- ▶ **Zidnu pilu nikada ne ostavljajte bez nadzora tijekom rada.** Time smanjujete rizik od blokiranja dijamantnog lista pile što može dovesti do gubitka kontrole ili oštećenja zidne pile.
- ▶ **Osigurajte da metoda pričvršćivanja sustava vodilica na predmet obrade može držati zidnu pilu za vrijeme uporabe.** U slučaju pogrešne metode pričvršćivanja ili preslabe ili porozne podloge sidra se mogu izvući što uzrokuje odvajanje vodilice od predmeta obrade.
- ▶ **Ako je dijamantni list pile blokiran, više ne vršite pomak i isključite alat. Provjerite zašto se zaglavio i uklonite uzrok zaglavljenog dijamantnog lista pile.** Nastavak rada s blokiranim dijamantnim listom pile može dovesti do gubitka kontrole ili oštećenja zidne pile.
- ▶ Prije stavljanja u pogon uvjerite se da mrežni napon, frekvencija mreže i osigurač odgovaraju podacima na označnoj pločici.
- ▶ Redovito provjeravajte priključne vodove električnog alata i u slučaju oštećenja ga odnesite na zamjenu ovlaštenom električaru.
- ▶ Redovito provjeravajte produžne kabele i zamijenite ih ako su oštećeni.
- ▶ Ako se tijekom rada ošteti električni vod pile, ne smijete dodirivati niti vod niti pilu. Isključite zidnu pilu prekidačem za uključivanje/isključivanje ili pritisnite tipku za **zaustavljanje u nuždi** i izvucite mrežni utikač iz utičnice.
- ▶ Upotrebljavajte samo produžne kabele odgovarajućeg presjeka vodiča koji su dozvoljeni za područje primjene.
- ▶ Ne radite s namotanim produžnim kabelima jer u tom slučaju može doći do gubitka snage i pregrijavanja kabela.
- ▶ Prije čišćenja i održavanja ili u slučaju prekida radova, isključite napajanje strujom.
- ▶ Radovi bušenja i piljenja u zgradama i drugim strukturama mogu utjecati na statiku, posebice kod rezanja armiranog željeza i/ili nosivih elemenata. Neka vam radove bušenja i piljenja uvijek prethodno odobri voditelj gradilišta.
- ▶ Pobrinite se za dovoljno prozračivanje radnog mjesta. Loše prozračena radna mjesta mogu zbog opterećenosti prašinom biti štetna za zdravlje.
- ▶ Pomoću oslonaca se pobrinite da se odrezani sastavni dio ne pomiče. Blokovi, koji klize ili padnu prema van, mogu prouzročiti ozljede i/ili materijalne štete.
- ▶ Pomoću odgovarajućih oslonaca pobrinite se za to da se tijekom rezanja i nakon vađenja odrezanog dijela sačuva stabilnost preostale strukture.
- ▶ Zajedno s voditeljem gradilišta utvrdite da u području rezanja nema plinskih i vodovodnih cijevi te strujnih ili nekih drugih vodova. Ovi vodovi predstavljaju ozbiljnu opasnost ukoliko se oštete tijekom rada. Vanjski metalni dijelovi stroja mogu biti pod naponom ako ste npr. nehotice oštetili strujni vod.
- ▶ Izbjegavajte dodir isplake i piljevine s kožom. U slučaju kontakta s očima odmah dobro isperite čistom vodom te po potrebi potražite liječničku pomoć.



- ▶ Prašina koja nastaje pri brušenju, brušenju brusnim papirom, rezanju i bušenju može sadržavati opasne kemikalije. Neki primjeri su: olovo ili boje na bazi olova; opeka, beton i drugi proizvodi za zidove, prirodni kamen i drugi proizvodi koji sadrže silikat; određena drva, npr. hrast, bukva i kemijski obrađeno drvo; azbest ili azbestni materijali. Utvrdite izloženost korisnika i osoba u blizini prema razredu opasnosti materijala na kojima se radi. Poduzmite potrebne mjere za održavanje izloženosti na sigurnoj razini, npr. koristeći sustav za sakupljanje prašine ili noseći odgovarajuću zaštitu organa za disanje. Opće mjere za smanjenje izloženosti uključuju:
  - ▶ rad u dobro prozračenom području,
  - ▶ izbjegavanje dužeg kontakta s prašinom,
  - ▶ brisanje prašine s lica i tijela,
  - ▶ nošenje zaštitne odjeće i pranje izloženih područja vodom i sapunom.
- ▶ Kod radova kod kojih nastaje prašina po mogućnosti koristite odgovarajući uređaj za usisavanje prašine. Prašine betona/zidova/kamena koji sadrže kvarc te minerali i metali mogu biti štetni za zdravlje. Dodirivanje ili udisanje prašina može uzrokovati alergijske reakcije i/ili bolesti dišnih putova korisnika ili osoba koje se nalaze u blizini.
- ▶ Kabel i crijeva odvodite uvijek ravno iza stroja. Tako ćete spriječiti opasnost od spoticanja pri radu.
- ▶ Kabel i crijeva držite dalje od rotirajućih dijelova.
- ▶ Provjerite da korištena voda za hlađenje kontrolirano istječe ili da se usisava. Nekontrolirano istjecanje ili prskanje vode naokolo može uzrokovati oštećenja ili nezgode. Uzmite u obzir da voda može otjecati i kroz nevidljive šupljine koje se nalaze u unutrašnjosti.
- ▶ Ne radite na ljestvama.

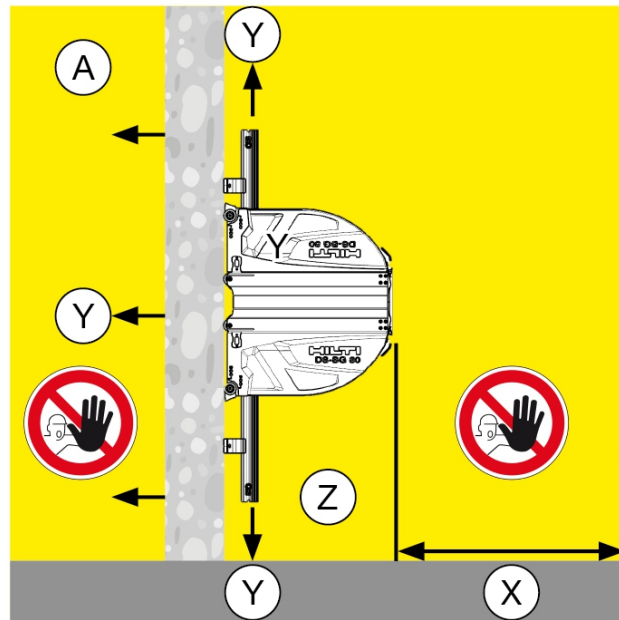
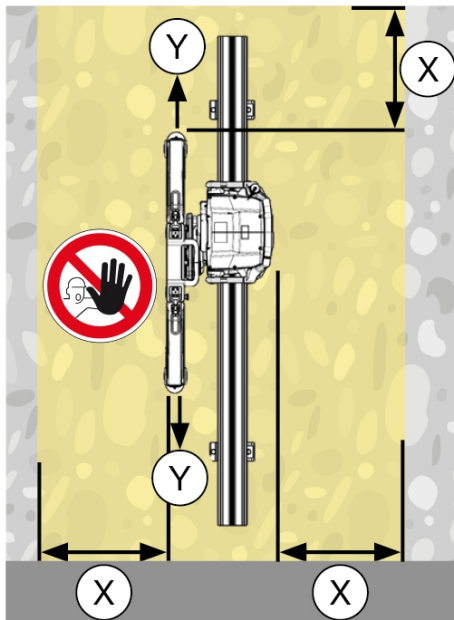
### 2.3 Zaštita područja opasnosti

#### UPOZORENJE

**Opasnost zbog dijelova u padu, izbijenih ili pomičnih dijelova!** Dijelovi u padu mogu ili izbijeni dijelovi uzrokovati teške tjelesne ozljede.

- ▶ Pobrinite se da postavite potrebne barijere i upozorenja za treće osobe.
  - ▶ Uvjerite se da se tijekom rada nitko ne zadržava ispod područja rada.
- 



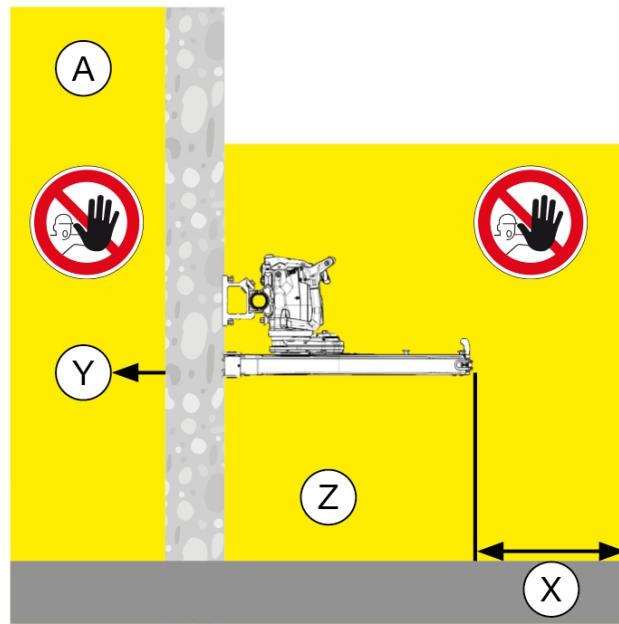
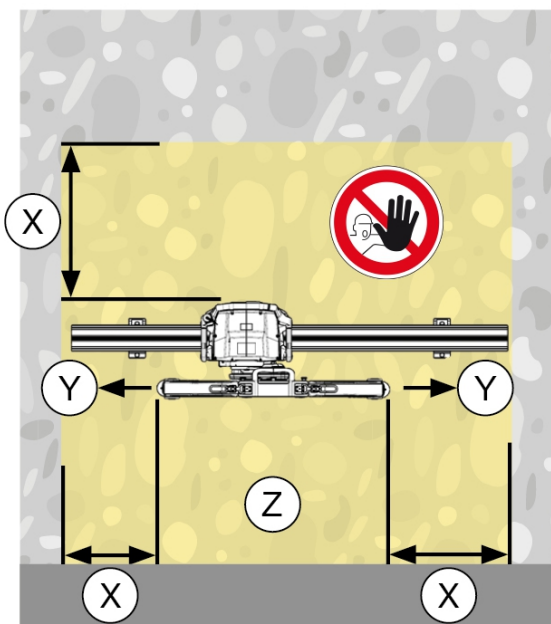


**Prikaz: Okomito rezanje na zidu**

- X Održavajte sigurnosni razmak od najmanje 1,5 m prema svim pomičnim dijelovima.
- Y Nikada nemojte stajati u liniji s rotirajućim listom pile.

- Z Nikada nemojte stajati ispod područja rada
- A Nikada nemojte stajati na stražnjoj strani područja rada.

Zaštitite područje rada. Uvjerite se da dijelovi u padu, izbijeni dijelovi ili pomični dijelovi ne mogu ugroziti ljude ili oštetiti opremu.



**Prikaz: Vodoravno rezanje na zidu**

- X Održavajte sigurnosni razmak od najmanje 1,5 m prema svim pomičnim dijelovima.
- Y Nikada nemojte stajati u liniji s rotirajućim listom pile.

- Z Nikada nemojte stajati ispod područja rada
- A Nikada nemojte stajati na stražnjoj strani područja rada.

Zaštitite i područje rezanja sa stražnje strane koje nije izravno vidljivo. Nikada se ne zadržavajte ispod stroja.



## 2.4 Sigurnost pri radu

- ▶ Prije svakog stavljanja zidne pile u pogon provjerite ima li oštećenja na prirubnici i listu pile i odmastite prihvat lista.
- ▶ Radite samo kada je podnožje vodilice sigurno i stabilno pričvršćeno na masivnoj podlozi te kada je propisno izvršeno postavljanje sustava zidne pile (svi vijci su čvrsto pritegnuti, glava pile je sigurno blokirana na vodilici i krajnji graničnici su pravilno montirani).
- ▶ Za pričvršćivanje podnožja vodilice kao i za zaštitu sastavnih dijelova upotrebljavajte samo prikladan i dovoljno dimenzionirani materijal za pričvršćivanje.
- ▶ U načelu se nikada ne zadržavajte u ravnini rezanja rotirajućeg lista pile.
- ▶ Uvijek koristite odgovarajući štitnik lista pile (tip **BG** za normalne rezove, tip **BGFT** za ravne rezove). Za suho rezanje koristite štitnik lista pile za suho rezanje s usisavanjem prašine.
- ▶ Provedite operativne postupke kod kutnog rezanja s djelomično otvorenim štitnikom lista pile na strani zatvorenoj odn. zaštićenom štitnikom lista pile. Korisnik eventualno treba poduzeti dodatne mjere.
- ▶ Prije ulaska u područje opasnosti isključite zidnu pilu prekidačem za uključivanje/isključivanje ili pritisnite tipku za **zaustavljanje u nuždi**. Ulazak u područje opasnosti dopušten je samo kod isključenog pogona lista i lista pile u stanju mirovanja.
- ▶ Kod piljenja poštujujte dopuštene pogonske parametre te preporučene orijentacijske vrijednosti za broj okretaja lista pile i brzinu pomaka.
- ▶ Koristite samo listove pile koji ispunjavaju zahtjeve sukladno EN 13236. Pridržavajte se podataka o steznom otvoru i maksimalnoj debljini lista pile u poglavlju **Tehnički podaci**. Listove pile montirajte prema smjeru vrtnje stroja. **Uporaba listova pile zabranjena je izvan tehnički specificiranog raspona promjera!**
- ▶ List pile nemojte uhvatiti bez radnih rukavica. List pile je oštar i može postati vruć.
- ▶ Uvijek budite oprezni pri radu. Promatrajte i pratite postupak piljenja, hlađenje vodom te okolinu mjesta rada. Ne radite sa strojem ako niste koncentrirani.

## 2.5 Sigurnost prilikom transporta

- ▶ Transportirajte samo vodilice do maksimalne duljine 1,5 m na transportnim kolicima. Zbog povišenog težišta vodilica duljine veće od 1,5 m postoji povećana opasnost od prevrtanja transportnih kolica.
- ▶ Koristite transportna kolica samo za transport sustava za piljenje i definiranog pribora. Transportna kolica ne smiju se koristiti u neke druge transportne svrhe.
- ▶ Prije transporta provjerite da su svi dijelovi, koji se mogu skidati, sigurno pričvršćeni odn. blokirani na transportnim kolicima.
- ▶ Izbjegavajte podizanje i prenošenje teških tereta. Koristite primjerena pomagala za podizanje i transportiranje, a teški teret po potrebi raspodijelite na više osoba.
- ▶ Kod transportiranja uvijek koristite predviđene ručke. Rukohvati moraju biti suhi, čisti, bez ostataka ulja i masti.
- ▶ Obratite pozornost na to da se transportna kolica mogu prevrnuti. Transportna kolica postavite samo na ravnu, čvrstu podlogu.
- ▶ Sustav za piljenje i njegove dijelove kod transporta osigurajte od neželjenog pomicanja i ispadanja.
- ▶ Vodite računa da je transportiranje transportnih kolica kranom dopušteno samo s provjerenim dizalicama na za to predviđenim mjestima za vješanje.
- ▶ Nikada se ne zadržavajte ispod visećeg tereta.





### 3 Opis

#### 3.1 Pregled proizvoda



- |   |                                     |   |   |
|---|-------------------------------------|---|---|
| ① | Glava pile                          | ⑧ | Kovčeg za alat  |
| ② | Daljinski upravljač                 | ⑨ | List pile   |
| ③ | Transportna kolica                  | ⑩ | Unutarnja priрубnica (list pile: normalni rez)              |
| ④ | Štitnik lista pile – srednji dio    | ⑪ | Vanjska priрубnica (list pile: normalni rez i suho rezanje) |
| ⑤ | Vodilica                            | ⑫ | sa steznim vijkom M12×25 10.9                               |
| ⑥ | Štitnik lista pile – bočni dijelovi |   |   |
| ⑦ | Kutija za pribor                    |   |   |



2328417

- ⑫ Unutarnja prirubnica (list pile: ravni rez)  
s vijcima s upuštenom glavom (6×)

- ⑬ Unutarnja prirubnica (list pile: suho rezanje)

### 3.2 Namjenska uporaba

Opisani proizvod je zidna pila s bežičnim daljinskim upravljanjem hlađena vodom na električni pogon. Namijenjena je za rezanje slabo armiranog do srednje jako armiranog betona kao i kamenih odn. zidnih struktura s dijamantnim listovima pile promjera od 600 mm do 1200 mm.



Uz ove upute za uporabu pridržavajte se i uputa za uporabu daljinskog upravljača.

- Dijamantni listovi pile promjera do 1200 mm moraju biti dopušteni za brzinu rezanja od najmanje 80 m/s.
- U svrhu vezanja prašine, hlađenja alata i motora upotrebljavajte isključivo čistu vodu iz vodovoda.
- Proizvodom smijete raditi samo s vrijednostima mrežnog napona, jakosti struje, mrežne frekvencije, zaštite mreže i tlaka vode koji su navedeni na označnoj pločici odnosno u ovim uputama za uporabu.
- Radovi iznad glave isključivo su dopušteni uz dodatne sigurnosne mjere. Osoba se ne smije zadržavati ispod pile pri radovima iznad glave.
- Prije izvođenja radova posavjetujte se sa svojim **Hilti** prodajnim savjetnikom.
- Do maksimalnog promjera lista pile od 650 mm možete upotrebljavati pilu čak i za suho rezanje zidova i lagano armiranog betona koristeći pribor za suho rezanje.

### 3.3 Moguća pogrešna uporaba

- Ne upotrebljavajte listove pile promjera većeg od 1200 mm.
- Radite u pravom području broja okretaja.
- Ne upotrebljavajte pilu za rezanje materijala pri čijoj obradi mogu nastati po zdravlje opasne i/ili zapaljive prašine i pare.
- Radite samo s vodilicama koje su spojene pomoću predviđene spojnice za vodilicu.

### 3.4 Sadržaj isporuke DST 10-CA



Ostale proizvode sustava dopuštene za Vaš proizvod naći ćete u Vašoj **Hilti Store** ili na: [www.hilti.group](http://www.hilti.group)

Količina	Oznaka	Količina	Oznaka
1×	glava pile	1×	upute za uporabu glave pile
1×	daljinski upravljač	1×	upute za uporabu daljinskog upravljača
1×	komplet alata	1×	transportna kolica
1×	dvostruki konus	1×	kutija za transport
4×	podnožja vodilice	1×	Štitnik lista pile <b>DS-BG80</b> (do Ø 900 mm/34 in)
3×	Ekscentrični svornjak	1×	Prirubnica za ravni rez
1×	Standardna prirubnica		



### 3.5 Pribor

#### Pribor za sustav vodilica

Broj artikla	Kratki znak	Opis
284808	DS-R100-L Vodilica	Dužina vodilice glave pile 100 cm
284809	DS-R200-L Vodilica	Dužina vodilice glave pile 200 cm
284810	DS-R230-L Vodilica	Dužina vodilice glave pile 230 cm
371703	DS-ES-L Krajnji graničnik	Sigurnosni graničnik za glavu pile
207137	DS-CP-ML Kuka vodilice	Pričvršćenje vodilice
284814	DS-RF-L Podnožje vodilice	Pričvršćenje vodilice
284816	DS-RFP-L Podnožje vodilice	Pričvršćenje vodilice za kose i stepenaste rezove

#### Pribor za štitnik lista pile kod normalnog reza

Broj artikla	Kratki znak	Opis
238000	DS-BG65 Štitnik lista pile	Zaštitni poklopac lista pile do $\emptyset$ $\leq 650$ mm
2051935	DST-BG80 Štitnik lista pile, mali	Zaštitni poklopac lista pile do $\emptyset$ 600 mm ... 800 mm
238002	DS-BG80 Srednji dio	Zaštitni poklopac lista pile do $\emptyset$ 600 mm ... 900 mm
238003	DS-BG80 Bočni dio, kom- plet	Zaštitni poklopac lista pile do $\emptyset$ 600 mm ... 900 mm

#### Pribor za štitnik lista pile kod ravnog reza

Broj artikla	Kratki znak	Opis
2135201	DS-BGFT80 Srednji dio	Zaštitni poklopac lista pile za ravni rez, $\emptyset$ 600 mm ... 900 mm
2135202	DS-BGFT80 Bočni dio, komplet	Zaštitni poklopac lista pile za ravni rez, $\emptyset$ 600 mm ... 900 mm
2135203	DS-BGFT120 Srednji dio	Zaštitni poklopac za ravni rez 1.000 mm ... 1.200 mm
2135204	DS-BGFT120 Bočni dio, komplet	Zaštitni poklopac za ravni rez 1.000 mm ... 1.200 mm

#### Pribor za prirubnice

Broj artikla	Kratki znak	Opis
2330128	Unutarnja prirubnica DST- CF 60 kt-45	Unutarnja prirubnica za normalne rezove
2017811	Stezna prirubnica DST-CF 60 6kt	Vanjska prirubnica za unutarnju prirubnicu DST-CF 60 kt-45 i pri- rubnicu za suho rezanje



Broj artikla	Kratki znak	Opis
221343	Šesterokutni vijak M12 × 25	Stezni vijak za steznu prirubnicu DST-CF 60 6kt
2328063	Unutarnja prirubnica DST-FCF 60-110	Prirubnica za ravni rez
2349028	Šesterokutni vijak M12 × 25 10,9 (komplet od 6 komada)	Stezni vijak (unutarnja prirubnica za normalni rez)

#### Pribor za suho rezanje

Broj artikla	Kratki znak	Opis
2328064	DST-CF 60 6kt -45	Prirubnica za suho rezanje
2330152	DS BG65 dry	Štitnik lista pile (suho rezanje)
2330153	Uisni poklopac (komplet) 1.1-2.0	Komplet za suho rezanje

## 4 Tehnički podaci

### 4.1 glava pile

Nazivni podaci su zajamčeni kod okolne temperature od maks. 18 °C i na mjestu primjene na visini od maks. 2000 m/nm.

<b>Težina prema EPTA-Procedure 01</b>	33,7 kg
<b>Dimenzionirani broj okretaja</b>	138 o/min ... 1.109 o/min
<b>Nazivni napon</b>	380 V ... 400 V Kod mrežnog napona < 370 V snaga je smanjena.
<b>Frekvencija mreže</b>	50 Hz ... 60 Hz
<b>Mrežni priključak</b>	3~ + PE
<b>Nazivna struja</b>	16 A
<b>Zaštita mreže</b>	16 A
<b>Potrebna snaga generatora</b>	≥ 20 kVA
<b>Odvodna struja</b>	≤ 10 mA
<b>Temperatura skladištenja</b>	-25 °C ... 63 °C
<b>Temperatura primjene, okolna temperatura</b>	-15 °C ... 45 °C Kod temperatura ispod točke ledišta oprezno zagrijavajte stroj prije uporabe te nakon uporabe dobro ispušite zrakom rashladni kružni tok (pumpa uključena u opseg isporuke). Rad sa zagrijanom vodom.
<b>Volumni protok vode za hlađenje</b>	> 2 l/min
<b>Temperatura vode za hlađenje</b>	4 °C ... 25 °C
<b>Tlak vode za hlađenje</b>	2 bar ... 6 bar
<b>Klasa zaštite sukladno IEC 60529</b>	IP 65



<b>Frekvencija</b>	2.400 MHz ... 2.483,5 MHz
<b>Maksimalno emitirana snaga odašiljanja</b>	1,7 dBm

#### 4.2 List pile

<b>Dopušten promjer lista pile</b>	600 mm ... 1.200 mm
<b>Maksimalni početni promjer lista pile</b>	800 mm
<b>Maksimalna dubina reza</b>	530 mm
<b>Stezni otvor</b>	60 mm
<b>Maksimalna debljina osnovnog lista</b>	5 mm

#### 4.3 transportna kolica

<b>Maksimalno opterećenje</b>	180 kg
<b>Dimenzije (D×Š×V)</b>	1.100 mm × 690 mm × 1.180 mm
<b>Težina, natovareno stanje</b>	100 kg
<b>Tlak u gumama</b>	2,1 bar

#### 4.4 Informacije o buci sukladno EN 15027

Razina zvučnog tlaka i razina titranja koje su navedene u ovim uputama, izmjerene su skladno normiranom postupku mjerenja te se mogu koristiti za međusobnu usporedbu električnih alata.

Emisije buke tijekom rada mogu odstupati do 10 dB(A) od navedenih izmjerenih vrijednosti ovisno o vrsti korištenog dijamantnog lista pile i uvjetima rada. Zaštitu sluha i druge mjere zaštite od buke prilagodite specifičnim uvjetima rada.



S listovima pile sa zaštitom od buke se razina zvučnog tlaka može smanjiti za cca. 10 dB (A).

	<b>DST 10-CA</b>
<b>Razina zvučne snage (<math>L_{WA}</math>)</b>	114,5 dB(A)
<b>Razina zvučnog tlaka (<math>L_{pA}</math>)</b>	96,9 dB(A)
<b>Nesigurnost razine zvuka (<math>K_{pA}</math>) (EN 15027)</b>	3 dB(A)

## 5 Planiranje

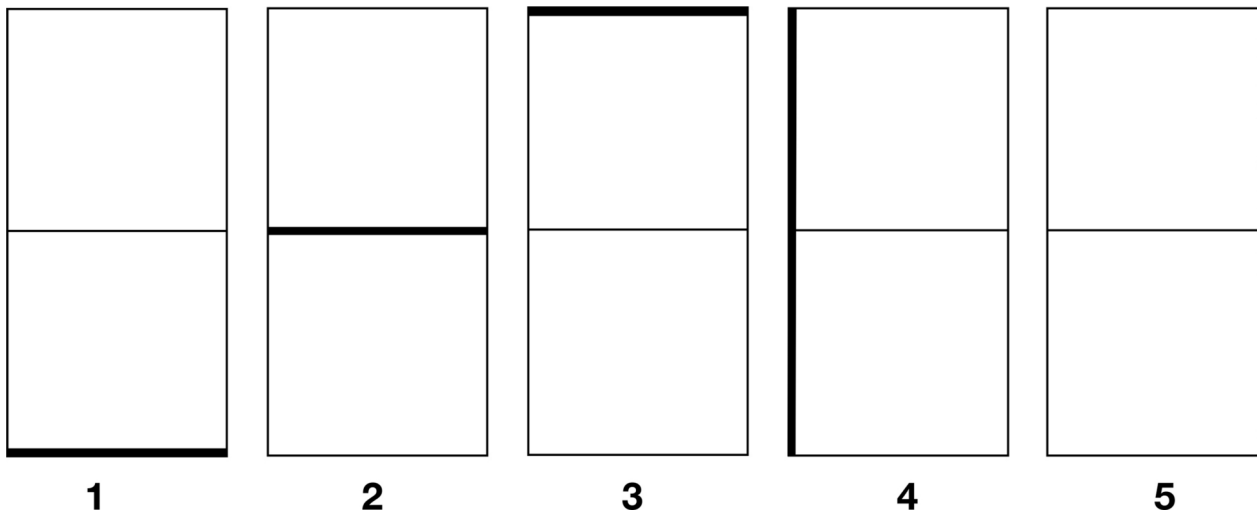
### 5.1 Redosljed piljenja

- ▶ Napravite razdjelne rezove kako biste prilagodili maksimalnu težinu betonskog bloka trenutnim okolnostima (npr. maksimalno dopušteno opterećenje tla, nosivost dizalica ili dimenzije vrata).



Spretnim pozicioniranjem razmaka podnožja vodilice može se postići racionalan redosljed piljenja.

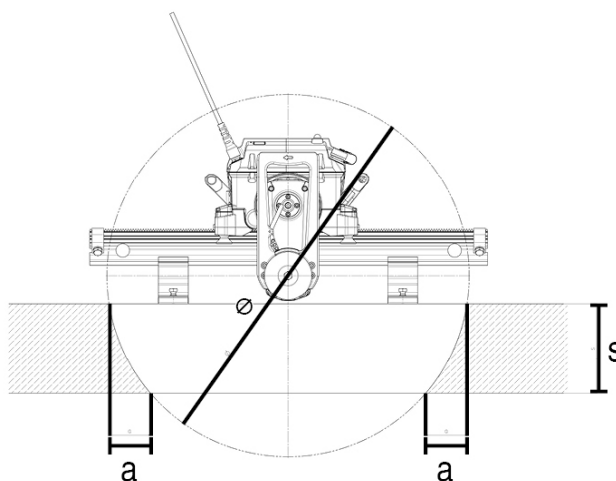




Slika prikazuje primjer redosljeda piljenja za izrez vrata s razdjelnim rezom

- Fiksirajte sastavne dijelove za rezanje tako da se ne mogu pomicati. Pomični sastavni dijelovi mogu dovesti do zaglavlivanja lista pila i ozljeda!

## 5.2 Presijecajući rez odn. preostali razmak



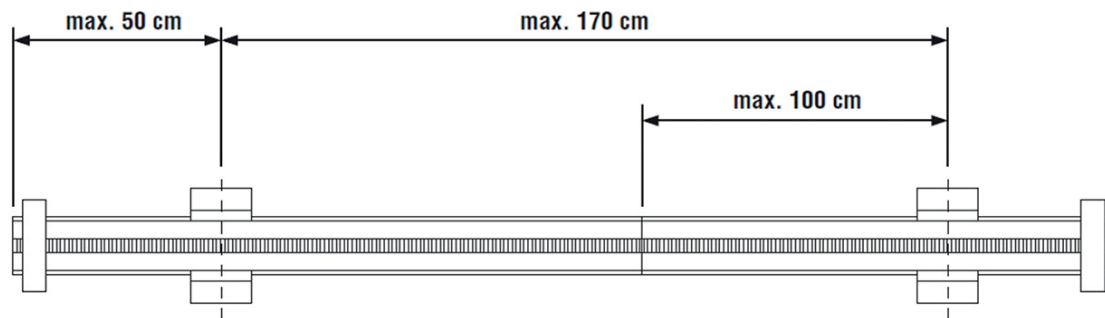
a [mm]						
s	kod promjera lista pila (φ)					
	660 mm	710 mm	810 mm	910 mm	1.010 mm	1.210 mm
120 mm	53 mm	48 mm	41 mm	36 mm	32 mm	27 mm
130 mm	60 mm	55 mm	47 mm	41 mm	36 mm	30 mm
140 mm	68 mm	62 mm	53 mm	46 mm	41 mm	34 mm
150 mm	77 mm	69 mm	59 mm	51 mm	46 mm	37 mm
160 mm	86 mm	78 mm	66 mm	57 mm	51 mm	41 mm
170 mm	96 mm	86 mm	73 mm	63 mm	56 mm	46 mm
180 mm	107 mm	96 mm	80 mm	69 mm	61 mm	50 mm
190 mm	119 mm	106 mm	88 mm	76 mm	67 mm	55 mm
200 mm	133 mm	118 mm	97 mm	83 mm	73 mm	60 mm
210 mm	148 mm	130 mm	106 mm	91 mm	80 mm	65 mm
220 mm	165 mm	143 mm	116 mm	99 mm	87 mm	70 mm
230 mm	185 mm	158 mm	127 mm	107 mm	94 mm	76 mm



a [mm]						
240 mm	209 mm	175 mm	138 mm	117 mm	101 mm	81 mm
250 mm	242 mm	194 mm	151 mm	126 mm	109 mm	87 mm
260 mm	322 mm	217 mm	164 mm	136 mm	118 mm	94 mm
270 mm		246 mm	179 mm	147 mm	127 mm	101 mm
280 mm		289 mm	195 mm	159 mm	136 mm	107 mm
290 mm			213 mm	171 mm	146 mm	115 mm
300 mm			234 mm	185 mm	156 mm	122 mm
310 mm			259 mm	199 mm	168 mm	130 mm
320 mm			290 mm	215 mm	179 mm	138 mm
330 mm			335 mm	233 mm	192 mm	147 mm
340 mm				252 mm	205 mm	156 mm
350 mm				275 mm	220 mm	165 mm
360 mm				301 mm	235 mm	175 mm
370 mm				334 mm	252 mm	186 mm
380 mm				382 mm	271 mm	197 mm
390 mm					292 mm	208 mm
400 mm					315 mm	220 mm
410 mm					343 mm	233 mm
420 mm					378 mm	246 mm
430 mm					429 mm	260 mm
440 mm						275 mm
450 mm						292 mm
460 mm						309 mm
470 mm						328 mm
480 mm						349 mm
490 mm						372 mm
500 mm						398 mm
510 mm						429 mm
520 mm						467 mm
530 mm						523 mm

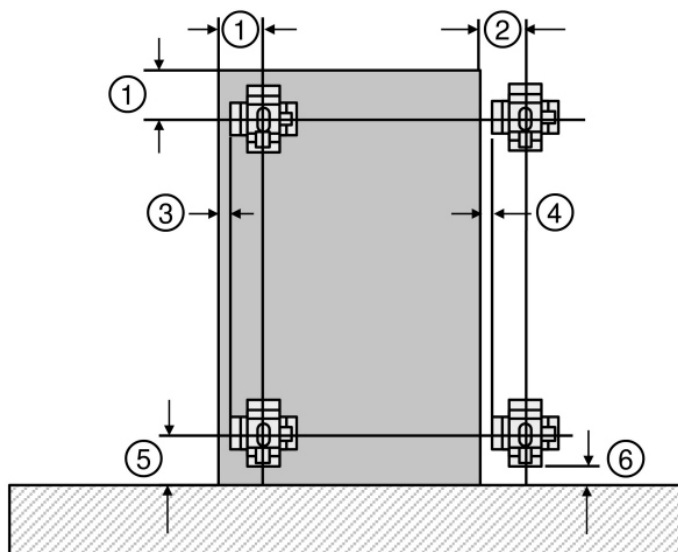


### 5.3 Razmaci podnožja vodilice



- Pridržavajte se maksimalno dopuštenih razmaka podnožja vodilice prikazanih na slici.

### 5.4 Položaj otvora za pričvršćenje



- |  |  |
|--|--|
| ① Razmak sidara kod unutarnjeg podnožja vodilice = 235 mm            | ④ Razmak podnožja vodilice kod vanjskog podnožja vodilice = 139 mm |
| ② Razmak sidara kod vanjskog podnožja vodilice = 230 mm              | ⑤ Razmak sidara kod ravnog reza = 235 mm                           |
| ③ Razmak podnožja vodilice kod unutarnjeg podnožja vodilice = 144 mm | ⑥ Razmak podnožja vodilice kod ravnog reza > 144 mm                |

- Odredite položaj otvora za pričvršćenje podnožja vodilice prema gornjoj slici.

### 5.5 Napajanje strujom

#### UPOZORENJE

**Opasnost uslijed električnog udara!** Nedostatak vodiča za uzemljenje i zaštitne strujne sklopke može dovesti do teških ozljeda i opekline.

- Provjerite jesu li u električnom dovodu s mreže ili generatora na gradilištu uvijek prisutni i priključeni vodič za uzemljenje i zaštitna strujna sklopka.
- Bez ovih sigurnosnih mjera ne stavljajte proizvod u pogon.





## Zaštita

Pobrinite se da je dovod na gradilištu (3 × 380 ... 400 V) zaštićen na sljedeći način:

Tehnički podaci	
Zaštita mreže	16 A
Zaštitna strujna sklopka (FI)	Tip A ili B+MI, 30 mA

### Shema priključivanja 3~ + N + PE 32A 6h

	L1	Faza 1
	L2	Faza 2
	L3	Faza 3
	N	Neutralni vodič (nije priključen i korišten)
	PE	Zaštitni vodič

## 5.6 Uporaba produžnih kabela

### UPOZORENJE

**Opasnost zbog oštećenog kabela!** Ne dodirujte oštećeni mrežni odn. produžni kabel. Izvucite mrežni utikač iz utičnice.

- ▶ Redovito provjeravajte priključni vod uređaja i u slučaju oštećenja ga odnesite na zamjenu ovlaštenom serviseru.
- ▶ Upotrebljavajte samo produžne kabele odgovarajućeg presjeka koji su dozvoljeni za područje primjene. U suprotnom slučaju može doći do gubitka snage stroja i pregrijavanja kabela.

#### Najmanji presjeci vodiča kod produžnih kabela

	Dužina kabela			
	≤ 30 m	> 30 m ... ≤ 55 m	> 55 m ... ≤ 95 m	> 95 m ... ≤ 150 m
Najmanji presjek vodiča*	1,5 mm <sup>2</sup>	2,5 mm <sup>2</sup>	4,0 mm <sup>2</sup>	6,0 mm <sup>2</sup>

\* Podaci vrijede kod okolnih temperatura ispod 30 °C.

- ▶ Pazite na to da produžni kabel nije namotan na koturu za vrijeme rada pile.
- ▶ Redovito provjeravajte ima li na produžnom kabelu oštećenja.

## 5.7 Priključak vode za hlađenje

Kod temperature vode od 25 °C potrebno je najmanje 2 l/min za hlađenje glave pile.

Kod premale snage hlađenja smanjuje se snaga zidne pile. Ukoliko to nije dovoljno, aktivira se zaštitno isključivanje zidne pile.

- ▶ Koristite samo čistu vodu za hlađenje.
- ▶ Ne koristite slanu odn. morsku vodu.
- ▶ Kod niskog vodovodnog tlaka koristite povratni ventil na priključku za vodu kako biste spriječili eventualno onečišćenje dovoda vode.
- ▶ Kod vodovodnog tlaka većeg od 6 bara koristite redukcijski ventil.



## 6 Montaža sustava za piljenje

### 6.1 Postavljanje pričvrstnih elemenata za podnožja vodilice

#### UPOZORENJE

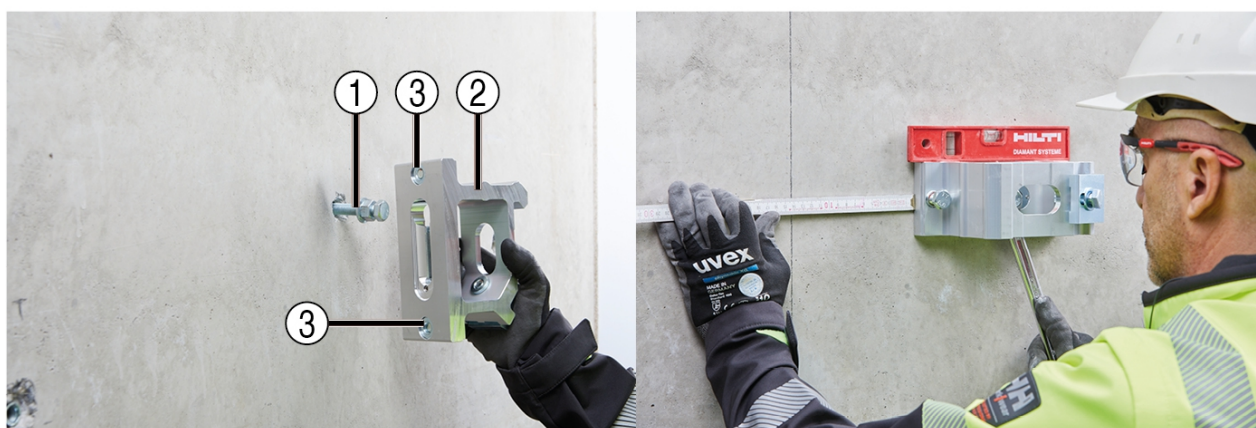
**Opasnost zbog nedovoljnog pričvršćenja** Dovoljno dimenzionirano pričvršćenje sustava za piljenje specifično za podlogu preduvjet je za siguran i učinkovit rad.

- ▶ Koristite pričvrstni element primjeren za postojeću podlogu i pridržavajte se uputa za montažu proizvođača pričvrstnog elementa.
- ▶ Za pričvršćenje na nenapuknutoj betonskoj podlozi koristite kompaktno sidro **HKD-D M12** ili jednakovrijedan pričvrstni element minimalne vučne sile od 8,5 kN. Imajte na umu da kompaktno sidro **HKD-D M12** nije primjereno za primjene na zidovima, umjetnom ili prirodnom kamenu i sličnim materijalima.
- ▶ Ukoliko imate pitanja vezano za sigurno pričvršćenje, molimo obratite se tehničkoj službi **Hilti**.

Sljedeći opis vrijedi za uporabu kompaktnog sidra **HKD-D M12**. Ako upotrebljavate druge pričvrstne elemente, onda se ravnajte prema podacima proizvođača pričvrstnog elementa.

1. Ucrtajte položaj otvora za sidro. Pritom se pridržavajte specifikacija za položaj otvora za pričvršćenje u poglavlju "Planiranje". → stranica 20
2. Napravite otvore za sidro.
3. Uklonite prašinu od bušenja iz otvora za sidro.
4. Umetnite sidro i raširite ga alatom za postavljanje.
5. Najprije rukom do kraja uvrnite pričvrstne vijke s visokom šesterokutnom maticom s vijencem i zatim ih ponovno odvrnite za jedan okretaj.

### 6.2 Pričvršćivanje podnožja vodilice

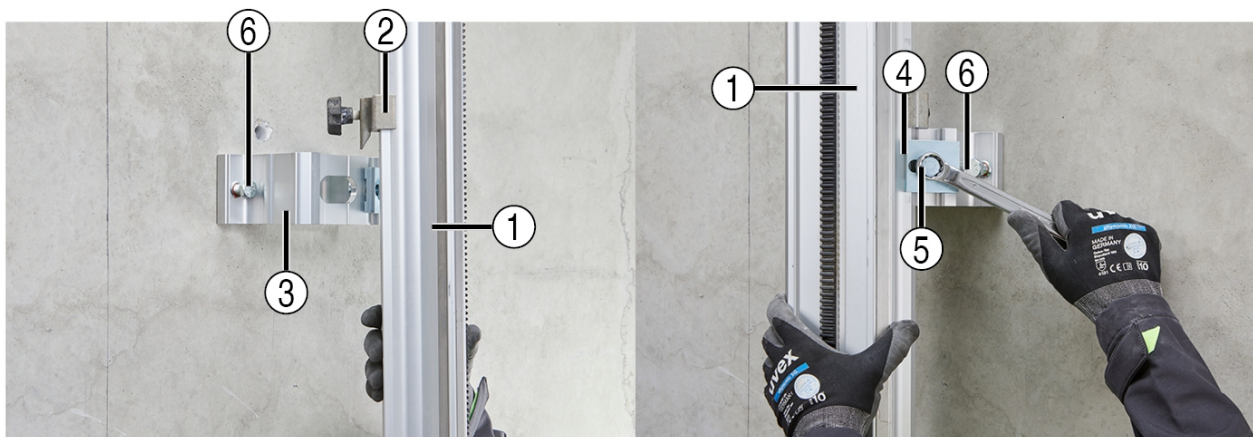


- |  |                               |
|--|-------------------------------|
| <p>① Pričvrstni vijak s visokom šesterokutnom maticom s vijencem</p> | <p>② Podnožje vodilice</p>    |
|  | <p>③ Vijak za niveliranje</p> |

1. Okrećite oba vijka za niveliranje sve dok više nisu izbočena.
2. Stavite podnožje vodilice na pričvrstni vijak.
3. Podnožje vodilice izravnavajte pod pravim kutom s rezom i lagano pritegnite visoku šesterokutnu maticu s vijencem.



### 6.3 Montaža vodilice na podnožja vodilice za normalni rez



- |                     |                                     |
|---------------------|-------------------------------------|
| ① Vodilica          | ④ Stezna ploča za stezanje vodilice |
| ② Kuka vodilice     | ⑤ Stezni vijak za stezanje vodilice |
| ③ Podnožje vodilice | ⑥ Vijak za niveliranje              |

1. Kuku vodilice montirajte na vodilicu.

**i** Kuke vodilice smiju se rabiti samo kod podnožja vodilice za normalni rez.

2. Vodilicu s kukama vodilice objesite na podnožja vodilice i stezne ploče gurnite iznad ruba vodilice.
3. Podnožja vodilice izravnajte pod pravim kutom s vodilicom i zategnite stezni vijak za stezanje vodilice.
4. Namjestite točan razmak reza i zategnite pričvrzne vijke podnožja vodilice.
5. Razlike razina izjednačite pomoću vijaka za niveliranje.
6. Montirajte krajnje graničnike na krajevima vodilica.

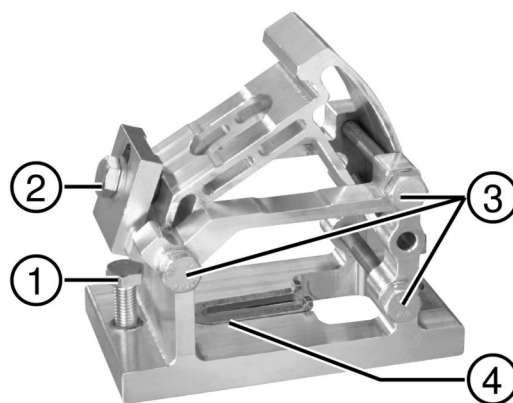


## 6.4 Montaža vodilice na podnožja vodilice za kosi rez i namještanje kuta rezanja

1. Na svim podnožjima vodilice otpustite stezni vijak za steznu spojnicu.
2. Otpustite donji stezni vijak za kosi položaj.

**i** Za namještanje kuta rezanja od 45° donji vijak treba izvaditi do kraja iz podnožja vodilice. Ponovno uvrnite vijak nakon što ste namjestili podnožje vodilice na 45°.

3. Otpustite gornji stezni vijak za kosi položaj.



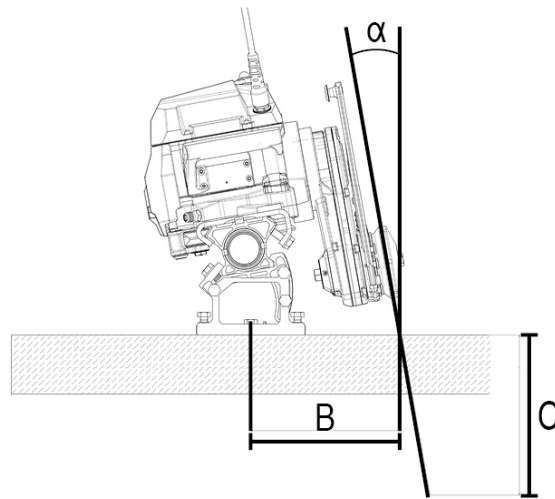
- ① Vijak za niveliranje
- ② Stezna spojnica sa steznim vijkom
- ③ Stezni vijci za kosi položaj
- ④ Utor za pričvrсни vijak



4. Stavite vodilicu na podnožja vodilice.
5. Steznu spojnicu gurnite iznad ruba vodilice i zategnite stezni vijak za steznu spojnicu.
6. Vodilicu namjestite na željeni kut rezanja.
7. Ponovno zategnite stezne vijke za kosi položaj.
8. Namjestite točan razmak reza i zategnite pričvrčne vijke podnožja vodilice.  
Mjere za namještanje kosih rezova → stranica 25
9. Razlike razina izjednačite pomoću vijaka za niveliranje.
10. Montirajte krajnje graničnike na krajevima vodilica.



## Mjere za namještanje kosih rezova

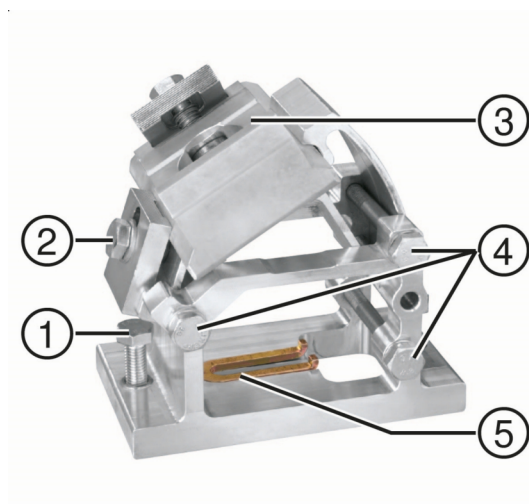


$\alpha$	B	C					
		kod promjera lista pile					
		660 mm	710 mm	810 mm	910 mm	1.010 mm	1.210 mm
0°	232 mm	258 mm	283 mm	333 mm	383 mm	433 mm	533 mm
5°	239 mm	231 mm	256 mm	306 mm	356 mm	406 mm	505 mm
10°	249 mm	202 mm	227 mm	276 mm	325 mm	374 mm	473 mm
15°	262 mm	171 mm	195 mm	243 mm	292 mm	340 mm	437 mm
20°	278 mm	138 mm	161 mm	208 mm	255 mm	302 mm	396 mm
25°	297 mm	103 mm	126 mm	171 mm	216 mm	262 mm	352 mm
30°	320 mm		89 mm	132 mm	175 mm	219 mm	305 mm
35°	349 mm			91 mm	132 mm	173 mm	255 mm
40°	384 mm				88 mm	126 mm	203 mm

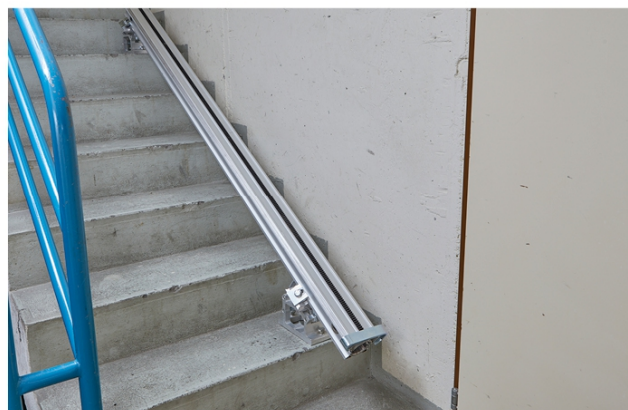
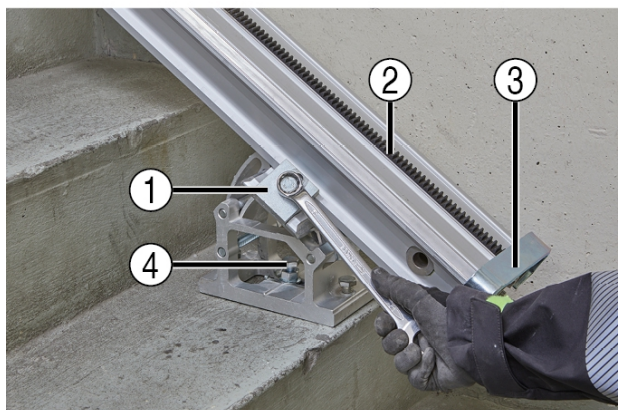


## 6.5 Montaža vodilice na podnožja vodilice za stepenaste rezove

1. Montirajte podnožja vodilice za stepenaste rezove na stepenicama.
2. Pričvrstite stezni umetak za stepenaste rezove na podnožje vodilice.
3. Otpustite stezne vijke za kosi položaj.



- ① Vijak za niveliranje
- ② Stezna spojnica sa steznim vijkom
- ③ Stezni umetak za stepenaste rezove
- ④ Stezni vijci za kosi položaj
- ⑤ Utor za pričvrсни vijak



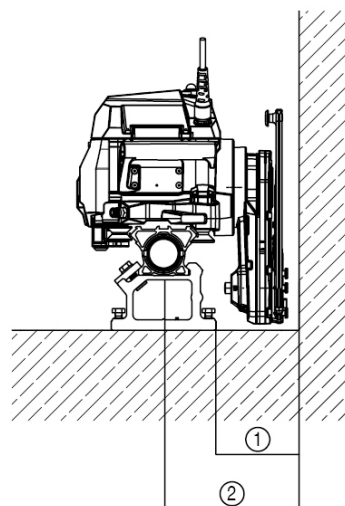
- ① Stezni umetak za stepenaste rezove
- ② Vodilica
- ③ Krajnji graničnik
- ④ Pričvrсни vijak za podnožje vodilice

4. Montirajte vodilicu na stezni umetak za stepenaste rezove.
5. Zategnite stezne vijke za kosi položaj.
6. Namjestite točan razmak reza i zategnite pričvrčne vijke podnožja vodilice.
7. Razlike razina izjednačite pomoću vijaka za niveliranje.
8. Montirajte krajnje graničnike na krajevima vodilica.



## 6.6 Montaža vodilice i glave pile za ravni rez

- ▶ Kod montaže pazite da list pile ne naliže na podlogu jer se u suprotnom smanjuje snaga pile gubicima zbog trenja.
- ▶ Dodatno ostavite razmak od oko 5 mm između lista pile i podloge ili pilu blago ukosite s vijcima za niveliranje na podnožju vodilice.



- ① 144 mm + oko 5 mm
- ② 235 mm + oko 5 mm

## 6.7 Produljivanje vodilica

Za produljenje vodilica uvijek upotrebljavajte samo za to predviđeni pribor.



- ① Vodilica
- ② Konusni spoj
- ③ Ekscentrični svornjak
- ④ Ključ s vanjskim četverokutnim prihvatom 1/2"
- ⑤ Konusna čahura

1. Očistite konus i konusne čahure te ih podmažite.
2. Utaknite konus u vodilicu i fiksirajte ekscentrične svornjake na način da ih zategnete pomoću ključa s četverokutnim prihvatom 1/2" u smjeru kazaljke na satu.

**i** Produžetak vodilice demontirajte na način da otpustite ekscentrične svornjake u smjeru suprotnom od kazaljke na satu otpustite i istisnite konus.



## 7 Opremanje sustava za piljenje

### 7.1 Montaža glave pile

#### **⚠ OPREZ**

**Opasnost od ozljede!** Nehotično pokretanje proizvoda.

- ▶ izvucite mrežni utikač iz utičnice prije namještanja uređaja ili zamjene dijelova pribora.

#### **⚠ UPOZORENJE**

**Opasnost za ljude i materijal!** Opasnost uslijed pada pile.

- ▶ Prije otpuštanja glave pile provjerite nalaze li se vodeći valjci u predviđenom položaju i je li poluga za blokadu do kraja uglavljena.
- ▶ Prije otpuštanja blokade glave pile pazite da sigurno držite glavu pile.



- ① Stezna poluga s integriranom tipkom za deblokadu
- ② Tipka za deblokadu

- ③ Vodeći valjak
- ④ Vodeća površina

1. Pritisnite tipku za deblokadu **(2)** i uglavite steznu polugu **(1)** u donji položaj za uglavljivanje (otvoren).

**i** Ako se poluga za blokadu ne može uglaviti u otvorenom ili zatvorenom položaju, prekinite montažu

2. Glavu pile podignite držeći za rukohvate i postavite je na pričvršćenu vodilicu.
  - ▶ Pazite na ispravan položaj vodećih valjaka: Površina **(4)** vodilice za vođenje nalazi se u sredini vodećih valjaka.
3. Pritisnite tipku za deblokadu **(2)** i povucite steznu polugu **(1)** do kraja u gornji položaj za uglavljivanje (zatvoren).
  - ▶ Ako se poluga za blokadu ne može besprijekorno blokirati, prekinite montažu glave pile i ponovno skinite glavu pile s vodilice!

**i** Kod vodoravne montaže i lista pila ispod vodilice treba rukom podignuti glavu pile kako bi se blokirala.  
Proizvod stavite u rad samo ako se može besprijekorno blokirati.

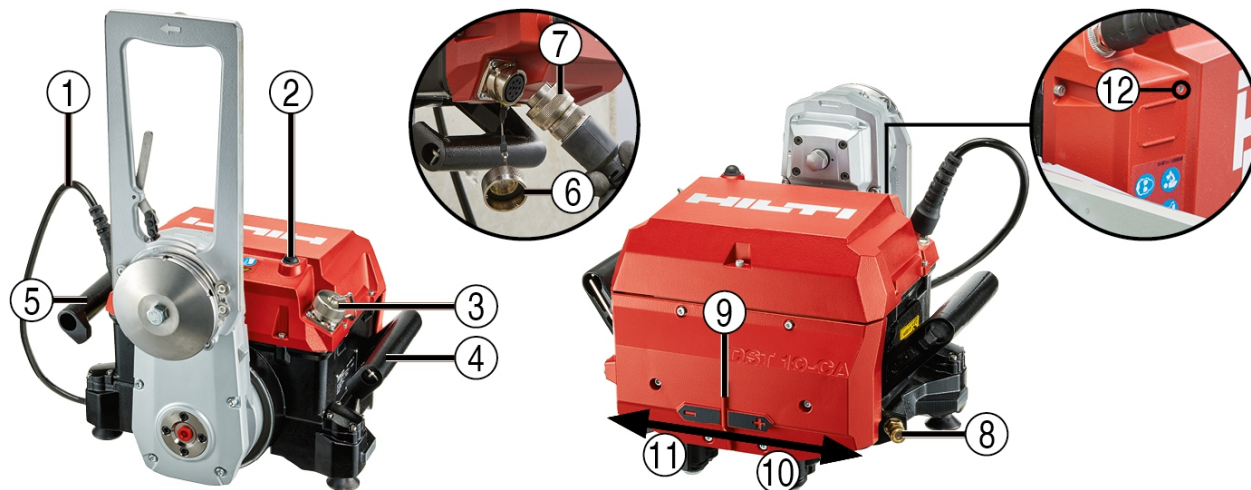




4. Prije otpuštanja: Provjerite ispravan položaj vodećih valjaka i je li poluga za blokadu do kraja uglavljena.

Pomičite steznu polugu naprijed i natrag kako biste provjerili je li ispravno uglavljena.

## 7.2 Priklučivanje pile na napajanje strujom i dovod vode



- |   |   |
|---|---|
| ① Mrežni kabel                                | ⑧ Priklučak za vod vode za hlađenje                             |
| ② Antena                                      | ⑨ Oznaka za određivanje položaja<br><b>(CUT ASSIST)</b>         |
| ③ Priklučak za kabel daljinskog upravljača    | ⑩ Razmak prema kraju reza u plus smjeru<br><b>(CUT ASSIST)</b>  |
| ④ Rukohvat s integriranom funkcijom deblokade | ⑪ Razmak prema kraju reza u minus smjeru<br><b>(CUT ASSIST)</b> |
| ⑤ Ručka za držanje (fiksirana)                | ⑫ LED indikator rada (zeleni)                                   |
| ⑥ Zaštitna kapa za utični spoj                |   |
| ⑦ Zaštitna čahura                             |   |

### OPREZ

**Opasnost od nesreće!** Neispravno položeni kabeli ili crijeva mogu prouzročiti materijalne štete i oštećenja na stroju.

- ▶ Položite kabele i crijeva tako da bez vlačnog opterećenja slobodno mogu pratiti kretanje glave pile.
- ▶ Kod kabela pazite da utični spojevi nisu u vodi.
- ▶ Položite kabele i crijeva tako da ne dolaze u dodir s rotirajućim listom pile ili da se ne zaglave.

1. Priključite mrežni kabel na napajanje strujom.
- ▶ Svijetli indikator spremnosti za rad na glavi pile.



2. Ako je ispunjen sljedeći uvjet, izvedite dodatno ovu radnju:

**Uvjeti:** Ne treba raditi s radiouređajem.

- ▶ Skinite zaštitne kape na utičnici za kabel daljinskog upravljanja i na utikaču kabela daljinskog upravljanja.
- ▶ Centrirajte utikač i pritisnite ga bez primjene sile do graničnika u utičnicu.
- ▶ Provjerite je li utaknut utikač na daljinskom upravljaču.
- ▶ Zatvorite zaštitne kape.

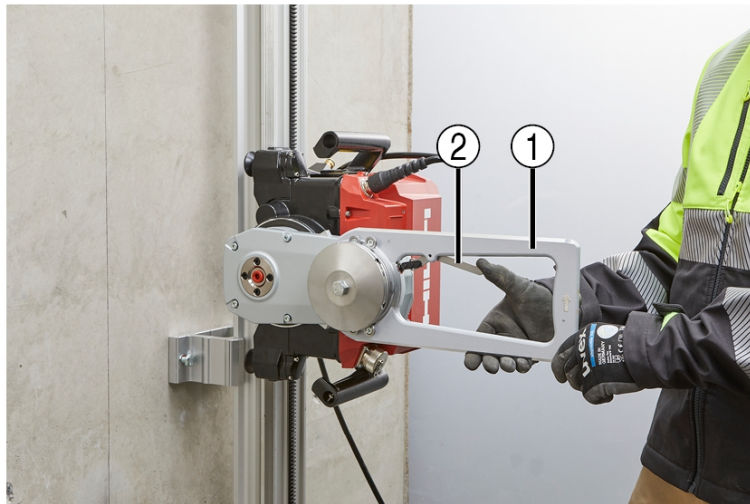
3. Uključite daljinski upravljač.



Za detalje vidi upute za uporabu daljinskog upravljača **DST WRC-CA**

4. Priključite vod vode za hlađenje (priključak na glavi pile: sustav **Gardena**).

### 7.3 Namještanje držača štitnika lista pile



① Držać štitnika lista pile

② Poluga, zatvarač bez alata

1. Stavite držać štitnika lista pile u željeni položaj (45°, 90° ili 135°).
2. Lagano pritisnite polugu zatvarača bez alata.
3. Držite pritisnutu polugu i okrećite držać štitnika lista pile sve dok osjetno ne uskoči u ležište.
4. Zatvorite polugu preko točke pritiska.
  - ▶ Držać štitnika lista pile sada je fiksiran u namještenom položaju.



Za deblokadu držača štitnika lista pile pomičite polugu u suprotnom smjeru.

### 7.4 Montaža unutarnjih prirubnica i listova pile



#### UPOZORENJE

**Opasnost od ozljede!** Pri uporabi oštećenih dijelova ili dijelova, koji ne rade kako je opisano, postoji velika opasnost od nesreće.

- ▶ Ne upotrebljavajte dijelove koji su oštećeni ili ne rade ispravno.
- ▶ Ako ustanovite nedostatke, odmah prekinite s radom i zamijenite neispravne dijelove.

#### Prije početka montaže:

- ▶ Provjerite jesu li kontaktne površine zaprljane i oštećene. Prianjajuća prljavština i oštećenja dovode do vibracija lista pile. To može olabaviti pričvršćenje.

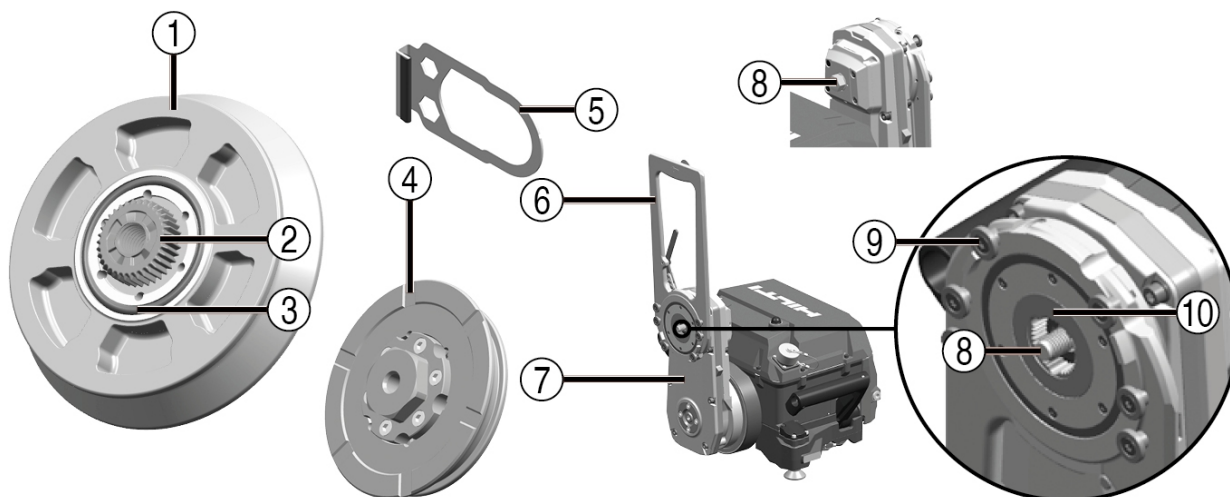


- ▶ Provjerite jesu li kontaktne površine lista pile oštećene, zaprljane i ima li ostataka maziva. Zbog prljanjuće prljavštine i maziva list pile može klizati u prihvat iako je stezni vijak pritegnut ispravnim zakretnim momentom. To može oštetiti prirubnicu i list pile.
- ▶ Provjerite sve unutarnje i vanjske navoje (matica s prirubnicom, vlačno sidro, stezni vijak, vreteno ruke pile) i ozubljenja kao i stanje vodećih svornjaka s vijencem. Započnite montažu samo ako navoji, ozubljenja i vodeći svornjaci nisu oštećeni.
- ▶ Očistite i podmažite navoj steznog vijka. Pritom pazite da mast ne dospije na stezne površine.
- ▶ Provjerite je li O-prsten na unutarnjoj prirubnici istrošen i oštećen.
- ▶ Prije stavljanja u pogon provjerite je li oštećen list pile (npr. pukotine, istrošenost u području prirubnice ili plavkaste diskoloracije uslijed pregrijavanja). Montirajte list pile u propisanom smjeru vrtnje.

#### 7.4.1 Montaža unutarnje prirubnice (normalni rez)

Za pritezanje vlačnog sidra upotrebljavajte isključivo alate opisane u uputama. Ni u kom slučaju ne upotrebljavajte udarni zavrtač ili slične električne alate za pritezanje vlačnog sidra.

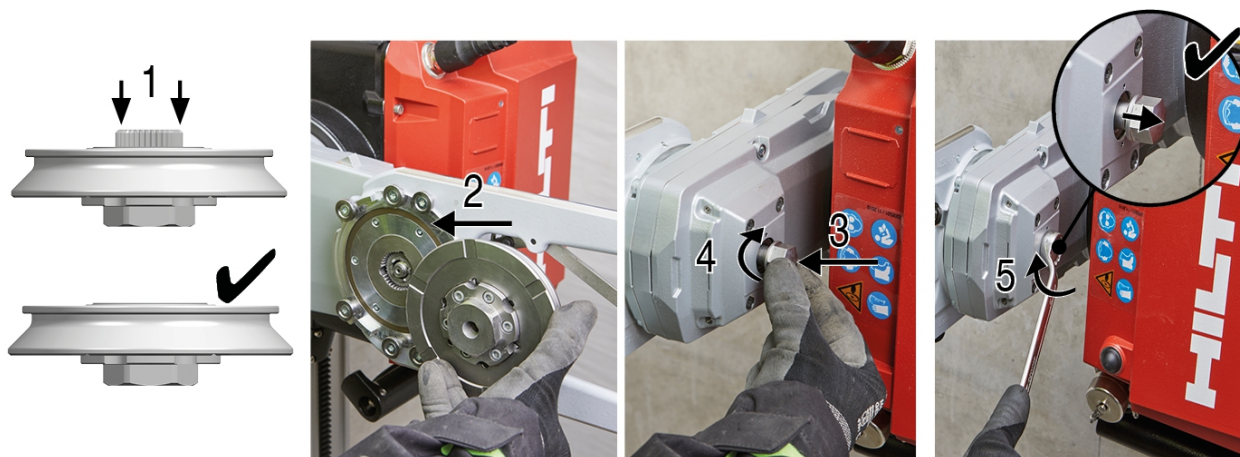
**i** Možete ostaviti montiranu unutarnju prirubnicu za normalne rezove dok izvodite ravni rez ili suho rezanje. Ne treba demontirati unutarnju prirubnicu u svrhu transporta. Alat za nošenje listova za ravni rez možete upotrebljavati za pritezanje vlačnog sidra protumaticom.



- |  |                              |
|--|------------------------------|
| ① Unutarnja prirubnica                 | ⑥ Držać štita lista pile     |
| ② Matica s prirubnicom                 | ⑦ Ruka pile                  |
| ③ O-prsten                             | ⑧ Vlačno sidro               |
| ④ Prorez za vodu za hlađenje           | ⑨ Vodeći svornjak s vijencem |
| ⑤ Alat za nošenje listova za ravni rez | ⑩ Vreteno ruke pile          |

1. Okrenite držać štita lista pile prema gore.





2. Pritisnite maticu s prirubnicom do kraja u unutarnju prirubnicu **(1)**.

**i** Unutarnja strana prirubnice mora činiti ravnu površinu. Montirajte prirubnicu samo ako se matica s prirubnicom može u potpunosti upustiti. Pri montaži s isturenom maticom s prirubnicom postoji opasnost od oštećenja unutarnje prirubnice i prihvata.

3. Stavite unutarnju prirubnicu u 6 vodećih svornjaka s vijencem na ruci pile **(2)**.

► Vijenac vodećih svornjaka s vijencem naliježe na utor na unutarnjoj prirubnici.

4. Pritisnite vlačno sidro u prihvat **(3)** i rukom zavrnite vlačno sidro **(4)**.

5. Pritegnite vlačno sidro protumaticom s alatom za nošenje listova za ravni rez i rukom okrenite vlačno sidro do graničnika **(5)**.

► Ako uvrtanje rukom nije moguće, upotrijebite prstenasto-viličasti ključ.

**i** • Pri uvrtanju vlačnog sidra se matica s prirubnicom izvlači iz položaja za blokadu u unutarnjoj prirubnici i klizi u prihvat vretena ruke pile. Ako matica s prirubnicom klizi u prihvat vretena ruke pile, onda je vlačno sidro lako pomično i po potrebi se vraća u početni položaj zbog naprezanja opruge.

Za pravilnu montažu unutarnje prirubnice potrebno je najmanje 6 okretaja.

• **VAŽNO!**

Ako se vlačno sidro ne može lako okretati nakon otprilike 3 okretaja, možda ozubljenja neće ispravno kliziti jedna u druga i prirubnica se neće moći sigurno montirati.

→ Prekinite montažu.

→ Demontirajte unutarnju prirubnicu, uklonite uzrok smetnje i ponovno montirajte unutarnju prirubnicu.

6. Pritegnite vlačno sidro propisanim zakretnim momentom.

Tehnički podaci	
Prstenasto-viličasti ključ (za vlačno sidro)	19 mm
Zatezni moment	80 Nm

7. Provjerite naliježe li unutarnja prirubnica na vreteno ruke pile bez zazora.

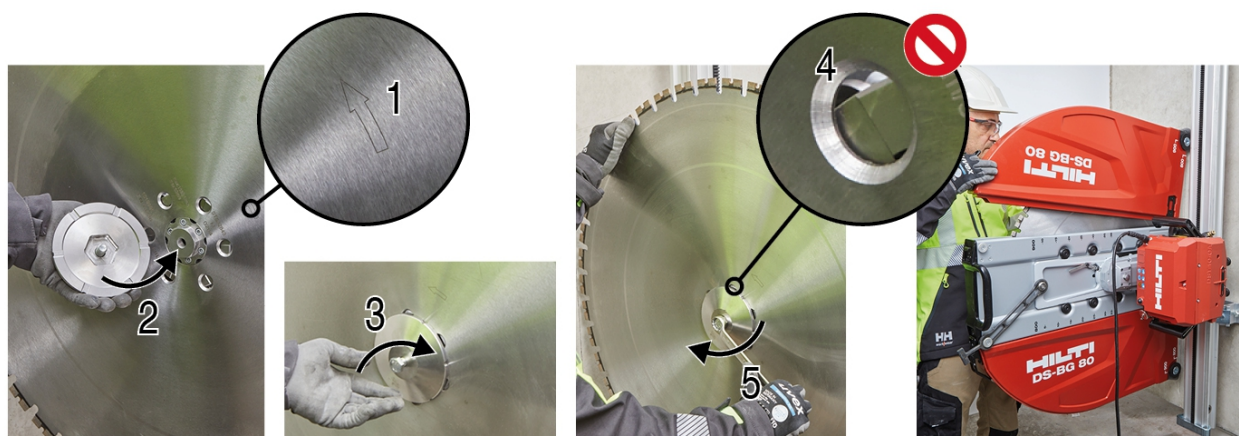
### 7.4.2 Montaža lista pile (normalni rez)

Prije početka montaže isključite zidnu pilu prekidačem za uključivanje/isključivanje ili pritisnite tipku za **zaustavljanje u nuždi**.

Izvučite mrežni utikač iz utičnice.



**i** Za pričvršćivanje lista pile uvijek upotrebljavajte originalni **Hilti** stezni vijak M12×25 10.9.



1. Postavite list pile na centriranje na prirubnici.
  - ▶ Strelica za smjer vrtnje na listu pile **(1)** podudara se sa strelicom za smjer vrtnje na držaču štitnika lista pile.
2. Postavite vanjsku prirubnicu na centriranje i uvrnite stezni vijak **(2)**.
3. Okrećite list pile dok prorezi za vodu za hlađenje na unutarnjoj prirubnici ne budu između provrta (vijci za pričvršćivanje prirubnice za ravni rez) u listu pile.

**i** Ako su prorezi za vodu za hlađenje otvoreni u provrtima, onda više nije osigurano ispravno hlađenje lista pile **(4)**.

Podmažite navoj steznog vijka priloženom mašću kako bi se postigla sila stezanja potrebna za nošenje lista pile. Pazite da podmažete samo navoj.

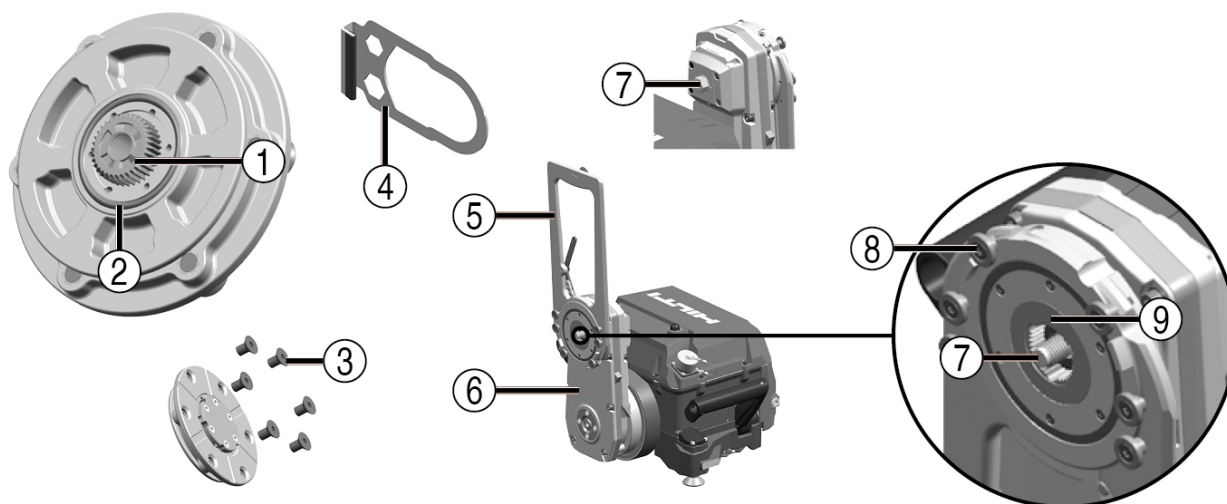
4. Pritegnite stezni vijak zadanim zakretnim momentom **(5)**.

#### Tehnički podaci

Prstenasto-viličasti ključ (za stezni vijak)	19 mm
Zatezni moment (stezni vijak M12×25 10.9)	80 Nm

5. Montirajte štitnik lista pile. → stranica 36

#### 7.4.3 Montaža unutarnje prirubnice (ravni rez)



① Matica s prirubicom

② O-prsten



- ③ Vijak s upuštenom glavom za pričvršćivanje lista pile (6×)
- ④ Alat za nošenje listova za ravni rez
- ⑤ Držač štitnika lista pile
- ⑥ Ruka pile
- ⑦ Vlačno sidro
- ⑧ Vodeći svornjak s vijencem
- ⑨ Vreteno ruke pile

1. Po potrebi demontirajte unutarnju prirubnicu (normalni rez). → stranica 39



2. Pritisnite maticu s prirubnicom do kraja u unutarnju prirubnicu.

**i** Unutarnja strana prirubnice mora činiti ravnu površinu. Montirajte prirubnicu samo ako se matica s prirubnicom može u potpunosti upustiti. Pri montaži s isturenom maticom s prirubnicom postoji opasnost od oštećenja unutarnje prirubnice i prihvata.

- 3. Po potrebi odvrnite 6 vijaka s upuštenom glavom iz unutarnje prirubnice **(1)**.
- 4. Stavite unutarnju prirubnicu (ravni rez) na list pile **(2)**.
- 5. Uvrnite 6 vijaka s upuštenom glavom na strani lista pile **(3)**.
- 6. Pritegnite 6 vijaka s upuštenom glavom propisanim zakretnim momentom **(4)**.

#### Tehnički podaci

Moment pritezanja (vijci s upuštenom glavom M10 10.9)	15 Nm
---	-------

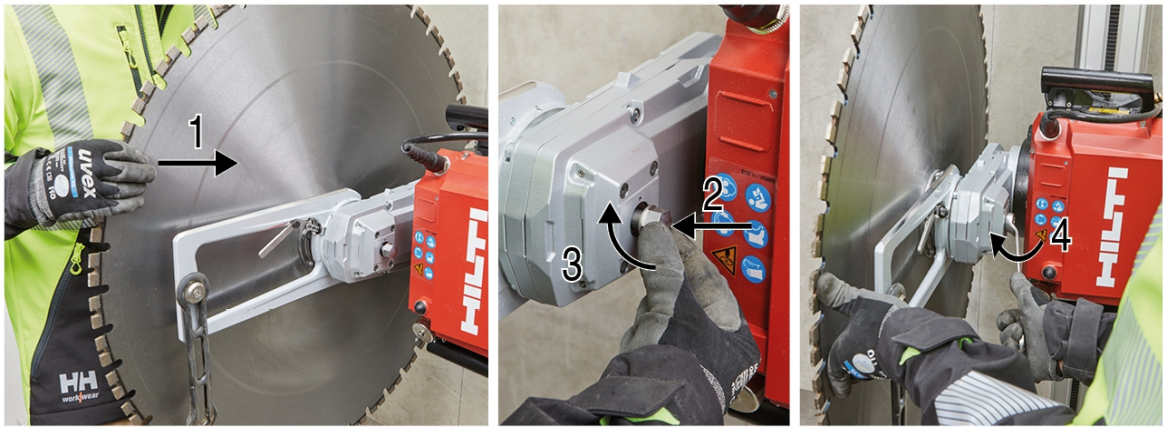
7. Provjerite je li unutarnja prirubnica pravilno montirana.

#### 7.4.4 Montaža lista pile (ravni rez)

Prije početka montaže isključite zidnu pilu prekidačem za uključivanje/isključivanje ili pritisnite tipku za **zaustavljanje u nuždi**.

Izvucite mrežni utikač iz utičnice.





1. Okrenite držač štitnika lista pile u smjeru u kojem želite uvući list pile s unutarnjom prirubnicom.

**i** Okrenite držač štitnika lista pile tako da vodeći svornjaci s vijencem drže list pile.

2. Gurnite list pile s montiranom unutarnjom prirubnicom u prihvat 6 vodećih svornjaka s vijencem **(1)**.
3. Pritisnite vlačno sidro na ruci pile u prihvat **(2)** i rukom pritegnite vlačno sidro **(3)**.

**i** • Pri uvrtanju vlačnog sidra se matica s prirubnicom izvlači iz položaja za blokadu u unutarnjoj prirubnici i klizi u prihvat vretena ruke pile. Ako matica s prirubnicom klizi u prihvat vretena ruke pile, onda je vlačno sidro lako pomično i po potrebi se vraća u početni položaj zbog napreznja opruge.  
Za pravilnu montažu unutarnje prirubnice potrebno je najmanje 6 okretaja.

• **VAŽNO!**

Ako se vlačno sidro ne može lako okretati već nakon otprilike 3 okretaja, možda ozubljenja neće ispravno kliziti jedna u druga i prirubnica se neće moći sigurno montirati.

→ Prekinite montažu.

→ Demontirajte unutarnju prirubnicu, uklonite uzrok smetnje i ponovno montirajte unutarnju prirubnicu.

4. Pritegnite vlačno sidro propisanim zakretnim momentom **(4)**.

Tehnički podaci	
Prstenasto-viličasti ključ (za vlačno sidro)	19 mm
Zatezni moment	80 Nm

5. Provjerite naliže li unutarnja prirubnica na vreteno ruke pile bez zazora.



## 7.5 Montaža štitnika lista pile



- |                                      |                             |
|--------------------------------------|-----------------------------|
| ① Srednji dio štitnika lista pile    | ⑤ Držač štitnika lista pile |
| ② Bočni dijelovi štitnika lista pile | ⑥ Vodeći valjci             |
| ③ Škripac                            | ⑦ Zatezna izbočina          |
| ④ Metalna kuka                       | ⑧ Gumica za zatezanje       |

### **⚠ OPASNOST**

**Opasnost od ozljede!** Rad sa skinutim štitnikom lista pile povećava opasnost od ozljede.

- ▶ Radite (osim kod kutnog rezanja) samo s oba montirana bočna dijela štitnika lista pile.
- ▶ Skinite bočni dio za kutno rezanje samo prije kutnog rezanja. Dodatno zaštitite područje.

1. Umetnite srednji dio štitnika lista pile u držač štitnika lista pile.
2. Utaknite bočni dio štitnika lista pile s metalnom kukom u srednji dio štitnika lista pile.
3. Bočni dio štitnika lista pile fiksirajte škripcem.
  - ▶ Srednji dio štitnika lista pile i bočni dio čine sada jednu cjelinu koja se potpuno može skinuti s držača štitnika lista pile ili nataknuti.
4. Osigurajte čitavu cjelinu štitnika lista pile na držaču štitnika lista pile gumicom za zatezanje na zateznoj izbočini.
  - ▶ Štitnik lista pile je sada spreman za rad.

**i** Ako se zbog lokalnih okolnosti ne može koristiti štitnik lista pile, onda treba zaštititi okolna područja. Jedna od mogućnosti je ograđivanje oplatama za zaštitu od dijelova koji lete naokolo.

## 8 Radovi s pilom

### 8.1 Provjere prije početka piljenja

#### **⚠ UPOZORENJE**

**Opasnost od ozljede!** Pri uporabi oštećenih dijelova ili dijelova, koji ne rade kako je opisano, postoji velika opasnost od nesreće.

- ▶ Ne upotrebljavajte dijelove koji su oštećeni ili ne rade ispravno.
- ▶ Ako ustanovite nedostatke, odmah prekinite s radom i zamijenite neispravne dijelove.

Prije početka piljenja trebate provjeriti jesu li ispunjeni svi uvjeti navedeni u nastavku:

- Pročitali ste upute za uporabu glave pile i svih proizvoda sustava koji se upotrebljavaju te ste upoznati s rukovanjem pilom i njezinim komponentama.





- Izvršene su sve pripreme na gradilištu (oslonci, sakupljanje vode itd.)
- Opasne zone su zaštićene i u njima se ne zadržavaju osobe.
- Voda je priključena, tlak je u odobrenom području i sustav vodova je nepropustan.
- Struja je priključena i zaštićena uzemljenjem i zaštitnom strujnom sklopkom.
- Daljinski upravljač bežično je povezan ili putem kabela daljinskog upravljanja s pilom i spreman je za uporabu.
- Dovod vode i struje kao i kabel daljinskog upravljanja postavljeni su tako da lako prate tijelo pile i da ne mogu doći u dodir s pomičnim dijelovima.
- Podnožje vodilice i vodilice ispravno su izravnati i sigurno montirani.
- Krajnji graničnici montirani su na svakom kraju vodilice.
- Glava pile pravilno dosjeda na vodilicu, poluga za blokadu je zatvorena i do kraja uglavljena. Provjerite je li blokada ispravna pomicanjem poluge za blokadu naprijed i natrag.
- List pile je montiran u ispravnom smjeru vrtnje, a unutarnja prirubnica i stezni vijci (kod normalnog reza) odnosno vijci s upuštenom glavom (kod ravnog reza) su pritegnuti potrebnim zateznim momentom.
- Štitnik lista pile je potpuno montiran i zaštićen ili je namještena neka druga zaštita.
- Tipka za zaustavljanje u nuždi na daljinskom upravljaču radi i deblokirana je.
- Nosite osobnu zaštitnu opremu kao što je prikazano na stroju.
- Svijetli indikator spremnosti za rad na glavi pile.
- Provedene su sve sigurnosne mjere.

## 8.2 Smjernice i orijentacijske vrijednosti

### Predrez

Prvi rez se naziva predrezom. Uvijek ga valja provesti s povučenom rukom pile.

Tehnički podaci	
Dubina reza kod predreza	≈ 4 cm

- ▶ Kod predreza pilite samo sa smanjenom snagom kako biste osigurali ravan rez.

Tehnički podaci	
Snaga kod predreza	≈ 60 %

### Slijedni rezovi

Slijedni rezovi mogu se izvesti pri punoj snazi (100 %) s povučenom ili gurnutom rukom pile.

Dubina reza znatno ovisi o podlozi.

Tehnički podaci	
Preporučena dubina reza kod slijednih rezova	5 cm ... 9 cm

### UPOZORENJE

**Opasnost od oštećenja!** Ako pilu s nerotirajućim listom pile pomičete uzdužnim pomakom glave pile u urezu suprotno od ruba reza, pila se može oštetiti.

- ▶ Zaustavljeni list pile uvijek zakrenite iz ureza prije nego što pomaknete glavu pile.

## 8.3 Primjena kod suhog rezanja

### Važne napomene za primjenu kod suhog rezanja:

- ▶ Prije priključivanja opskrbe vodom za hlađenje na glavu pile (ili otvaranja glavnog dovoda za opskrbu vodom za hlađenje) premosnica za vodu mora biti montirana i otvorena. Sustav se može oštetiti ako postoji tlak vode bez premosnice za vodu.

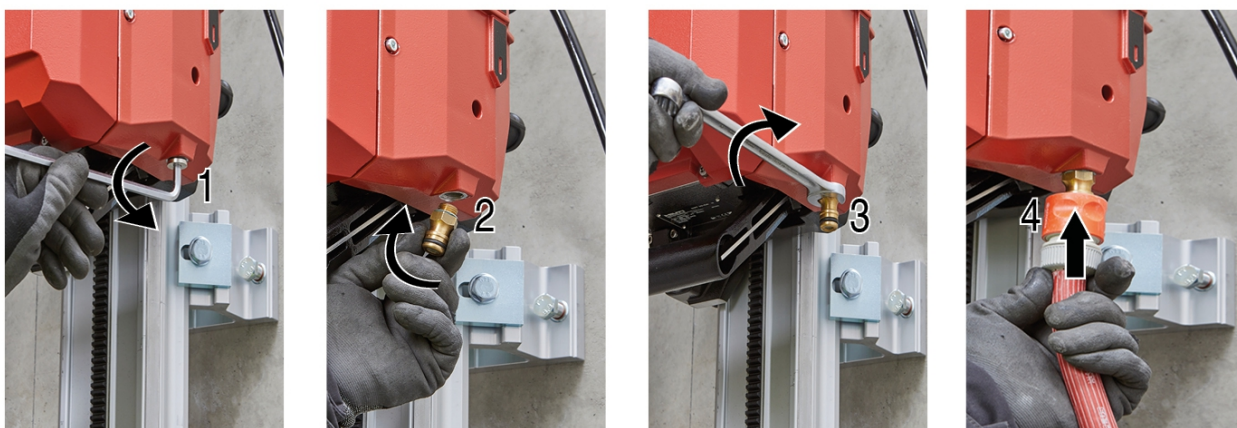


- ▶ Premosnica za vodu omogućuje kontinuirano hlađenje glave pile čak i kod suhog rezanja. Uvijek mora biti osigurano stalno hlađenje glave pile tijekom rada.
- ▶ Spriječite pregrijavanje lista pile pridržavajući se sljedećih točaka kod suhog rezanja:
  - ▶ Režite sa smanjenom snagom (maksimalno 50 %).
  - ▶ Režite s malom dubinom uronjavanja.
  - ▶ Redovno napravite pauze kako bi se ohladio list pile.

### 8.3.1 Montaža unutarnje prirubnice i lista pile (suho rezanje)

1. Demontirajte unutarnju prirubnicu (normalni rez, suho rezanje). → stranica 39
2. Montirajte unutarnju prirubnicu (suho rezanje). Postupak je analogan montaži unutarnje prirubnice za normalne rezove. → stranica 31
  - ▶ Slijedite napomene i korake provjere pri montaži unutarnje prirubnice za normalni rez.
3. Montirajte list pile (suho rezanje). Postupak je analogan montaži lista pile za normalne rezove. → stranica 32

### 8.3.2 Montaža premosnice za vodu



1. Izvadite zaporni vijak priključka premosnice za vodu **(1)**.
2. Uvrnite adapter priključka za vodu u priključak premosnice za vodu **(2)**.
3. Čvrsto pritegnite adapter priključka za vodu prstenasto-viličastim ključem **(3)**.
4. Nataknite crijevo za odvod vode na adapter priključka za vodu **(4)**.

### 8.3.3 Montaža štitnika lista pile i uređaja za usisavanje prašine



1. Montirajte BG 65 štitnik lista pile (suho rezanje).



2. Montirajte po jedno usisno crijevo na priključak usisnog crijeva na štitniku lista pile **(1)**.
3. Montirajte usisni kanal na stražnjoj strani reza **(2)** i priključite uređaj za usisavanje prašine **(3)**.

## 9 Demontaža sustava za piljenje

### 9.1 Demontaža lista pile (normalni rez)

1. Demontirajte štitnik lista pile.
2. Ruku pile stavite u položaj kazaljke na 12 sati.
3. Isključite pilu prekidačem za uključivanje/isključivanje i pritisnite tipku za **zaustavljanje u nuždi**.
4. Izvucite mrežni utikač iz utičnice.
5. Otpustite stezni vijak vanjske prirubnice i skinite vanjsku prirubnicu.
  - ▶ Pazite da list pile ne padne nekontrolirano s centriranja nakon skidanja vanjske prirubnice.
6. Skinite list pile s centriranja.
7. Pričvrstite vanjsku prirubnicu steznim vijkom na unutarnjoj prirubnici.

### 9.2 Demontaža unutarnje prirubnice (normalni rez, suho rezanje)

**i** Možete ostaviti montiranu unutarnju prirubnicu za normalne rezove dok izvodite ravni rez ili suho rezanje. Ne treba demontirati unutarnju prirubnicu u svrhu transporta. U isporučenom alatu za nošenje listova pile s unutarnjom prirubnicom (ravni rez) integriran je unutarnji šesterokut koji možete upotrebljavati za pritezanje vlačnog sidra protumaticom na unutarnjoj prirubnici.

1. Pritegnite vlačno sidro protumaticom na unutarnjoj prirubnici s alatom za nošenje listova za ravni rez i odvrnite vlačno sidro iz navoja matice s prirubnicom.
2. Vlačnim sidrom pritisnite maticu s prirubnicom do kraja u unutarnju prirubnicu.
3. Izvadite unutarnju prirubnicu iz 6 vodećih svornjaka s vijencem.

### 9.3 Demontaža lista pile i unutarnje prirubnice (ravni rez)

1. Okrenite držač štitnika lista pile okomito prema gore.
  - i** Provjerite (prije svega nakon rezanja zida) je li otvor za 6 vodećih svornjaka s vijencem usmjeren prema gore tako da list pile ne može ispasti nakon otpuštanja i odvrtnja vlačnog sidra.
2. Odvrnite vlačno sidro do kraja iz navoja matice s prirubnicom.
3. Otpustite vlačno sidro i vlačnim sidrom pritisnite maticu s prirubnicom do kraja u unutarnju prirubnicu.
4. Podignite list pile iz 6 vodećih svornjaka s vijencem.
5. Otpustite 6 vijaka s upuštenom glavom na unutarnjoj prirubnici.
6. Skinite unutarnju prirubnicu (ravni rez) s lista pile.

### 9.4 Demontaža sustava za piljenje

#### UPOZORENJE

**Opasnost od ozljede!** Nehotično pokretanje pile.

- ▶ Izvucite mrežni utikač iz utičnice prije izvođenja radova na pili.





## 10 Čišćenje i održavanje

### ⚠ UPOZORENJE

**Opasnost od električnog udara!** Čišćenje i održavanje s utaknutim mrežnim utikačem može dovesti do teških ozljeda ili opekline.

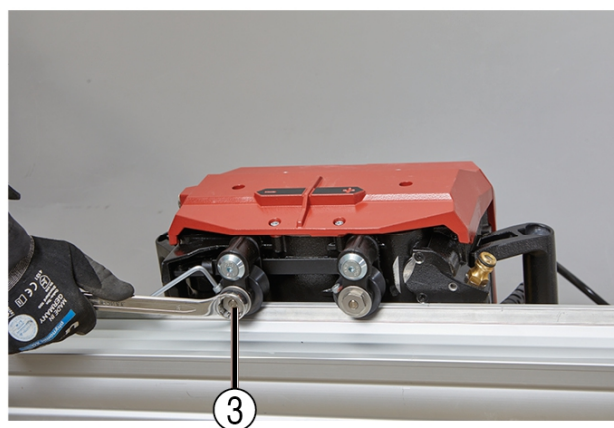
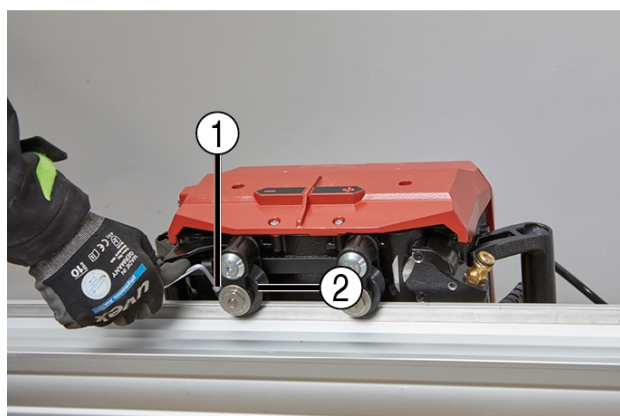
- ▶ Prije svih radova čišćenja i održavanja uvijek izvucite mrežni utikač!

### ⚠ UPOZORENJE

**Opasnost za ljude i materijal!** Prodiranje vode može oštetiti pilu i povećati opasnost od električnog udara.

- ▶ Za čišćenje glave pile, daljinskog upravljača i kabela ne upotrebljavajte visokotlačni čistač.
- ▶ Očistite svu opremu odmah po završetku rada i prije dužih stanki. Nemojte ostaviti nečistoće da se sasuše.
- ▶ Glavu pile, sustav vodilica i štitnika lista pile te transportna kolica očistite srednje tvrdom četkom i vodom.
- ▶ Upravljačke elemente i sigurnosne napomene na proizvodu održavajte čistim.
- ▶ Zatvorite sve utikače i spojeve.
- ▶ Funkcijske površine kao što su navoji, spojevi, ozubljenja ili pomični dijelovi održavajte čistim.
- ▶ Vanjsku stranu stroja redovito čistite lagano navlaženom krpom. Ne upotrebljavajte silikonska sredstva za čišćenje jer mogu nagristi plastične dijelove.
- ▶ Prije uporabe sredstava za rezanje betona i otapala za beton provjerite njihovu podnošljivost. Nepodnošljivi proizvodi mogu oštetiti brtve i dijelove kućišta te uzrokovati krhkost.
- ▶ Nakon čišćenja i održavanja ponovno postavite sve zaštitne uređaje i provjerite funkcioniraju li.

### 10.1 Namještanje vodećih valjaka



- ① Stezni vijak
- ② Vodeći valjak

- ③ Ekscentar osovine vodećeg valjka

1. Montirajte jednu vodilicu na zid i na nju pričvrstite pilu.
2. Otpustite stezni vijak za blokadu vodećih valjaka.
3. Namjestite ekscentar osovine valjka tako da vodeći valjak naliže na vodilicu.



4. Ponovno zategnite stezni vijak.
  - ▶ Valjak se mora moći okretati rukom.
5. Drugi valjak namjestite na isti način.

## 10.2 Inspekcija

- ▶ Stroj dajte na provjeru **Hilti** servisu nakon 200 radnih sati.



Na daljinskom upravljaču se prikazuju preostali radni sati do sljedećeg termina servisa.

- ▶ Redovito provjeravajte je li na svim vidljivim dijelovima došlo do oštećenja i funkcioniraju li besprijekorno svi upravljački elementi.

## 10.3 Održavanje

### UPOZORENJE

**Opasnost uslijed električnog udara!** Nestručni popravci na električnim sastavnim dijelovima mogu uzrokovati teške ozljede i opekline.

- ▶ Popravke električnih dijelova smije obavljati samo električar.
- ▶ Ne stavljajte zidnu pilu u rad ako ustanovite oštećenja i/ili smetnje u radu. Zidnu pilu odmah odnesite na popravak u **Hilti** servis.



Za siguran rad koristite samo originalne **Hilti** rezervne dijelove i potrošni materijal. Rezervne dijelove, potrošni materijal i dodatni pribor, koji je odobrila tvrtka **Hilti** za vaš proizvod, pronaći ćete u vašoj **Hilti Store** ili na: [www.hilti.group](http://www.hilti.group)

### Održavanje

Komponenta	Aktivnost	dnevno	tjedno
Podnožje vodilice	Provjerite i po potrebi očistite mjesto postavljanja i steznu površinu	✓	
	Provjerite pomičnost navoja te ih po potrebi očistite		✓
Vodilica	Provjerite i po potrebi očistite mjesto postavljanja i rada	✓	
	Provjerite da na ozubljenju i površinama s valjcima nema oštećenja i habanja te po potrebi zamijenite vodilicu		✓
	Provjerite i po potrebi očistite i nauljite konusne čahure	✓	
	Provjerite pričvršćenje krajnjih graničnika.	✓	
Štitnik lista pile	Provjerite i očistite unutarnje i vanjske površine, odstranite nakupljenu piljevinu	✓	
	Provjerite pomičnost vodećih valjaka te ih po potrebi očistite odn. zamijenite		✓
	Provjerite stanje gumice za zatezanje te je po potrebi zamijenite	•/•	✓
	Provjerite napetost škripca te po potrebi zategnite šesterbridni vijak	•/•	✓



Komponenta	Aktivnost	dnevno	tjedno
glava pile	Provjerite pomičnost i sigurno uglavljenje blokade. Po potrebi očistite i podmažite (mazalica) ili popravite	✓	
	Provjerite i po potrebi podesite pomičnost i zračnost vodećih valjaka ili ih popravite		✓
	Očistite navoj na vlačnom sidru i unutarnju prirubnicu, provjerite i eventualno zamijenite oštećene dijelove.		✓
	Očistite vanjsko ozubljenje na matici s prirubnicom i unutarnje ozubljenje na vretenu, provjerite i eventualno zamijenite oštećene dijelove.		✓
	Provjerite mogu li se vlačno sidro i zahvatnik pomicati te eventualno popravite.		✓
	Očistite i podmažite vanjski navoj steznog vijka i unutarnji navoj na unutarnjoj prirubnici i eventualno zamijenite u slučaju oštećenja.		✓
	Provjerite stanje vodećih svornjaka s vijencem i zamijenite ako su vidljivo oštećeni.		✓
	Provjerite jesu li utični spojevi čisti i bez oštećenja te ih po potrebi ispušite komprimiranim zrakom ili dajte zamijeniti	✓	
	Provjerite da kabel nije oštećen te ga po potrebi zamijenite	✓	
	Provjerite jesu li prirubnica lista pile i stezni vijak čisti i da nema habanja te ih po potrebi očistite odn. zamijenite	✓	
	Provjerite da na glavi pile nema neprimjerenog istjecanja ulja i vode te je po potrebi popravite		✓
	Provjerite protok vode te po potrebi zamijenite sito na dovodu vode		
	Očistite stezni vijak, provjerite je li oštećen i podmažite		✓
	Crijevo za vodu	Provjerite jesu li utični spojevi čisti, pomični i zabrtvljeni te ih po potrebi očistite i podmažite (sprejem za podmazivanje)	✓
Provjerite nepropusnost svih crijeva			✓
Kabel / utikač	Provjerite jesu li utični spojevi čisti, pomični i neoštećeni te ih po potrebi ispušite komprimiranim zrakom ili dajte zamijeniti	✓	
	Provjerite da na kabelu nema oštećenja te ga po potrebi zamijenite	✓	
transportna kolica	Provjerite tlak u gumama (za zadanu vrijednost vidi poglavlje "Tehnički podaci")		✓
komplet alata	Provjerite potpunost		✓



## 11 Transport i skladištenje

- ▶ Električne uređaje ne transportirajte s montiranim alatom.
- ▶ Prilikom skladištenja električnog uređaja mrežni utikač mora biti izvučen iz utičnice.
- ▶ Električne uređaje čuvajte na mjestu koje je suho i nedostupno djeci i neovlaštenim osobama.
- ▶ Nakon dužeg transporta ili skladištenja prije upotrebe provjerite je li električni uređaj oštećen.

## 12 Pomoć u slučaju smetnji

U slučaju smetnji, koje nisu navedene u ovoj tablici ili koje ne možete sami ukloniti, obratite se našem **Hilti** servisu.

Smetnja	Mogući uzrok	Rješenje
Rez nije ravan	Nedovoljna napetost lista pile	▶ Zamijenite list pile.
	List pile je tup	▶ Zamijenite list pile. Pridržavajte se specifikacije.
	Predreza nema ili je neravan	▶ Provjerite jeste li se pridržavali zadanih orijentacijskih vrijednosti.
	Prirubnica nije pravilno pritegnuta	▶ Provjerite pravilan dosjed prirubnice i zatezni moment vijka za pričvršćivanje. ▶ Ponovite montažu prirubnice.
	Tolerancija na vodećim valjcima prelazi zadanu vrijednost.	▶ Provjerite odstupanje i ispravno namjestite valjke. Ako to nije dovoljno, zamijenite valjke ili vodilice.
	Pričvršćenje vodilice je labavo	▶ Provjerite pričvršćenje. ▶ Ponovno pričvrstite vodilice.
	Vodilica se uvija	▶ Montirajte dodatna podnožja vodilice.
Mala snaga piljenja	Specifikacija lista pile nije primjerena	▶ Provjerite specifikaciju lista pile. ▶ Odaberite ispravnu specifikaciju.
	Dubinu uronjavanja je prevelika	▶ Smanjite dubinu uronjavanja.
	Brzina pomaka je premala	▶ Povećajte brzinu pomaka.
	Smanjenje snage zbog procesa rezanja	▶ Vidi kvar: <b>Rez nije ravan</b> .
	Smanjenje snage zbog visokog udjela armature	▶ U slučaju previsokog udjela armature promijenite položaj rezanja.





Smetnja	Mogući uzrok	Rješenje
Mala snaga piljenja	Broj okretaja lista pile je preveliki ili premali	▶ Namjestite broj okretaja na ispravnu vrijednost.
List pile se zaglavljuje u rezu, pile se ne može pokrenuti	Odrezani željezni klin se zaglavljuje u prorezu reza	▶ Pokušajte podignuti list pile iz reza naizmjeničnim pomicanjem naprijed i natrag. Pokušajte uključiti pogon čim se list pile može lako pomicati. <b>Pozor!</b> Izbjegavajte velike sile kako biste izbjegli oštećenja. ▶ Ako se list pile ne može pomicati: list pile odvojite od pile i uklonite zaglavljene dio čekićem za rušenje.
	Odrezani sastavni dio opterećuje list pile	▶ List pile odvojite od pile. ▶ Uklonite odrezani sastavni dio.
List pile klizi	Zatezni moment je premali	▶ Podmažite navoj steznog vijka i pritegnite ga propisanim zakretnim momentom.
	Stezne površine na prirubnici i listu pile su zaprljane ili nauljene	▶ Očistite i odmastite stezne površine.
	Navoj na steznom vijku i unutarnjoj prirubnici je zaprljan ili oštećen	▶ Očistite i provjerite navoj na steznom vijku i unutarnjoj prirubnici.
	Navoj steznog vijka se teško okreće	▶ Podmažite navoj steznog vijka.

### 13 China RoHS (Direktiva za ograničenje uporabe opasnih tvari)

Pod sljedećim linkom naći ćete tablicu opasnih tvari: [qr.hilti.com/r000000](http://qr.hilti.com/r000000).

Link RoHS tablicu naći ćete na kraju ove dokumentacije u obliku QR koda.



### 14 Zbrinjavanje otpada

**Hilti** proizvodi su većim dijelom izrađeni od materijala koji se mogu ponovno preraditi. Pretpostavka za to je njihovo stručno razvrstavanje. U mnogim zemljama **Hilti** preuzima vaš stari uređaj na recikliranje. Raspitajte se u **Hilti** servisnoj službi ili kod vašeg prodajnog savjetnika.



Prema Europskoj direktivi o starim električnim i elektroničkim uređajima i preuzimanju u nacionalno pravo moraju se istrošeni električni uređaji skupljati odvojeno i predati za ekološki ispravnu ponovno preradu.



- 
- ▶ Električne alate ne bacajte u kućni otpad!
- 

### **Isplaka i piljevina**

Puštanje isplake i piljevine u vodu ili u kanalizaciju je ekološki problematično bez prikladne pripreme.

- ▶ Informirajte se kod lokalne uprave o postojećim propisima.

Preporučujemo sljedeću pripremu:

- ▶ Sakupite isplaku odn. piljevinu (npr. pomoću usisavača za mokro usisavanje).
- ▶ Separirajte fine čestice u isplaci odn. piljevini iz vode na način da ostavite isplaku odn. piljevinu ili dodate sredstvo za koagulaciju.
- ▶ Čvrsti dio isplake odn. piljevine zbrinite na odlagalištu građevnog otpada.
- ▶ Neutralizirajte ostatak lužine (bazično, pH-vrijednost > 7) isplake odn. piljevine prije ispuštanja u kanalizaciju dodavanjem velike količine vode ili kiselog sredstva za neutralizaciju.

## **15 Jamstvo proizvođača**

---

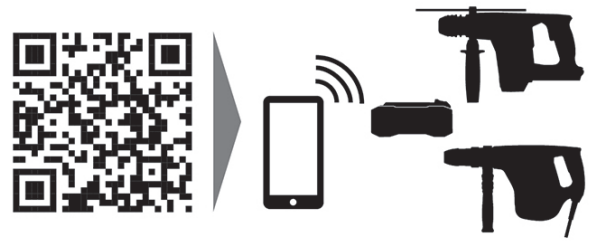
- ▶ Ukoliko imate pitanja glede jamstvenih uvjeta, obratite se svojem lokalnom **Hilti** partneru.







Hilti Corporation  
LI-9494 Schaan  
Tel.:+423 234 21 11  
Fax:+423 234 29 65  
[www.hilti.group](http://www.hilti.group)



2328417